

SOLAR VITTINGE -LÄPIVIENTI



Model	2wavedT11
Color	Tiilenpunainen RR750 RAL8004
Product number	75664
LVI Code	5289237
EAN Code	6417323756646
Weight	Gross: 1.808kg, Net: 1.379kg

Käyttökohteet: Vittinge-savitiilikatteet. Kaapeleiden läpivienttiin tarvittset erikseen myytävän kaapeliläpivientikummin (tuotenro 75701)

Mitat: 1-kouruinen (74009) 410 x 240 mm, kouru K 65 mm; 2-kouruinen (74010) 410 x 275 mm, kouru K 55 mm.

Sisältö: Läpivienti, aluskaterengas, kaulus, kansi, kutistesukka, ruuvit, asennusohje/sapluunat aluskaterenkaalle ja läpiviennille.

Vilpe Oy Ab

Kauppatie 9, FI-65610 Mustasaari
Telephone +358 20 123 3200

05.11.2024

Sales & Technical Support | FI +358 20 123 3233 | EN +358 20 123 3222 | RU +358 20 123 3290 | SE +46 70 511 2020 | PL +48 71 740 2623
myynti@sktuote.fi | sales@sktuote.fi

FI: Pidätämme oikeuden muutoksiin ilman ennakoilmoitusta.
SE: Vi reserverar oss för eventuella ändringar och fel i produktinformationen.
EN: We reserve the right to change these terms and conditions at any time.

RU: Мы оставляем за собой право на внесение изменений без предварительного уведомления.
PL: Zachowujemy prawo do zmian bez wcześniejszej informacji.
DE: Technische Änderungen behalten wir uns ohne vorherige Ankündigung vor.



SOLAR VITTINGE -LÄPIVIENTI

DESCRIPTION

Solar-läpivienti on tarkoitettu aurinkokeräinten meno- ja paluuputkien, kaapeleiden ja muiden pienempien putkien läpivientiin katolle. Solar-läpivientivalikoimasta löytyy oma läpivientiratkaisu kaikille katemateriaaleille. Tavallisesta läpiviennistä poiketen, läpivientiin on valmiiksi ruuvattu kiinni liitosrengas. Solar-läpivientiin kuuluu kattoläpiviennin lisäksi kaulus, kansi, kutistesukka sekä tuotteen kiinnitykseen tarvittavat ruuvit.

Solar-läpiviennin kansi on irrotettava, mikä mahdollistaa helpon pääsyn putkiston huoltotoimenpiteisiin. Kaulus kansineen voidaan myös kääntää sivuttaisiin 90 astetta molempiin suuntiin putkiston tarvitseman kulkusuunnan mukaisesti. Solar-läpiviennin kauluksen etuosan aukon koko putkistolle on 100 mm x 60 mm.

Vittinge-läpiviennit on tarkoitettu savitiilikaton läpivienneiksi. Vittinge-läpivientejä on sekä 1- että 2-aaltoiselle savitiilelle. Vittinge 1-aaltainen läpivienti sopii E13 savitiilelle, jonka mitat ovat 420 x 235 mm. Vittinge 2-aaltainen läpivienti sopii T11 savitiilelle, jonka mitat ovat 420 x 280 mm.

Vilpe Oy Ab

Kauppatie 9, FI-65610 Mustasaari
Telephone +358 20 123 3200

05.11.2024

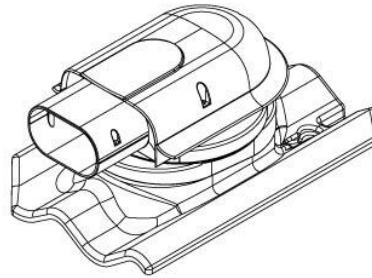
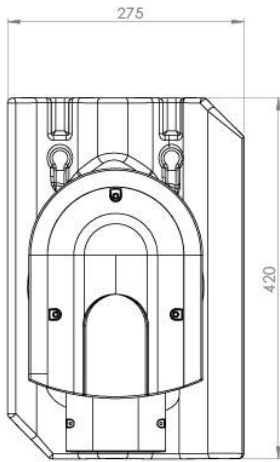
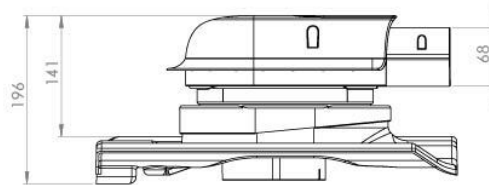
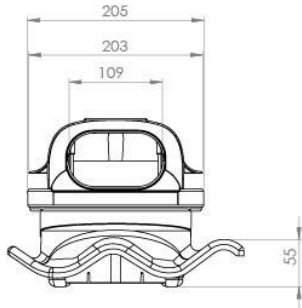
Sales & Technical Support | FI +358 20 123 3233 | EN +358 20 123 3222 | RU +358 20 123 3290 | SE +46 70 511 2020 | PL +48 71 740 2623
myynti@sktuote.fi | sales@sktuote.fi

FI: Pidätämme oikeuden muutoksiin ilman ennakoilmoitusta.
SE: Vi reserverar oss för eventuella ändringar och fel i produktinformationen.
EN: We reserve the right to change these terms and conditions at any time.

RU: Мы оставляем за собой право на внесение изменений без предварительного уведомления.
PL: Zachowujemy prawo do zmian bez wcześniejszej informacji.
DE: Technische Änderungen behalten wir uns ohne vorherige Ankündigung vor.

SOLAR VITTINGE -LÄPVIENTI

Copyright © 2022 VILPE Oy. All rights reserved.



Vilpe Oy Ab

Kauppatie 9, FI-65610 Mustasaari
Telephone +358 20 123 3200

05.11.2024

Sales & Technical Support | FI +358 20 123 3233 | EN +358 20 123 3222 | RU +358 20 123 3290 | SE +46 70 511 2020 | PL +48 71 740 2623
myynti@sktuote.fi | sales@sktuote.fi

FI: Pidätämme oikeuden muutoksiin ilman ennakoilmoitusta.
SE: Vi reserverar oss för eventuella ändringar och fel i produktinformationen.
EN: We reserve the right to change these terms and conditions at any time.

RU: Мы оставляем за собой право на внесение изменений без предварительного уведомления.
PL: Zachowujemy prawo do zmian bez wcześniejszej informacji.
DE: Technische Änderungen behalten wir uns ohne vorherige Ankündigung vor.