



## 160S INTAKE -TULOPUTKI



Color	Tiilenpunainen   RR750   RAL8004
Product number	741899
LVI Code	7820246
EAN Code	6410457418992
Weight	Gross: 2.585kg, Net: 2.208kg

**Käyttökohteet:** Tasopintaan asennettava tuloilmaelementti ilmanvaihtolaitteiston ilmanottoon. Sisältää ainutlaatuisen uuden VILPE-tuloilmahatun, jonka rakenne erottelee sadepisarat sisään otettavasta ilmasta. Muotoilu ja yksityiskohdat varmistavat mahdollisimman pienen painehäviön.  
**Mitat:** Kanavakoko Ø 160 mm. Asennussarjan pinta-ala 300 x 300 mm. Asennuspinnan oltava vähintään saman kokoinen.  
**Sisältö:** 160S Intake -tuloputki, asennussarja, liitosputki ja kiinnitysruuvit.

### Vilpe Oy Ab

Kauppatie 9, FI-65610 Mustasaari  
Telephone +358 20 123 3200

Sales & Technical Support | FI +358 20 123 3233 | EN +358 20 123 3222 | RU +358 20 123 3290 | SE +46 70 511 2020 | PL +48 71 740 2623  
myynti@sktuote.fi | sales@sktuote.fi

FI: Pidätämme oikeuden muutoksiin ilman ennakoilmoitusta.  
SE: Vi reserverar oss för eventuella ändringar och fel i produktinformationen.  
EN: We reserve the right to change these terms and conditions at any time.

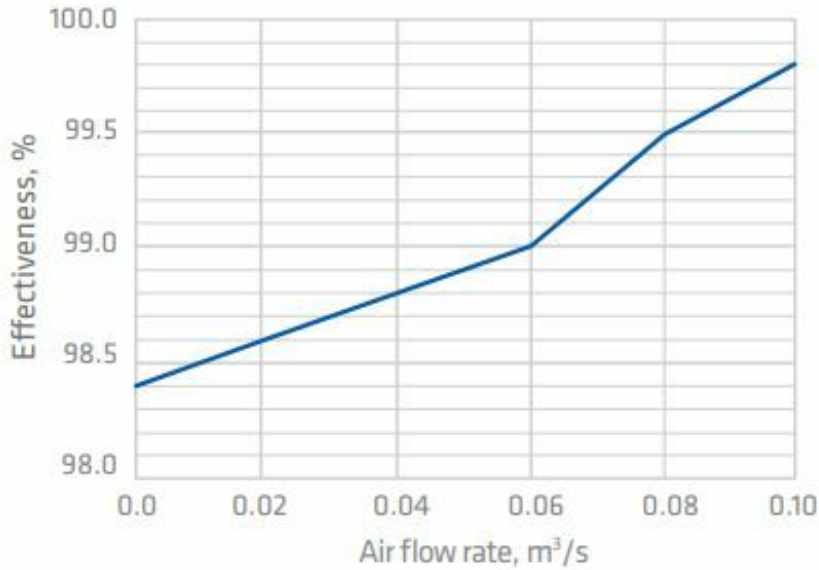
RU: Мы оставляем за собой право на внесение изменений без предварительного уведомления.  
PL: Zachowujemy prawo do zmian bez wcześniejszej informacji.  
DE: Technische Änderungen behalten wir uns ohne vorherige Ankündigung vor.

12.05.2024

## 160S INTAKE -TULOPUTKI

### Rain rejection

EN 13030:2001 | Circumstances: wind 13 m/s, rain 75 (l/m<sup>2</sup>)/h



Air flow rate		Performance	
q <sub>v</sub> m <sup>3</sup> /s	v m/s	E %	Class
0.00	0.00	98.4	B
0.02	1.00	98.6	B
0.04	2.00	98.8	B
0.06	3.00	99.0	A
0.08	4.00	99.5	A
0.10	5.00	99.8	A

#### Symbols and units

q <sub>v</sub>	Air flow rate, m <sup>3</sup> /s
v	Core velocity, m/s
E	Effectiveness, %

#### Vilpe Oy Ab

Kauppatie 9, FI-65610 Mustasaari  
Telephone +358 20 123 3200

12.05.2024

Sales & Technical Support | FI +358 20 123 3233 | EN +358 20 123 3222 | RU +358 20 123 3290 | SE +46 70 511 2020 | PL +48 71 740 2623  
myynti@sktuote.fi | sales@sktuote.fi

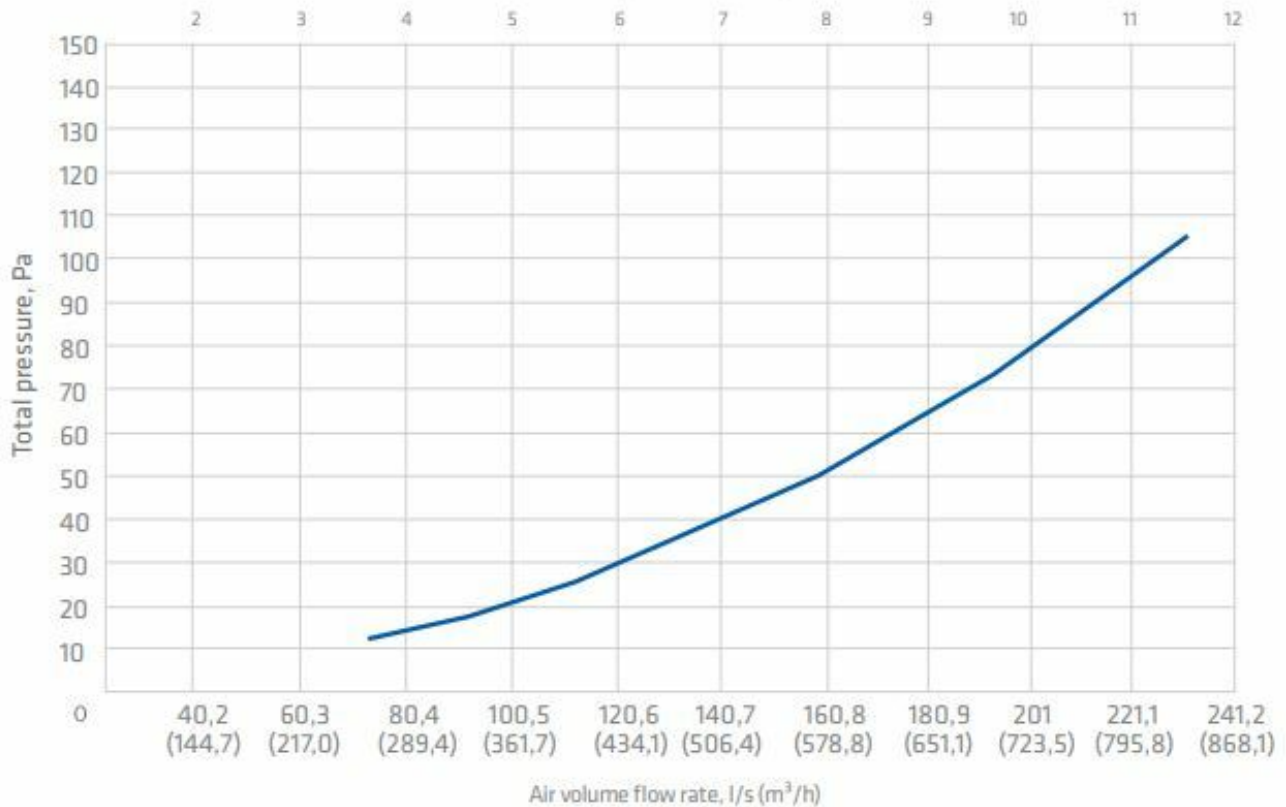
FI: Pidätämme oikeuden muutoksiin ilman ennakkoilmoitusta.  
SE: Vi reserverar oss för eventuella ändringar och fel i produktinformationen.  
EN: We reserve the right to change these terms and conditions at any time.

RU: Мы оставляем за собой право на внесение изменений без предварительного уведомления.  
PL: Zachowujemy prawo do zmian bez wcześniejszej informacji.  
DE: Technische Änderungen behalten wir uns ohne vorherige Ankündigung vor.

## 160S INTAKE -TULOPUTKI

### Aerodynamic properties

EN 12238:2001 | ISO 5135:1997 | Air density: 1.20 kg/m<sup>3</sup>



#### Vilpe Oy Ab

Kauppatie 9, FI-65610 Mustasaari  
Telephone +358 20 123 3200

12.05.2024

Sales & Technical Support | FI +358 20 123 3233 | EN +358 20 123 3222 | RU +358 20 123 3290 | SE +46 70 511 2020 | PL +48 71 740 2623  
myynti@sktuote.fi | sales@sktuote.fi

FI: Pidätämme oikeuden muutoksiin ilman ennakoilmoitusta.  
SE: Vi reserverar oss för eventuella ändringar och fel i produktinformationen.  
EN: We reserve the right to change these terms and conditions at any time.

RU: Мы оставляем за собой право на внесение изменений без предварительного уведомления.  
PL: Zachowujemy prawo do zmian bez wcześniejszej informacji.  
DE: Technische Änderungen behalten wir uns ohne vorherige Ankündigung vor.

## 160S INTAKE -TULOPUTKI

# Aerodynamic and flow noise properties

EN 12238:2001 | ISO 5135:1997 | Air density 1.20 kg/m<sup>3</sup>

### Measured performance values

Symbol	Unit	1	2	3	4	5	6	7
Q <sub>v0</sub>	m <sup>3</sup> /h	269	337	401	482	569	689	836
Q <sub>v0</sub>	dm <sup>3</sup> /s	74,7	93,5	111,4	134	158	191	232
v	m/s	3,7	4,7	5,5	6,7	7,9	9,5	11,5
p <sub>i0</sub>	Pa	12,0	18,5	25,7	37,1	50,9	73,9	106
p <sub>s0</sub>	Pa	20,3	31,5	44,2	63,7	88,0	128	186
ζ <sub>i0</sub>	-	1,45	1,43	1,40	1,40	1,37	1,36	1,33
ζ <sub>s0</sub>	-	2,45	2,43	2,40	2,40	2,37	2,36	2,33
L <sub>W63</sub>	dB	*39.0	*38.0	*39.0	*42.0	*46.0	*48.0	55.0
L <sub>W125</sub>	dB	*30.5	*33.5	38.0	41.5	45.0	49.5	54.5
L <sub>W250</sub>	dB	*30.5	37.0	42.0	47.0	48.0	52.0	56.5
L <sub>W500</sub>	dB	*28.5	*35.5	41.0	46.0	51.5	55.0	58.0
L <sub>W1000</sub>	dB	*22.5	*29.0	*34.5	40.5	46.0	51.0	56.0
L <sub>W2000</sub>	dB	*16.5	*18.5	*23.5	32.0	38.0	45.0	52.5
L <sub>W4000</sub>	dB	*18.5	*18.5	*19.0	*21.5	*27.0	35.0	44.0
L <sub>W8000</sub>	dB	*24.0	*24.0	*24.0	*24.0	*24.0	*26.0	*32.0
L <sub>W</sub>	dB	*40.5	*42.5	*46.5	51.0	55.0	59.0	63.5
L <sub>WA</sub>	dB(A)	*30.0	*35.5	40.5	46.0	50.5	55.0	60.0

\*) The background noise requirements of standard ISO 3741:2010 have not been met.

Data represent upper bounds to the sound power level of the noise source under test.

### Vilpe Oy Ab

Kauppatie 9, FI-65610 Mustasaari  
Telephone +358 20 123 3200

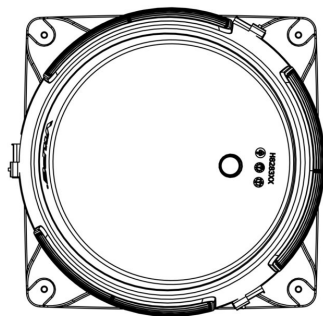
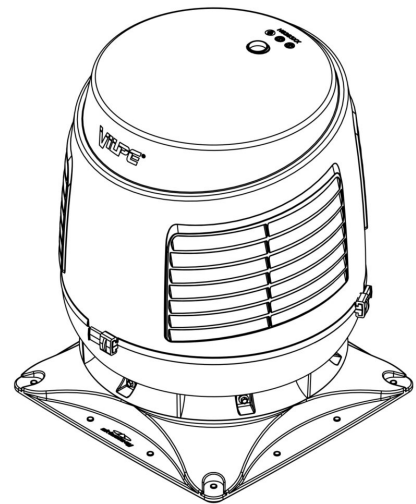
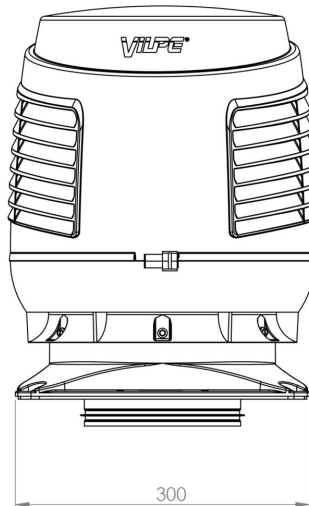
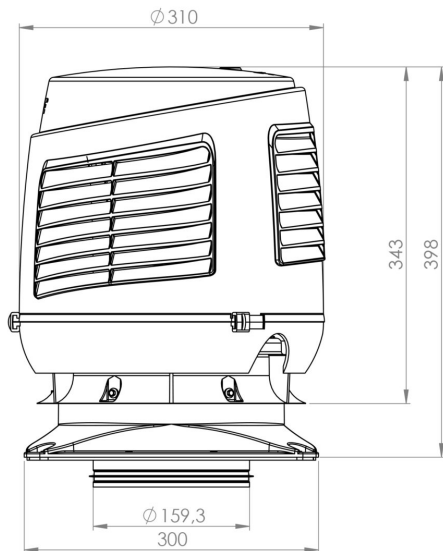
12.05.2024

Sales & Technical Support | FI +358 20 123 3233 | EN +358 20 123 3222 | RU +358 20 123 3290 | SE +46 70 511 2020 | PL +48 71 740 2623  
myynti@sktuote.fi | sales@sktuote.fi

FI: Pidätämme oikeuden muutoksiin ilman ennakkoilmoitusta.  
SE: Vi reserverar oss för eventuella ändringar och fel i produktinformationen.  
EN: We reserve the right to change these terms and conditions at any time.

RU: Мы оставляем за собой право на внесение изменений без предварительного уведомления.  
PL: Zachowujemy prawo do zmian bez wcześniejszej informacji.  
DE: Technische Änderungen behalten wir uns ohne vorherige Ankündigung vor.

## 160S INTAKE -TULOPUTKI



### Vilpe Oy Ab

Kauppatie 9, FI-65610 Mustasaari  
Telephone +358 20 123 3200

Sales & Technical Support | FI +358 20 123 3233 | EN +358 20 123 3222 | RU +358 20 123 3290 | SE +46 70 511 2020 | PL +48 71 740 2623  
myynti@sktuote.fi | sales@sktuote.fi

FI: Pidätämme oikeuden muutoksiin ilman ennakkoilmoitusta.  
SE: Vi reserverar oss för eventuella ändringar och fel i produktinformationen.  
EN: We reserve the right to change these terms and conditions at any time.

RU: Мы оставляем за собой право на внесение изменений без предварительного уведомления.  
PL: Zachowujemy prawo do zmian bez wcześniejszej informacji.  
DE: Technische Änderungen behalten wir uns ohne vorherige Ankündigung vor.

12.05.2024