

SOLAR PELTI -LÄPIVIENTI



Color	Tiilenpunainen RR750 RAL8004
Product number	75619
LVI Code	5289211
EAN Code	6417323756196
Weight	Gross: 2.67kg, Net: 2.177kg

Käyttökohteet: Matalaprofiiliset peltikatteet. Läpiviennin tiiviys perustuu kumikartioon, jonka alareunaan on valettu muotoiltava alumiinilaippa. Kaapeleiden läpivientiin tarvitset erikseen myytävän kaapeliläpivientikummin (tuotenro 75701).

Sisältö: Läpivienti, tiivistysmassa, aluskaterengas, kaulus, kansi, kutistesukka, ruuvit, asennusohje/sapluunat aluskaterenkaalle ja läpiviennille.

Vilpe Oy Ab

Kauppatie 9, FI-65610 Mustasaari
Telephone +358 20 123 3200

Sales & Technical Support | FI +358 20 123 3233 | EN +358 20 123 3222 | RU +358 20 123 3290 | SE +46 70 511 2020 | PL +48 71 740 2623
myynti@sktuote.fi | sales@sktuote.fi

FI: Pidätämme oikeuden muutoksiin ilman ennakoilmoitusta.
SE: Vi reserverar oss för eventuella ändringar och fel i produktinformationen.
EN: We reserve the right to change these terms and conditions at any time.

RU: Мы оставляем за собой право на внесение изменений без предварительного уведомления.
PL: Zachowujemy prawo do zmian bez wcześniejszej informacji.
DE: Technische Änderungen behalten wir uns ohne vorherige Ankündigung vor.

25.04.2024



SOLAR PELTI -LÄPIVIENTI

DESCRIPTION

Solar-läpivienti on tarkoitettu aurinkokeräinten meno- ja paluuputkien, kaapeleiden ja muiden pienempien putkien läpivientiin katolle. Solar-läpivientivalikoimasta löytyy oma läpivientiratkaisu kaikille katemateriaaleille. Tavallisesta läpiviennistä poiketen, läpivientiin on valmiiksi ruuvattu kiinni liitosrengas. Solar-läpivientiin kuuluu kattoläpiviennin lisäksi kaulus, kansi, kutistesukka sekä tuotteen kiinnitykseen tarvittavat ruuvit.

Solar-läpiviennin kansi on irrotettava, mikä mahdollistaa helpon pääsyn putkiston huoltotoimenpiteisiin. Kaulus kansineen voidaan myös kääntää sivuttaisiin 90 astetta molempiin suuntiin putkiston tarvitseman kulkusuunnan mukaisesti. Solar-läpiviennin kauluksen etuosan aukon koko putkistolle on 100 mm x 60 mm.

Pelti-läpivienti sopii matalaprofiilisen peltikaton läpivienniksi. Pelti-läpiviennin tiiviys perustuu kumikartioon, jonka alareunaan on valettu alumiinilaippa, joka muotoillaan pellin profiiliin sopivaksi. Pelti-läpivienti ei kuitenkaan sovi korkeisiin kantikkaisiin profiileihin. Läpiviennin leveys on 460 mm ja pituus 355 mm.

Pelti-läpivienti sisältää tiivistysmassan, aluskaterenkaan ja ruuvit.

Vilpe Oy Ab

Kauppatie 9, FI-65610 Mustasaari
Telephone +358 20 123 3200

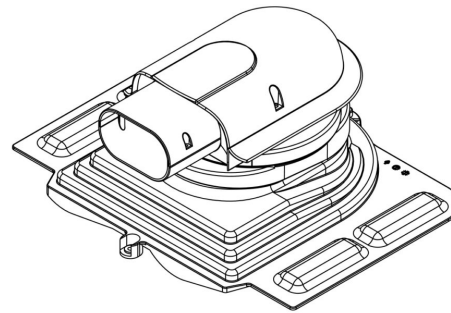
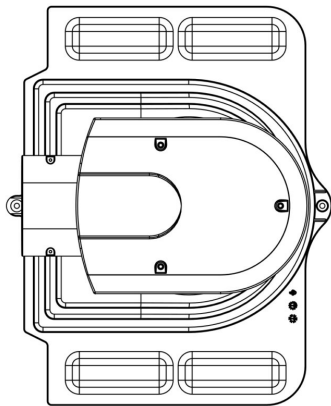
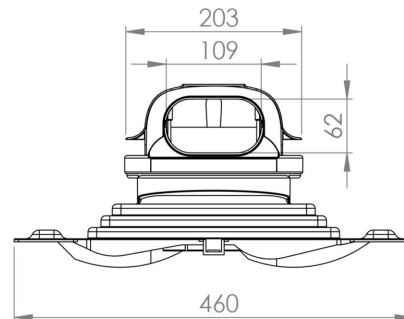
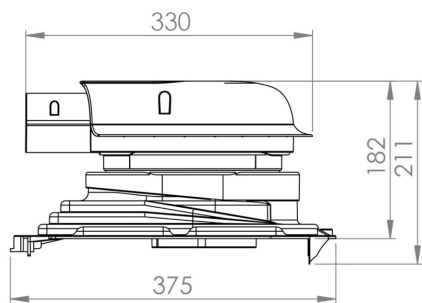
25.04.2024

Sales & Technical Support | FI +358 20 123 3233 | EN +358 20 123 3222 | RU +358 20 123 3290 | SE +46 70 511 2020 | PL +48 71 740 2623
myynti@sktuote.fi | sales@sktuote.fi

FI: Pidätämme oikeuden muutoksiin ilman ennakoilmoitusta.
SE: Vi reserverar oss för eventuella ändringar och fel i produktinformationen.
EN: We reserve the right to change these terms and conditions at any time.

RU: Мы оставляем за собой право на внесение изменений без предварительного уведомления.
PL: Zachowujemy prawo do zmian bez wcześniejszej informacji.
DE: Technische Änderungen behalten wir uns ohne vorherige Ankündigung vor.

SOLAR PELTI -LÄPIVIENTTI



Copyright © 2014 SK Tuote Oy. All rights reserved.

Vilpe Oy Ab

Kauppatie 9, FI-65610 Mustasaari
Telephone +358 20 123 3200

25.04.2024

Sales & Technical Support | FI +358 20 123 3233 | EN +358 20 123 3222 | RU +358 20 123 3290 | SE +46 70 511 2020 | PL +48 71 740 2623
myynti@sktuote.fi | sales@sktuote.fi

FI: Pidätämme oikeuden muutoksiin ilman ennakoilmoitusta.
SE: Vi reserverar oss för eventuella ändringar och fel i produktinformationen.
EN: We reserve the right to change these terms and conditions at any time.

RU: Мы оставляем за собой право на внесение изменений без предварительного уведомления.
PL: Zachowujemy prawo do zmian bez wcześniejszej informacji.
DE: Technische Änderungen behalten wir uns ohne vorherige Ankündigung vor.