

SOLAR UNITILE -LÄPIVIENTI



Color
Product number
LVI Code
EAN Code
Weight

Musta | RR33 | RAL9005
756522
5289239
6410457565221
Gross: 2.684kg, Net: 2.197kg

Käyttökohteet: Kaikki tiilikatteet (betoni-, savi-, erikoistiilet, 1- ja 2- aaltoiset ja sileät tiilet).
Kaapeleiden läpivientiin tarvitset erikseen myytävän kaapeliläpivientikummin (tuotenro 75701)
Sisältö: Läpivienti, tukikiinnike pohjalevyn alareunaan, tiivistearkki, aluskaterengas, kaulus, kansi, kutistesukka, ruuvit, asennusohje/sapluunat aluskaterenkaalle ja läpiviennille.

Vilpe Oy Ab

Kauppatie 9, FI-65610 Mustasaari
Telephone +358 20 123 3200

25.04.2024

Sales & Technical Support | FI +358 20 123 3233 | EN +358 20 123 3222 | RU +358 20 123 3290 | SE +46 70 511 2020 | PL +48 71 740 2623
myynti@sktuote.fi | sales@sktuote.fi

FI: Pidätämme oikeuden muutoksiin ilman ennakoilmoitusta.
SE: Vi reserverar oss för eventuella ändringar och fel i produktinformationen.
EN: We reserve the right to change these terms and conditions at any time.

RU: Мы оставляем за собой право на внесение изменений без предварительного уведомления.
PL: Zachowujemy prawo do zmian bez wcześniejszej informacji.
DE: Technische Änderungen behalten wir uns ohne vorherige Ankündigung vor.



SOLAR UNITILE -LÄPIVIENTI

DESCRIPTION

Solar-läpivienti on tarkoitettu aurinkokeräinten meno- ja paluuputkien, kaapeleiden ja muiden pienempien putkien läpivientiin katolle. Solar-läpivientivalikoimasta löytyy oma läpivientiratkaisu kaikille katemateriaaleille. Tavallisesta läpiviennistä poiketen, läpivientiin on valmiiksi ruuvattu kiinni liitosrengas. Solar-läpivientiin kuuluu kattoläpiviennin lisäksi kaulus, kansi, kutistesukka sekä tuotteen kiinnitykseen tarvittavat ruuvit.

Solar-läpiviennin kansi on irrotettava, mikä mahdollistaa helpon pääsyn putkiston huoltotoimenpiteisiin. Kaulus kansineen voidaan myös kääntää sivuttaan 90 astetta molempiin suuntiin putkiston tarvitseman kulkusuunnan mukaisesti. Solar-läpiviennin kauluksen etuosan aukon koko putkistolle on 100 mm x 60 mm.

Universal-tiililäpivienti soveltuu kaikille tiilikatoille. Betonitiilikaton ohella Universal-tiililäpivienti tarjoaa ratkaisun myös savitiilille, sekä muille erikoistiilille. Se voidaan asentaa hyvin erimuotoisille tiilille, kuten 1- ja 2-aaltoisille sekä sileille tiilille.

Universal-läpivienti sisältää aluskaterenkaan, tukikiinnikkeen pohjalevyn alareunaan, tiivistearkin ja ruuvit.

Vilpe Oy Ab

Kauppatie 9, FI-65610 Mustasaari
Telephone +358 20 123 3200

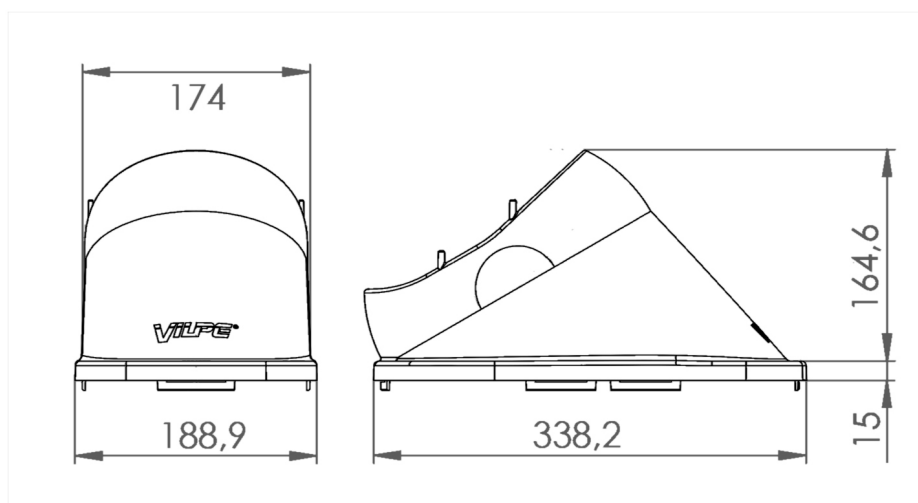
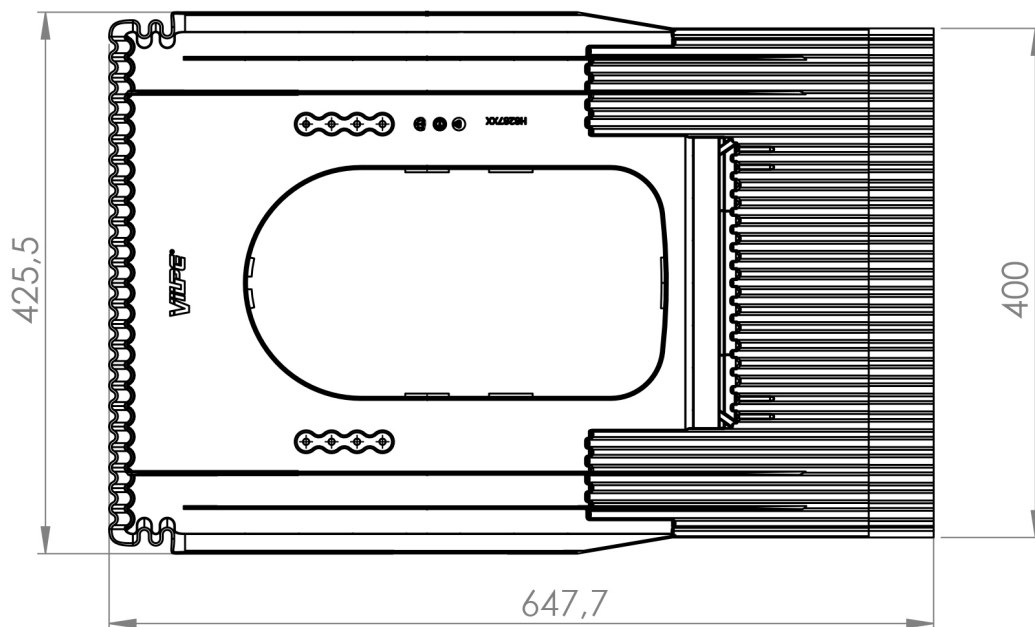
25.04.2024

Sales & Technical Support | FI +358 20 123 3233 | EN +358 20 123 3222 | RU +358 20 123 3290 | SE +46 70 511 2020 | PL +48 71 740 2623
myynti@sktuote.fi | sales@sktuote.fi

FI: Pidätämme oikeuden muutoksiin ilman ennakoilmoitusta.
SE: Vi reserverar oss för eventuella ändringar och fel i produktinformationen.
EN: We reserve the right to change these terms and conditions at any time.

RU: Мы оставляем за собой право на внесение изменений без предварительного уведомления.
PL: Zachowujemy prawo do zmian bez wcześniejszej informacji.
DE: Technische Änderungen behalten wir uns ohne vorherige Ankündigung vor.

SOLAR UNITILE -LÄPIVIENTI



Vilpe Oy Ab

Kauppatie 9, FI-65610 Mustasaari
Telephone +358 20 123 3200

25.04.2024

Sales & Technical Support | FI +358 20 123 3233 | EN +358 20 123 3222 | RU +358 20 123 3290 | SE +46 70 511 2020 | PL +48 71 740 2623
myynti@sktuote.fi | sales@sktuote.fi

FI: Pidätämme oikeuden muutoksiin ilman ennakoilmoitusta.
SE: Vi reserverar oss för eventuella ändringar och fel i produktinformationen.
EN: We reserve the right to change these terms and conditions at any time.

RU: Мы оставляем за собой право на внесение изменений без предварительного уведомления.
PL: Zachowujemy prawo do zmian bez wcześniejszej informacji.
DE: Technische Änderungen behalten wir uns ohne vorherige Ankündigung vor.