

Ruukki sadevesi- järjestelmät

TUOTEKUVASTO JA ASENNUSOHJEET

Sisällysluettelo

Yleiskuvaus	3-5
Komponentit	6-8
Asennusohjeet	9-15



Ruukki sadevesi- järjestelmät

Fiksut ja tyylikkäätk ratkaisut sadeveden poistoon

Ruukki sadevesijärjestelmät on suunniteltu sopiviksi niin teräs-, tiili- kuin huopakatollekin. Oli siis katto- materiaalisi mikä tahansa, voit valita Ruukin sadevesijärjestelmän.

Ruukki sadevesijärjestelmä poistaa sadevedet katolta tehokkaasti ja ohjaa veden pois rakennuksen perustuksista.

Laadukkaan sadevesijärjestelmän muotoilu miellyttää silmää ja on myös toiminnallisuuksiltaan huippuluokkaa. Nykyaikaiset tuotantomenetelmät tarkan laadunvalvonnan alla varmistavat osien yhteensopivuuden ja pitkäikäisyyden. Sileäksi muotoillut mutkat sekä kourujen ulkopuoliset kiinnityskoukut vähentävät roskien kerääntymistä järjestelmään ja helpottavat puhdistusta.



Musta (RR33)
125 / 150 mm



Tumman harmaa (RR23)
125 / 150 mm



Punainen (RR29)
125 mm



Valkoinen (RR20)
125 / 150 mm



Tiilenpunainen (RR750)
125 mm

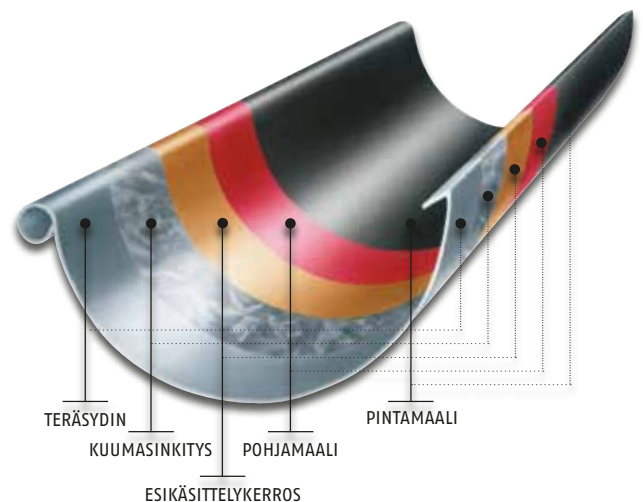


Tumman ruskea (RR32)
125 / 150 mm

Huippulaatuinen raaka-aine ja pinnoite takaavat pitkän käyttöiän

Sadevesijärjestelmän kaikki osat on valmistettu molemmin puolin maalipinnoitetusta kuumasinkitystä teräksestä eurooppalaisia tuotestandardeja noudattaen. Raaka-aineena käytämme SSAB:n valmistamaa GreenCoat RWS -pinnoitettua terästä. Tehdasvalmisteiset osat ovat mittatarkkoja, tiiviitä ja helppoja asentaa. Valmis sadevesijärjestelmä on lähes huoltovapaa. Kevyt vuosittainen puhdistus roskista ja epäpuhtauksista pitää sadevesijärjestelmän toiminnallisena.

Ruukki sadevesijärjestelmät on suunniteltu Suomen ilmaston äärimmäisiin olosuhteisiin. Myönnämme järjestelmälle 30 vuoden puhkiruostumattomuustakuun materiaali- ja valmistusvirheiden osalta.







Ruukki sadevesijärjestelmät sopivat suomalaisen pientaloarkkitehtuuriin.

Tyyliä ja toiminnallisuutta laadusta tinkimättä

Ruukki sadevesijärjestelmät sopivat pientaloihin sekä suurempiin kiinteistöihin. Laadukkaat materiaalit ja osat takaavat luotettavan toiminnan ja pitkän elinkaaren.

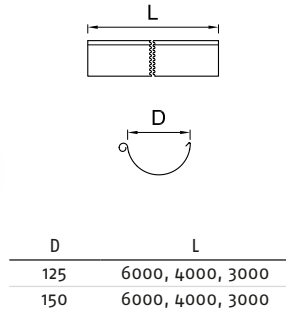
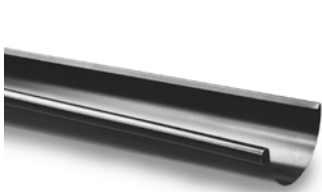
Ruukki sadevesijärjestelmät valmistetaan parhailla nykyaikaisilla menetelmillä. Tästä osoituksena niillä on SITAC-tyyppi hyväksyntä. Tuotteet valmistetaan tuotestandardeja EN 1462 sekä EN 612 noudattaen.



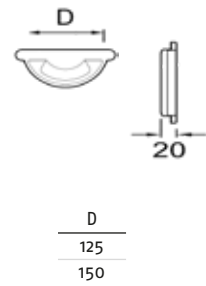
Sadevesi ohjataan katolta turvallisesti ja hallitusti pois rakenteista.

Ruukki sadevesijärjestelmän osat

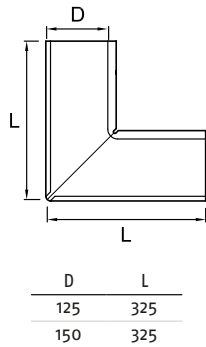
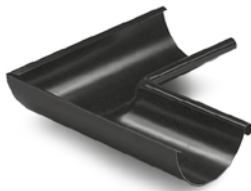
Vesikouru



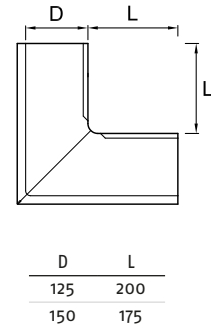
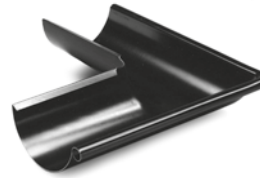
Päätykappale



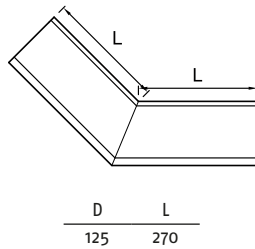
Sisäkulma 90°



Ulkokulma 90°

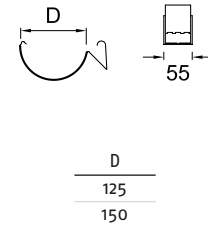


Ulkokulma 135°

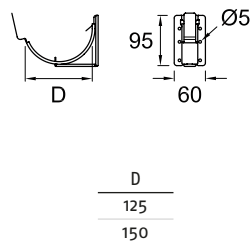


Erikoiskulmat erkkereihin tilauksesta. Toimitetaan kohdekohtaisesti ilmoitettujen mittojen ja kattokaltevuuden mukaan.

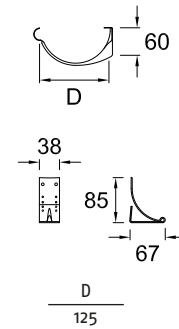
Kourun jatkokappale



Säädettävä koukku

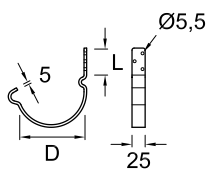


Ruukki Luja -säätökoukku



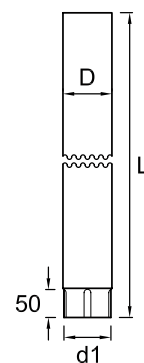
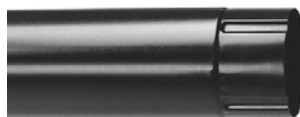
Kaikki mitat millimetreissä (mm). D = halkaisija. L = pituus.

Lyhyt pikakoukku



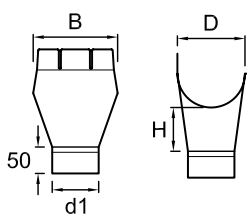
D	L
125	50
150	50

Syöksytorvi



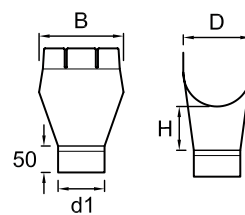
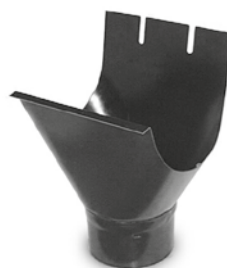
D	d1	L
90	85	4000, 2500, 1000
100	98	4000, 2500, 1000
120	118	6000, 4000, 3000, 1000

Lähtökaulus



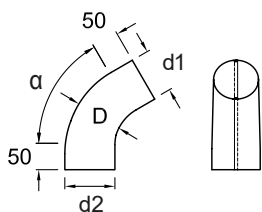
D	d1	H	B
125	86	80	150
125	96	80	150

Lähtökaulus



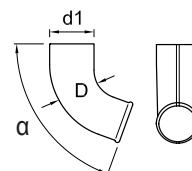
D	d1	H	B
150	86	70	150
150	96	70	175
150	116	70	190

Mutka



D	α	d1	d2
90	70°	85	92
100	70°	98	102
120	60°	118	122

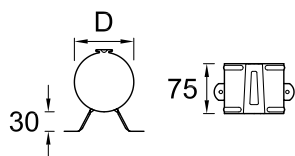
Poistoputki



D	d1	α
90	92	70°
100	102	70°
120	122	60°

Seinäkiinnike

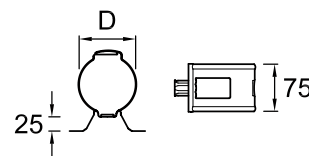
Kiilalla



D
90
100

Seinäkiinnike

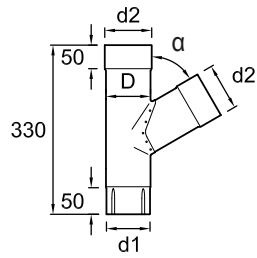
Epäkeskolukolla



D
120

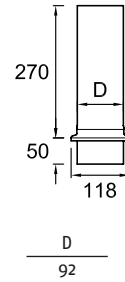
Kaikki mitat millimetreissä (mm). D = halkaisija. L = pituus. α = kulma.

Y-haara

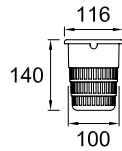


D	α	d1	d2
90	70°	85	92
100	70°	98	102
120	60°	118	122

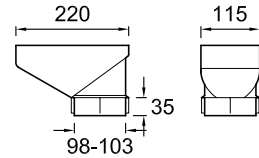
Kaivoliitin



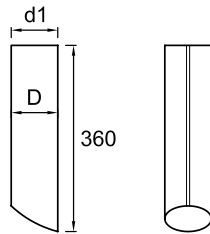
Sihti kaivoliittimeen



Lehtisiivilä

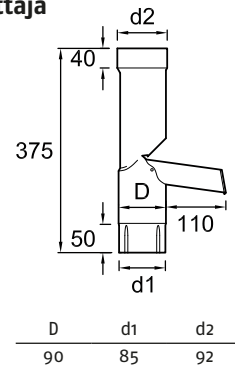


Syöksytorvi lehtisiivilään



D	d1
90	95
100	105

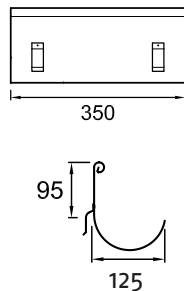
Avettava sadeveden ulosheittäjä



D	d1	d2
90	85	92

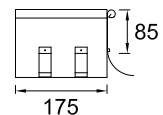
Kourun ylivuotosuoja, suoralle

Huom! Sopii 150 ja 125 mm kourukokoihin.



Kourun ylivuotosuoja, kulmaan

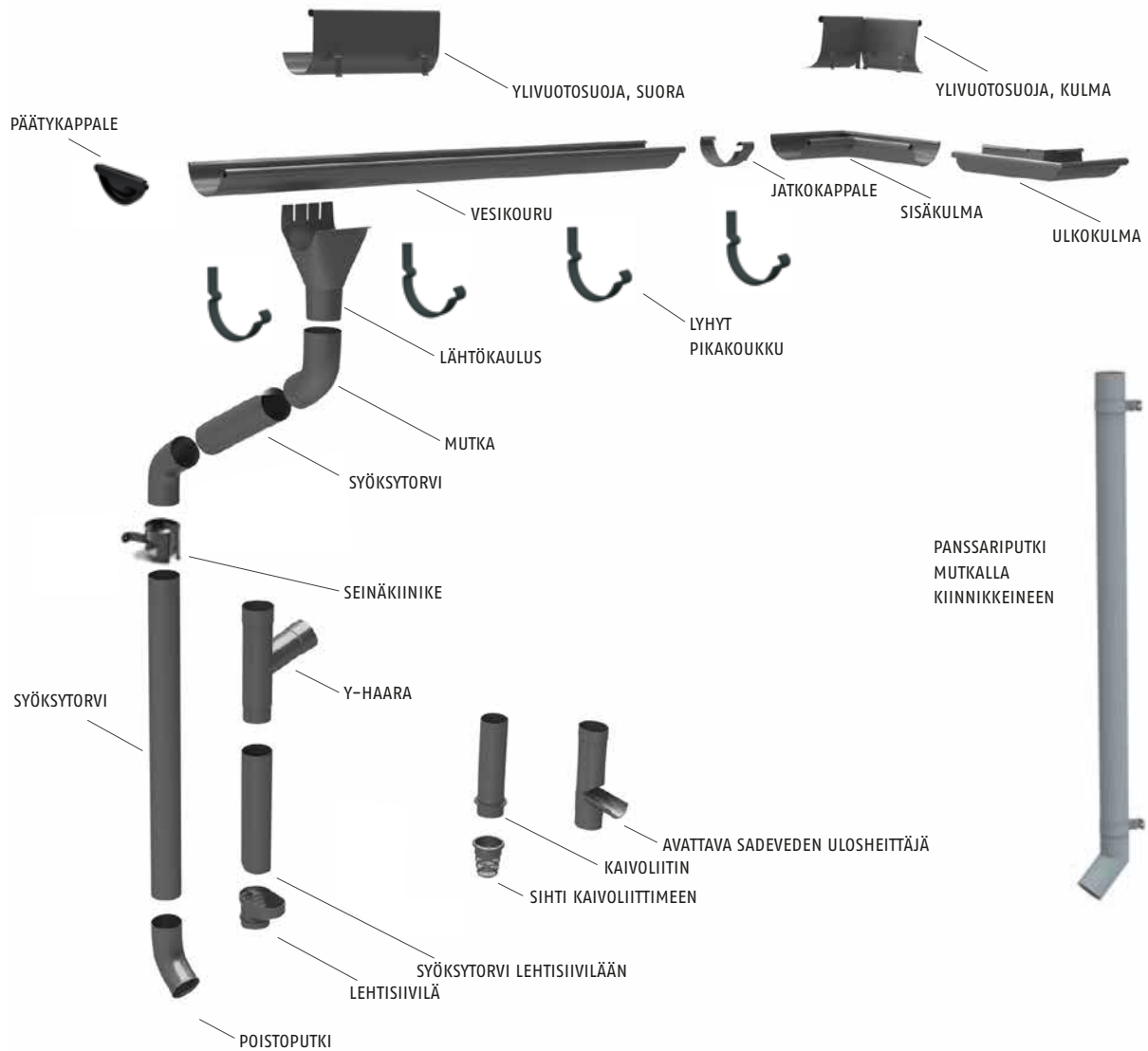
Huom! Sopii 150 ja 125 mm kourukokoihin.



Kaikki mitat millimetreissä (mm). D = halkaisija. L = pituus. α = kulma.

Asennusohjeet

OSAT



Asennusohjeissa esitetyt toimintamallit ovat esimerkkejä, eivätkä ne suoraan sovellu käytettäväksi kaikkiin kohteisiin. Ristiriitatilanteessa toimi rakennesuunnittelijan ohjeiden mukaisesti tai ota yhteyttä tekniseen neuvontaamme.

HUOM! Saneerauskohteissa asennusohjeen toimivuus/soveltuvuus on tarkistettava tapauskohtaisesti. Yhteystiedot löytyvät takakannesta.

Turvallisuushuomautukset



YLEISHUOMAUTUS

Lue ohjeet huolellisesti ennen asennusta. Pidä huoli, että kaikki toimenpiteet tehdään turvallisesti, huomioiden kaikki annetut rakentamis- ja työturvallisuusmääräykset.



TURVALAITTEET

Käytä aina asianmukaisia työvälineitä ja -varusteita. Käytä turvavaljaita työskennellessi katolla.



MIEHITYS

Ruukki sadevesijärjestelmät on helppo asentaa, osaan vaiheista riittää yksi koulutettu asentaja. Huomioi kuitenkin, että pitkien kappaleiden siirtämiseen tarvitaan kaksi henkilöä.



TYÖKALUT

Asennukseen ei tarvita erikoistyökaluja. Rautasahan ja peltisaksien lisäksi tarvitsset oikeanlaisella istukalla varustetun ruuvinvääntimen tai akkuporakoneen, mitan sekä kumivasaran. Asianmukaiset nostolaitteet tai telineet vaaditaan työskennellessä korkealla maanpinnasta.



KULJETUS, NOSTO JA KÄSITTELYT

Säilytä asentamattomat järjestelmän osat sisällä suojassa vahingoilta. Ole huolellinen kun varastoit, nostat ja käsittelet osia, etteivät ne vaurioidu.



TYÖSTÄMINEN

Kuumasti leikkaavalla katkaisulaikalla varustetun kulmahiomakoneen (rälläkkä) käyttö on kielletty takuun raukeamisen uhalla. Mahdolliset pinnoitteeseen syntyneet naarmut suositellaan paikattavaksi tarkoitukseen soveltuvalla paikkamaalilla.

Vaihe 1: Mitoitus

Kourun ja syöksytorven koko määräytyy suurimman lappeen pinta-alan mukaan. Käytä ohjeellisia mitoitusaulukoita sopivan halkaisijan määrittämiseksi. Samaa järjestelmän kokoa käytetään kaikilla rakennuksen lappeilla.

Esimerkkejä:

- 150 m² kattolapelle valitaan 125 mm kouru ja 90 mm syöksyputki.
- 250 m² kattolapelle valitaan 150 mm kouru ja 100 mm syöksytorvi.
- Yli 300 m² kattolapella käytetään 150 mm kourua ja 120 mm syöksytorvea.

SYÖKSYTORVIEN MÄÄRÄ JA KOUKKUJEN ASEMOINTI

Yksi syöksytorvi riittää noin 10 metrin matkalle. Yli 10 metrin matkalle käytetään kahta syöksytorvea. Seuraavan sivun periaatekuva näyttää koukkujen jaotteen sekä kaadon.

Ensimmäinen ja viimeinen kourun kannatinkoukku-

Vesikourun mitoitus

Lappeen pinta-ala m ²	<200	>200
Halkaisija mm	125	150

Syöksytorven mitoitus

Lappeen pinta-ala m ²	<180	181-300	>300
Halkaisija	90	100	120

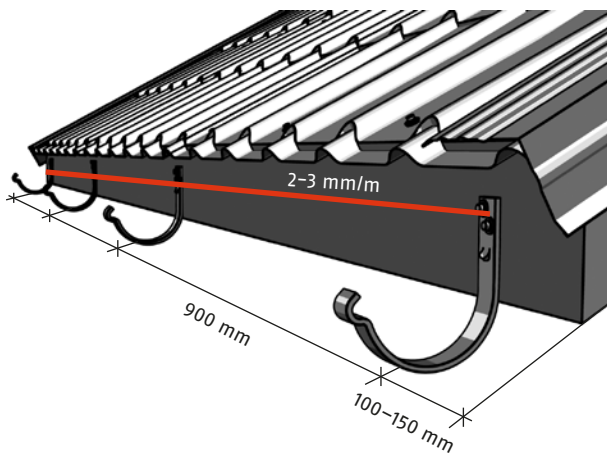
jen kiinnityskohta tulee olla noin 100–150 mm päässä katon ulkoreunasta sisäänpäin. Muutoin koukkujen välinen etäisyys räystäslinjalla tulee olla noin 900 mm toisistaan. Vesikourun suositeltu kaato on 2–3 mm/metri.

Vaihe 2: Koukut

Räystäskourun tulee olla kalteva syöksytorveen päin. Vesikourun etuosan tulee olla takaosaa alempana, noin 6–10 mm. Oletetun kattotason jatkeen ja vesikourun ulkoreunan korkeusero tulisi olla noin 25 mm. Aloita koukkujen asennus siitä räystäään päästä, josta alastuloon kohdistuva kaato on suunniteltu alkavaksi ja huomioi sijaintia määriteltäessä edellä mainittu kattotason ja kourun ulkoreunan tarpeellinen korkeusero. Nämä periaatteet pätevät sekä pikakoukkujen, säädettävien koukkujen että Ruukki Luja koukkujen kohdalla.

PIKAKOUKKU

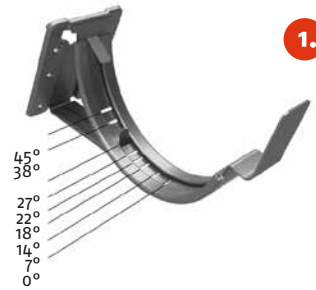
Pikakoukkuja käytetään otsalaudan ollessa kohtisuoraan maata vasten. Lyhytvartiset pikakoukut kiinnitetään ruuvaamalla ne otsalautaan, mieluiten kattotuolien kohdalta jos mahdollista.



Asenna ensimmäinen ja viimeinen koukku 100–150 mm päähän räystään reunasta niin, että kaato on noin 2–3 mm/m. Sido linjalanka koukkujen väliin. Kiinnitä keskimmaiset koukut linjalangan mukaisesti. Käytä koukkujen kiinnitykseen 4,8 x 35 mm asennusruuveja, vähintään 2 ruuvia per koukku.

SÄÄDETTÄVÄ KOUKKU

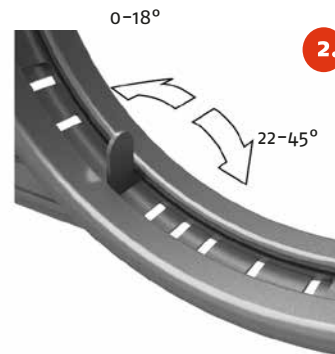
Käytä säädettävää koukkuja, kun otsalauta on kohtisuoraan lapetta vasten.



1.

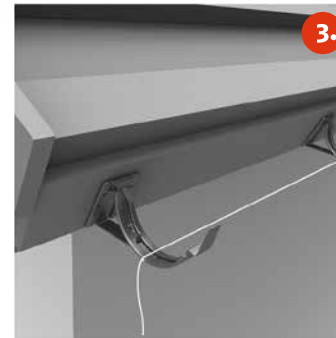
Säädettävä koukku sopii 0–45 asteen kulmaan.

Mittaa kallistuskulma ja säädä säädettävä koukku sen mukaisesti. Huomioi myös muut aiemmin mainitut koukkujen sijaintiin vaikuttavat tekijät. Liu'uta alempi takatuki oikeaan kohtaan, nosta ja lukitse hammas.



2.

Kulmilla 0–18° hammas taivutetaan otsalautaan päin ja kulman ollessa 22–45° ulospäin otsalaudasta.



3.

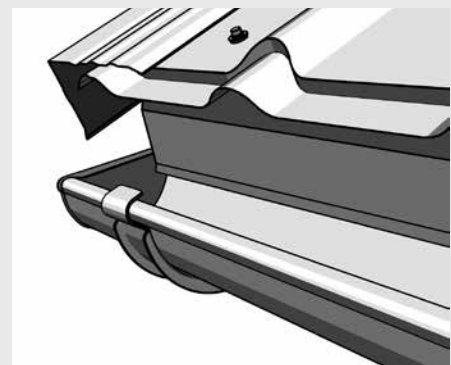
Kun olet lukinnut oikean kallistuskulman, kiinnitä säädettävä koukku vähintään kahdella ruuvilla per koukku.

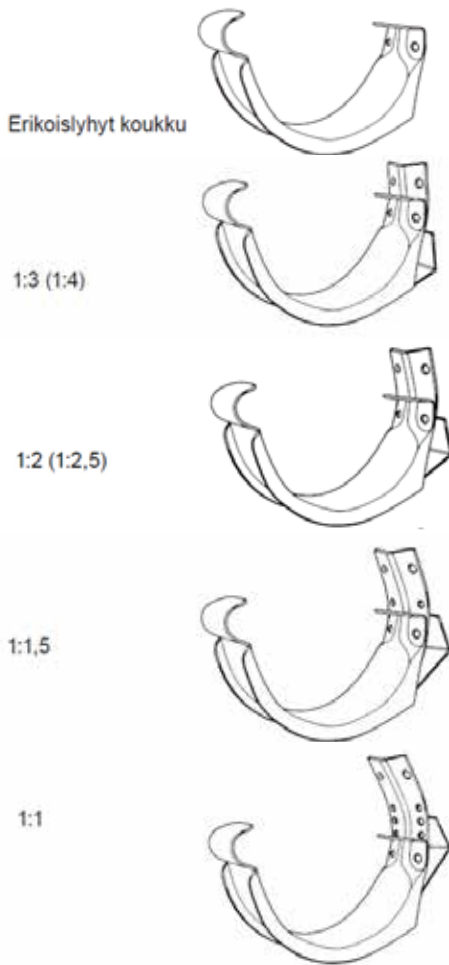
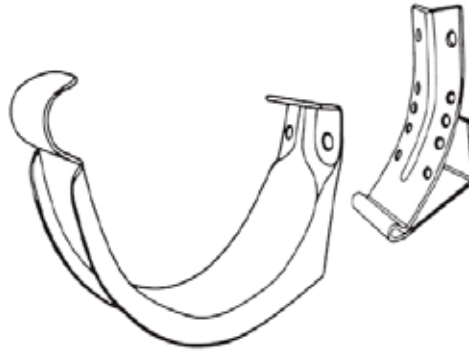
HUOMIO RÄYSTÄSLISTAN ASENTAMISESTA

Mikäli kohteessa on käytetty Ruukin taittuvaa räystäslistaa, tulevat kourun koukut räystäslistan alle:

1. Nosta taittuvan räystäslistan lipa yläasentoon.
2. Asenna koukut tämän ohjeen mukaisesti räystäslautaan.
3. Asenna kouru paikoilleen ohjeen mukaan.
4. Taita räystäslista alas lopulliseen asentoonsa siten, että vesi ohjautuu kourun pohjalle.

Tarkemmat ohjeet räystäslistan asennuksesta sivulla 14.





RUUKKI LUJA -SÄÄTÖKOUKKU

Ruukki Luja -säätökoukku sisältää kaksi osaa: kiinnitysosan ja koukkuosan. Säätämällä koukun lukituspaikkaa kiinnitysosassa voidaan koukku asentaa lähes kaikkiin yleisimpiin katto- ja kiinnityspinnan kaltevuuksiin.

Mikäli valmiit esireikäparit eivät täsmää kattokaltevuuden kanssa, on mahdollista porata lisäreiät kiinnitysosaan (reiän halkaisija 3 mm). Syntyneet reiät suositellaan käsittelemään huolto-maalilla leikkausreunojen suojaamiseksi.

KOUKKUOSA (pystysuorat otsalaudat)

Koukkuosa voidaan asentaa pystysuoriin otsalautoihin käyttämällä kiinnitysosan ylimpiä reikiä. Tilanpuutteen johdosta mataliin pystysuoriin otsalautoihin voidaan asentaa myös pelkkä koukkuosa.

RUUKKI LUJA -SÄÄTÖKOUKKU (otsalaudat 90° katon kaltevuuteen nähden)

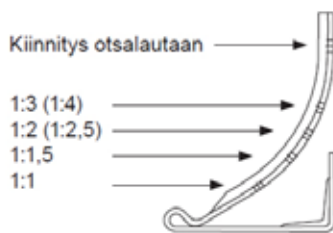
Säätämällä koukun lukituspaikkaa kiinnitysosassa voidaan saavuttaa haluttu koukun kulma. Kulma lukitaan lyhyillä asennusruuveilla (2 kpl / koukku).

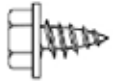
Kulman lukitsemisen jälkeen säädettävä koukku asennetaan pitkillä asennusruuveilla otsalautaan kiinni (2 kpl / koukku).

KIINNITYSOSA

Kiinnitysosassa on neljä valmiiksi tehtyä reikäparia koukkuosan lukitsemista varten eri kattokaltevuuksille sopivaksi. Rei'ät soveltuvat seuraaville kaltevuuksille ja kaltevuusväleille:

1. reikäpari = kiinnitys otsalautaan
2. reikäpari = 1:3 – 1:4
3. reikäpari = 1:2 ja 1:2,5
4. reikäpari = 1:1,5
5. reikäpari = 1:1

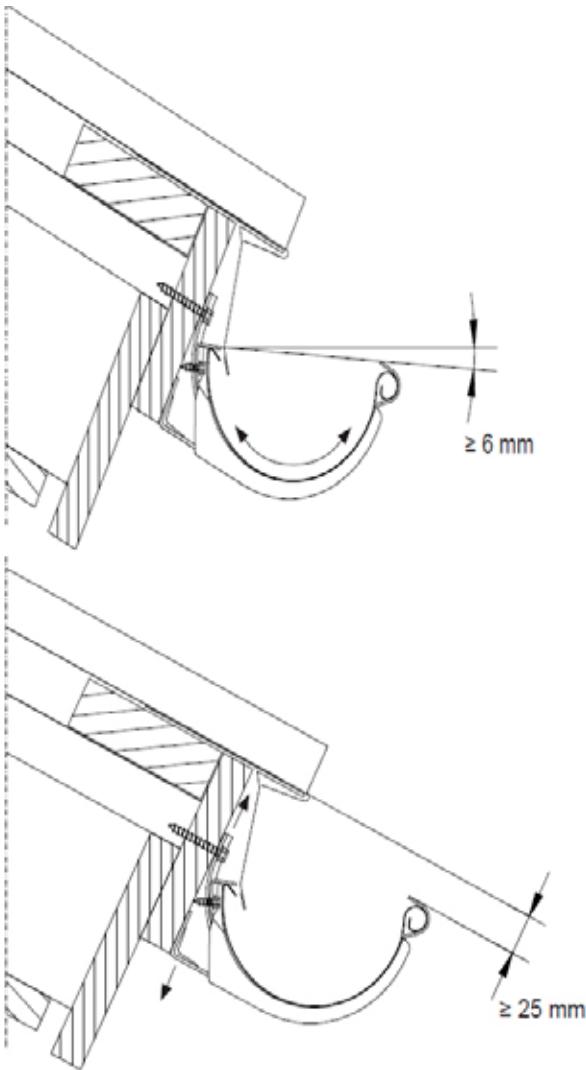




Lyhyt asennusruuvi
4,8 x 11



Pitkä asennusruuvi
4,8 x 35



Räystäsdetalji on periaatteellinen, kohteen yksityiskohdat voivat poiketa kuvasta. Saneerauskohteissa detaljien toimivuus/soveltuvuus on tarkistettava tapauskohtaisesti.

RUUVIT

Ruukki Luja -säätökoukun asentamisessa tarvitaan kahdenlaisia ruuveja. Lyhyitä asennusruuveja tarvitaan lukitsemaan koukkuosa kiinnitysosaan kiinni.

Pitkillä asennusruuveilla kiinnitetään kiinnitysosat räystäslautaan kiinni.

RUUKKI LUJA -SÄÄTÖKOUKUN ASENTAMINEN (kiinnityspinta 90° katon kaltevuuteen nähden)

Aloita koukkujen asennus siitä räystään päästä, josta alastuloon kohdistuva kaato on suunniteltu alkavaksi. Linjaa kaato linjalangan avulla. Suositeltava kaato alastuloon päin on noin 2–3 mm / metri. Ensimmäinen ja viimeinen koukku asennetaan noin 150 mm päähän räystään päästä.

Käytä työkaluneita, kun käsittelet koukkuja. Aseta Ruukki Luja -säätökoukku otsalautaa vasten. Säädä koukkuosan kaltevuus noin vaakatasoon. **HUOM!** Vesikourun etuosan tulisi olla vähintään 6 mm takaosaa alempana.

Lukitse koukkuosa kiinnitysosaan lyhyillä asennusruuveilla (2 kpl / koukku). Jos kyseiselle kaltevuudelle ei ole kohdistusreikiä, kiinnitä lähimpään mahdolliseen reikäpariin tai poraa uudet esireiät.

HUOM! Kun kiinnität asennusruuveja pidä koukusta tukevasti kiinni.

Kiinnitä ensimmäinen Ruukki Luja -säätökoukku räystäslautaan niin, että oletetun kattotason ja kourun ulkoreunan korkeusero on ≥ 25 mm.

Koukku kiinnitetään kiinnitysosan ylimmästä reikäparista pitkillä asennusruuveilla (2 kpl / koukku).

HUOM! Jätä toinen pitkistä asennusruuveista vielä hieman auki. Voit kiinnittää linjalangan tilapäisesti tähän ruuviin.

Laske räystäälle tarvittava kaato ja asenna toinen kiinnitysosa otsalaudan toiseen päähän. Jätä toinen pitkistä asennusruuveista vielä hieman auki linjalangan kiinnittämistä varten. Asenna tarvittavat kiinnitysosat linjalangan mukaisesti noin 900 mm välein pitkillä asennusruuveilla (2 kpl / koukku). Lukitse koukkuosat kiinnitysosiin aiemmin määritettyihin reikäpareihin.

HUOM! Muista kiristää ruuvit, joissa linjalanka oli kiinni.

TAITETTAVA RÄYSTÄSLISTA

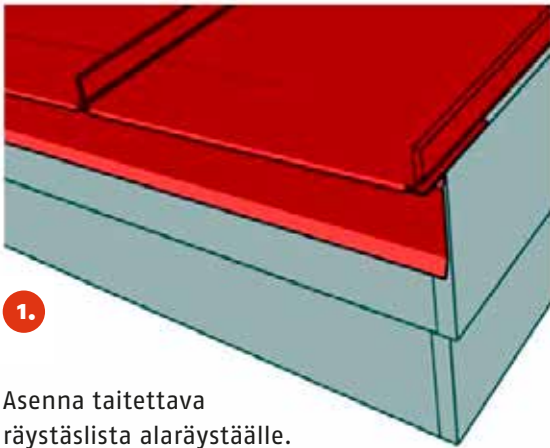
Tämä ohje on tarkoitettu lisäinformaatioksi taitettavan räystäslistan käyttöön. Ohjeen kuvissa on profiilina Ruukin pystysaumakate, mutta listan toimintaperiaate on sama myös muoto- ja poimulevykateilla.

Taitettavaa räystäslistaa käytetään alaräystäällä. Alaräystäällä taitettava räystäslista suojaa räystäslautoja vesiroiskeilta sekä mahdollistaa vesikourun koukkujen asentamisen oikealle korkeudelle.

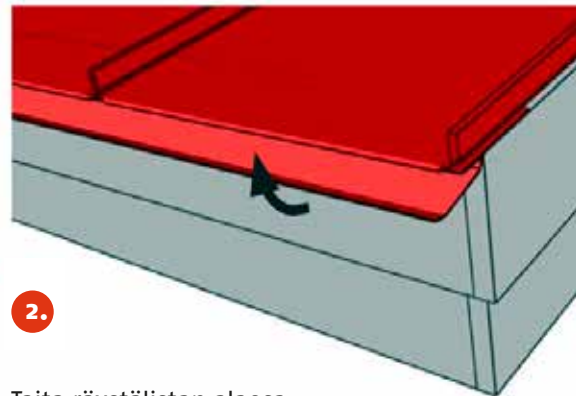
TAITETTAVAN RÄYSTÄSLISTAN ASENNUS

Ennen ensimmäisen katelevyn asentamista asenna taitettava räystäslista. Taitettava räystäslista asennetaan suoraan linjaan ja kiinnitetään alustavasti kuumasinkityillä nautoilla tai kiinnitysruuveilla ensimmäiseen ruoteeseen. Suoruuden varmistat piirtämällä esimerkiksi suoran linjan räystäällä merkintälangan avulla.

Taitettavaa räystäslistaa ei limitetä vaan se asennetaan päittäin. Taitettava räystäslista kiinnitetään lopullisesti katelevyjen kiinnityksen yhteydessä.



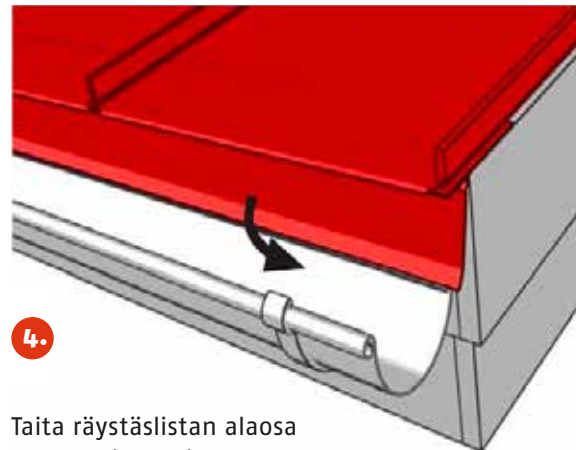
1. Asenna taitettava räystäslista alaräystäälle.



2. Taita räystäslistan alaosa katelevyn suuntaiseksi systeemi-rei'ityksen kohdalta (n. 90°).



3. Kiinnitä koukut ja vesikouru valmistajan ohjeen mukaisesti.



4. Taita räystäslistan alaosa takaisin (n. 90°).

Vaihe 3: Vesikourut

LÄHTÖKAULUS

Asenna lähtökaulus ennen kuin kouru laitetaan paikalleen. Merkitse kouruun alastulon kohta ja tee lähtökaulukselle noin 100 mm aukko kahdella vinolla leikkuulla. Muotoile aukon reunat alaspäin veden esteettömän virtauksen varmistamiseksi.

Asenna lähtökaulus paikoilleen ensin kourun pyöristetystä etureunasta. Taivuta sen jälkeen lähtökauluksen peltilipat kourun takareunan ympärille. Lähtökauluksen ja sadevesikourun väliin voidaan sivellä tiivistysmassaa.



Merkitse lähtökauluksen asennuskohta seinälinjan puolelle. Tällöin myöhemmin asennettavat syöksytorvet saadaan seinään kiinni suoraan linjaan.

PÄÄTYKAPPALE

Päätükappale asennetaan kääntämällä ja työntämällä se paikalleen. Paina ensiksi toinen pääty paikalleen ja pyörytä päätükappale alaspäin. Kun olet saanut päätükappaleen kohdalleen, työnnä sitä kourun suuntaisesti pohjaan asti. Varmista kiinnitys niitillä tarvittaessa.



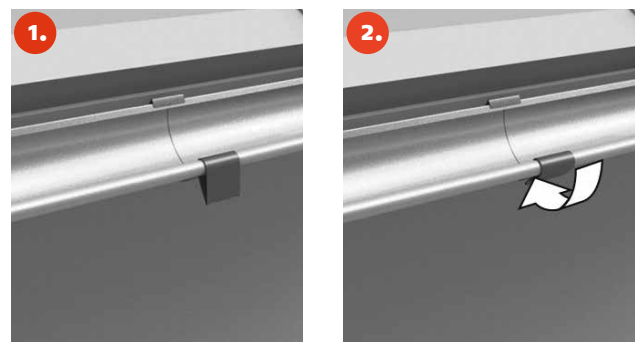
Leikkaa tai taivuta päällysosat pois kouruaukon päältä.

KOURUN JATKAMINEN

Kourua jatketaan jatkokappaleella. Käytä tiivistysmassaa sekä jatkokappaleen reunoissa että keskellä.

Asenna kourun päät vastakkain jättäen noin 1–2 mm:n tila niiden väliin. Aseta jatkokappaleen takaosa paikalleen. Purista liitoskohta tiukasti pohjasta kiinni kouruun siten, että aloitat puristamisen kourun takaosasta siirtyen kohti etuosaa. Näin varmistetaan tiivis liitos koko kourun matkalla.

Aseta etuliitoskohta paikalleen samalla kun painat tiukasti kourujen liitoskohtia kiinni jatkokappaleeseen. Liitä jatkokappale paikalleen painamalla jatkokappaleen läppä kourua kohti.

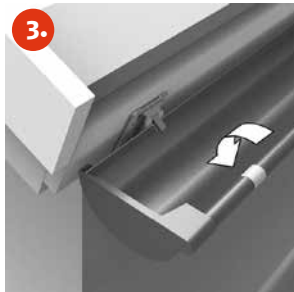
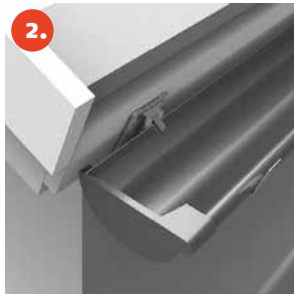


KOURUN ASENNUS KOUKKUIHIN

Kourun kiinnitys tehdään kahdella eri tavalla riippuen koukkutyypistä. On suositeltavaa että vesikourun kaikki osat on koottu valmiiksi ennen kourun asentamista paikalleen (kourun päätykappaleet, lähtökaulus ja kulmakappaleet).

A. SÄÄDETTÄVÄ KOUKKU

Paina kourun takareuna koukun takaosan ulokkeen alle. Seuraavaksi paina kourun etureuna paikoilleen. Varmista painamalla koukun lukitusosa kourun etureunan ympärille.

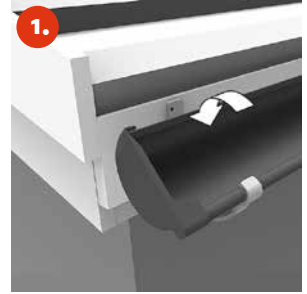


HUOM!

Ruukki Luja -säätökoukku koostuu kahdesta erillisestä osasta. Oikea asennuskulma lukitaan ennen koukun kiinnittämistä erillisillä lukitusruuveilla. Kouru kiinnitetään asettamalla kourun takaosa paikalleen ja painamalla etuosa koukun pyöreään syvennykseen.

B. PIKAKOUKKU

Paina kourun ulompi reuna koukun etureunan syvennystä vasten. Paina kourun takaosaa koukkuun, kunnes takaosa napsahtaa paikoilleen.



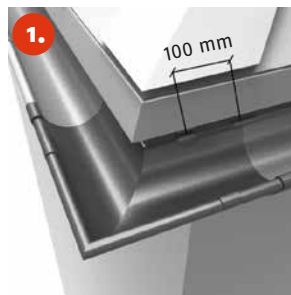
Vaihe 4: Kulmat

Kulmakappaleet sisä- ja ulkokulmiin asennetaan vastaavasti kuin varsinaiset kourut.

Kiinnityskoukut asennetaan aiemmin esitetyn ohjeen mukaisesti sekä kulmakappaleen liitoskohdan sisä- että ulkopuolelle.

Kulmakappale liitetään sadevesikouruun kourun jatkokappaleiden avulla. Jätä 1-2 mm:n tila kulmakappaleen ja kourun väliin.

HUOM! Muista jättää tarvittaessa riittävä tila alastulolle koukkujen väliin.



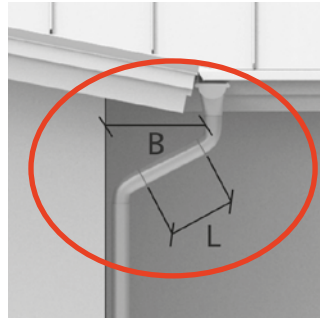
Vaihe 5: Syöksytorvet

Kokoa alastulo valmiiksi jo maassa ja nosta kokonaisena paikalleen seinäkiinnikkeisiin ja yhdistä kouruun asennettuun lähtökaulukseen. Alastulon mutkakappaleet ja suorat osat työnnetään toistensa sisään. Tarvittavat lyhennykset voidaan tehdä rautasahalla. Huomioi lyhentäessä putkien supistuspäät.

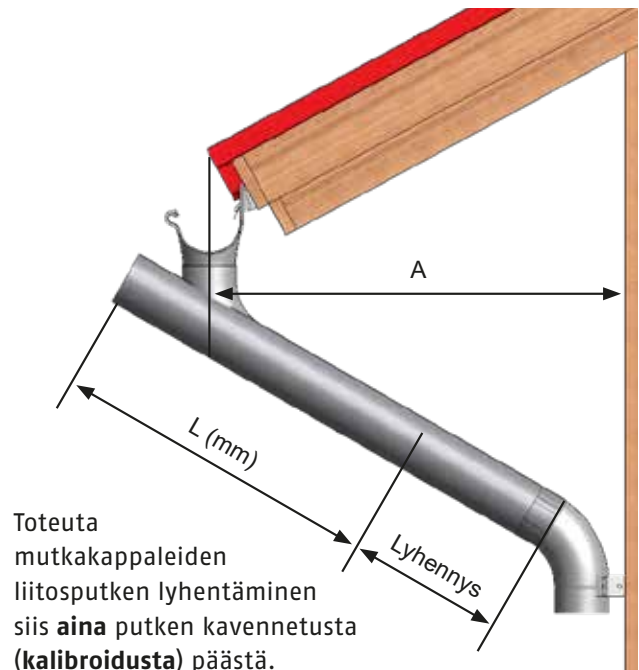
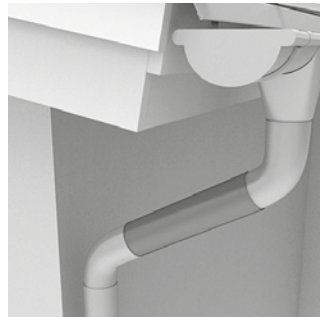
LIITOSPUTKI JA MUTKAT

Kahden mutkakappaleen väliin tuleva suorapituus (L) mitataan ja katkaistaan oikeaan pituuteen.

Katso taulukko seuraavalta sivulta.



Mutkakappaleiden välissä käytetään normaalia syöksyputkeä, josta kalibroitu pää on leikattu pois. Päästään kalibroidun putken käyttö johtaa liian väljään liitokseen.



Toteuta mutkakappaleiden liitosputken lyhentäminen siis **aina** putken kavennetusta (**kalibroidusta**) päästä.

SEINÄKIINNIKE KIILALUKITUKSELLE

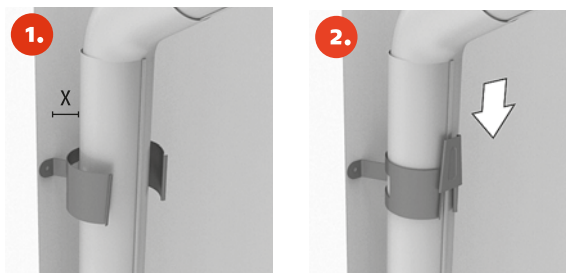
Määritä alastulon seinäkiinnikkeiden paikat. Ensimmäinen seinäkiinnike tulee noin 100 mm alemman mutkakappaleen alapuolelle. Alin seinäkiinnike asennetaan poistoputken ja syöksytorven liitoksen yläpuolelle. Maksimietäisyys seinäkiinnikkeiden välillä on 2000 mm. Käytä aina vähintään kahta seinäkiinnikettä syöksytorvea kohden.

Alastulon seinäkiinnikkeet asennetaan puuseinään ruuveilla ja tiiliseinään proppaamalla. Proput asennetaan tiilien saumaan, ei tiileen.

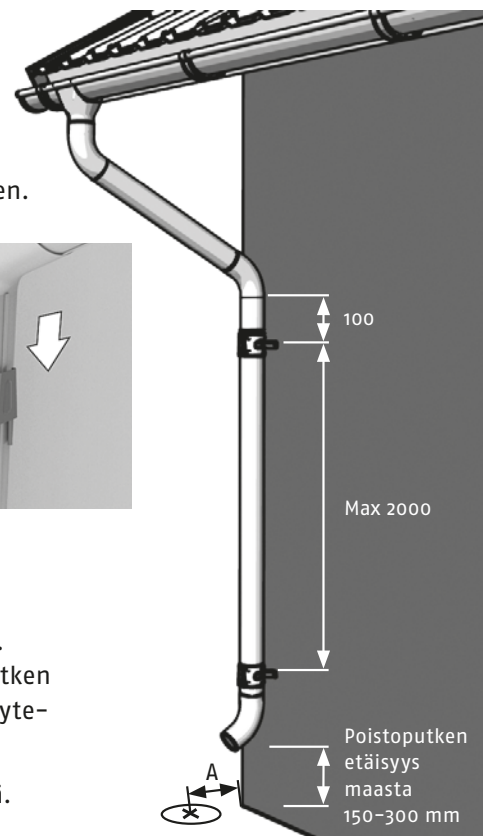
Aseta syöksytorvi kiinnikkeisiin ja purista lukitussalpoja kiinni. Asento lukitaan painamalla kiilakiinnike lukitussalpojen laippoihin. Mikäli käytät lukituksessa vasaraa, varo naarmuttamasta syöksytorven maalipinnoitetta (putken pinta suojattava tarvittaessa).

Katkaise alastulon syöksytorvi oikeaan mittaan siten, että poistoputken alareuna on noin 300 mm korkeudella maasta, kun vedenpoistoon käytetään avonaista sadevesikaivoa.

HUOM! Sadevesikaivon (A) tulee sijaita n. 250 mm päässä ulkoseinästä. Mitta otetaan sadevesikaivon keskeltä.



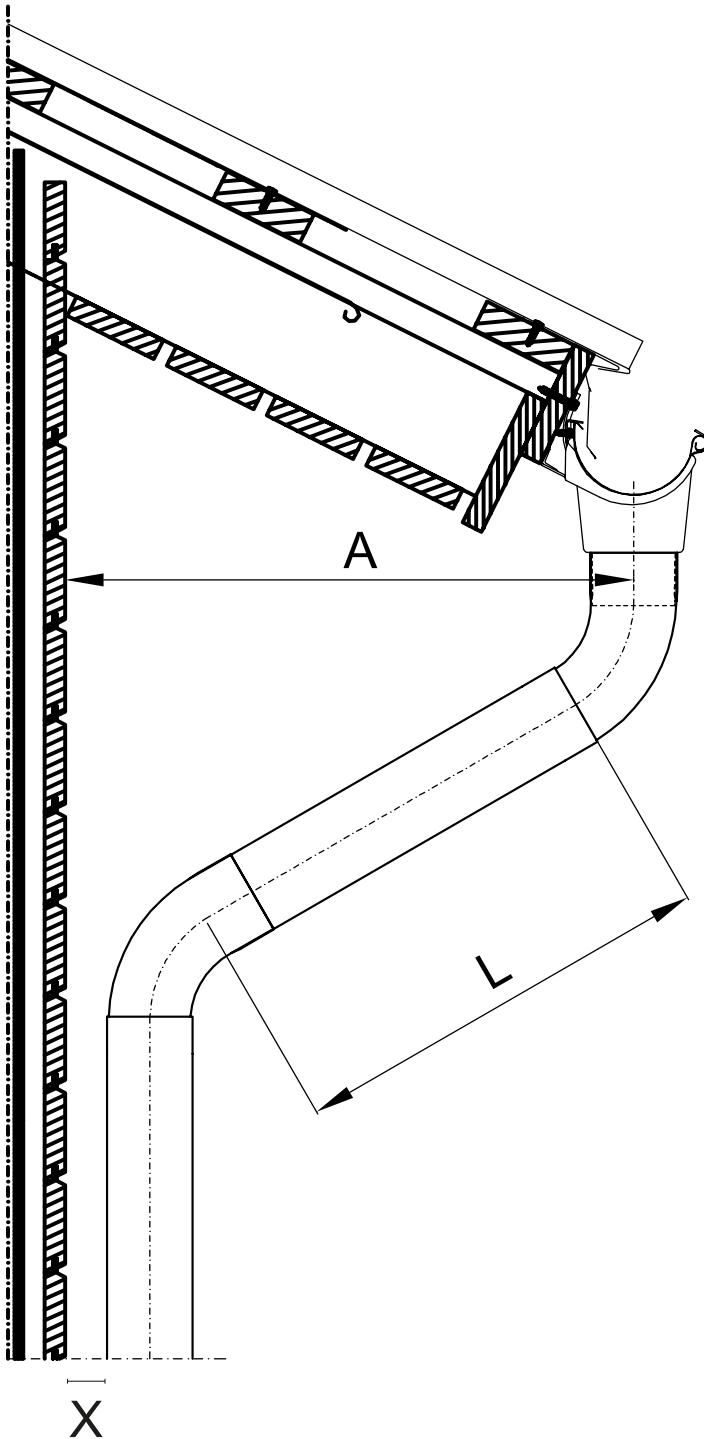
Putken takareunan (X) etäisyys seinästä n. 40 mm.



**ALASTULON SIIRTYMÄPUTKEN OHJEELLISET KATKAISUPITUUDET
(takareunan etäisyys X = noin 40 mm seinästä)**

Oikea katkaisupituus tarkistetaan työmaalla.

HUOM! Siirtymäputkesta leikataan pois putken supistus pää.

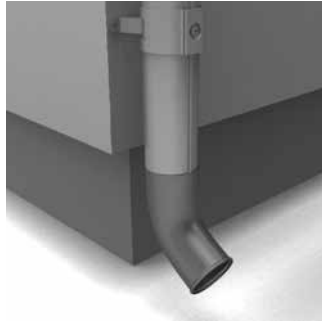


A-mitta (mm)	L (mm) 90 / 100 70 ast.
1000	825
980	805
960	785
940	760
920	740
900	720
880	700
860	675
840	655
820	635
800	615
780	590
760	570
740	550
720	530
700	505
680	485
660	465
640	445
620	420
600	400
580	380
560	360
540	335
520	315
500	295

Vaihe 6: Tarvikkeet

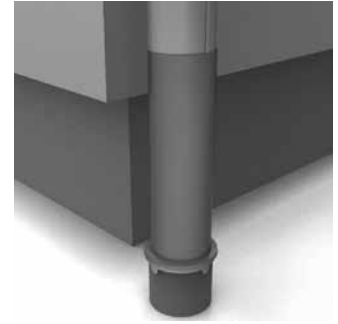
Poistoputki

Käytä tavanomaista poistoputkea, kun sadevedet ohjataan sadevesikaivoon.



Kaivoliitin

Kaivoliitintä käytetään syöksytorven ja maan-alaisen viemäriputken liitoskappaleena. Kiinnitä kaivoliitin tarvittaessa joko ruuveilla tai popniiteillä.



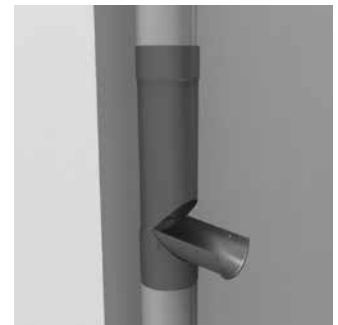
Sihti kaivoliittimeen

Kaivoliittimeen on saatavissa sihti, joka asennetaan suoraan kaivoliittimen sisään.



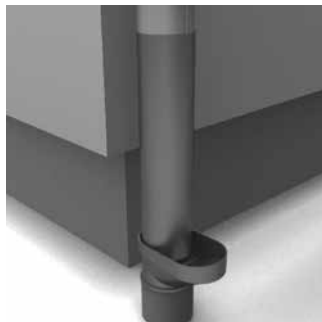
Avettava sadeveden ulosheittäjä

Voit asentaa syöksytorveen erillisen putken, jonka avattavan luukun avulla sadeveden saa ohjattua putken ulkopuolelle muihin tarpeisiin.



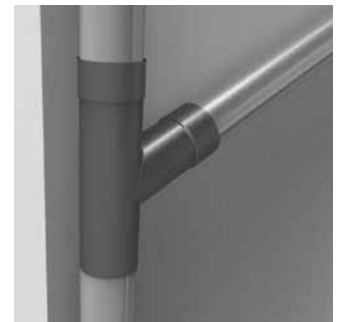
Lehtisiivilä

Asenna lehtisiivilä pintaviemäroinnin ja syöksytorven väliin. Ratkaisu koostuu erillisestä lehtisiivilän syöksyputkesta ja lehtisiivilästä.



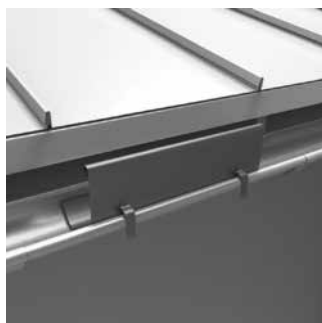
Y-haara

Y-haaralla voit yhdistää kaksi eri syöksytorvea yhteen poistoputkeen tai kaivoliittimeen.



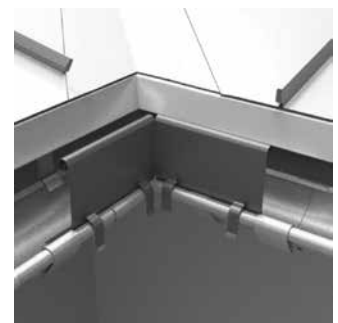
Ylivuotosuoja, suora

Ylivuotosuoja estää lappelta valuvaa vettä ylittämästä kourua. Käytä ylivuotosuojaa jyrkkiin ja pitkien lappeiden yhteydessä kohdissa joissa on suurin paikallinen virtaama. Ylivuotosuoja kiinnitetään kourun etureunaan.



Ylivuotosuoja, kulma

Ylivuotosuojia on saatavina myös kourujen kulmiin.



Tilauksesta saatavilla lisää toimivia tarvikkeita sadevesijärjestelmiin, kysy lisätietoja Ruukilta!

YHTEYSTIEDOT:

Myyntipalvelu	020 592 7774	arkisin kello 8–16
Myynti etelä	020 592 7777	arkisin kello 8–16
Myynti pohjoinen	020 592 7778	arkisin kello 8–16

Tekninen neuvonta	020 592 7776	arkisin kello 8–16
-------------------	--------------	--------------------

Kuljetuspalvelut	020 592 7775	arkisin kello 8–16
------------------	--------------	--------------------

Muista ilmoittaa tilausvahvistuksen numero.

Tarjouspyynnöt	tarjouslaskenta@ruukki.com
----------------	----------------------------

Sähköiset tilaukset

(Tilaukset netin kautta 24 h/vrk sopimusasiakkaille)

Myynti:

Vimpelintie 661, 62900 Alajärvi

Jonkankatu 4, 20360 Turku

Mestarinkatu 15, 70700 Kuopio

Kalkkimäentie 1, 62800 Vimpeli

Palvelupisteet:

Koskelontie 21, 02920 Espoo 020 592 1710

Jonkankatu 4, 20360 Turku 020 592 7854

Mestarinkatu 15, 70700 Kuopio 020 593 8432

Posankuja 4, 90620 Oulu 020 592 9798

Viinikankatu 55, 33800 Tampere 020 593 0040

Puusepäнкуja 7, 62800 Vimpeli 020 599 0085

Tämä julkaisu on tehty parhaan oman tietämyksemme ja ymmärtämyksemme pohjalta. Vaikka olemme tehneet kaikkemme tietojen täsmällisyyden takaamiseksi, Ruukki ei ole vastuussa mistään virheistä tai puutteista tai mistään suorasta, epäsuorasta tai välillisestä vahingosta, joka on aiheutunut tietojen virheellisestä soveltamisesta. Pidätämme oikeuden muutoksiin. Käytä aina vertailussa alkuperäisiä standardeja.

RUUKKI

Ruukki Construction Oy, Panuntie 11, 00620 Helsinki
020 59 150, ruukki.fi