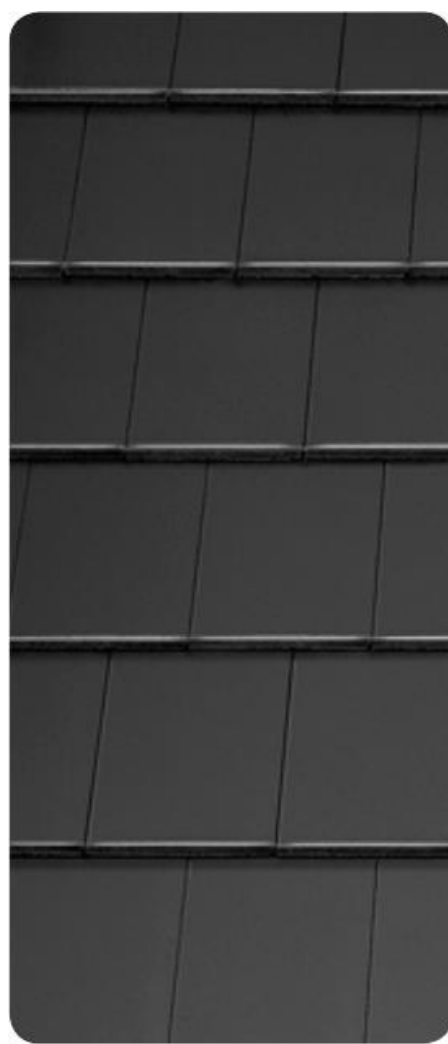
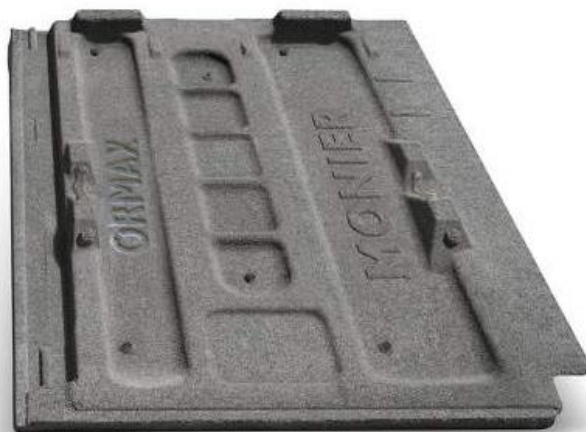


ASENNUSOHJE EVO



Päivitetty 27.09.2017

Tämä korvaa aiemmat asennusohjeet

Alkulause

Ohjeet ja vihjeet helpottavat asennustyötä ja luovat edellytykset oikein asennetulle ja siten hyvin toimivalle tiilikatolle. Evo-kattotiilen asennuksessa hyödynnetään pääosin Monierin betoni- ja savikattotiilille tarkoitettua yleisasennusohjetta poissuljettuna tässä asennusohjeessa esitettävät erikoiskohdat. Asennustyö tulee tehdä huolellisesti sillä tuuli kuljettaa vettä sileän tiilen pinnalla erilailla kuin profiilitiilillä. Laattatiilillä aluskatteen ja tiilen väliin voi päästä vettä, mutta se ei ole vaarallista silloin kun aluskate on asennettu huolellisesti ohjeiden mukaan.

Yleisiä ohjeita

Katon mitat on hyvä tarkastaa, jolloin välttyään työn aikaisilta hankalilta korjauksilta. Evo-betonikattotiilen kaltevuudeksi suositellaan $>1:3$ ($18,4^\circ$). Evo voidaan kuitenkin asentaa kaltevuudelle $\geq 1:4$ (14°), kun aluskatteena on Divoroll TOP RU tiivistetyin tuuletusrimoin.

Tiiliruoteet:		
Ruodekoko eri ristikkojaoilla:	Ristikkojako max k 600	Ruodekoko 20x98 mm
	Ristikkojako max k 900	Ruodekoko 48x48 mm
	Ristikkojako max k 1200	Ruodekoko 48x73 mm

Tekniset tiedot:	Evo	
¹ Pituus:	420 mm	
Leveys:	330 mm	
Hyötyleveys:	n. 298 mm	
Tiilen paino:	4,6 kg/kpl n. 46,9 kg/m ²	
Ruodeväli eri kattokaltevuuksilla:	1:4 – 1:3	312 mm
	1:3 – 1:2,5	312-325 mm
	$>1:2,5$	312-340 mm
Menekki eri kattokaltevuuksilla:	1:4 – 1:3	n. 10,7 kpl/m ²
	1:3 – 1:2,5	n. 10,3 kpl/m ²
	$>1:2,5$	n. 9,7 kpl/m ²
Minimi limitys eri kattokaltevuuksilla:	1:4	108 mm
	1:3	95 mm
	$>1:2,5$	80 mm
Min. kattokaltevuus:	$>1:3$ ($18,4^\circ$) kevyt aluskate	
	$\geq 1:4$ (14°) Divoroll TOP RU –aluskate tiivistetyin tuuletusrimoin	
¹ Pituus millimetreinä voi vaihdella Evo-tiilessä $\pm 1\%$ EN 490:2004 -standardin mukaisesti.		

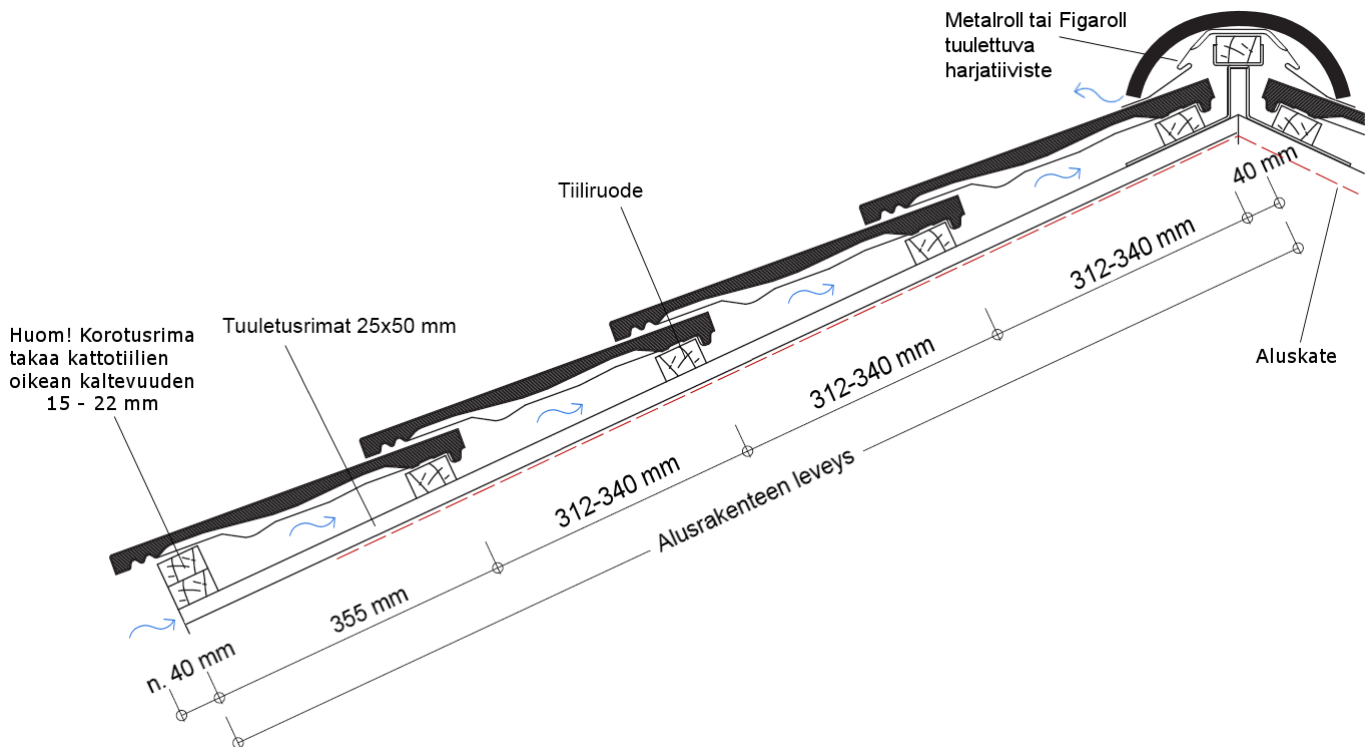
KATTOKALTEVUUDEN MUUNTOTAULUKKO:

Suhdeluku	1:5	1:4	1:3	1:2,5	1:2	1:1,5	1:1	1:0,5
Asteluku	11,3°	14°	18,4°	21,8°	26,6°	33,7°	45°	63,4°

Ruodejaon laskeminen ja asentaminen

Ylin tiiliruode asennetaan Evo-tiilellä noin 40 mm päähän harjapiikistä. Ormax suosittelee harjapuun kiinnitystä harjapuun kiinnityskulmilla riittävän kiinnityksen ja tuuletuksen varmistamiseksi.

Evo-tiilellä käytetään alaräystäällä vakiomittaa 355 mm. Tämä mitataan räystäslautojen ulkopinnasta toisen tiiliruoteen yläpintaan. Tiiliruoteet pyritään jakamaan tasan jokaisella kattolappeella. Alaräystäällä tiilelle jätetään noin 40 mm ylitys, jotta vesi valuu sadevesikouruihin oikein.



Evo		
Korotusrima eri kattokaltevuuksilla:	1:4 – 1:3	Korotusrima n. 22 mm
	1:3 – 1:2,5	Korotusrima n. 18 mm
	>1:2,5	Korotusrima n. 15 mm
Ylimmän tiiliruoteen etäisyys harjapiikistä eri kattokaltevuuksilla:	>1:4	40 mm

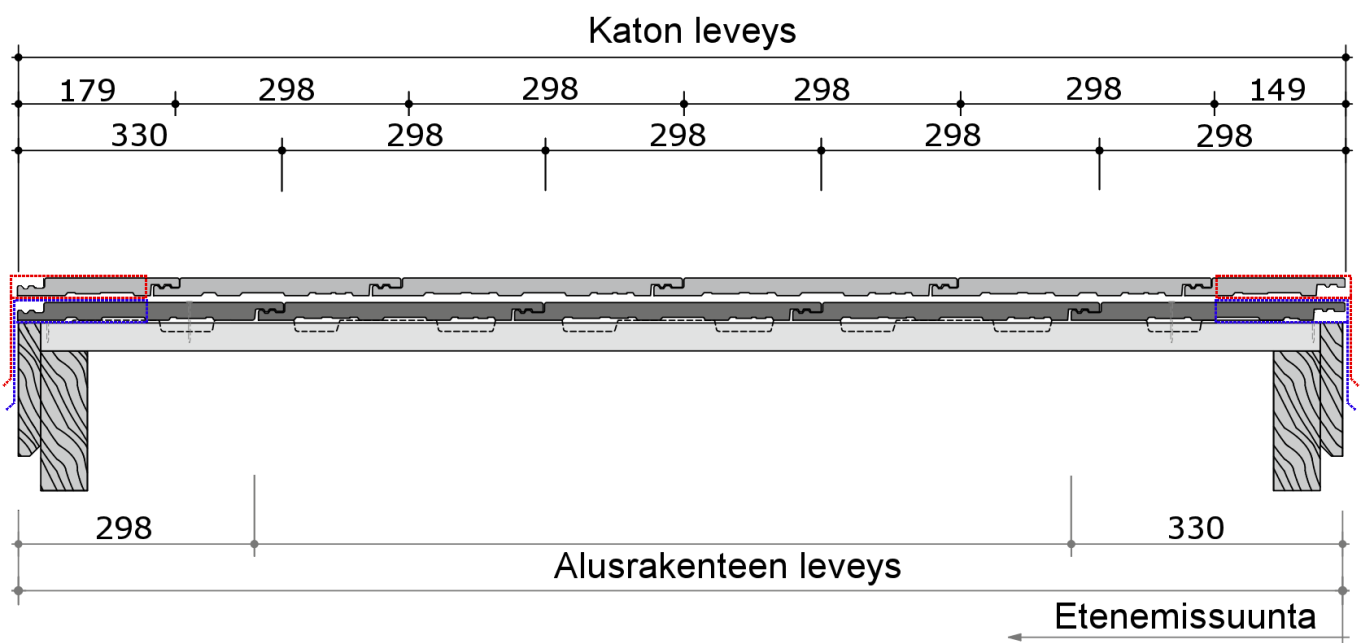
Esimerkki:

Lappeen pituus on 6000 mm (harjalta räystäälle). Katon kaltevuus on 1:3 (18,4°). Evo-tiilellä on limitys min. 95 mm, joten 420 mm (tiilen pituus) – 105 mm (min. limitys) = 325 mm (hyötypituus). Ylin ruode tulee noin 40 mm päähän harjapiikistä joten lapemitta on 5960 mm. Jaettava lappeen mitta on 5960 mm – 355 mm = 5605 mm. Saatu pituus 5605 mm jaetaan hyötypituudella 325 mm, jolloin saadaan 17,2 eli 18 täyttä riviä. Kun 5605 mm jaetaan 18:lla, saadaan ruoteiden väliksi 312 mm (mitattuna ruoteen yläreunasta seuraavan yläreunaan).

Lappeen leveyden mitoitus

Kattotiilien asennuksessa tulisi katon leveydessä pyrkiä hyötyleveyden mukaisiin kerrannaisiin. Esim. Evo-kattotiilen hyötyleveys on 298 mm (puolikas tiili 149 mm), ja kun katon tavoiteltu leveys on 7000 mm, pystysuuntaisten tiilirivien määrä saadaan jakamalla 7000 mm 298:lla eli 23,5 pystyriviä, lopputulos pyöristetään alaspäin ja lisätään yksi puolikas tiili, jotta saadaan pystysaumojen limitys oikein joka toiselle tiilelle ($23 \times 298 + 149 = 7003$ mm). Evo-päätypelleillä käytettäessä lappeen leveyden mitoitus tehdään oheisen kuvan mukaisesti. **(Huom. päätytiiliä saatavana syksyllä 2018)**

Varsinkin päätytiiliä käytettäessä suosittelemme, että päätyräystästä tehdään valmiiksi vasta kun kattotiilet ovat tontilla, jolloin alimmainen tiilirivi voidaan asentaa ja tarkistaa vaakasuuntainen etenemä.



Lapetiilien asennus

Evo-kattotiilet asennetaan aina ½ tiilen limityksellä. Asennus aloitetaan katon oikeasta alareunasta. Joka toinen tiilirivi aloitetaan puolikkaalla kattotiilellä.

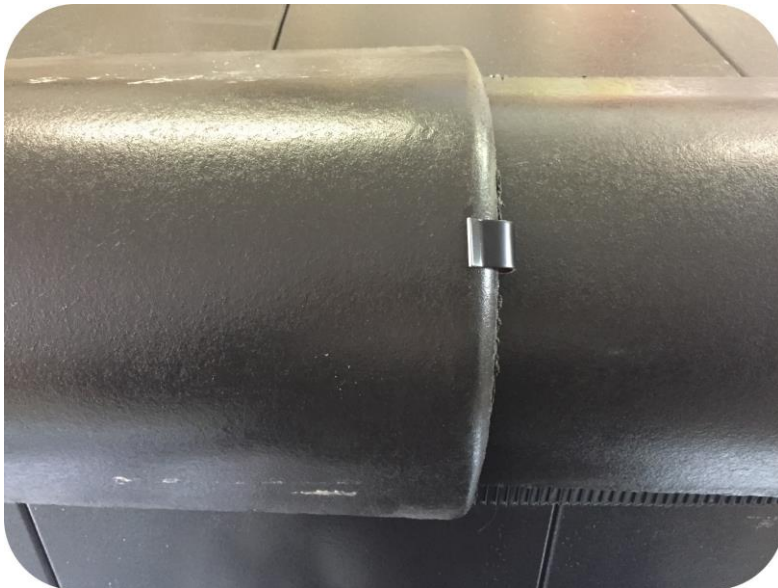
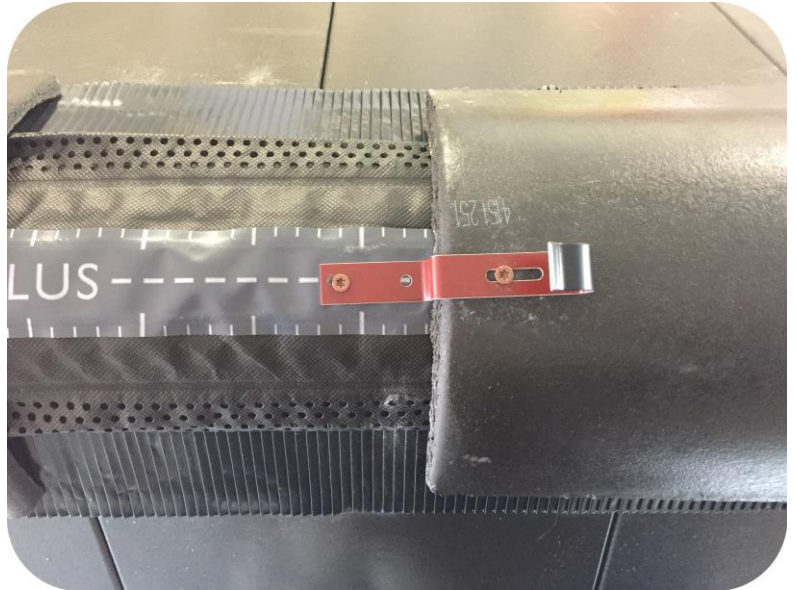
Kattotiilien eri tuotanto erissä saattaa esiintyä vähäisiä sävyeroja. Mahdollisten sävyerojen tasaamiseksi tiilet suositellaan asennettavan vuorotellen eri tiililavoilta.

Lapetiilien kiinnitys

Ala- ja päätyräystäiden kaksi reunimmaista lapetiiliriviä kiinnitetään latomisen yhteydessä klipseillä tiilen vasemman reunan vesilukkourasta. Taitteiden ja läpivientien ympärillä olevat tiilet kiinnitetään klipsillä tai leikatun tiilen kiinnikkeellä sekä kiviliimalla. Jos katon kaltevuus on yli 1:1,5 (33,7°), joka toinen tiili kiinnitetään niin että kiinnitettyjen tiilien rivit kulkevat viistosuuntaan. Kattokaltevuuden ollessa 1:1 (45°) ja jyrkempi, kaikki tiilet kiinnitetään. Kaltevuuden lisäksi tiilikaton kiinnittämisessä on huomioitava esim. rakennuksen sijainnista johtuvat poikkeukselliset tuuliolosuhteet. Harjatiilien kiinnitykseen suositellaan harjatiilien kiinnikkeitä.

Harjan tiivistys ja harjatiilien asennus

Harjalaudan paksuus tulisi olla n. 25 mm. Harja suositellaan tiivistettävän Metalroll- tai Figaroll -tiivistenauhalla. Figaroll-tiiviste rullataan ensin auki koko matkaltaan ja kiinnitetään harjapuuhun hakasilla. Tämän jälkeen poistetaan suojamuovi tiivisteeseen kiinnityspinoista ja painetaan tiiviste kiinni tiilen pintaan. Huomaa että tiilen pinta tulee olla kuiva ja pölytön hyvän tartunnan aikaansaamiseksi. Tiivistettä ei saa myöskään asentaa tiiviisti harjapuun ympäri, koska tällöin haitataan katon tuuletuksen toimivuutta. Tiiviste on asennettu oikein kun se jää harjatiilien alta näkyviin.



Ormax suosittelee harjatuuletustiilien käyttöä harjalla esim. 3-5 metrin välein, jotta varmistutaan hyvästä tuuletuksesta.

Katon tuuletuksesta vastaa aina rakennussuunnittelija.

Sisätaitteet

Sisätaitteet tehdään kuten Ormax-betonikattotiilellä. Evo-kattotiilen suurin sallittu ylitys sisätaitteessa sisätaitepellin reunan yli on 20 mm!

Päätyräystäspelttien asentaminen

Evo-kattotiiliin on saatavilla kahta eri vaihtoehtoa päätyräystäspellityksen toteuttamiseen. Käytettäessä normaalia päätyräystäspelttiä ja 90° rintapelttiä tulee niiden kanssa käyttää tiivistepalaa. Tiivistepala asennetaan alla olevan kuvan osoittamalla tavalla. Tiivistepala liimataan ensin liimamassalla tiilen pintaan ja tämän jälkeen tiivisteeseen päälle laitetaan liimamassapalko jotta tiivisteeseen ja pellin liitoksesta saadaan tiivis. Tiivistettä voi lyhentää tarvittaessa.



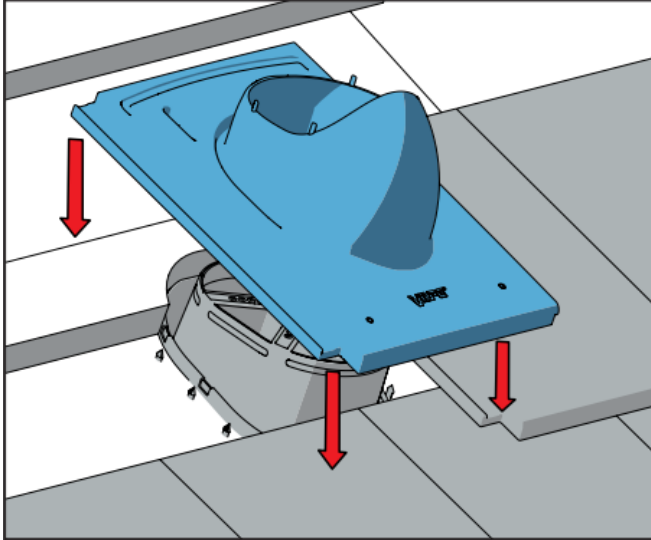
Käytettäessä Evo-päätypeltejä (vasen/oikea) asennetaan ne oikealla olevan kuvan osoittamalla tavalla, yksi pelti per tiilirivi. Pellit kiinnitetään räystääslautaan listaruuveilla.

Pellin ja tiilen väli tiivistetään tiivistemassalla.

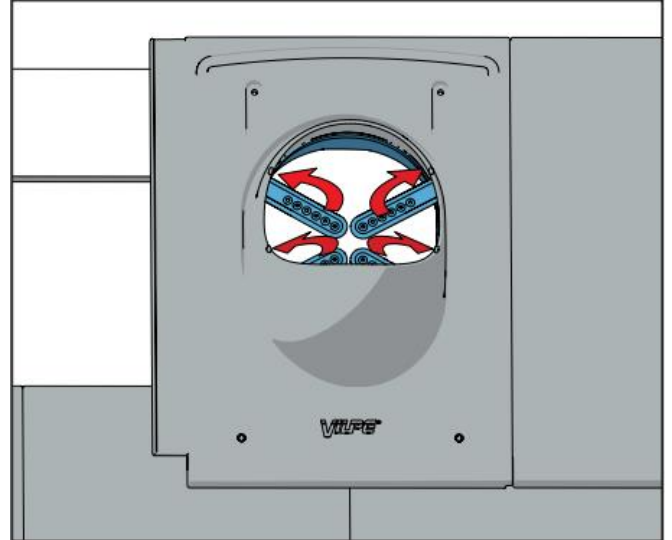


Läpivientien asentaminen

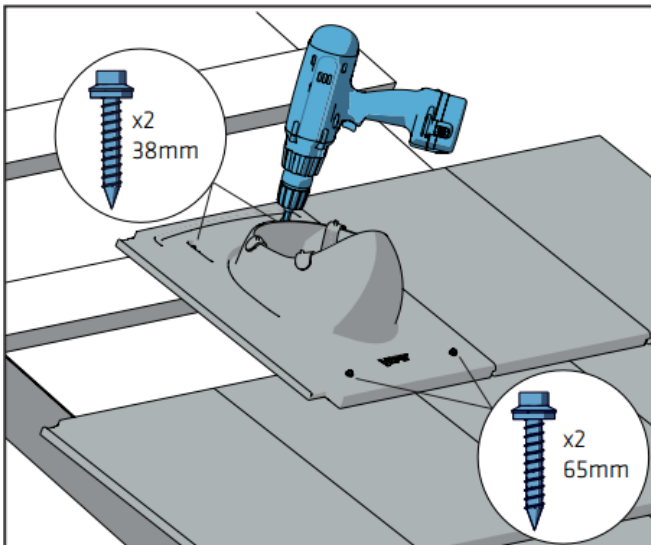
Läpivientien tekemisen yhteydessä käytetään Evo-läpivientitiiltä, joka korvaa yhden lapetiilen.



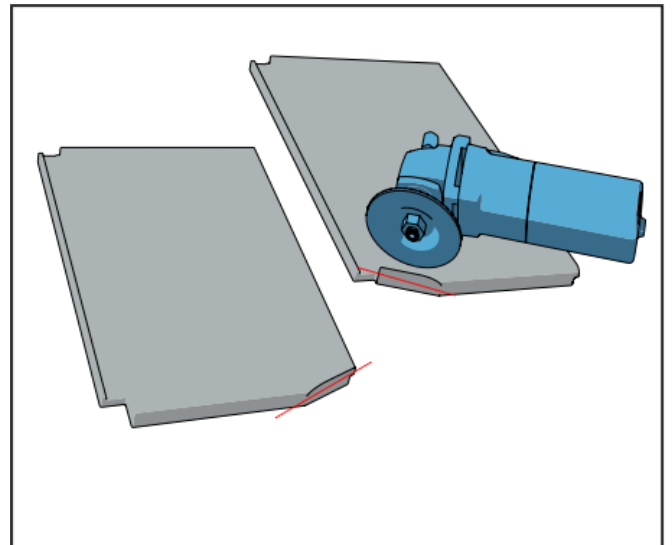
Asenna 2K-aluskatetiivisteste paikoilleen, tätä varten tulee yllä olevaa tiiliruodetta sahata tiivisteiden tarvitseman varauksen verran.



Evo-läpivientitiili asetetaan paikoilleen ja 2K-tiivisteiden kiinnitysnauhat nostetaan sisäpuolelta ylös, sekä kiinnitetään läpivientitiilen laidoille.



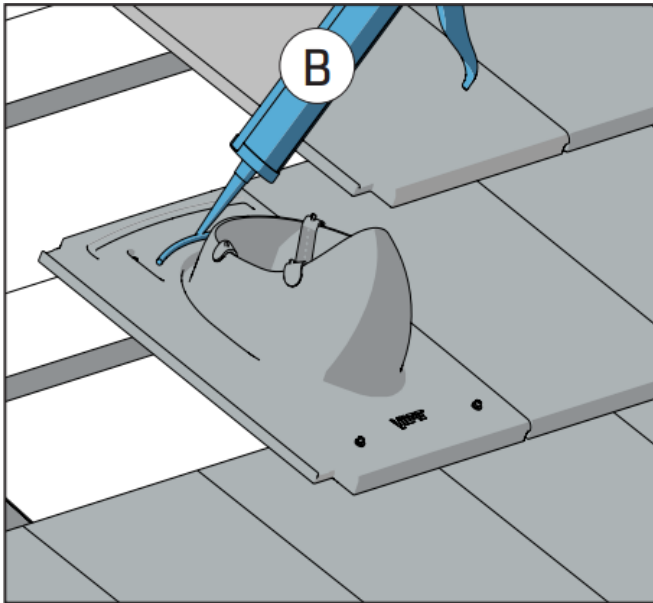
Läpivientitiili kiinnitetään mukana tulleilla 4:llä ruuvilla alla oleviin tiiliruoteisiin.



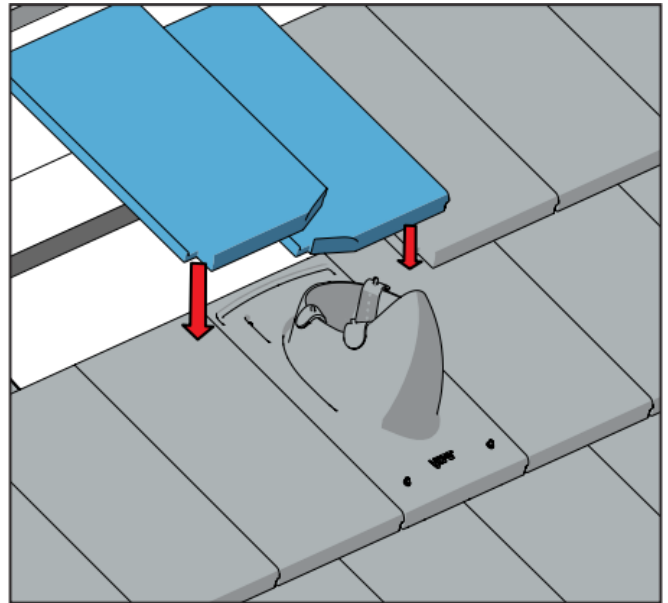
Läpivientitiilen päälle tulevat kaksi tiiltä lovetaan kulumistaan tarvittava määrä.

ASENNUSOHJE

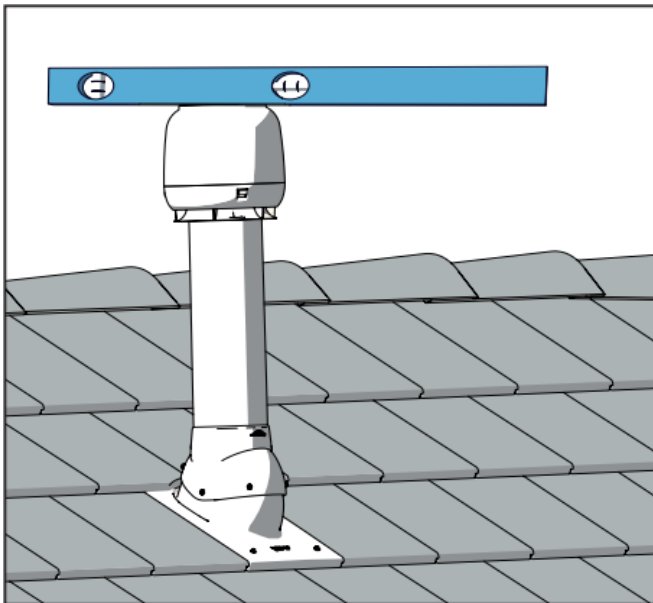
EVO



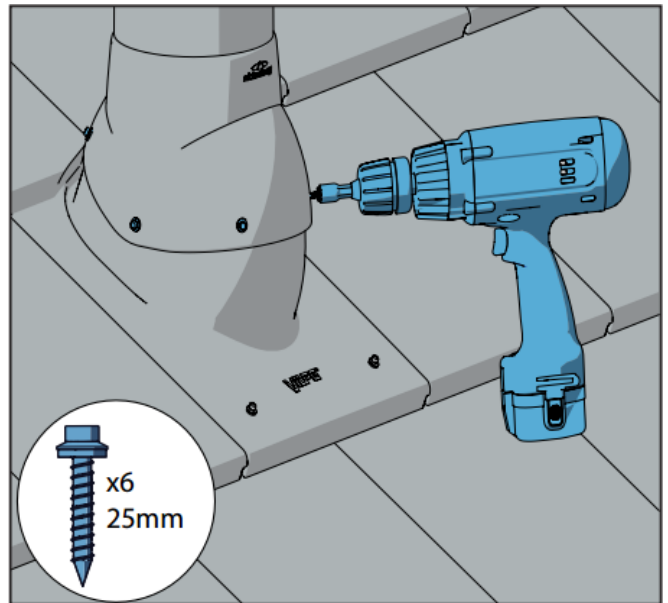
Läpivienttiili tiivistetään tiivistemassalla päälle tulevien tiilien kohdalta.



Lovetut tiilet asetetaan paikoilleen ja kiinnitetään tiiliruoteisiin.

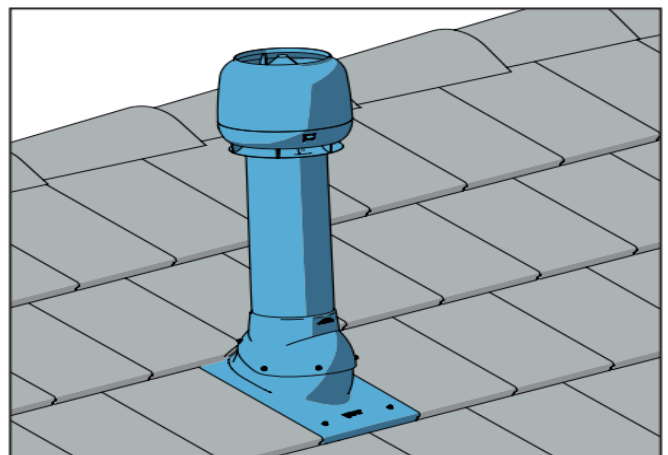


Läpivienti tasataan pystysuoraan vatupassilla.



Lopuksi läpiviennin kaulus kiinnitetään läpivienttiileen mukana tulleilla 6:lla ruuvilla.

Mikäli tuuletusputken paikka harjalta on yli metrin, niin on putken yläpuolelle asennettava lumieste.



Kattoturvatuotteiden asentaminen

Käytä Evo-tiilellä vain siihen tarkoitettuja kattoturvatuotteita ja asennus tulee suorittaa tiilen ladontatyön yhteydessä! Asenna lumiesteitä ja kattosiltaa varten apuruoteet. Apuruoteen paikka on tiiliruoteen yläreunasta mitattuna apuruoteen yläreunaan 165 mm. Käytettäessä 50x50 mm tiiliruodetta on apuruoteen koko 50x100 mm. Kiinnitä kiinnityspuu huolellisesti, vähintään 2 kpl 6x120 mm puuruuvia/kiinnityskohta. Kiinnitä lumiestekiinnikkeet ja kattosillankannakkeet kiinni niiden mukana tulevilla patteriruuveilla. Muista ruuvata ruuvit kiinni älä lyö niitä vasaralla kiinni!

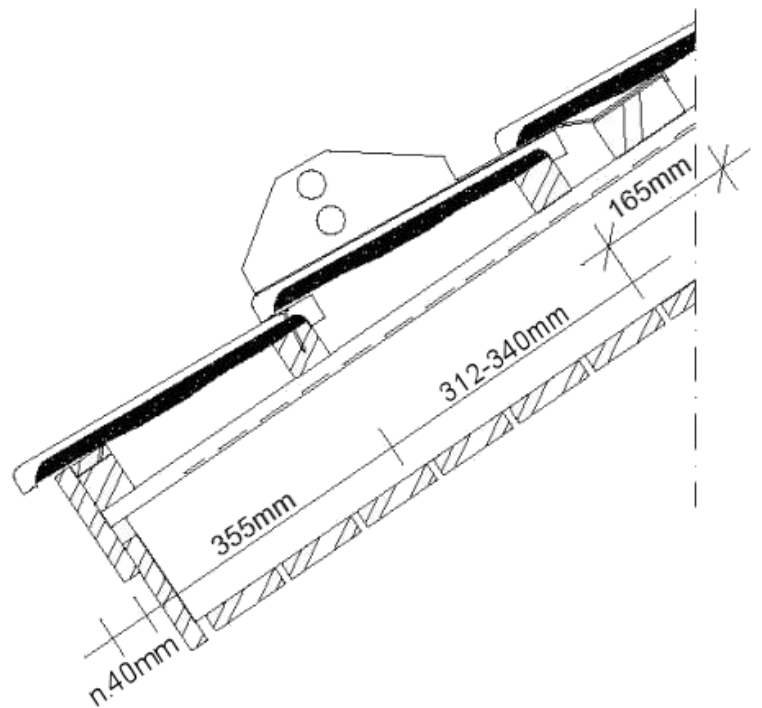


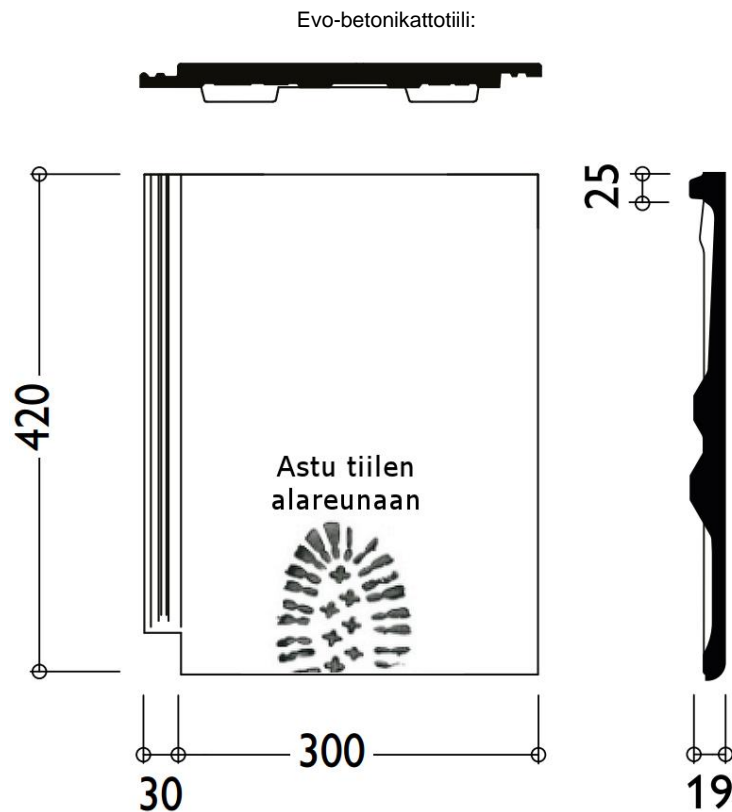
Lumiesteitä, kattosillakannattimia ja tikasaskelmia asennettaessa on muistettava tehdä tiilen alareunan vesilukkoon tuotteen paksuuden ja leveyden vaatima loveus, tämä suositellaan tiivistämään kiviliimalla tai tiivistysmassalla. Näin varmistetaan että kattoturvatuotteen yläpuolella oleva tiili ei rikkoudu.

Ormaxilta saa ostaa valmiiksi lovettuja tiiliä.

Lumiesteiden kannakeväli on max. k/k 600 mm ja kattosillankannakkeiden max. k/k 900 mm.

Katso tarkemmat mitoitusohjeet Vesikaton turvavarusteet RT 85-10708 oppaasta. Oikein mitoitetuista kattoturvatuotteista vastaa aina kohteen pääsuunnittelija.





Huom! Kiinnitä seuraaviin seikkoihin huomiota:

Sileällä Evo-betonikattotiilellä on alhaisemmat vaatimukset EN-490 normeissa kuin profiloiduilla betonikattotiileillä. Tämän takia tulee käsittelyssä, asennustyössä sekä katolla liikuttaessa noudattaa erityistä huolellisuutta.

Katolla liikuttaessa tulee astua tiilen alareunaan.

Ormax Monier Oy pidättää oikeuden asennusohjetta ja tuotevalikoimaa koskeviin muutoksiin.

Asiakirjan nimi:	Tarkistusno:	Voimassaolon alkamispäivä:
Evo-asennusohje	1.00	27/09/2017
Tekijä:	JIH	
Hyväksyjä:	BPO	