

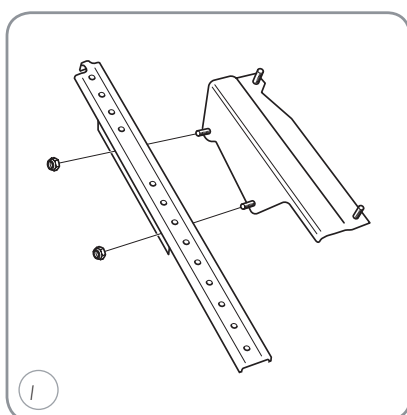
Käigusild külgliitega

Vittinge kivile (sobib ka teistele savi- ning betoonkivist katustele)

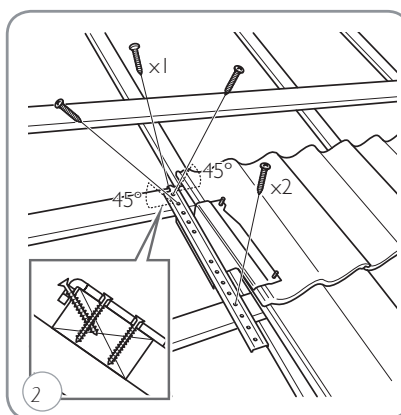
Üldine teave

Piki katust (katuseharja) liikumiseks tuleb alati kasutada käigusilda. Käigusilla konsoolide suurim lubatud vahekaugus on 1200mm ja katusesilla otsa väljaulatuv osa võib olla kuni 250mm. Materjalinõuded kandvale roovitisele: ehituspuidu kvaliteediklass vähemalt klass G4-2 (EN 1611-1) mõõtudega 45 x 70 mm või suurem. Kandev roovitis peab olema kõikides kinnituskohtades kinnitatud vähemalt kahe naelaga, mille pikkus vastab kandva roovitise 2,5 - kordsele paksusele (või vastava kandvõimega puidukruviga).

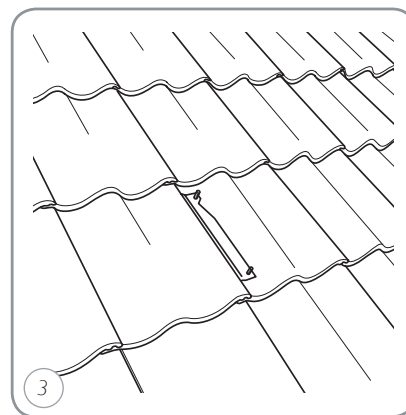
Paigaldus



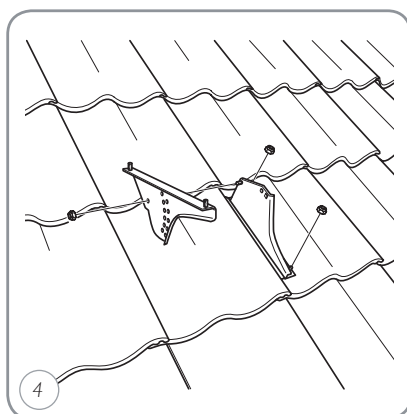
Asetage alumine konsoolkinnitus vastu kandvat roovtit, ülemine konsoolkinnitus peab jääma vastu katusekivi. Mõlemad konsoolkinnitused lükata seejärel kokku asendisse, mis annab läbiviigule vajaliku kõrguse, ning ühendada kahe M8 mutriga (DIN6923 A2).



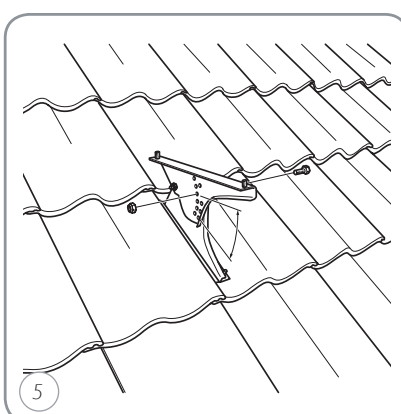
Kinnitage konsoolkinnitus ülemise roovlati külge kolme ning alumise roovlati külge kahe 6,5 x 52 mm roostevaba (A2) isepuuruva puidukruviga. Parema ligipääsu tagamiseks eemaldage alumise rea katusekivi.



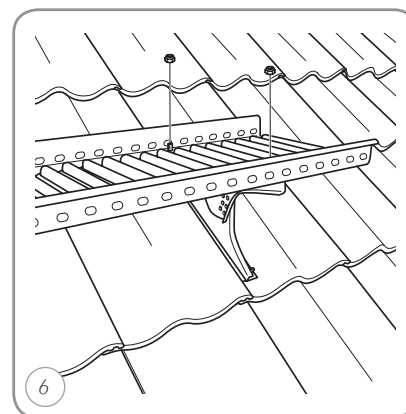
Pärast eemaldatud katusekivi tagasi-panekut võib jätkata ülejäänud tarvikute paigaldamisega. Tiheduse tagamiseks ja katusekivide purunemise ohu vähendamiseks läbiviikude juures tasub ülekattega katusekivi sisse teha sobiv süvend. Sooneta katusekivide kasutamisel ei ole süvendi tegemine vajalik.



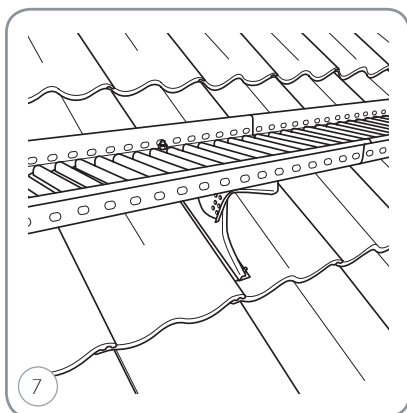
Käigusilla konsooli alumine osa kinnitatakse konsoolkinnituse külge kahe M8 mutriga (DIN6923 A2). Seejärel kinnitatakse käigusilla konsooli ülemine osa M8 mutriga (DIN6923 A2) survepoldi külge.



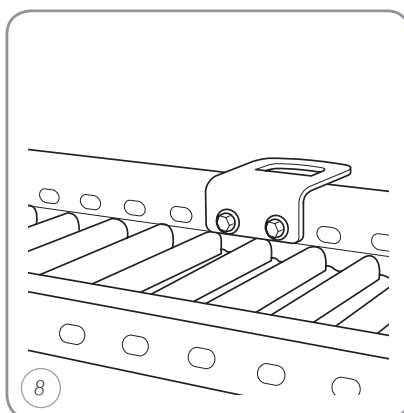
Reguleeri ülemise konsooli nurk horisontaalseks ning fikseeri see läbi nelikant ava M8 poldiga (DIN603 A2) ja mutriga (DIN6923 A2).



Paigaldage konsoolidele käigusilla käiguteeosa läbi eelpaigaldatud survepoltide ning fikseerige see kõikidel konsoolidel kahe M8 mutriga (DIN6923 A2).



Käigusilla tee osade jätkamiseks, tuleb käiguteed paigaldada ülekattega üksteise peale ning kinnitada M8 poldi (DIN933 A2) ja mutriga (DIN6923 A2).



Juhul kui turvarakme jaoks paigaldatakse eraldi kinnitus, fikseerige see kahe M10 poldi (DIN933 A2) ja mutriga (DIN6923 A2).

Käesolev paigaldusjuhend kirjeldab katuse turvatoodete kinnitamist katusekonstruktsiooni külge. Seejuures eeldatakse, et aluskatuse konstruktsiooni (nt punnlaudis, kandev roovitis jne) mõõtmed ja ehitus on kooskõlas kehtivate ehitusnormidega.