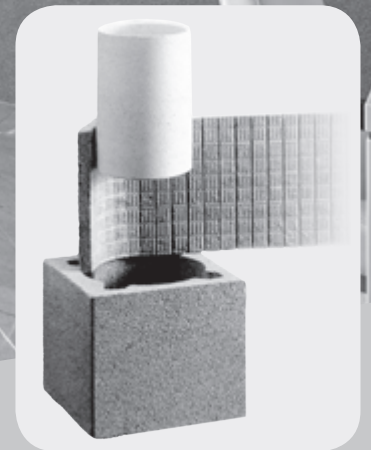


# Valmispöiippu RONDO PLUS ja RONDO AIR

## Asennusohjeet



## VALMISPIIPPU RONDO PLUS JA RONDO AIR ASENNUSPÖYTÄKIRJA

### Asiakkaan yhteystiedot:

Nimi \_\_\_\_\_

Katuosoite \_\_\_\_\_

Postinumero  
ja -toimipaikka \_\_\_\_\_

Puhelinnumero \_\_\_\_\_

Sähköposti \_\_\_\_\_

### Rakennuspaikan osoite:

Katuosoite \_\_\_\_\_

Postinumero  
ja -toimipaikka \_\_\_\_\_

### Hormin myyjäliike:

\_\_\_\_\_

### Asentajan yhteystiedot:

Nimi \_\_\_\_\_

Katuosoite \_\_\_\_\_

Postinumero  
ja -toimipaikka \_\_\_\_\_

### Hormin tiedot:

Hormin koko ja pituus \_\_\_\_\_

Asennuspäivämäärä \_\_\_\_\_

Tyypikilven  
sijoituspaikka \_\_\_\_\_

Liitetty tulisija ja tulisijan tyyppi \_\_\_\_\_

Tulisijan savukaasujen keskilämpötila \_\_\_\_\_  
(valmistajan ilmoitus)

Tulisijan savukaasujen maksimilämpötila \_\_\_\_\_  
(valmistajan ilmoitus)

Suosittellemme koko asennusohjeen liittämistä talon asiakirjoihin.

# Sisällysluettelo

Tyypikilpilomake / Asennuspöytäkirja	2
Rondo Plus ja Rondo Air valmiskiipun mitat	4
Markkinoiden monipuolisin hormijärjestelmä	5
Tekniset tiedot / CE-merkintä	6
Suojaetäisyydet	9
Ennen asennusta huomiotava	10
Valmiskiippu Rondo Plussan ja Airin asennus	11
Piipun tukeminen	17
Katon yläpuolisen piipun vahvistaminen	18
Sadehatun ja piipun yläpuolisen pellityksen asentaminen	20
Leikkaus- ja läpivientikuvat suunnittelijoille	22
Valmiskiiput Rondo Plussan ja Airin osat	26
Piipun käyttöönotto	30
Toimitusehdot	31

---

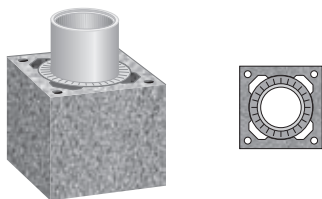
Valmiskiippu Rondo Plus on CE-merkitty, haponkestävä, eristetty keraaminen hormi kaikille polttoaineille ja kaikkiin tulisijoihin. Siinä on saatavana markkinoiden kattavimmat hormikoot. Piippujärjestelmään kuuluvat myös tupla- ja triplahormit, jotka toimivat erinomaisesti pienissä tiloissa.

Rondo Plus -tuoteperheeseen kuuluu lisäksi edistyksellinen tuloilmakanavalla varustettu Rondo Air, joka sopii myös matalaenergia- ja passiivitaloihin.



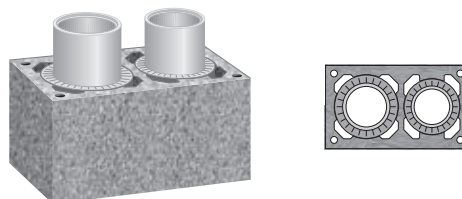
# Rondo Plus ja Rondo Air valmispiipun mitat

## Yksihorminen



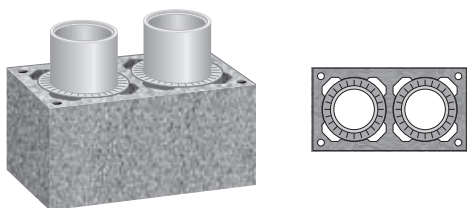
Halkaisija Ø cm	Harkon koko	Paino kg/ piippumetri
12	32/32	69
14	32/32	70
16	32/32	72
18	36/36	82
20	36/36	84

## Tuplahormi



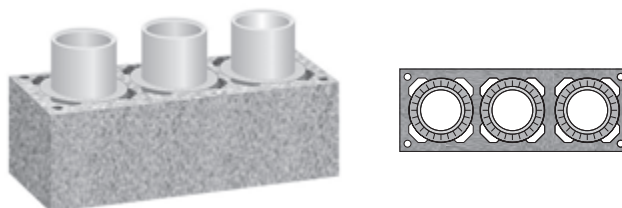
Halkaisija Ø cm	Harkon koko	Paino kg/ piippumetri
18+12	36/64	147
18+14	36/64	148
18+16	36/64	149
20+12	36/64	149
20+14	36/64	149
20+16	36/64	151

## Tuplahormi



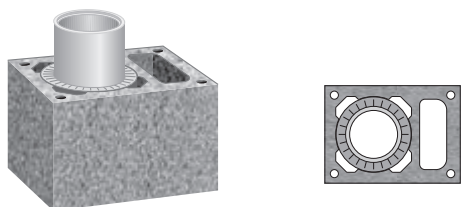
Halkaisija Ø cm	Harkon koko	Paino kg/ piippumetri
12+12	32/59	123
12+14	32/59	124
12+16	32/59	125
14+14	32/59	126
14+16	32/59	127
16+16	32/59	128
18+18	36/67	147
20+18	36/67	149
20+20	36/67	151

## Triplahormi



Halkaisija Ø cm	Harkon koko	Paino kg/ piippumetri
12+12+12	32/86	177
12+12+14	32/86	178
12+12+16	32/86	179
12+14+14	32/86	180
12+14+16	32/86	181
12+16+16	32/86	182
14+14+14	32/86	181
14+14+16	32/86	182
14+16+16	32/86	183
16+16+16	32/86	184

## Rondo Air



Halkaisija Ø cm	Harkon koko	Ilmakanavan koko	Paino kg/ piippumetri
12 + L	32/46	10/22	96
14 + L	32/46	10/22	97
16 + L	32/46	10/22	98
18 + L	36/50	10/26	111
20 + L	36/50	10/26	112

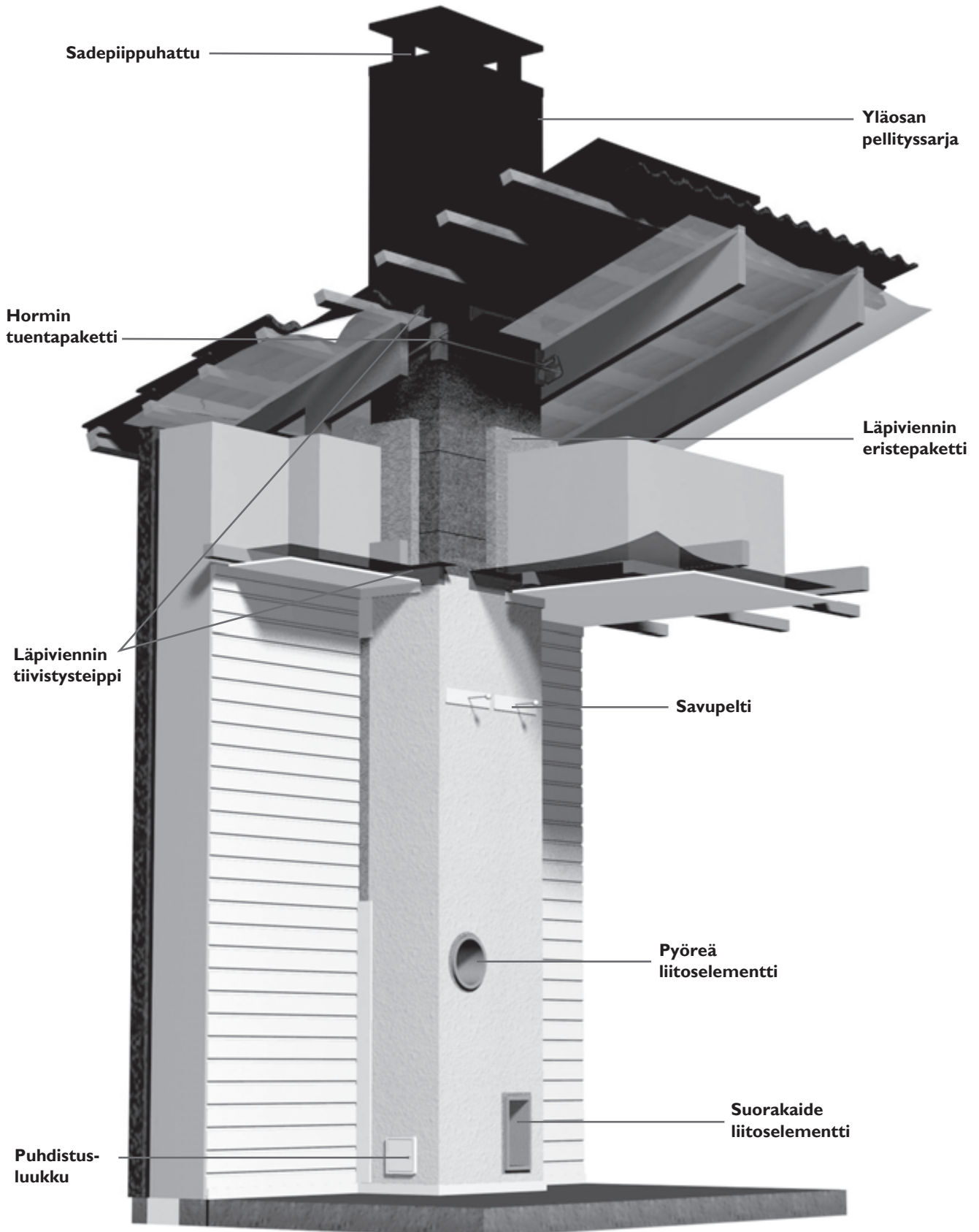
## Rondo Plus erikoiskoot

Erikoiskoot ovat tilaustuotteita, jotka hinnoitellaan tapauskohtaisesti.  
HUOM! pidempi toimitusaika.

Halkaisija Ø cm	Harkon koko	Paino kg/ piippumetri
25	48/48	155
30	55/55	176
25+25	48/90	279
30+30	55/104	315

# Rondo Plus on markkinoiden monipuolisin hormijärjestelmä

Monipuolisesta valmispiippu Rondo Plus -valikoimasta löytyy sopiva hormikoko kaikkiin tulisijoihin. Piippujärjestelmään kuuluvat myös tupla- ja triplahormit, jotka toimivat erinomaisesti pienissä tiloissa. Samaan hormiin voidaan esimerkiksi loma-asunnoissa yhdistää monta tulisijaa. Utta on valmispiippu Rondo Air, joka ottaa korvausilman ulkoa erillistä ilmakehää pitkin. Se sopii myös matalaenergia- ja passiivitaloihin.



# Rondo Plus CE-merkinnän tulkintaohje

Valmisiippu Rondo Plus on testattu harmonisoitujen tuotestandardien EN 13063-1, 13063-2 ja 13063-3 mukaisesti. Se täyttää vaatimukset pintalämpötilojen, nokipalonkestävyyden, tiiviynen sekä nuohouksen osalta. Tuotteen soveltuvuus käyttökohteeseen ja –tarkoitukseen on aina kuitenkin varmistettava.

CE-merkintäkoodi kertoo sen, mihin kaikkiin lämpötilaluokkiin kyseinen piippu on testattu eli minkä asteisia savukaasuja piippuun voidaan johtaa ja tämän pohjalta ilmoittaa käytettävän suojaetäisyyden palaviin materiaaleihin. Lämpötilaluokasta riippumatta itse piippu ei siis muutu, vain suojaetäisyys palaviin materiaaleihin muuttuu. Koodista selviää myös mille polttoaineelle piippu soveltuu, esimerkiksi kiinteälle polttoaineelle kuten puu tai nestemäiselle polttoaineelle kuten öljy.

Valmisiippu Rondo Plus on valmistettu euronormien EN 13063-1, 13063-2 ja 13063-3 mukaan, ottaen huomioon Ympäristöministeriön asetuksen savupiippujen rakenteista ja paloturvallisuudesta (745/2017). Tuotteella on suoritustasoilmoitus – DoP sen soveltuvuudesta käyttötarkoitukseensa.

Valmisiippu Rondo Plus on testattu CE-merkintätiestien lisäksi myös paksummalla 600 mm:n yläpohjaeristysellä. Yläpohjan eristepaksuudella ei ole vaikutusta piipun suojaetäisyyksiin.

## CE-merkintä kertoo tuotteesta koodikielellä

### Lämpötilaluokka kuvataan tunnuksella T

- Testattu kolmeen eri lämpötilaluokkaan T600, T400 ja T200
- Tulisijavalmistajan on ilmoitettava tulisijasta savupiippuun tulevien palokaasujen korkein lämpötila. Kiinteää polttoainetta käyttävän tulisijan lämpötilankestävyys on oltava vähintään lämpötilaluokan T600 mukainen.
- Hormiin ei saa johtaa yli 600, 400 tai 200 asteisia savukaasuja
- Lämpötilaluokasta riippumatta itse piippu ei muutu, vain suojaetäisyys palaviin materiaaleihin muuttuu
- Ympäristöministeriön asetus ilmoittaa, että tehdasvalmisteisten savupiippujen ja hormituotteiden suojaetäisyydet on määriteltävä testaamalla tai laskentamenetelmällä, joka on verifioitu kokeiden perusteella. Schiedel Savuhormitot on yhteistyössä Paloteknisen insinööritoimisto Markku Kaurialan kanssa laskennallisesti todentaneet käyttämämme höyrynsulun ja aluskatteen teipin sekä kattopaneelien ja listojen soveltuvuuden Rondo Plus valmisiipulle. Raportit ovat ladattavissa sivuiltamme [www.schiedel.com/fi](http://www.schiedel.com/fi)

### Paineluokka ilmoitetaan kirjaimella

- Paineluokka / käyttöalue
  - NI Alipaine, alipaineinen piippu
  - Paineen kestävyys 40 Pa, sallittu vuotomäärä 2 l/s/m<sup>2</sup>

### Kemikaalien (kondensaatin) kestävyttä kuvataan D tai W kirjaimella:

- D kuiva käyttötapa, kiinteä polttoaine, kuten puu
- W kostea käyttötapa, nestemäiset ja kaasumaiset polttoaineet kuten öljy tai kaasu
  - Ympäristöministeriön savupiippuasetus vaatii myös nestemäisten polttoaineiden yhteydessä piipun nokipalokestävyttä, mikä tarkoittaa, että on noudatettava lämpötilaluokan T600 suojaetäisyyksiä.

### Korroosionkestävyysluokka kerrotaan numerolla

- Korroosionkestävyysluokka 3
  - kiinteillä polttoaineilla, lämpötilaluokissa T600
  - mahdolliset polttoainetyypit: kaasu, maakaasu, öljy, kerosiini, puu, hiili, turve, vilja
- Korroosionkestävyysluokka 2
  - nestemäisillä ja kaasumaisilla polttoaineilla, lämpötilaluokassa T200 ja T400
  - mahdolliset polttoainetyypit: kaasu, maakaasu, öljy, kerosiini, puu

### Nokipalonkestävyys ilmaistaan kirjaimella

- Nokipalonkestävyys osoitetaan kirjaimella
  - G = kyllä, piippu on nokipalotestattu
  - O = ei, piippua ei ole testattu tai piippu ei ole nokipalonkestävä
    - Nestemäisille ja kaasumaisille polttoaineille nokipalotesti ei ole mahdollinen, joten siksi käytetään lämpötilaluokan T600 suojaetäisyyksiä

### Suojaetäisyys ilmaistaan millimetreinä CE-merkintäkoodin lopussa

- Piipun suojaetäisyys palaviin materiaaleihin ilmoitetaan numeroina (mm) CE-merkintäkoodin lopussa
- Rondo Plus -piipulla lämpötilaluokassa
  - **T600, suojaetäisyys palaviin materiaaleihin on 100 mm**
    - Läpiviennissä lisäksi piipun ympärille 100 mm paksu palovillaeristys
  - **T200 ja T400 (nestemäiset ja kaasumaiset polttoaineet)**
    - Ympäristöministeriön savupiippuasetus vaatii myös nestemäisten polttoaineiden yhteydessä piipun nokipalokestävyttä, mikä tarkoittaa, että on noudatettava lämpötilaluokan T600 suojaetäisyyksiä eli 100 mm
    - Läpiviennissä lisäksi piipun ympärille 100 mm paksu palovillaeristys



Schiedel Savuhormistot Oy

Sinikalliontie 9

FI - 02630 Espoo

09

1085-CPR-0285

EN 13063-3:2007

Rondo AIR / SIH

kerääminen järjestelmäsavupiippu ilmakanavalla

T600 N1 D 3 G100

T200 N1 W 2 O60

T400 N1 W 2 O50\*

\* ilman alustamateriaalia



Schiedel Savuhormistot Oy

Sinikalliontie 9

FI - 02630 Espoo

09

1085-CPR-0284

EN 13063-2:2005 + A1:2007

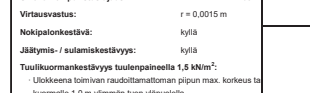
Rondo Plus / SIH

kerääminen järjestelmäsavupiippu

T200 N1 W 2 O60

T400 N1 W 2 O50\*

\* ilman alustamateriaalia



Schiedel Savuhormistot Oy

Sinikalliontie 9

FI - 02630 Espoo

09

1085-CPR-0283

EN 13063-1:2005 + A1:2007

Rondo Plus / SIH

kerääminen järjestelmäsavupiippu

T600 N1 D 3 G100



Schiedel Savuhormistot Oy

Sinikalliontie 9

FI - 02630 Espoo

09

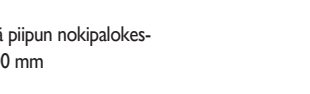
1085-CPR-0283

EN 13063-1:2005 + A1:2007

Rondo Plus / SIH

kerääminen järjestelmäsavupiippu

T600 N1 D 3 G100



Schiedel Savuhormistot Oy

Sinikalliontie 9

FI - 02630 Espoo

09

1085-CPR-0283

EN 13063-1:2005 + A1:2007

Rondo Plus / SIH

kerääminen järjestelmäsavupiippu

T600 N1 D 3 G100

T200 N1 W 2 O60

T400 N1 W 2 O50\*

\* ilman alustamateriaalia

Litosputken puristuslujuus: ≥ 50 kN

Sisäputken puristuslujuus: ≥ 10 MN/m<sup>2</sup>

Ulkoharkon puristuslujuus: maksimikorkeus 65 m

Virtausvastus: r = 0,0015 m

Nokipalonkestävä: kyllä

Jäätymis- / sulamiskestävyys: kyllä

Tuulikuormankestävyys tuulenpainella 1,5 kN/m<sup>2</sup>:

- Ullokkeena toimivan raudottamattoman piipun max. korkeus tasaiselle kuormalle 1,0 m ylimmän tuen yläpuolella

- Ullokkeena toimivan raudottamattoman piipun max. korkeus tasaiselle kuormalle on 3,0 m ylimmän tuen yläpuolella

Tukiväli: ilman raudotusta 5 m huoneitilassa

Sisäputken tullaastin puristuslujuus: M 10

Ulkoharkon harkkolaastin puristuslujuus: M 7,5

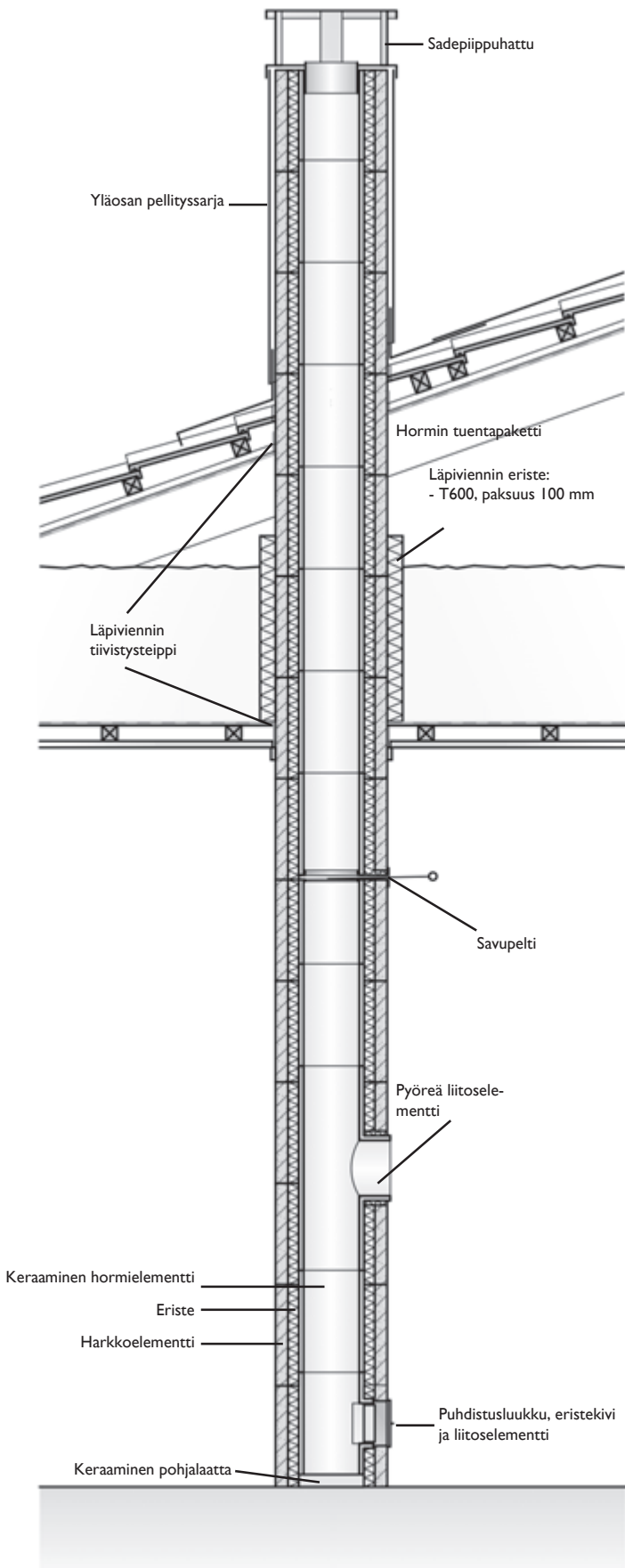
Sallitut mittapolkkeamat:

- Sisäputki ± 4,5 mm

- Ulkoharkko ± 3 mm

Nuohokestävyys: Kyllä. Teräs- tai nailonharjalla

# Valmispiippu Rondo Plus - Rakentamismääräyksiä ja teknisiä tietoja



- Piipun pituuden määrittäminen
  - Vesikaton harjalla savupiipun pään ja katteen välinen pienin etäisyys piipun juuresta mitattuna vähintään 0,8 m.  
Tavanomaisilla kattokaltevuuksilla lappeella olevan savupiipun korkeuteen lisätään 0,1 m jokaista lapemetriä kohden harjaltaaskettuna.
  - Tarkemmat ohjeet savupiipun määräyksistä sekä piipun pituuden määrittämisestä löytyvät Ympäristöministeriön asetuksesta savupiippujen rakenteille ja paloturvallisuudelle (745/2017) sekä Ympäristöministeriön asetukseen perustuvasta Savupiiput -oppaasta, joka on tulossa vuoden 2019 aikana.
  - Sadepiippuhattua ei lasketa piipun pituuteen
- Piippu ei saa olla kiinni välipohjassa niin, että se on osana kantavia rakenteita.
- Piippuun ei saa tukea muita rakenteita eikä siihen sijoiteta putkia, johtimia tai savupiipun toimintaan kuulumattomia laitteita.
- Pinnoitus huoneillassa näkyviltä osin, kylmässä ullakkotilassa pinnoitusta ei tarvita. Pinnoitukseksi riittää slammaus ja/tai maalaus.
- Sisäkattopanelointi ja lattiamateriaali (paksuus max 15 mm) voidaan tuoda 10 mm etäisyydelle piipun ulkopinnasta. Jalka- ja kattolistat (max. 11 x 42 mm) voi tuoda piippuun kiinni, mutta niitä ei saa kiinnittää piippuun.\*
- Höyrynsulku ja aluskate voidaan tiivistää teippaamalla kiinni piippuun. Teippinä on käytettävä Schiedelin tiivistysteippiä, TESCON nro 1.
- Piippu voidaan koteloida jos se on testattu koteloituna. Rondo Plus -valmispiippu on testattu 2. kerroksen osalta koteloituna. Koteloinnissa huomioitava suojaetäisyydet, tuuletavuus ja tarkasteltavuus. Kotelon suunnittelussa on sen soveltavuus varmistettava valmistajalta, sekä rakennusvalvonnasta.
- Läpiviennin eriste tuotava 100 mm muun yläpohjaeristyksen yläpuolelle.
- Piippu voidaan tuoda raudoittamatta 1 m vesikaton yläpuolelle ja raudoitettuna 3 m vesikaton yläpuolelle.
  - Piippu on mitoitettu 1,5 kN/m<sup>2</sup> tuulikuormalle
  - Suunnittelussa otettava erikseen huomioon muut piippuun kohdistuvat ulkoiset kuormat, kuten lumikuorma ja liukuvan lumen aiheuttama dynaaminen kuorma
  - Tarkemmat ohjeet huollon ja nuohouksen turvamääräyksistä löytyvät Ympäristöministeriön asetuksesta rakennuksen käyttöturvallisuudesta (1007/2017).

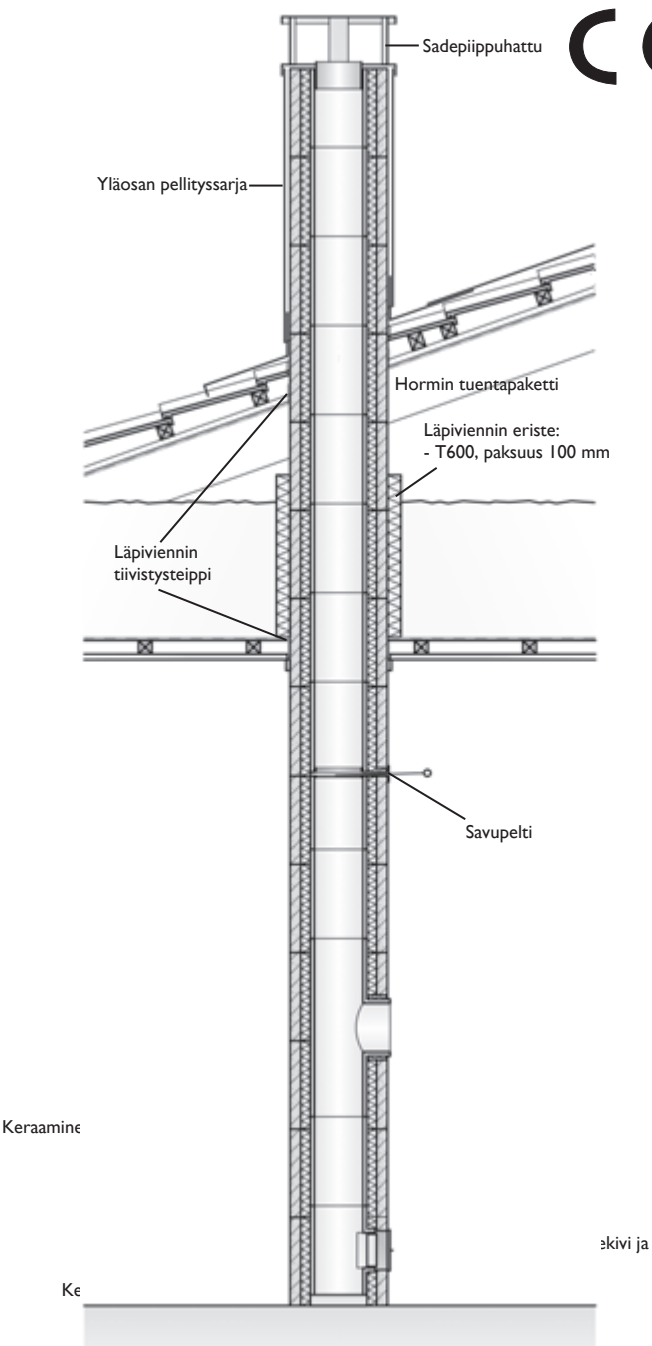
\*HUOM! Sisäkattopaneelina, lattiamateriaalina ja peitelistana on käytetty laskennallisissa todentamisissa puuta.

# Valmispiippu Rondo Plus on CE-merkitty tuote

Valmispiippu Rondo Plus on testattu harmonisoitujen tuotestandardien EN 13063-1, EN 13063-2 ja EN 13063-3 mukaisesti. Se täyttää vaatimukset pintalämpötilojen, nokipalonkestävyyden, tiiviynen sekä nuohouksen osalta. Tuotteen soveltuvuus käyttökohteeseen ja -tarkoitukseen on aina kuitenkin varmistettava.

Tulisijavalmistajan on ilmoitettava tulisijasta savupiippuun tulevien palokaasujen korkein lämpötila. Kiinteää polttoainetta käyttävän tulisijan savupiipun lämpötilankestävyys on oltava vähintään lämpötilaluokan T600 mukainen.

Valmispiippu Rondo Plus on testattu CE-merkintätestien lisäksi myös paksummalla, 600 mm:n yläpohjaeristyksellä. Yläpohjan eris-  
tepakkuudella ei ole vaikutusta piipun suojaetäisyyksiin.



## T600 NI D 3 GI00

- **T600** lämpötilaluokka, sallittu savukaasujen lämpötila  $\leq 600^{\circ}\text{C}$
- **NI** paineluokka, alipaine
- **D** kuiva käyttötapa, kiinteä polttoaine
- **3** korroosionkestoluokka
- **GI00 G** tarkoittaa, että tuote on nokipalonkestävä. 100 ilmoittaa suojaetäisyydeksi palaviin materiaaleihin 100 mm.

## T200 ja T400 NI W 2 O00

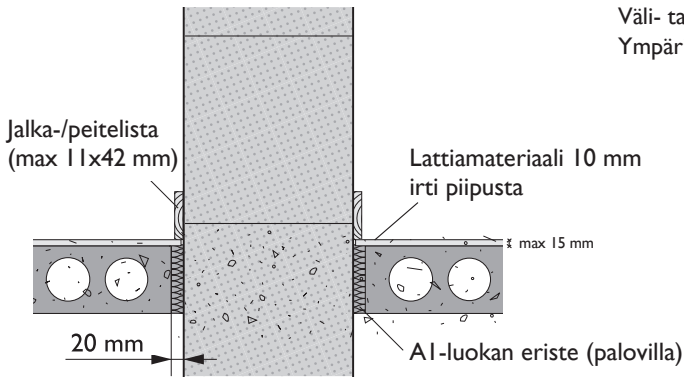
- **T200** lämpötilaluokka, sallittu savukaasujen lämpötila  $\leq 200^{\circ}\text{C}$
- **T400** lämpötilaluokka, sallittu lämpötila  $\leq 400^{\circ}\text{C}$
- **NI** paineluokka, alipaine
- **W** kostea käyttötapa, **nestemäiset ja kaasumaiset polttoaineet**
- **2** korroosionkestoluokka
- **O** piippua ei ole testattu tai piippu ei ole nokipalonkestävä  
- Nestemäisille ja kaasumaisille polttoaineille nokipalotesti ei ole mahdollinen, joten siksi käytetään lämpötilaluokan T600 suojaetäisyyksiä

## Tekniset tiedot

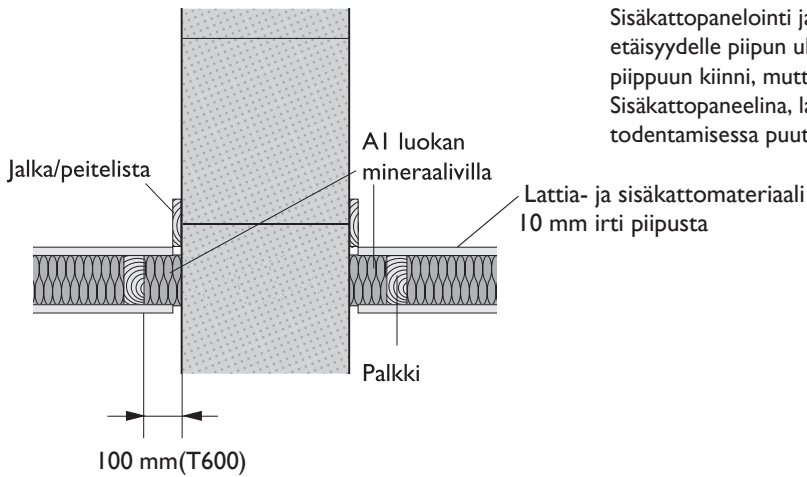
- Hormi ei saa olla kiinni välipohjassa niin, että se on osana kantavia rakenteita.
- Pinnoitus huonetilassa, näkyviltä osin. Pinnoitukseksi riittää slammaus ja / tai maalaus.
- Enintään 15 mm paksut palavat materiaalit, kuten kattopanelointi, lattialaudoitus ja ruodelaudoitus voidaan tuoda 10 mm etäisyydelle piipun ulkopinnasta. Tavanomaiset jalka- ja kattolistat voi tuoda piippuun kiinni, mutta niitä ei saa kiinnittää piippuun.



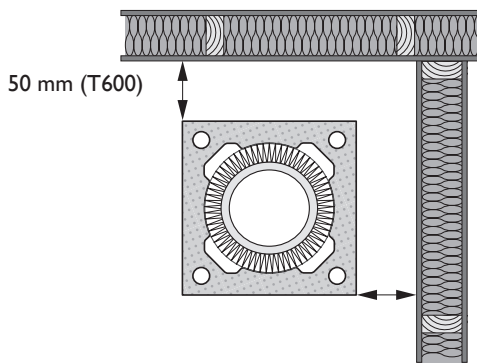
# Suojaetäisyydet



Väli- tai yläpohjan ollessa kivirakenteinen tulee kuitenkin huomioida Ympäristöministeriön piippuasetuksen määräämä 20 mm liikuntaväli.

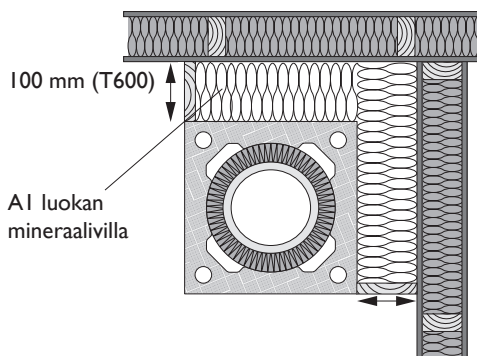


Sisäkattopanelointi ja lattiamateriaali (paksuus max 15 mm) voidaan tuoda 10 mm etäisyydelle piipun ulkopinnasta. Jalka- ja kattolistat (max. 11x42 mm) voi tuoda piippuun kiinni, mutta niitä ei saa kiinnittää piippuun. Sisäkattopaneelina, lattiamateriaalina ja peitelistana on käytetty laskennallisessa todentamisessa puuta.



## Suojaetäisyydet palaviin materiaaleihin huonetilassa

Hormin ja seinän väli tuuletettuna.  
**Hormin ja seinän välistä tilaa ei saa tukkia.**



Hormin ja seinän väli eristettynä ja suljettuna.

# Ennen asennusta huomioitava

Tarkasta vastaanottamiesi tuotteiden kunto ja lukumäärä ja varmista, että saamasi lähetyksen tuotesisältö vastaa sen lähetysluetteloa. Mikäli sinulla on huomautettavaa tuotteesta tai lähetyksen sisällöstä, ole välittömästi yhteydessä myyjäliikkeeseen. Asentaminen on aina merkki tuotteen hyväksymisestä, joten ilmoita puutteista ennen asentamisen aloittamista. Käsittele osia varoen ja huolehdi myös asianmukaisesta säilytyksestä.

Tulisijan ja savuhormin asentaminen vaikuttaa rakennuksen turvallisuuteen, joten huolehdiathan, että tarvittavat luvat ovat kunnossa!

Piippua koskevat keskeiset tiedot on esitetty toimituksen mukana tulevassa tyyppikilvessä, joka kiinnitetään piippuun tai sen välittömään läheisyyteen näkyvälle paikalle. Kilvessä esitetään mm. CE-merkinnän mukainen lämpötilaluokka, soveltuva polttoaine ja nokipalonkestävyys sekä nuohoustapaa koskevat tiedot. Piippu on testattu lämpötilaluokkaan T600, joka tarkoittaa sitä, että piippuun ei saa johtaa yli 600 asteisia savukaasuja.

Lue asennusohjeet huolella läpi ennen työn aloittamista.

## Piipun perustus

Piippu perustetaan liikkumattomalle ja palamattomalle alustalle sekä suojataan maakosteuden vaikutukselta. Yksihorminen piippu voidaan asentaa lähtemään tulisijan päältä ja näin ollen tukeutua tulisijaan, kunhan ratkaisu ja asennustapa on kyseisen tulisijan valmistajan asennusohjeiden mukainen sekä tulisija on mitoitettu kantamaan piipun kuorma. Piipun muuhun tuentaan liittyvät asiat on myös otettava rakennesuunnittelussa huomioon.

Savupiippuun ei saa tukea muita rakenteita, eikä siihen saa sijoittaa putkia, johtimia tai muita piipun toimintaan kuuluvia laitteita.

## Piipun sijoitus

Paras paikka piipulle on lähellä katon harjaa. Tällöin veto on parhaimmillaan ja piipun korkeus lappeen yläpuolella on mahdollisimman pieni. Määräysten mukaan harjalla sijaitsevan piipun pään ja katteen välisen etäisyyden piipun juuresta mitattuna tulee olla vähintään 0,8 m.

Kun piippu tulee lappeelta läpi, lisätään piipun pituutta harjasta laskettuna 0,1 m jokaista lapemetriä kohden jonka piippu on harjasta irti. Jos piippu sijaitsee katon lappeella, on se suojattava katolle kertyvän

jään ja valuvan lumen kuormaa vastaan, joko harja- tai auraliukuesteellä.

Tarkemmat ohjeet savupiipun määräyksistä sekä piipun pituuden määrittämisestä löytyvät Ympäristöministeriön asetuksista savupiippujen rakenteille ja paloturvallisuudelle (745/2017) sekä Ympäristöministeriön asetukseen perustuvasta Savupiiput -oppaasta, joka on tulossa vuoden 2019 aikana.

## Ennen asennusta huomioitavaa

Piipun sijainti ja korkeus on syytä tarkistaa jo rakennuksen suunnittelun luonnosvaiheessa. Hormin sijainnissa on erityisesti otettava huomioon yläpohjan kantavat rakenteet, hormin mahdollinen tuenta ja nuohous.

Suunnitteluvaiheessa, ennen piipun tilaamista, on syytä selvittää tulisijavalmistajalta tulisijan vaatima hormikoko, koska se vaikuttaa mm. piipun harkon kokoon.

Suunnittelijoiden avuksi teetetyt rakenneleikkaus- / läpivientiratkaisumallit löydät sivuilta 22-26

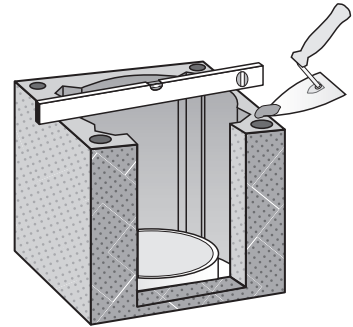


# Asennuksen aloittaminen ja alaliitoksen asennus

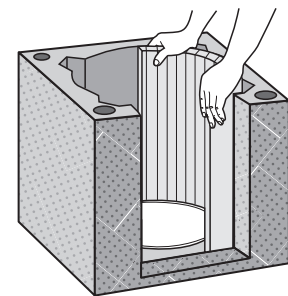
Lue asennusohje huolellisesti ennen kuin aloitat. Rondo Valmispiippu on helppo asentaa, kun olet etukäteen ensin perehtynyt asennusvaiheisiin. Työkaluiksi riittävät kulmahiomakone, pora, vesivaa-ka ja muuraustarvikkeet.

Harkkoelementtien muuraukseen käytetään tavallista harkkolaastia M100/500, jonka menekki I-hormisessa piipussa on n. 8 kg/m ja tuplahormissa n. 15 kg/m ja triplahormissa noin 18 kg/m. Keraamiset hormielementit muurataan piipun mukana tulevan valmiin tulilaastin avulla.

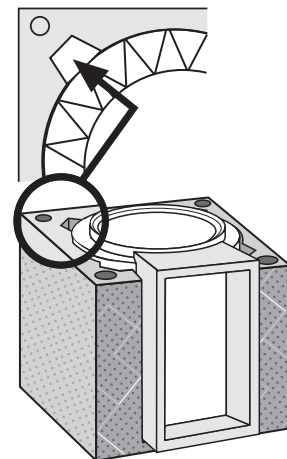
Tarkkaile piipun suoruutta työn edetessä vesivaa'alla tai käytä tarvittaessa ohjuri-lautaa.



4



5



6

- 1 Jos hormiin tulee alaliitos, merkitse aukon paikka harkkoelementtiin halutulle korkeudelle. Leikkaa aukko harkkoon kulmahiomakoneella. Aukon koko = liitoselementin ulkomitat + 15...20 mm.
- 2 Levitä muurattavalle alueelle n. 15 mm kerros harkkolaastia ja kiinnitä ensimmäinen harkkoelementti piipun perustaan.
- 3 Keraaminen pohjalaatta muurataan harkkolaastilla ulkoharkon sisään, laastikerroksen paksuudella voidaan hieman säädellä seuraavan liitoselementin korkeutta.
- 4 Levitä harkkolaasti harkkoelementtien muuruspintaan. Jos piippu tarvitsee raudoittaa niin älä tuki nurkassa olevia Ø 30 mm raudoitusröyryjä (kt. s. 18). Huom! Älä peitä tuuletuskanavia, kuva 6.
- 5 Sovita eristelevy paikalleen. Eriste-urat asennetaan sisäänpäin hormielementtiä vasten.
- 6 Asenna liitoselementti naarasponniti ylöspäin pohjalaatan päälle muuraamalla se tulilaastilla. Tiivistä keraamisen liitoselementin ja ulkoharkon välinen rako palovillalla.

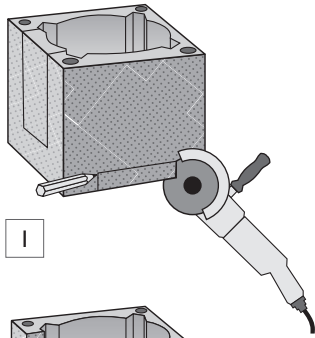
# Puhdistusluukun asennus

Savupiipun alaosassa tulee olla puhdistus- tai nokiluukku. Luukun alareunan pitää olla vähintään 50 mm palava-aineisen lattian yläpuolella ja sen eteen on jätettävä vähintään 60 cm työskentelytila.

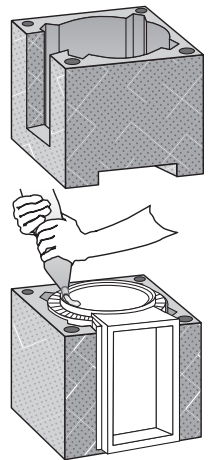
Rondo Plussan puhdistusluukku (130 x 130 mm) sisältää valmiin liitoselementin, eristekiven ja puhdistusluukun.

Se käy myös lämmityskattiloihin ja silloin kun piippu sijaitsee rakennuksen ulkopuolella.

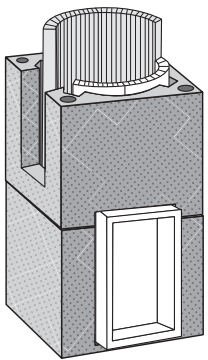
Jos hormiin ei tule alaliitosta (suorakaideliitos), voi puhdistusluukun asentaa alimpaan harkko-elementtiin.



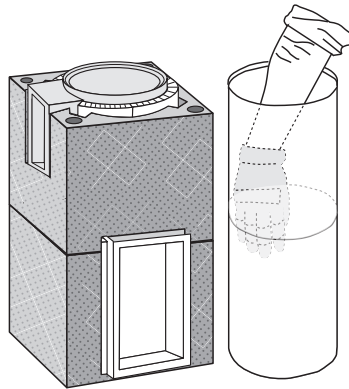
1



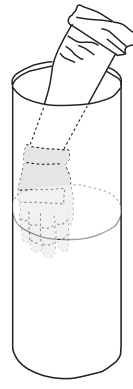
2 3



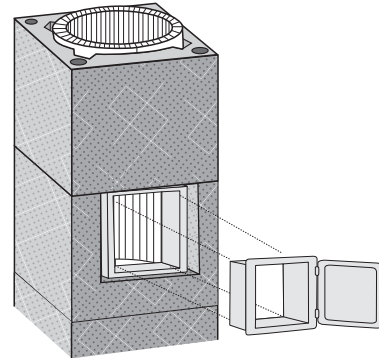
4



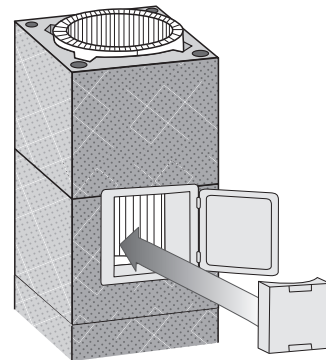
5 6



7



8 9



10

- 1 Merkitse aukon paikka harkko-elementtiin.
- 2 Levitä harkkolaasti alimman harkko-elementin reunoille.
- 3 Asenna seuraava harkko-elementti paikalleen.
- 4 Sovita eriste paikalleen.
- 5 Levitä tulilaastia keraamisen putken ylähuullokseen ("naaraspontti").
- 6 Asenna puhdistusluukun liitoselementti paikalleen ja tiivistä keraamisen liitoskauluksen ja harkon väli palovillalla.
- 7 Tasoita liika tulilaasti.
- 8 Asenna puhdistusluukku vasta, kun piippu on valmiiksi muurattu.
- 9 Työnnä luukun ulompi alumiinikehys paikalleen niin, että se painuu tiiviisti keraamista liitoskaulusta vasten.
- 10 Naulaa puhdistusluukku mukana toimitettavilla nautoilla. Puhdistusluukun oven voit halutessasi maalata. Laita luukun eristekivi paikalleen.

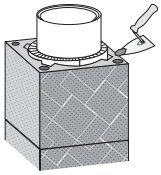
## Suorakaide yläliitos

Suorakaideliitos voidaan asentaa myös yläliitokseksi ja asennus tapahtuu täysin vastaavasti kuin alaliitos- ja puhdistusluukun liitoselementti.

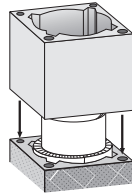
Yläliitoselementti asennetaan halutulle korkeudelle täysin vastaavasti, kuin alaliitos- ja puhdistusluukun liitoselementit.

Yläliitosta edeltävää elementtiä voi tarvittaessa lyhentää, jotta liitos saadaan halutulle korkeudelle. Tällöin myös liitoselementin alahuullos kannattaa poistaa, jolloin kosketuspinta on mahdollisimman suuri. Käytä runsaasti tulilaastia.

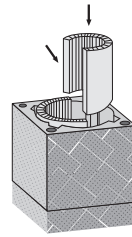
## Harkko- ja hormielementtien jatkoasennus



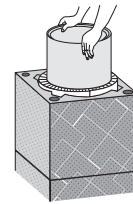
1 Levitä harkkolaasti niin, että tuuletuskanavat eivät tukkiudu.



2 Asenna seuraava harkkoelementti.



3 Asenna eriste harkkoelementtiin.

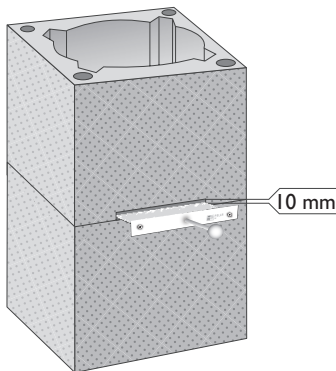


4 Levitä tulilaasti keraamisen putken alahuullokseen.

5 Asenna seuraava keraaminen putki.

6 Tasoita liika tulilaasti.

## Savupellin asennus



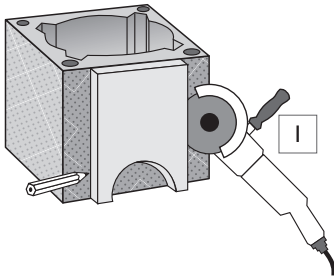
Savupelti asennetaan harkkoelementin saumaan, jolloin keraaminen putki katkaistaan tarvittaessa ulkoharkon tasoon ja ylempään harkkoelementtiin työstetään savupellin vaatima aukko + 10 mm liikuntasäily (ks. kuva). Poista muurauksen ja piipun pinnoituksen ajaksi savupellin etulevy sekä sisuskalut. Tarkasta vesiväian avulla, että savupelti on täysin vaaterissa tai hieman taaksepäin kallellaan.

Muuraa lovettu ulkoharkko harkkolaastilla paikalleen ja asenna eristepari. Pursota tulilaastia keraamisen putken alapäähän (urosponnttiin) ja paina se paikalleen savupellin päälle.

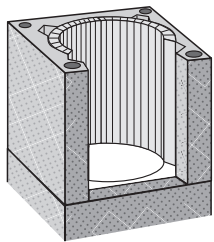
Jos savupeltiä on tarkoitus käyttää seinän läpi, käytetään jatkovartta. Jatkovarsien pituudet 15 ja 30 cm.

# Pyöreän liitoselementin asennus

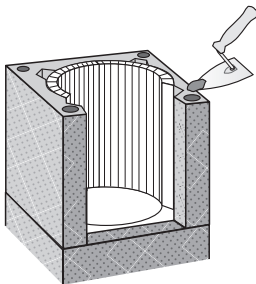
Jos hormiisi tuleva tulisijan liitos on pyöreä (kuten esim. useimmissa kiukaissa), asennat tarvittavan liitoselementin halutulle korkeudelle seuraavasti:



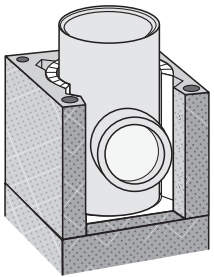
1



2



3



4 5

1 Merkitse aukon leveys liitoselementin eristelevyn avulla. Leikkaa harkkoelementistä sopiva pala pois. Ulkoharkkoon voi myös työstää pienemmän aukon keraamista liitoselementtiä varten, tällöin harkossa olevan aukon oltava noin 30 mm suurempi kuin keraamisen liitoksen ulkohalkaisija ja ulkoharkon ja keraamisen kauluksen väli tiivistetään palovillalla.

2 Asenna eriste ja leikkaa aukon mukaisesti.

3 Levitä harkkolaasti.

4 Asenna pyöreä liitoselementti ja leikkaa keraamisen putken ympärille tulevaa eristettä myös pyöreän liitosaukon ylä ja alapuolelle.

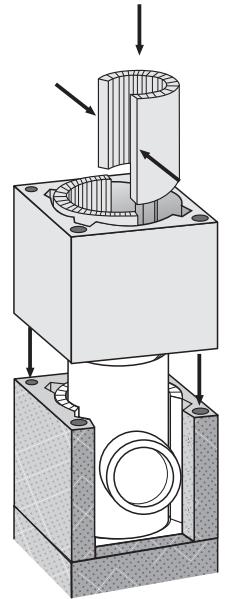
5 Tasoita ylimääräinen tulilaasti keraamisen putken sisäpinnalta.

6 Asenna seuraava harkkoelementti paikalleen.

7 Asenna eriste ulkoharkon sisään.

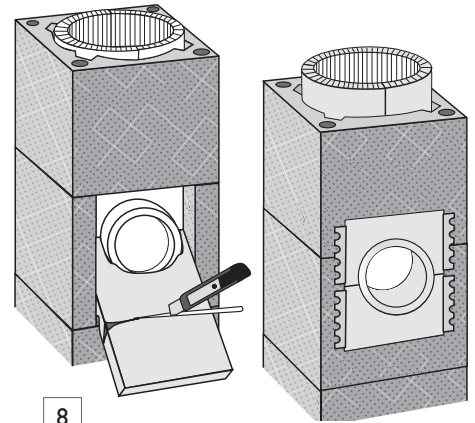
8 Jos käytät pyöreän liitoksen eristelevyjä, leikkaa ne sopivan kokoisiksi ja kiinnitä metallisilla asennuskulmilla paikalleen. Liitoselementin eristelevyn voi tarvittaessa rapata.

9 Tulisijan liitosputken tulee olla noin 10-20 mm pienempi kuin keraaminen liitosaukko. Liitosputki työnnetään noin 50 mm keraamisesta liitoksesta sisään ja tiivistetään paikalleen palovillalla tai keraamisella narulla. **Liitosputkea ei saa muurata kiinni keraamiseen liitokseen. Keraamista liitoselementtiä ei saa muurata kiinni harkkoon!**

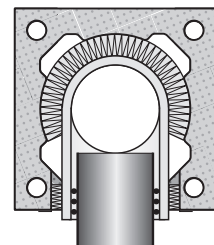


6

7



8



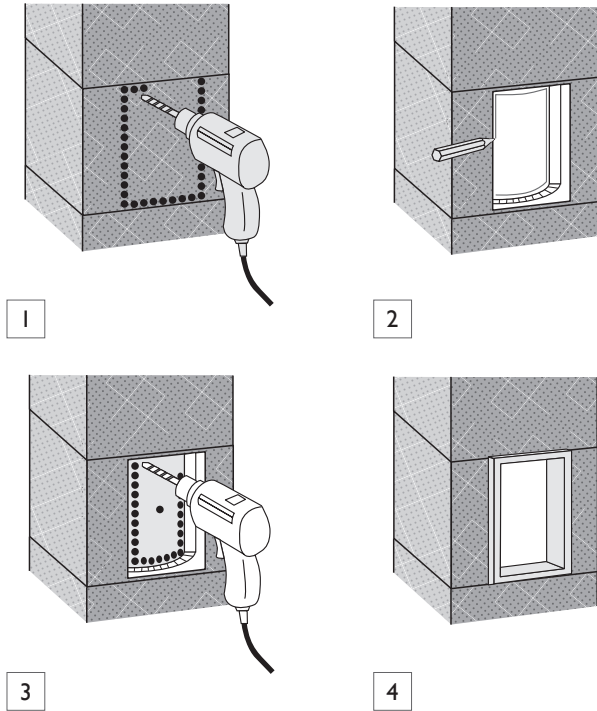
9

## Pinnoitus

Anna harkkoelementtien kuivua kunnolla ennen pinnoitusta, jotta piipun pintaan ei muodostu läikkiä tai halkeamia. Valmiskiippu Rondo Plus voidaan pinnoittaa sisätiloissa tasoitteella, rapaamalla, klinkkeri- tai luonnonkivilaatoituksella. Kylmässä ullakkotilassa pinnoitusta ei tarvita.

# Hormiliitoksen jälkiasennus

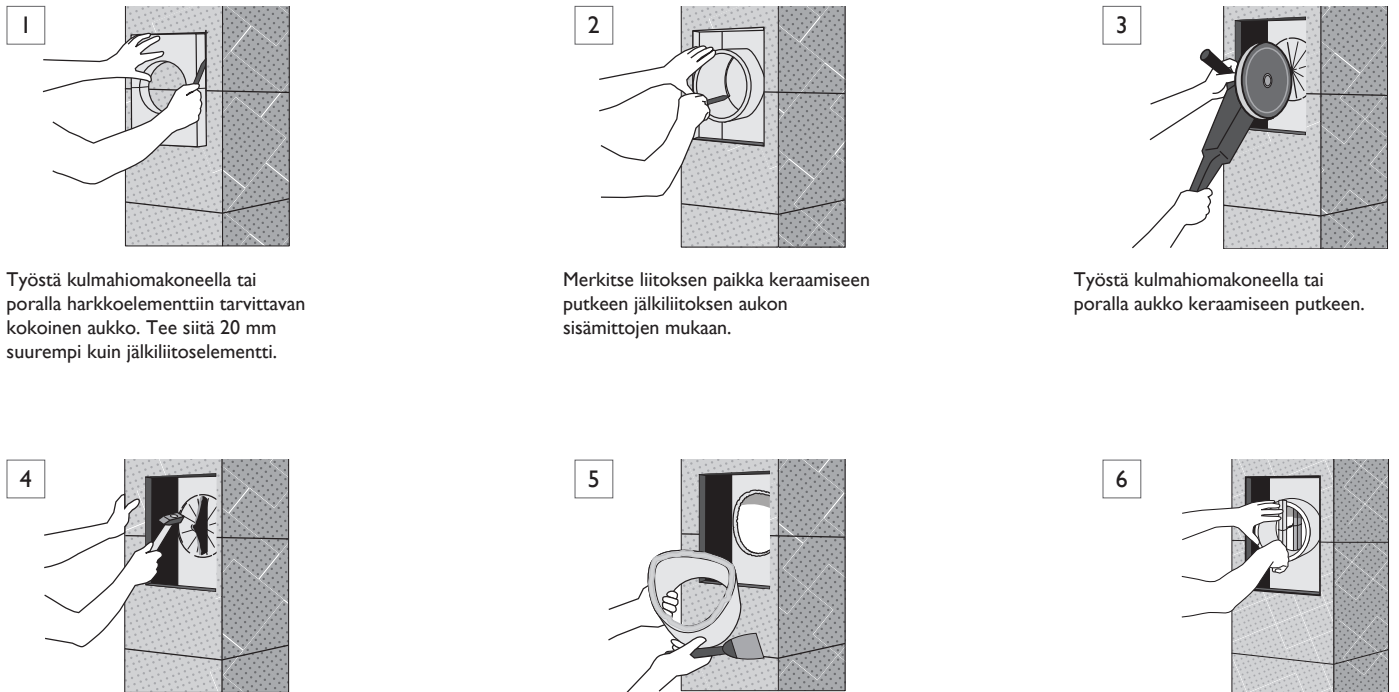
(Suorakaide jälkiliitoselementti)



- 1 Työstä kulmahiomakoneella tai poralla harkkoelementtiin tarvittavan kokoinen aukko. Tee siitä 20 mm suurempi kuin jälkiliitoselementti
- 2 Merkitse liitoksen paikka keraamisen putkeen jälkiliitoksen aukon sisämittojen mukaan.
- 3 Pora reikä keskelle hormielementtiä jännityksen poistamiseksi elementistä. Sen jälkeen työstä kulmahiomakoneella tai poralla aukko keraamiseen putkeen.
- 4 Asenna irtokehys tulilaastilla paikalleen vasten keraamista putkea ja tue liitos palovillalla tiiviisti paikalleen jottei se pääse liikahtamaan. Anna kuivua hyvin ennen tulisijan liittämistä.

# Hormiliitoksen jälkiasennus

(Pyöreä jälkiliitoselementti)



Työstä kulmahiomakoneella tai poralla harkkoelementtiin tarvittavan kokoinen aukko. Tee siitä 20 mm suurempi kuin jälkiliitoselementti.

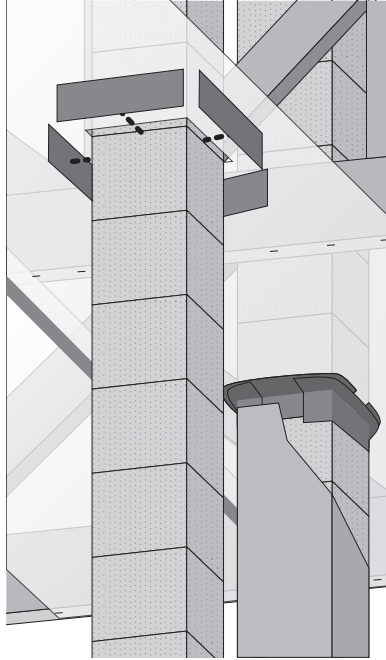
Merkitse liitoksen paikka keraamiseen putkeen jälkiliitoksen aukon sisämittojen mukaan.

Työstä kulmahiomakoneella tai poralla aukko keraamiseen putkeen.

Poista varovasti leikkaus-/porauspalat hormielementistä.

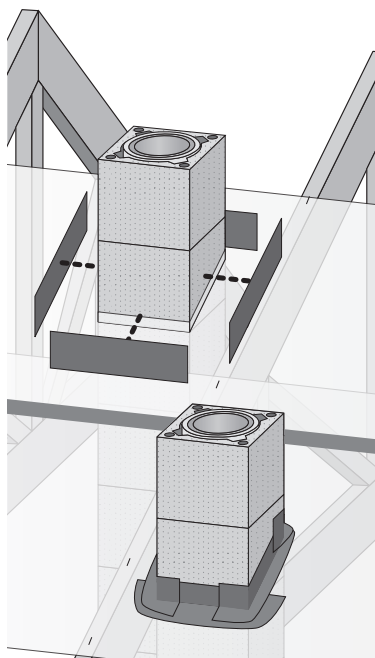
Asenna irtokehys tulilaastilla paikalleen keraamista putkea vasten ja tue liitos palovillalla tiiviisti paikalleen, jottei se pääse liikahtamaan. Anna kuivua ennen tulisijan käyttämistä.

## Höyrynsulun liittäminen piippuun ilmatiiviisti läpiviennin tiivistysteipillä. Tiivistyksessä on käytettävä Schiedelin teippiä, TESCON No.1.



Tee höyrynsulkuun aukko 100 mm suojaetäisyyden mukaan. Leikkaa teipistä 30 cm piipun sivua pidempi pala. Poista toinen suojapapereista ja liimaa teippi piipun kylkeen höyrynsulun ja piipun yhtymäkohtaan niin, että ylitys on molemmista päistä 10 cm. Taita teipin päät ja liimaa piipun viereisille sivuille. Poista toinen suojapaperi ja kiinnitä teippi höyrynsulkuun. Piipun nurkissa venytä teippiä niin, että se asettuu kauttaaltaan tiiviisti höyrynsulun pintaan. Jos tiivistysteippi jää näkyviin, voit peittää sen tasoitteella.

## Aluskatteen liittäminen piippuun vesitiiviisti läpiviennin tiivistysteipillä



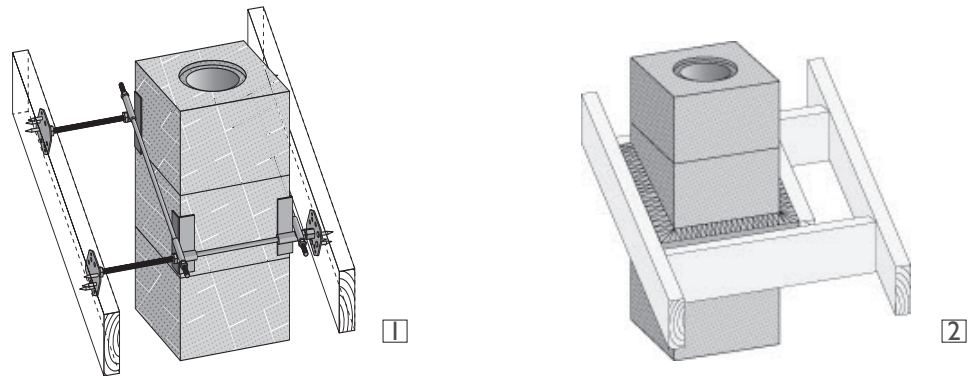
Aluskate tiivistetään piippuun ylä puolelta. Aloita tiivistys piipun alaräystään puoleiselta sivulta ja tiivistä viimeiseksi harjan puoleinen sivu. Tee aluskatteeseen piipun suojaetäisyyden mukainen aukko. Leikkaa teipistä 30 cm piipun sivua pidempi pala. Poista toinen suojapapereista ja liimaa teippi piipun kylkeen aluskatteen ja piipun yhtymäkohtaan niin, että ylitys on molemmista päistä 10 cm. Taita teipin päät ja liimaa piipun viereisille sivuille.

Poista toinen suojapaperi ja kiinnitä teippi aluskatteeseen. Piipun nurkissa venytä teippiä niin, että se asettuu kauttaaltaan tiiviisti aluskatteen pintaan.

**HUOM! Schiedel on yhteistyössä Paloteknisen insinööritoimisto Markku Kaurialan kanssa laskennallisesti todentaneet käyttämämme höyrynsulun ja aluskatteen teipin (TESCON No.1) soveltuvuuden Rondo Plus -valmispiipulle.**



# Piipun tukeminen



Piippu täytyy tukea yläpohjasta. Tuennassa voi käyttää Hormin tuentapakettia (kuva 1) tai vaihtoehtoisesti piipun ympärille voi tehdä esim. puuisen kehikon, huomioiden kuitenkin piipun suojaetäisyyden 100 mm. Tämä 100 mm rako täytetään tällöin palamattomalla A1-luokan eristeellä. Katso kuva 2.

## Hormin tuentapaketin asennus

Hormin tuentapaketti kiinnittää piipun katon tukirakenteisiin (kattotuoleihin). Kiinnitys ei vaikuta piipun lämpölaajenemiseen. Maksimi kattotuoliväli 1,0 metriä. Hirsirakennuksessa huomioitava hirren painuminen.

## Mitoitus

Mittaa piipun molemmille puolille jäävien kattotuolien välinen pituus L. Katkaise M16 kierretangot 10 mm:ä lyhyemmiksi kuin pituus L. Jos kattotuolin ja piipun välinen etäisyys on vähemmän kuin 70 mm:ä, kiinnityslevy voidaan asentaa kattotuolin vastakkaiselle puolelle. Huom. M16 kierretangon pituus on tällöin L (kattotuolien välinen pituus) + kattotuolin paksuus + 30 mm!



Aseta osat katkaistuun kierretankoon kuvan osoittamalla tavalla.



Aseta koottu tanko kattotuolien väliin piipun yläpuolelle (katon harjan puolelle) siten, että kulmaraudat tulevat piipun harkon nurkkiin.

Huom. Jos kyseessä on hirsirakennus, täytyy asennuksessa huomioida hirren painuminen. Jätä kulmaraudat hieman irti harkon nurkista (liikuntasauama), jotta ne pääsevät liukumaan rakenteiden painumisen myötä, vaurioittamatta piippua.



## Kiinnitys

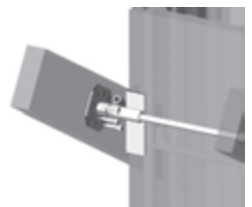
Kiinnitä tanko kattotuolien väliin kääntämällä kiinnityslevyjä auki siten, että tanko kiristyy kattotuolien väliin.

Varmista, että kulmaraudat eivät ulotu kattotuolien yläpuolelle.

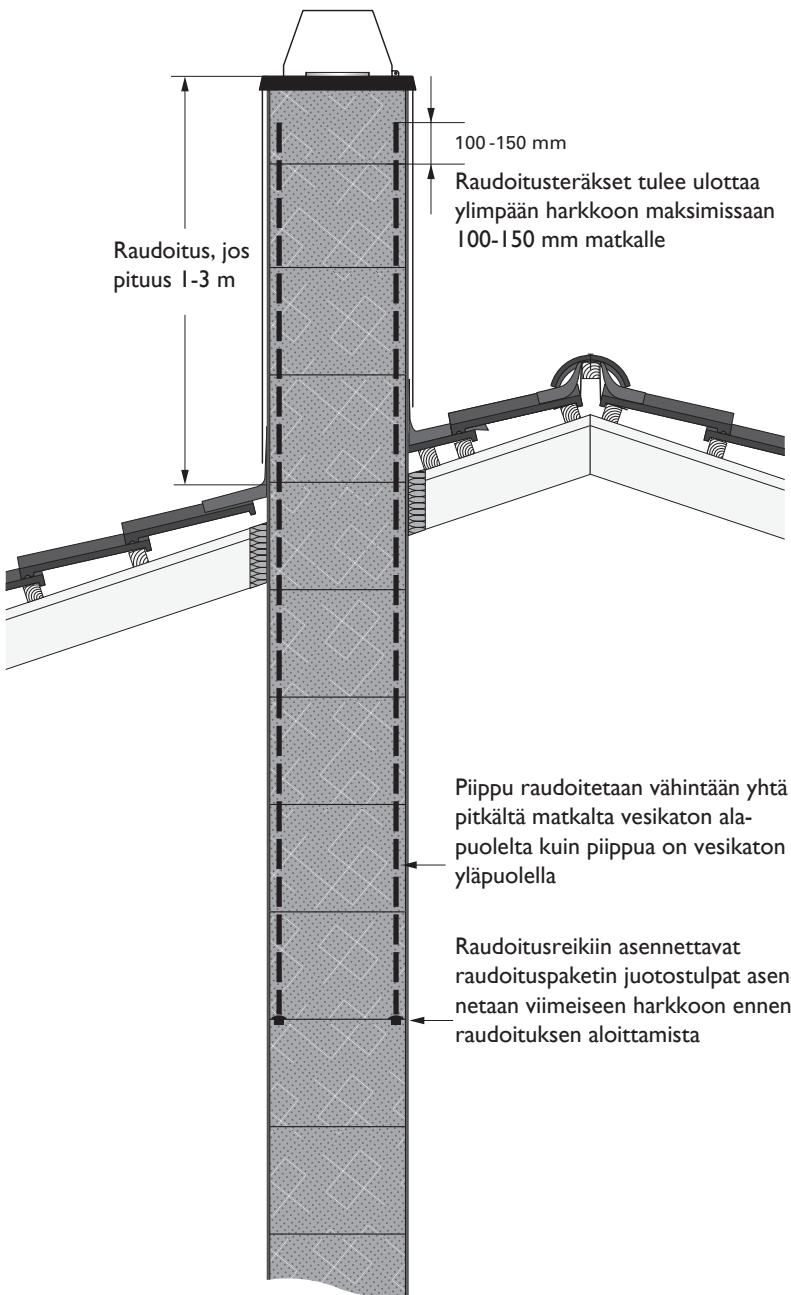


Kiinnitä kiinnityslevyt kattotuoleihin puuruuveilla - käytä vähintään kahta ruuvia kiinnityslevyä kohden.

Asenna alempi (alaräystään puoleinen) kierretanko samalla tavalla. Katkaise pystysuoraan kiinnitykseen tarkoitetut M12 kierretangot sopivan pituisiksi ja kiinnitä ne ristiholkkien läpi M12 muttereilla. Jos ristiholkkien välinen etäisyys on yli metrin, yhdistä kaksi tankoa M12 jatkomutterilla ja kiinnitä tangot ristiholkkien läpi. Kiristä kaikkia M12 ja M16 muttereita, kunnes kulmaraudat tukevat piippua kevyesti. Hirsirakennuksessa muistettava jättää kulmarautojen ja piipun väliin liikuntasauama.



# Katon yläpuolisen piipun vahvistaminen



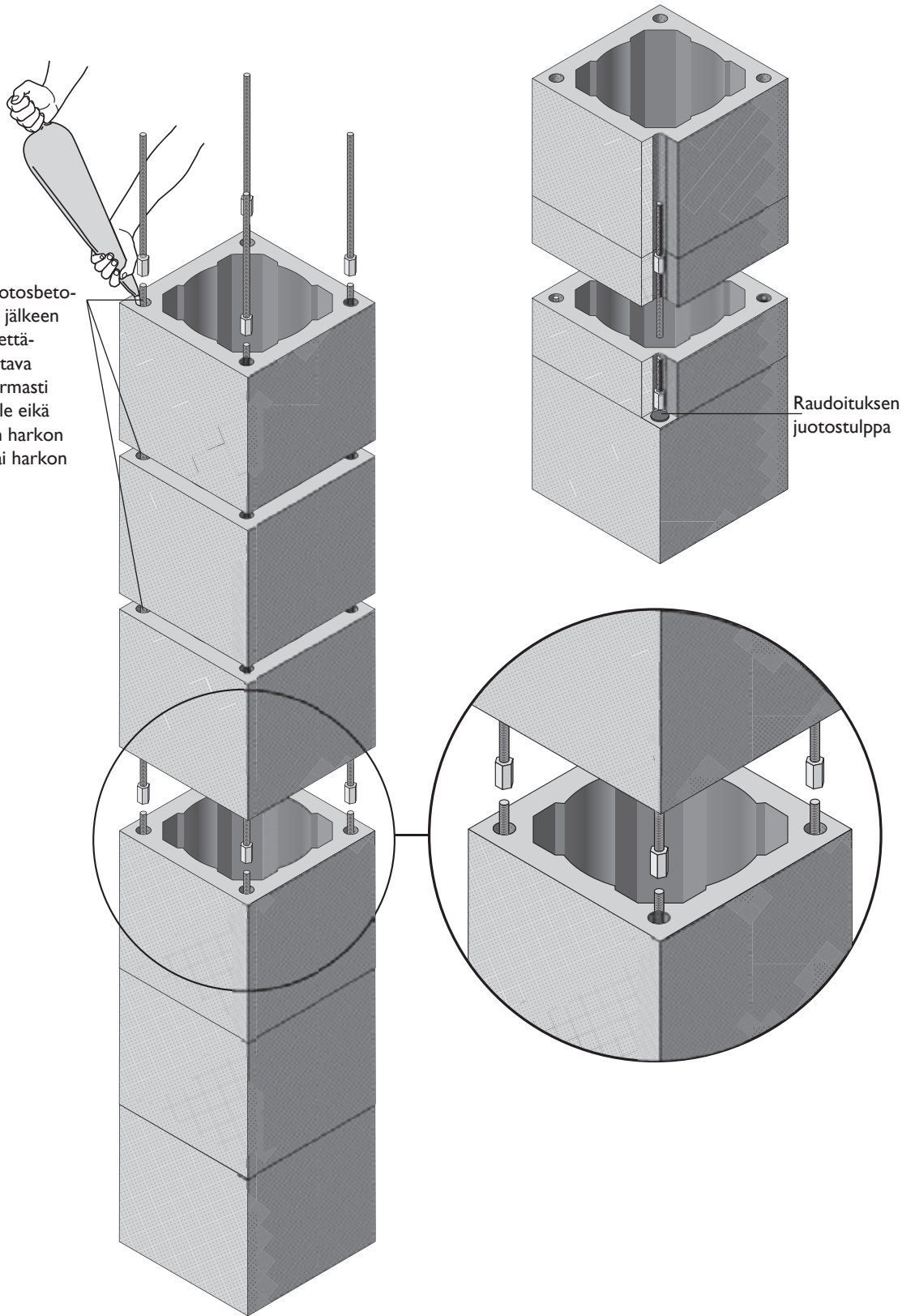
Rondo Plus -piipun harkon kulmissa on  $\varnothing 30$  mm rauditusreiät rauditusta varten. Raudituspakettia käytetään Rondo Plus -piipun jäykistämiseen ja vahvistamiseen. Piippu voidaan raudittaa koko pituudelta tai vain yläosan osalta.

Schiedelin valikoimasta löytyy kaikki tarvikkeet piipun rauditusta varten. Raudituspaketti sisältää metrin pituiset rauditusteräket ( $\varnothing 10$  mm), joissa on jatkomutterit valmiina. Lisäksi saatavilla on myös juotostulpat, joita käytetään silloin kun piippua ei rauditeta koko pituudelta. Valikoimassamme on myös juotosbetonia 25 kg säkeissä. Yhdestä säkistä saadaan juotosbetonia n. 11-12 litraa ja menekki on n. 2,5 l/m, jos piippu rauditetaan kaikista neljästä rauditusreiästä.

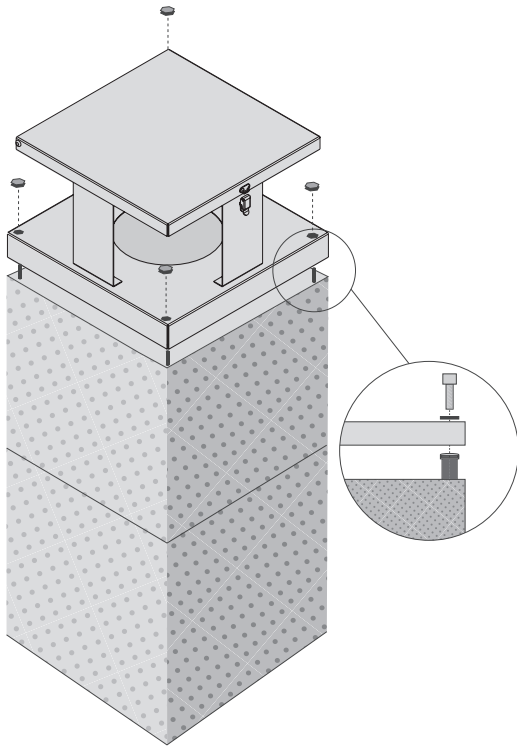
Piippu voidaan tuoda raudittamatta metri vesikaton yläpuolelle ja rauditettuna kolme metriä vesikaton yläpuolelle. Rauditus tulee ulottaa yhtä pitkälle matkalle vesikaton alapuolelle kuin piippua on vesikaton yläpuolella. Piipun yläosaa rauditettaessa piippuun tulee asentaa raudituksen juotostulpat, jotka kannattelevat rauditusteräksiä sekä estävät juotosbetonin valumisen raudituksen alapuolelle rauditusreikien pohjiin saakka.

Piippu on mitoitettu määräysten mukaan  $1,5 \text{ kN/m}^2$  tuulikuormalle. **Suunnittelussa on otettava erikseen huomioon muut piippuun kohdistuvat ulkoiset kuormat, kuten lumikuorma ja liukuvan lumen aiheuttama dynaaminen kuorma.** Tarkemmat ohjeet huollon ja nuohouksen turvamääräyksistä löytyvät RakMk F2:sta.

Raudoitusreiät tulee täyttää juotosbetonilla aina harkon muuraamisen jälkeen. Harkkojen muurauksessa käytettävän harkkolaastin kanssa on oltava huolellinen, jotta se levittyy varmasti hyvin raudoitusreikien ympärille eikä juotosbetonia pääsisi valumaan harkon nurkissa oleviin ilmakehanaviin tai harkon ulkopuolelle.



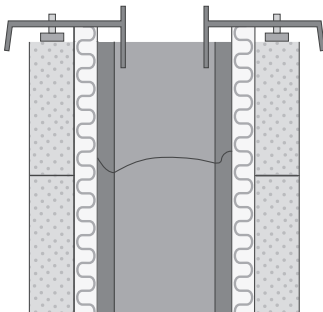
# Sadepiippuhatun asennus



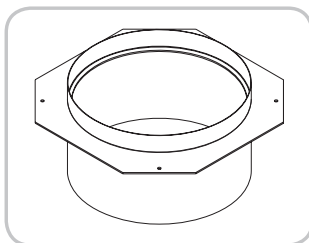
Piipun yläpää suojataan sadepiippuhatulla. Sadepiippuhattu kiinnitetään piipuun kiinnityssarjalla, harkon jokaisesta nurkasta, kuvan mukaisesti.

Molemmille yksihormisen harkoille käytetään samaa sadepiippuhattua, kiinnitysreiät vain muuttuvat harkkokoon mukaan. Hattu kiinnitetään 32x32 cm harkkoon sisemmistä ja 36x36 cm harkkoon ulommista rei'istä. Käyttämättömät reiät suljetaan muovitulpilla. Tupla- ja triplahormeille on jokaiselle harkkokoolle oma hattunsa.

Tupla- ja triplahormin sadepiippuhatun mukana toimitetaan myös irrallinen välilevy, joka asennetaan tarvittaessa pystyyn savukanavien väliin ehkäisemään savunhajun tunkeutumista huonetilaan. Tämä ongelma ilmenee monesti koneellisen ilmanvaihdon yhteydessä, jolloin toinen hormikanava voi toimia tuloilmareittinä.



Viimeinen keraaminen hormielementti katkaistaan ulkoharkon tasolle tai muutamman sentin harkon alapuolelle, mutta eriste tuodaan kiinni sadepiippuhattuun (n. 20 mm korkeammalle kuin harkko).



## Sovitteen asennus

Sadepiippuhatun toimituksessa jokaiselle hormikoolle toimitetaan oma sovitteensa. Sovite asennetaan sadepiippuhatun yläpuolelta. Sovite painetaan paikoilleen ja kiinnitetään sadepiippuhattuun neljällä ruuvilla.

## Huom!

Paikan päällä tehtyä pellitystä asennettaessa on piipun päälle jätettävä n. 3 cm:n tuuletusrako. Myös ympärystellin ja harkon väliin on jätettävä n. 1 cm:n tuuletusrako.

### Pellityssarja

Vesikaton ylittävä osuus piipusta voidaan päällystää rappaamalla, slammaamalla tai pellittämällä. Veden tunkeutuminen rakenteisiin on estettävä. Yksihormiselle on saatavana kahta erilaista pellityssarjaa. (Ei Triplahormille, eikä Airille.). Rivi-/konesauma-katteen pellitys suositellaan teetettäväksi pellittäjällä!

### Vaihtoehto I (Vilpe)

Saatavana huopa-, tiili- ja peltiprofiili- sekä konesauma-/ rivi-peltikatteen. Teleskoopin maksimipituus 1720 mm, soveltuu kattokaltevuudelle 10-45 astetta. Väreinä musta, harmaa ja tiilenpunainen. Asennetaan Vilpen asennusohjeiden mukaisesti (mukana toimituksessa). Vilpen läpivientipaketit ovat VTT:n testaamat ja sertifioidut.

### Pellityksen asentaminen hormiin

Yksihormisen pellityssarja koostuu kaksiosaisesta juuripelistä, juuripellin jatkokappaleesta (jatkopellin kanssa pääsee n. 85 cm piipun juurelta harjalle päin) sekä teleskoopipelistä, jonka max pituus on 1,5 m. Leikkaa teleskoopin alempi osa eli kaltevuuspelti kattokaltevuuden mukaan oikeaan kulmaan. Kiinnitä pellit ruuveilla. Juuripeltiin on saatavana juuripellin jatkokappaleita, pituus 1 m.

Tuplan pellitys koostuu kaksiosaisesta juuripelistä, jota löytyy niin harjan- kuin lappeensuuntaisena (suunta mainittava tilausvaiheessa), juuripellin jatkokappaleesta sekä teleskoopipelistä, jonka max pituus on 1,6 m. Leikkaa teleskoopin alempi osa eli kaltevuuspelti kattokaltevuuden mukaan oikeaan kulmaan.

Kiinnitä juuri- ja teleskoopipellit tiivisteellisillä ruuveilla kiinni toisiinsa. Juuripellin saumat tiivistetään massalla sekä ruuveilla paikalleen. Tuplahormin pellitys ei huomioi hirsirakennuksen painumista!

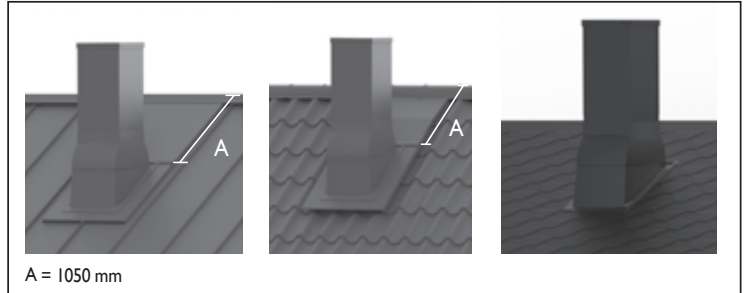
### Huom!

Paikan päällä tehtyä pellitystä asennettaessa on piipun ympäröivä harkon väliin jätettävä n. 1 cm:n tuuletusrako.

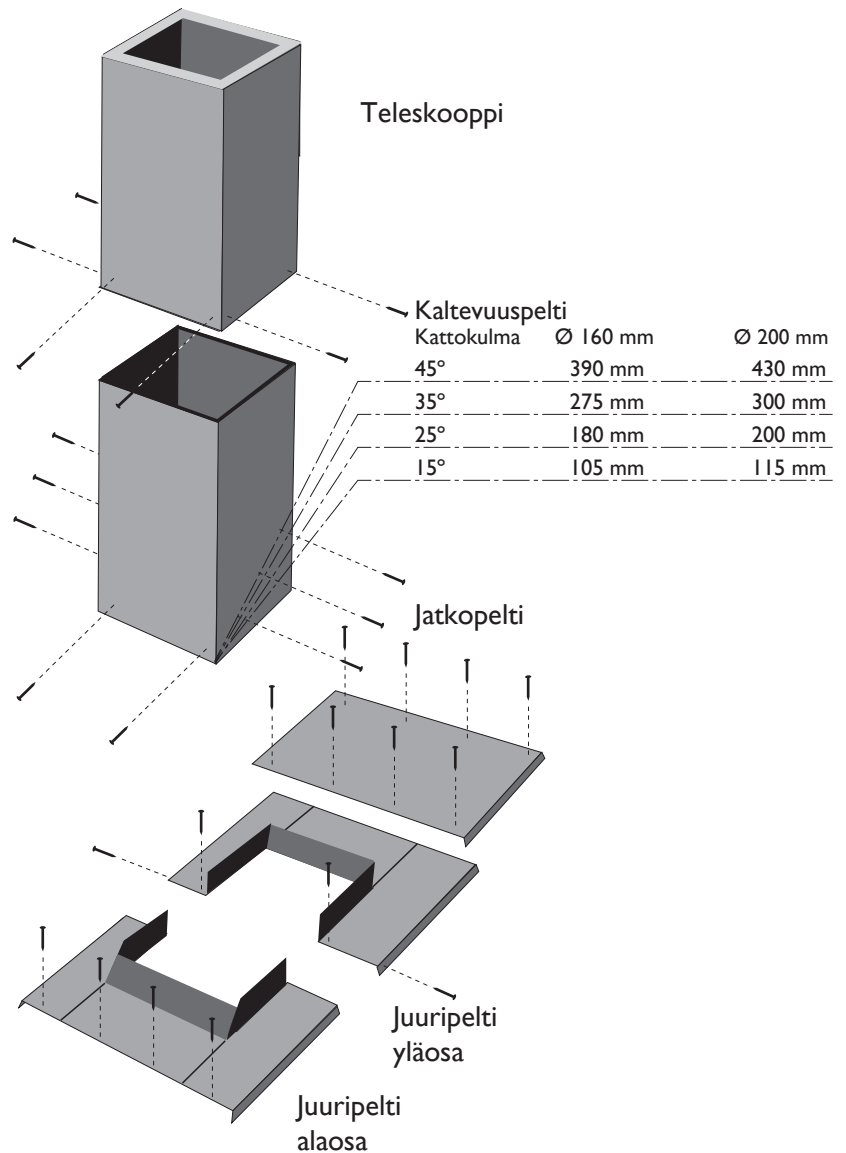
### Vaihtoehto I (Vilpe):

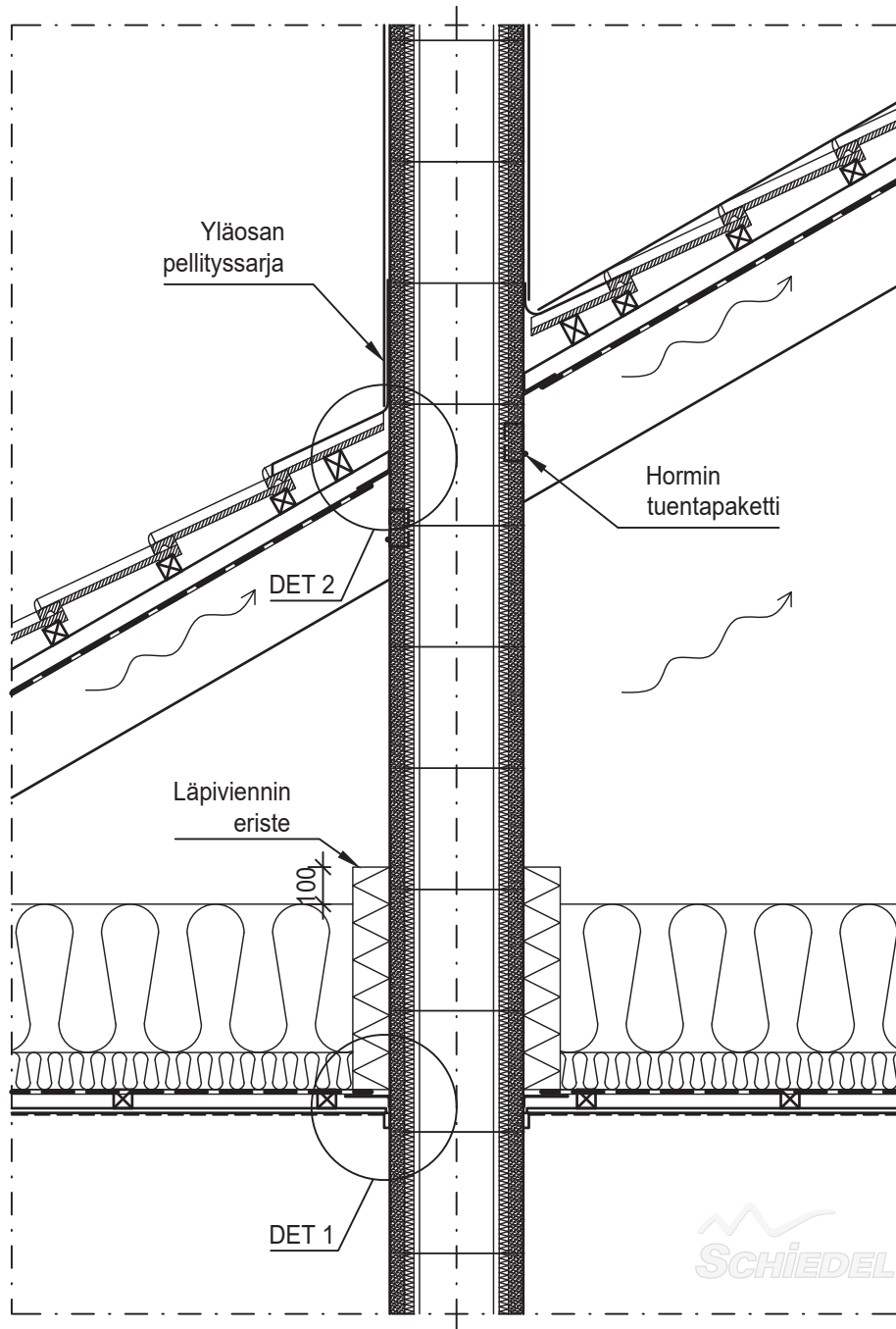
Vesikaton läpivienti profiilikatteelle

Sopii yksihormisille Rondo Plus piipuille ja maksimi pituus 1720 mm. Sisältää muovisen piippuläpiviennin, pellityssarjan, ympäröivän, liimamassan, ruuvit ja asennusohjeen. Soveltuu kattokaltevuudelle 10-45 °. Värit musta, tummanharmaa ja tiilenpunainen.



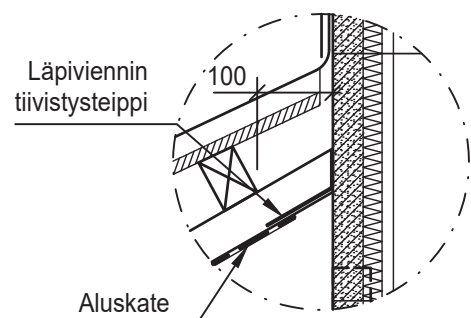
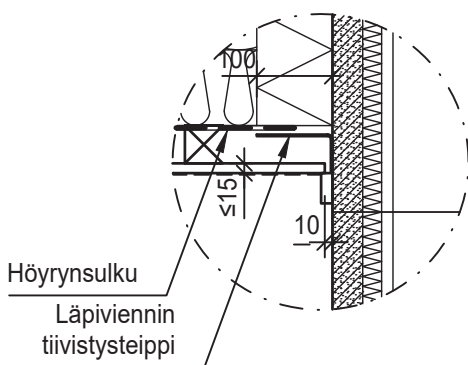
A = 1050 mm

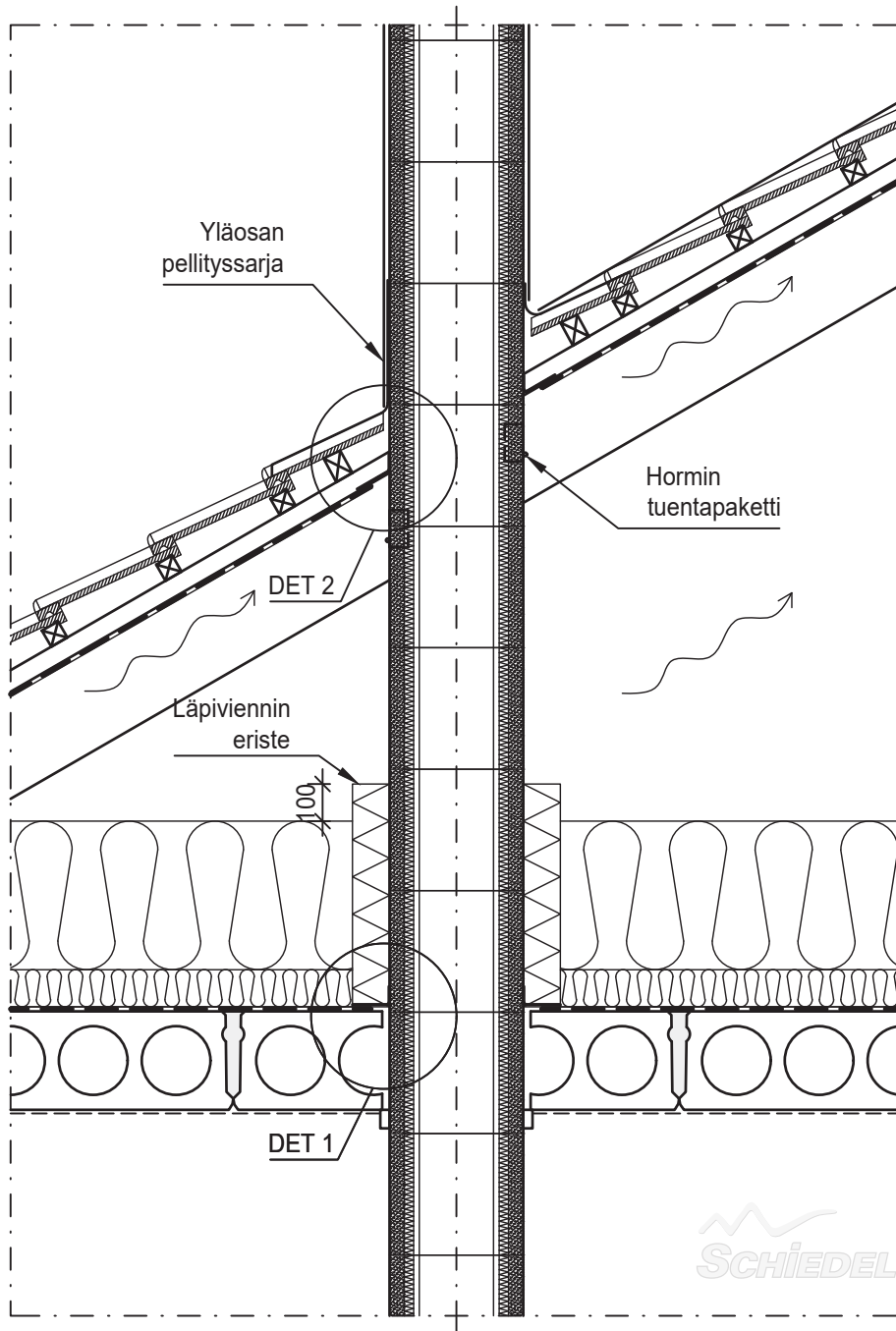




Detail 1

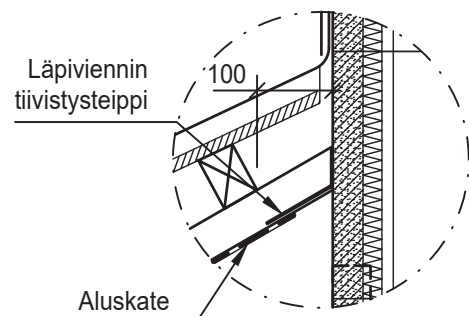
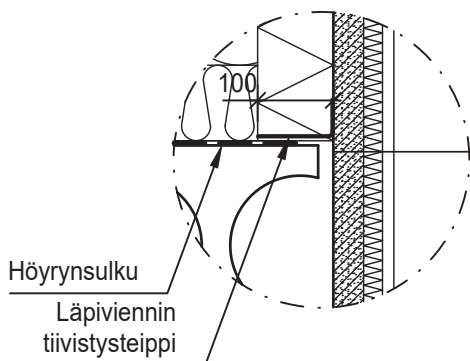
Detail 2

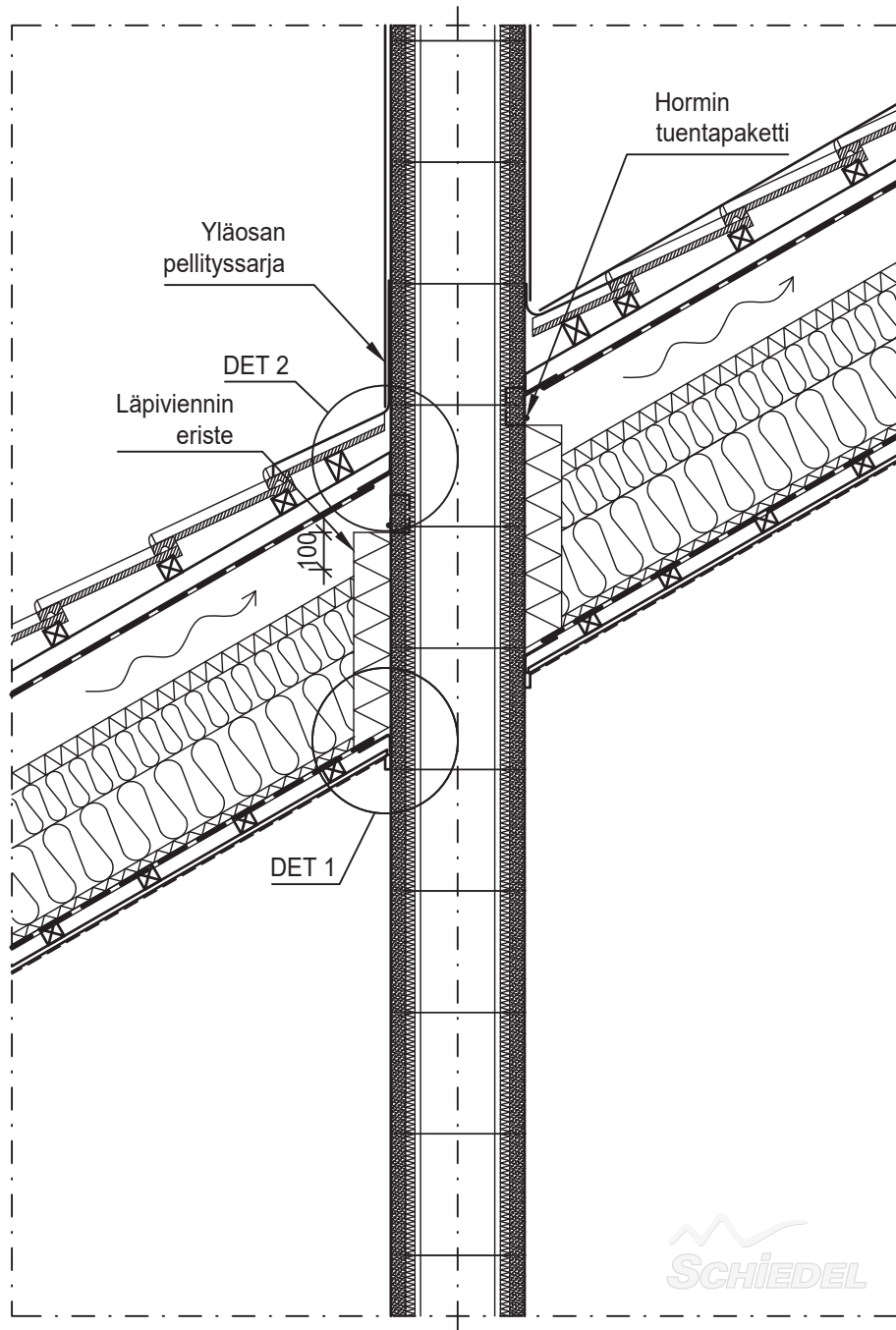




Detail 1

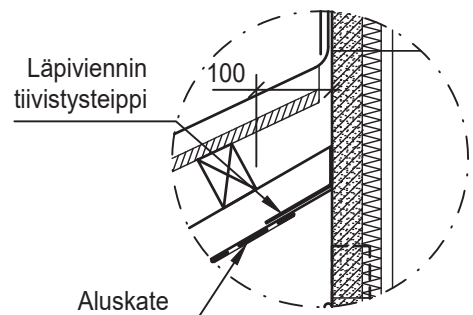
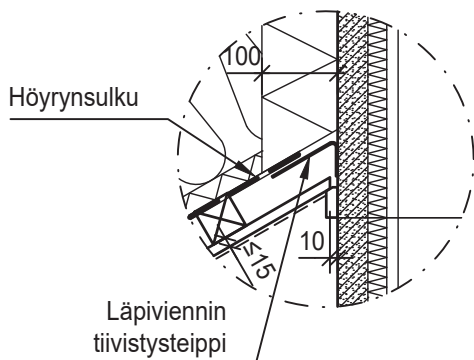
Detail 2



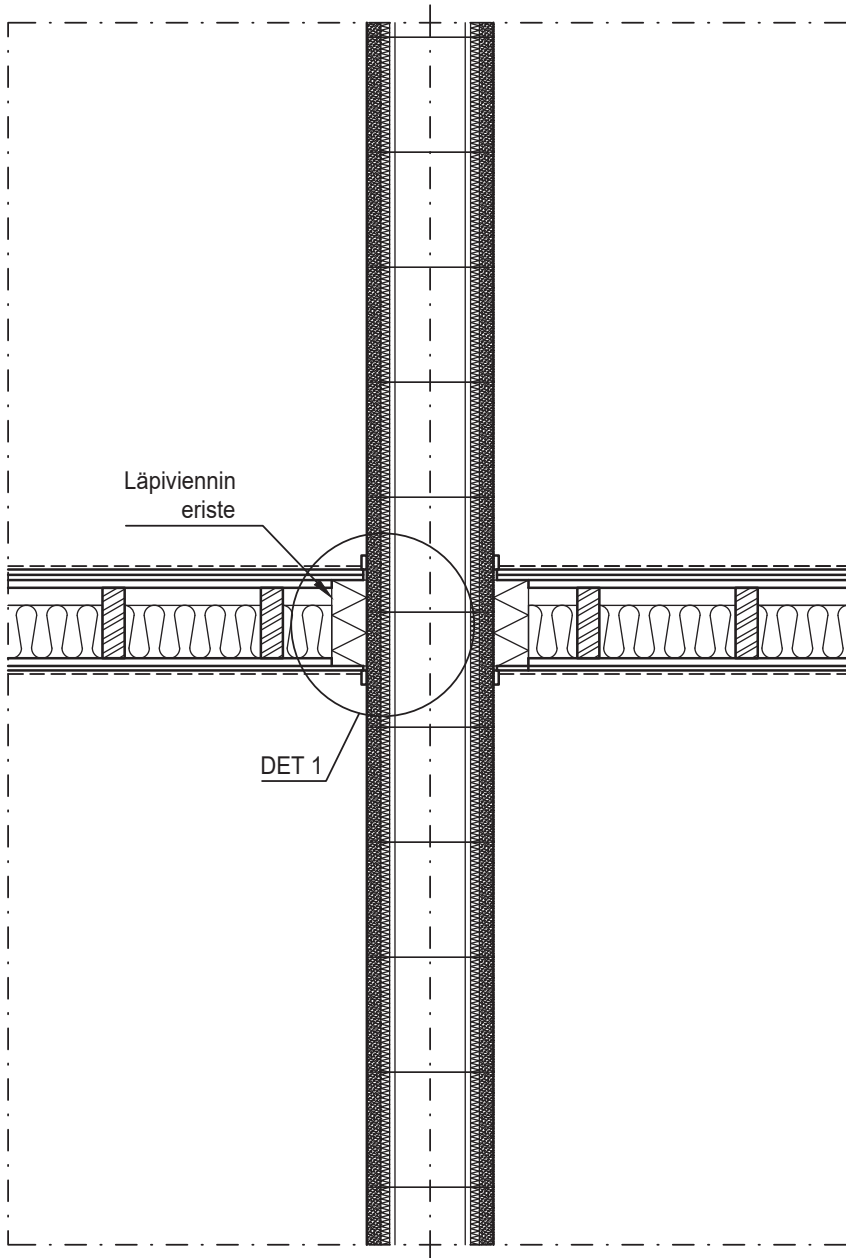


Detail 1

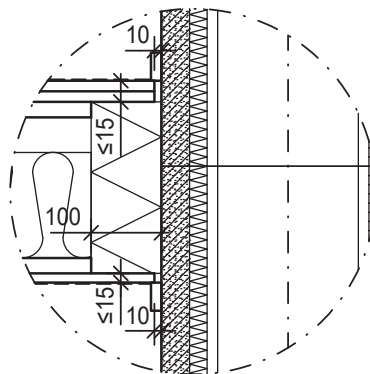
Detail 2

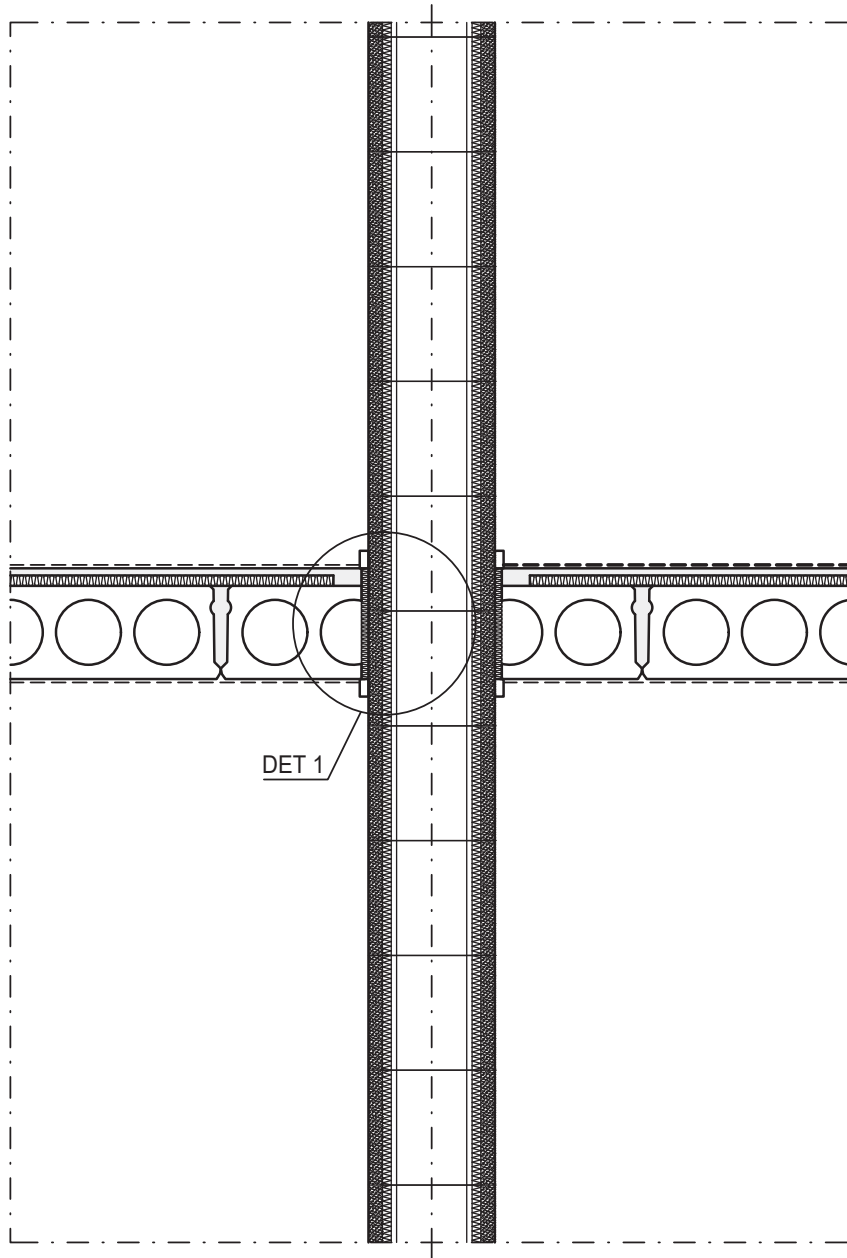




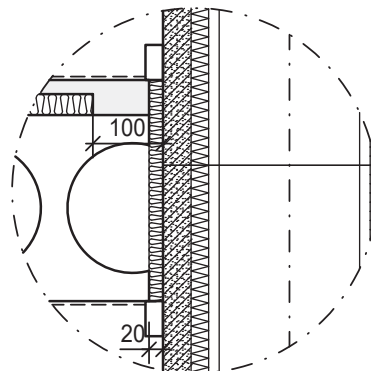


Detail 1





Detail 1



# Rondo Plus -piipun osat



**Keraaminen pohjalaatta**  
hormin pohjan tiivistykseen. Vaihtoehtona kondenssiastia lämmityskattiloille tai jos piippu on rakennuksen ulkopuolella.



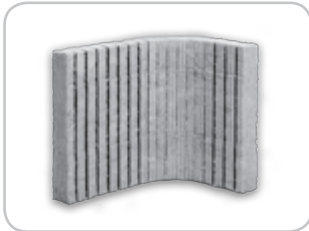
**Harkkoelementti**  
kevytsorabetonia. Katso koot sivulta 4.



**Keraaminen hormielementti**  
Korkeus: 330 mm  
Sisähalkaisijat katso sivu 4.



**Rapid tulilaasti.**  
310 ml patruuna / 2,3 m  
Saattaa jäätyä talviolosuhteissa. Varmistettava ennen asennusta, että tuote ei ole jäässä.



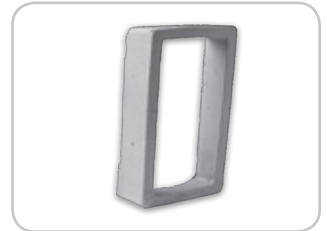
**Eristepari**  
Vuorivillaa. Korkeus: 330 mm  
Eristeen paksuus 25-45 mm hormikoosta riippuen.



**Suorakaide liitoselementti**  
Korkeus: 330 mm Liitosaukon sisämitat: 130x260 mm (ei Ø 120 mm)



**Pyöreä liitoselementti 90° sekä eristelevy**  
Korkeus: 660 mm. Liitosaukon halkaisija sama kuin hormikoko (paitsi Ø120 mm:llä aukko 140 mm)



**Keraaminen jälkiliitoselementti suorakaide**  
Aukon sisämitat 130x260 mm.



**Keraaminen jälkiliitoselementti pyöreä**  
Aukon sisähalkaisija sama kuin hormikoko, (Ø 120 mm:llä aukko 140 mm)



**Puhdistusluukun jälkiliitoselementti**  
Keraaminen.  
Aukon koko: 130x130 mm



**Puhdistusluukku, eristekivi ja liitoselementti**  
Liitoselementin korkeus 330 mm.  
Aukon sisämitat 130 x 130 mm.



**Suorakaideliitoksen jatkokappale**  
Aukon sisämitat: 130 x 260 mm.  
Maksimipituus 55 cm.



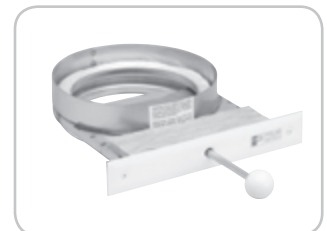
**Puhdistusluukun liitoksen jatkokappale**  
Aukon sisämitat: 130 x 130 mm.  
Maksimipituus 55 cm.



**Suorakaideliitoksen sulkutulppa**  
Käytetään tarvittaessa suorakaideliitoksen tukkimiseen.



**Pyöreän liitoksen sulkutulppa**  
Käytetään tarvittaessa pyöreän liitoksen tukkimiseen.



**Savupelti**  
Koot: Ø 120-200 mm.

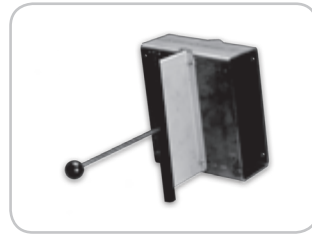
# Rondo Plus -piipun osat



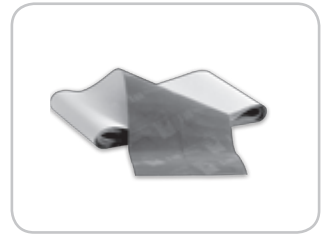
**Rondo Air Ilmakanavan sulkupelti**  
Kääntöpelti, voidaan jatkaa savupellin jatkovarrella.



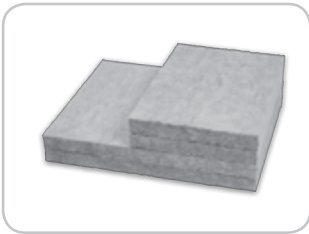
**Savupellin jatkovarsi**  
15 tai 30 cm, kun savupeltiä käytetään seinän toiselta puolelta.



**Kesäpelti / liitososan savupelti**  
Sopii suorakaideliitokseen (ei Ø 120 mm).



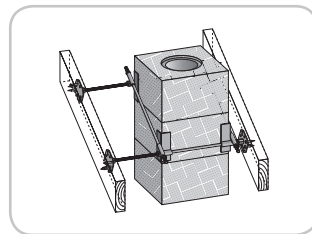
**Läpiviennin tiivistysteippi**  
Teippi höyrynsulun ja aluskatteen tiivistämiseen. Leveys 150 mm, pituus 6, 7 tai 8 m.



**Läpiviennin eristepaketti**  
Lämpötilaluokkaan T600, paksuus 100 mm. 4 eristelevyä / pkt, korkeus 600 mm.



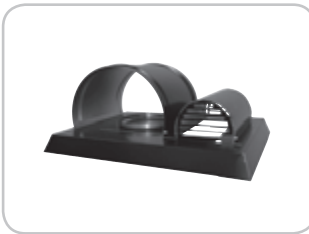
**Keraaminen eriste**  
Palamaton eristematto, paksuus 13 mm, leveys 610 mm, tilavuuspaino 128 kg/m<sup>3</sup>. Esim. tulisijaliitosten tiivistämiseen.



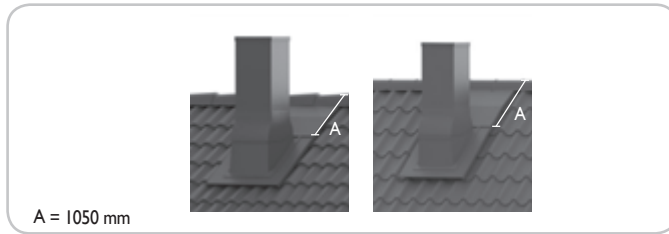
**Hormin tuentapaketti**  
Hormin tuentaan. Maksimi kattotuoliväli 1 m.



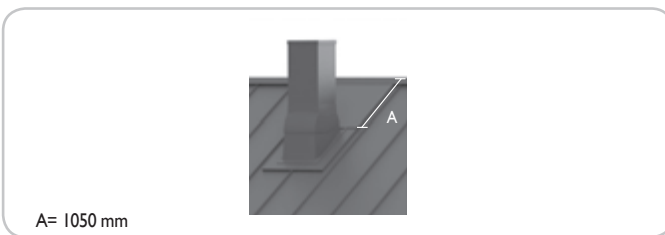
**Sadepiippuhattu**  
Värit musta, tummanharmaa ja tiilenpunainen. Sisältää sadepiippuhatun ja sovitteen.



**Sadepiippuhattu Rondo Airille**  
Väri musta. Sisältää sadepiippuhatun ja sovitteen.



**Vaihtoehto I (Vilpe):  
Vesikaton läpivienti profiilikatteelle**  
Sopii Rondo Plus yksihormiselle (harkon koko 320 - 370 mm) ja maksimi pituus 1720 mm. Sisältää muovisen piippuläpiviennin, pellityssarjan, ympärystellin, ruuvit ja asennusohjeen. Soveltuu kattokaltevuudelle 10-45 °. Värit: musta, tumman harmaa ja tiilenpunainen.

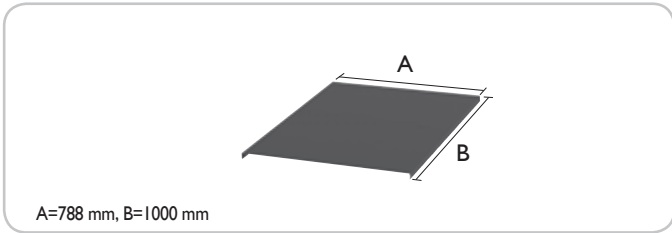


**Vaihtoehto I (Vilpe):  
Vesikaton läpivienti konesaumakatteelle**  
Sopii Rondo Plus yksihormiselle (harkon koko 320 - 370 mm) ja maksimi pituus 1720 mm. Sisältää muovisen piippuläpiviennin, pellityssarjan, ympärystellin, kiinnityslistat (4 kpl), ruuvit ja asennusohjeen. Soveltuu kattokaltevuudelle 10-45 °. Värit: musta, tumman harmaa ja tiilenpunainen.



**Vaihtoehto I (Vilpe):  
Vesikaton läpivienti huopakatteelle**  
Sopii Rondo Plus yksihormiselle (harkon koko 320 - 370 mm) ja maksimi pituus 1720 mm. Sisältää muovisen piippuläpiviennin, ympärystellin, ruuvit ja asennusohjeen. Soveltuu kattokaltevuudelle 10-45 °. Värit: musta ja tumman harmaa.

# Rondo Plus -piipun osat

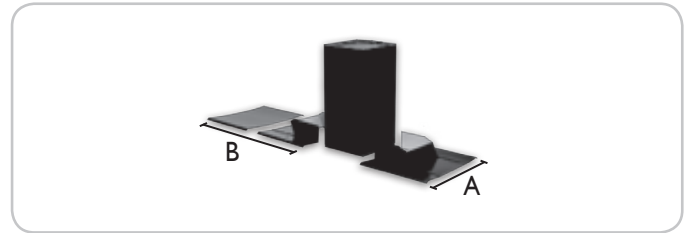


A=788 mm, B=1000 mm

## Vaihtoehto 1 (Vilpe):

Leveys 788 mm, pituus 1100 mm, hyötypituus 1000 mm. Konesaumakatteelle vaatii lisäksi pellityssarjan kiinnityslistat, joita toimitetaan 2 kpl / jatkoelti.

Värit: musta, tumman harmaa ja tiilenpunainen.



## Vaihtoehto 2:

### Yläosan pellityssarja yksihormiselle

Sisältää juuri- ja teleskooppipellin. Juuripellin leveys A = 830 mm, hyötypituus B = 780 mm. Teleskooppipellin maksimipituus 1,5 m. Värit musta ja harmaa. Leikataan kattokaltevuuuden mukaan 15-45°. Värit musta ja tumman harmaa, tilaustuotteena myös tiilenpunainen.



### Juuripellin jatkokappale

Leveys 830 mm. Värit musta ja tummanharmaa, tilaustuotteena myös tiilenpunainen. Ei sovellu harjansuuntaiselle tuplahormille.



### Raudoituspaketti

Piipun tukemiseen. Käytetään silloin kun piippu > 1,5 m vesikaton yläpuolella tai jos piippu on kokonaan rakennuksen ulkopuolella. Raudoitustangot sisältävät jatkomutterit ja erillisen asennusohjeen. Yhdestä säkistä saadaan juotosbetonia n. 11-12 l, menekki n. 4,7 l/m, kun rauditus neljästä nurkasta.



### Hormitasoite

25 kg / säkki. Menekki: 1 mm:n kerroksella n. 1,2 kg/m<sup>2</sup>.



### Antiikkilaasti 1,5

25 kg / säkki. Menekki: 3,5 - 5,5 kg/m<sup>2</sup> (kerrosvahvuudesta riippuen).



### 410V kuitulaasti

25 kg / säkki. Menekki: n. 1,5 kg/m<sup>2</sup>/mm (kerrospaksuus 2-10 mm).



### 430 hiertopinnoite, T001 valkoinen

25 kg / säkki. Menekki: n. 1,5 kg/m<sup>2</sup>/mm (kerrospaksuus 1-4 mm).

# Piipun käyttöönotto

Kun piippu on asennettu asennusohjeiden mukaisesti, huomioiden laastien kuivumisajan ja käyttöönottotarkastus suoritettu, on se käyttövalmis. Muista kuitenkin tarkistaa, että tulisija on jo otettavissa käyttöön (kuivumisaika, jne.).

## Käyttö- ja huolto-ohjeet

Tulisijan ja piipun yhteensopivuus on aina varmistettava ennen asennusta ja lämmityksessä on noudatettava tulisijan käyttöohjeita esim. puun määrän ja polton keston suhteen.

Vaikka Rondo Plus hormin suhteellisen sileä sisäpinta ei juurikaan kerää nokea, tulee nuohous silti suorittaa vapaa-ajan asunnoissa kolmen ja vakituisesti asutuissa rakennuksissa vuoden välein (Sisäasiainministeriön asetus nuohouksesta).

Suosittelemme nuohouksessa käytettävän teräs- tai nailonharjaa. Lisätietoa nuohoukseen liittyen saa kunnan paloviranomaiselta tai Nuohousalan keskusliitolta.

Piipun suunnitteluvaiheessa on varmistettava, että piippu on nuohottavissa kaikilta osin, myös mahdollisilta vaakaosuuksilta.

Piipun huoltoon liittyy oleellisesti myös vesikaton huolto ja onkin oleellista muistaa, että huoltotoimenpiteiden laiminlyönnistä aiheutuvat vahingot jäävät urakoitsijan vastuun ulkopuolelle. Pidäthän siis huolta, että lumikuorma (niin kinostuva kuin valuva lumi) ei saa vaurioittaa piippua ja, että asianmukaiset nuohoukset ja lumiesteet tätä varten on asennettu. Vuosittainen tarkastus koskee niin piipun juuren (alusgate ja juuripelti), pellityksen kuin sadehatun tiiveyden tarkastamista. Tarvittaessa uusi myös piipun juuren kittaukset. Tutustuthan siis huolellisesti esim. Kattoliiton kootuihin ohjeisiin eli Katon huoltokirjaan. Löydät huoltokirjat katemateriaaleittain heidän sivuilta osoitteesta [www.kattoliitto.fi](http://www.kattoliitto.fi) (Toimivat katot, Katon huolto).

Hankkiessasi uuden tulisijan, pyydä myyjältä ohjeet sen lämmitykseen ja hoitoon ja tutustu niihin huolellisesti. Jos tällaisia ohjeita ei ole, tai kyseessä on paikalla muurattu takka tai uuni, tässä muutamia vinkkejä turvallisen ja häiriöttömän käytön varmistamiseksi.

## Tulisijan sytyttäminen ja käyttö

- **Käytä aina kuivaa polttopuuta.** Puulajilla ei juuri ole merkitystä, koska kaikki kotimaiset puulajit sisältävät lähes yhtä paljon energiaa. Kuivat puut sytyvät helposti, palavat puhtaasti ja luovuttavat energiaansa hyvällä hyötysuhteella.
- **Käytä sytytykseen ohuita kuivia pilkkeitä ja asettele ne sopivan väljästi,** esimerkiksi ristikkäin. Savupelti täytyy tietysti muistaa avata. Kuiva tuohi tai sanomalehti ovat hyviä sytykkeitä ja ne asetellaan puukasan keski- ja yläosaan, josta sytyttämisen tulisi tapahtua. Tulipesää ei koskaan pidä sulloa aivan täyteen.
- **Syttymisvaiheessa palaminen tarvitsee paljon ilmaa.** Siispä korvausilman saannista on huolehdittava. Koneellinen ilmanvaihto voi joskus haitata sytyttämistä, joten liesituuletin ja muut ilmanvaihtolaitteet täytyy sulkea kunnes tuli pesässä on kunnolla syttynyt. Yksi tapa on myös ikkunan tai oven avaaminen korvausilman saamiseksi huoneeseen.
- **Nopea ja tehokas palaminen vaatii myös riittävästi happea.** Käyttäjän on huolehdittava sen saannista pitämällä suuluukun tuuletusaukot riittävän avoinna tai/ja säännöstelemällä virtaavaa ilmamäärää tuhkaluukun avulla. Oikeaa ilmamäärää voi tarkkailla liekkien käyttäytymisen ja palamisäänien avulla. Jos liekit lepattavat epämääräisesti, on ilmaaukkoja suurentamalla lisättävä vetoa. Jos taas tulipesästä kuuluu voimakasta huminaa, vähennetään ilman saantiavarovasti. Savupelti ei ole tarkoitettu vedon säätämiseen.
- **Lisää polttopuita kun puolet aikaisemmasta latauksesta on palanut.** Voimakas hiillos sytyttää uudet puut nopeasti ja lyhentää epätäydellisen palamisen vaihetta.
- **Savu- eli sulkupellin liian aikainen sulkeminen saattaa aiheuttaa hengenvaaran.** Huoneistoon voi virrata hähkäkaasua jos palaminen ei ole tapahtunut loppuun asti. Ympäristöministeriön asetuksen savupiippujen rakenteista ja paloturvallisuudesta (745/2017) määrää, että tulisijassa syntyvien hähkäkaasujen on päästävä poistumaan savupiipun kautta ulkoilmaan myös tilanteessa, jossa sulkupelti on suljettu. Ohjeena onkin, että sulkupellissä on aukko jonka koko on n. 3 % hormin pinta-alasta.
- **Ennen tulisijan käyttöönottoa tutustu huolellisesti tulisijan käyttöohjeeseen ja noudata sitä!**
- **Älä koskaan polta tulisijassasi palavia nesteitä, roskia, jätteitä tai muita tulipesään sopimattomia aineita.** Tulisijassa ei saa polttaa maalattuja tai pintakäsiteltyjä puita, lastulevyä tai muita liimaa sisältäviä levyjä, koska niiden sisältämät aineet nostavat palokaasujen lämpötilan vaarallisen korkeaksi ja voivat ylikuumentaa ja vaurioittaa hormia sekä tulisijaa ja lisäksi aiheuttaa tulipalovaaran.

# Toimitusehdot

## Ehtojen soveltuvuus

Näitä toimitusehtoja noudatetaan, ellei kirjallisesti ole toisin sovittu.

## Hinnat

Hinnat ovat nettohintoja vapaasti varastossa. Myynti tapahtuu tullisijavalmistajien tai rakennustarvikkeita myyvien liikkeiden kautta toimituspäivän hinnoilla. Arvonlisäveron noustessa tai soveltamistavan muuttuessa pidätämme oikeuden muuttaa myyntihintoja vastaavasti. Postipaketteihin ja matkahuoltolähetysiin lisäämme toimituskulut (sisältää rahdin ja pakkausmaksun). Noudoista veloitamme käsittelykulun.

## Valikoiman muutokset

Pidätämme oikeuden tuotevalikoiman muutoksiin.

## Toimitusaika

Sovittu toimitusaika, Schiedel Savuhormistot Oy:n erikseen vahvistama, sitoo kumpaakin osapuolta. Toimitusajan muutoksista on ilmoitettava vähintään viikkoa ennen sovittua toimitusajankohtaa. Mikäli tilaaja laiminlyö ilmoittamisvelvollisuutensa ja tavarantoimitus vaikeutuu, esim. purkauspaikalla olevan esteen vuoksi, on toimittaja oikeutettu veloittamaan tilaajalta toimituksen estymisestä aiheutuvat ylimääräiset kustannukset.

## Toimitustapa

Valmispiiput toimitetaan kuljetusalustoilla tilaajan osoittamaan kohteeseen rakennuspaikalla. Tilaajan on valittava purkausalue siten, että sen luo voi päästä raskaalla ajoneuvolla, ja että kuorma on purettavissa perälautanosturilla.

## Kuljetusvakuutus

Kaikki kuljetukset vakuutetaan ostajan lukuun kuljetusvahinkojen varalta. Vakuutusmaksu on 0,6 % lähetysten arvosta. Edellytyksenä korvauksen saamiseksi on, että vahinko ilmoitetaan 7 vuorokauden kuluessa Schiedel Savuhormistot Oy:lle. Noudoissa vakuutuksesta huolehtii tilaaja.

## Lähetysten kuittaus ja huomautukset

Tavaran vastaanottajan tulee tarkastaa pakkaukset ja kuitata vastaanottaneensa kuormakirjojen mukaiset tuotteet. Mahdolliset tuotteiden lukumäärää ja kuntoa koskevat huomautukset on tässä yhteydessä merkittävä rahtikirjaan, johon on otettava myös autonkuljettajan kuittaus.

## Huomautukset

Toimitetun tavarantoimituksen laatua ja määrää koskevat huomautukset on tehtävä asiakaspalveluumme 7 vuorokauden kuluessa, kuitenkin ennen asennuksen aloittamista.

## Palautukset

Palautuksista on etukäteen neuvoteltava myyntipäälliköiden tai asiakaspalveluumme kanssa viimeistään 7 vuorokauden kuluessa tavarantoimituksesta. Palautuksista hyvitämme 80 % ehjinä palautuneiden tuotteiden hinnasta. Palautukset toimitetaan sopimuksen mukaan Janakkalan varastollemme. Palautuksista veloitamme kaksinkertaisen rahdin.

## Varastointi

Varastoitaessa tuotteita ulkona ne on suojattava.

## Force majeure

Kaikki tarjoukset tehdään ja kaupat päätetään pidättäen Schiedel Savuhormistot Oy:lle oikeus ilman korvausvelvollisuutta siirtää toimitusaikaa tai kokonaan taikka osaksi vapautua toimitusvelvollisuudesta sellaisen voittamattoman esteen kuin sodan, kapinan, lakon, työsulun, Suomen Työnantajain Yleisen Ryhmän julistaman rakennusainesulun, myöhästyneiden tai täyttämättä jääneiden valmistus- ja toimitusten, kone- ja raaka-ainetoimitusten, kone- ja laitosvaurioiden, luonnonesteiden, liikennehäiriöiden ja muiden samankaltaisten tai niihin verrattavien hankintaesteiden tai -vaikeuksien sattuessa.

Muilta osin noudatetaan RYHT 2000:tta.

**Kaikki hinnaston hinnat ovat vapaasti varastossa.**

**Rahdeissa noudatetaan voimassa olevaa rahtihinnastoa.**

**Lavaveloitukset sisältyvät rahtiin.**

**Kuljetuslavoja ei voi palauttaa tehtaalle.**

