

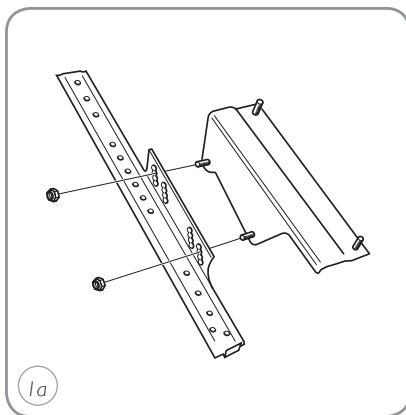
Paigaldusjuhend

Lumetõke betoon- ja savikividele

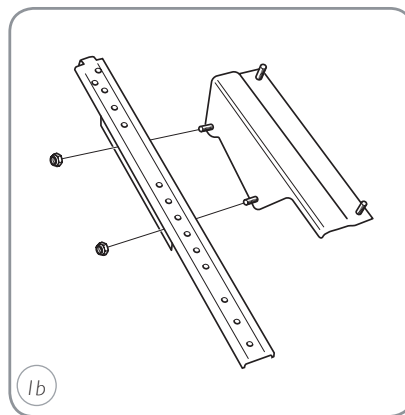
Üldine teave

Selleks, et lumi katustelt alla ei kukuks, tuleb katusele paigaldada lumetõkked. Lumetõkked tuleb paigaldada soovitatvalt kogu katuse pikkuses, kuid eriti oluline on lumetõke sissepääsude kohal. Oluline on teada, et vara omanik vastutab kahju eest, mis võib olla tingitud lume ja jää kukkumise tagajärjeks. Maksimalne vahe konsoolide vahel on 120cm ja maksimalne väljaulatus on 20 vm. Täpsem info allolevas tabelis. Materjali nõuded aluskatusele: ---- 17mm/ vineerill miinimum 12mm. Kandeosade materjal peab vastama ehituskvaliteedi nõudele G4-2, roovi mõõdud miinimum 45X70mm. Iga kinnituspunkt peab olema kinnitatud vähemalt ühe naelaga, mille pikkus vastab 2,5 korda --paksusega (või vastava kandevoimega kruviga).

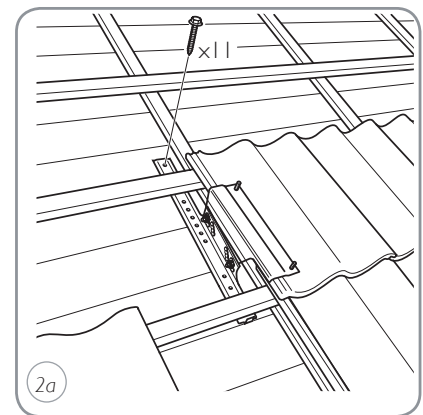
Paigaldus



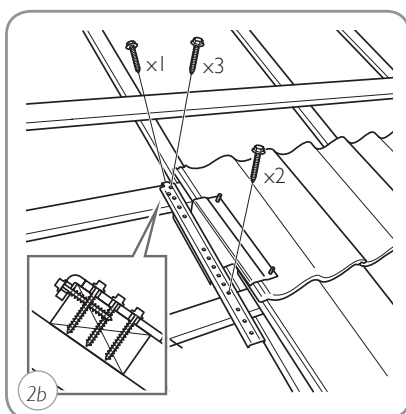
Täislaudisega katuse puhul aseta alumine konsoolkinnitus vastu täislaudist, ülemine konsoolkinnitus peab jääma vastu katusekivi. Mõlemad konsoolkinnitused lükata seejärel kokku asendisse, mis annab läbiviigule vajaliku kõrguse ning ühendada kahe sertifitseeritud M8 mutriga.



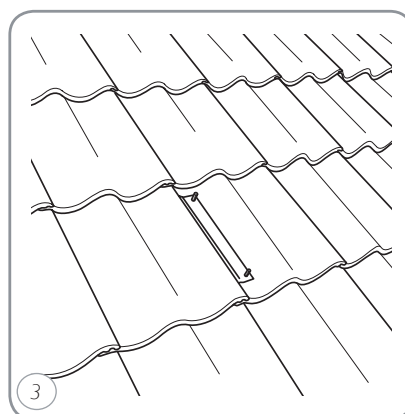
Täislaudiseta katuse puhul Asetage alumine konsoolkinnitus vastu kandvat roovist, ülemine konsoolkinnitus peab jääma vastu katusekivi. Mõlemad konsoolkinnitused lükata seejärel kokku asendisse, mis annab läbiviigule vajaliku kõrguse, ning ühendada kahe M8 mutriga.



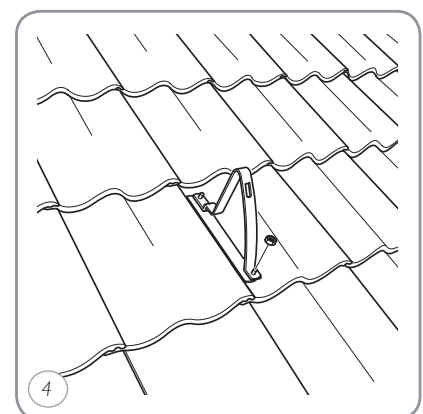
Täislaudisega katuse puhul kinnitade konsoolkinnitus täislaudise külge 11 sertifitseeritud puidukruviga 6,5x52mm. Parema ligipääsu tagamiseks eemalda alumise rea katusekivi.



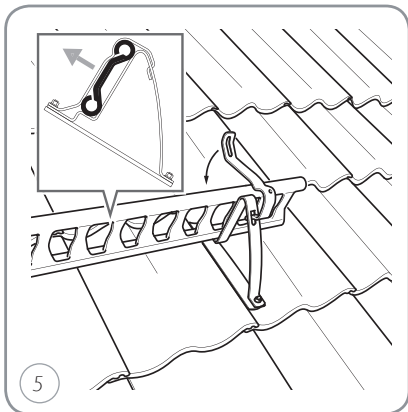
Kinnitade konsoolkinnitus ülemise roovlati külge kolme ning alumise roovlati külge kahe 6,5 x 52 mm roostevaba (A2) isepuuruva puidukruviga. Parema ligipääsu tagamiseks eemaldage alumise rea katusekivi.



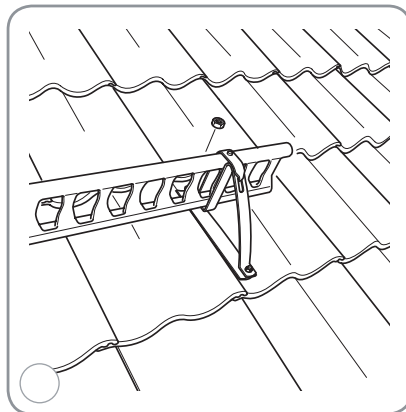
Pärast eemaldatud katusekivi tagasi-panekut võib jätkata ülejäänud tarvikute paigaldamisega. Tiheduse tagamiseks ja katusekivide purunemise ohu vähendamiseks läbiviikude juures tasub ülekattega katusekivi sisse teha sobiv süvend. Sooneta katusekivide kasutamisel ei ole süvendi tegemine vajalik.



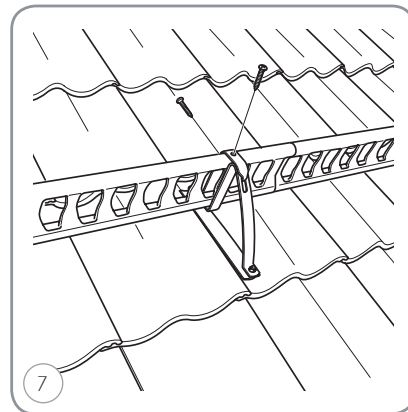
Lumetõkke konsool kinnitub läbiviigu konsooli külge kahe sertifitseeritud M8 mutriga. Esimesena kinnita alumine mutter. Kinnita seejärel kogu lumetõke



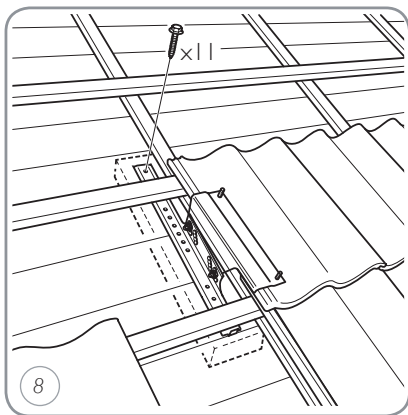
Kui olete paigaldanud lumetõkke redeli, siis asetage lukusti lumetõkke konsooli külge.



Kinnita lukusti lumetõkke redeli tagant.



Jätka lumetõkke kinnitamist kogu ulatuses. Lumetõkke kinnitatakse kahe isepuuruva kruviga läbi konsooli aukude.



Kui kandva osa paksus on väiksem kui 20mm tuleb aluspind tugevdada puitmaterjaliga. Kasuta puitu, mis on vähemalt sama paks kui kandev osa.

Katusekalle kraadides

lumetsoonid EKS

	1	1,5	2	2,5	3	3,5	4,5	5,5
6	60	40	30	24	20	17	13	11
10	37	24	18	15	12	10	8,1	6,6
14	27	18	13	11	8,9	7,6	5,9	4,8
18	21	14	11	8,5	7,1	6,1	4,7	3,9
23	17	12	8,7	7,0	5,8	5,0	3,9	3,2
27	15	10	7,7	6,2	5,2	4,4	3,4	2,8
33	14	9,1	6,8	5,5	4,6	3,9	3,0	2,5
38	13	8,6	6,4	5,2	4,3	3,7	2,9	2,3
42	13	8,4	6,3	5,0	4,2	3,6	2,8	2,3
45	13	8,3	6,3	5,0	4,2	3,6	2,8	2,3
50	13	8,5	6,3	5,1	4,2	3,6	2,8	2,3
55	13	8,9	6,7	5,3	4,4	3,8	3,0	2,4
60	14	9,6	7,2	5,8	4,8	4,1	3,2	2,6

Tabel 1 – Maksimaalne sarikapikkus lumetõkete vahel meetrites. Arvutatud lumekoormus erinevates lumetsoonides ja katusekalletel. Täpsema info erinevate lumetsoonide kohta Rootsis leiate meie Rootsi kodulehelt www.monier.se