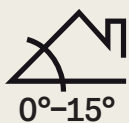
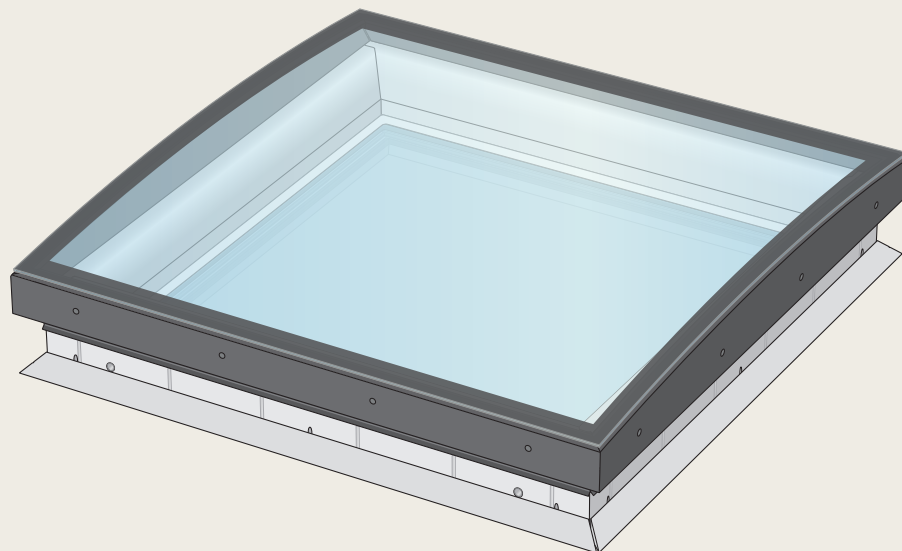
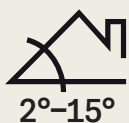
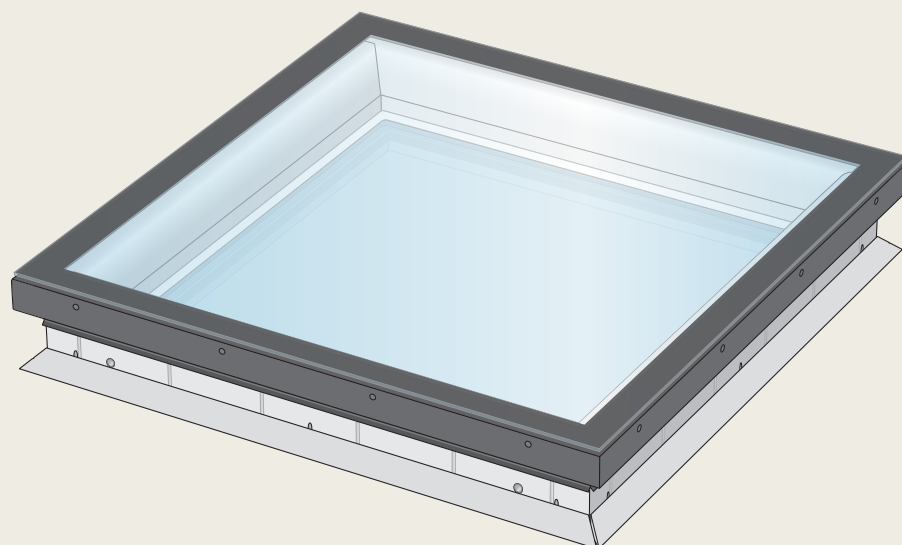


CVU Electric

ISU 1093



ISU 2093





ENGLISH: IMPORTANT INFORMATION

Read instructions carefully before installation and operation. Keep instructions for future reference and hand them over to any new user.


Safety

- VELUX electric glass rooflight CVU can be installed by for instance a carpenter, but the electrical connection to the mains supply, via a fused or switched power outlet, must be performed by a qualified electrician and comply with current national regulations.
- Do not connect the glass rooflight to the mains supply before the glass rooflight has been completely installed in accordance with the instructions.
- The glass rooflight can be used by persons (aged 8 years and above) with sufficient experience and knowledge if they have been given instruction concerning safe use and understand the hazards involved. Cleaning and user maintenance must not be done by unsupervised children.
- Children must not play with the glass rooflight or the wall switch.
- It is recommended to place the wall switch in the room where the glass rooflight and its electrical products have been installed.
- If mains cable is damaged, it must be replaced by qualified personnel in accordance with national regulations.
- Do not operate the glass rooflight if repair or adjustment is necessary.
- Disconnect mains supply before carrying out any maintenance or service work and ensure that it cannot be reconnected unintentionally.
- For personal safety, never have your hand or body out of the glass rooflight without switching off the power.
- If the rain sensor gets wet, the glass rooflight automatically closes.
- Installation in rooms with a high level of humidity and with hidden wiring must comply with current national regulations (contact a qualified electrician if necessary).

Product

- The glass rooflight has been designed for use with genuine VELUX products. Connection to other products may cause damage or malfunction.
- The glass rooflight cannot be manually operated.
- To prevent the glass rooflight from closing because of very fine/weak rain, fog or dew, the rain sensor is equipped with a heating element to keep the surface dry.
- From fully open, it will take up to one minute from the time of activation before the glass rooflight is completely closed. Therefore, in case of sudden rain, water may enter the room before the glass rooflight is closed.
- In case of snow and/or ice, the operation of the glass rooflight may be blocked.

Maintenance

- If installed and used correctly, the glass rooflight requires a minimal amount of maintenance.
- Maintenance and installation must be carried out in consideration to Health and Safety at Work requirements.
- Dirt on the rain sensor may cause operating problems. Therefore, it is recommended to clean the rain sensor with a soft, wet cloth once or twice a year or when needed.
- The packaging must be disposed of in accordance with national regulations.
-  The product, including batteries if any, is regarded as electrical and electronic equipment and contains hazardous materials, components and substances. The crossed out wheeled bin symbolises that electrical and electronic equipment waste must not be disposed of together with household waste. It must be collected separately at recycling stations or other collection sites or retrieved directly from households to increase the possibilities of recycling, reuse and utilisation of electrical and electronic equipment waste. By sorting electrical and electronic equipment waste with this symbol, you contribute to reducing the volume of incinerated or buried waste and to reducing any negative impact on human health and the environment. Further information can be obtained from the local municipality's technical administration or from your VELUX sales company.
- If batteries can be removed, product and batteries must be disposed of separately.
- Spare parts are available from your VELUX sales company. Please provide information from the data label.
- If you have any technical questions, please contact your VELUX sales company, see telephone list or www.velux.com.

Technical information

Voltage: 230 V ~ 50 Hz 40W

Protection degree: IP 44

Mains cable: 2 x 0.75 mm²

Sound pressure level: $L_{pA} \leq 70$ dB(A)



io-homecontrol® provides advanced and secure radio technology that is easy to install. io-homecontrol® labelled products communicate with each other, improving comfort, security and energy savings.

www.io-homecontrol.com

DEUTSCH: WICHTIGE INFORMATIONEN

Vor Montagebeginn und Betrieb bitte sorgfältig die gesamte Anleitung lesen. Die Anleitung für den späteren Gebrauch aufbewahren und diese an den jeweiligen neuen Benutzer weitergeben.

Sicherheit

- VELUX Elektro-Flachdach-Fenster CVU kann durch einen Dachhandwerker installiert werden. Der elektrische Anschluss muss von einer Elektrofachkraft durchgeführt werden und den aktuellen nationalen Vorschriften entsprechen.
- Erst wenn die Montage vollständig nach der Anleitung abgeschlossen ist, darf das Fenster an die Netzspannung angeschlossen werden.
- Das Fenster kann von Personen (ab 8 Jahren und älter) mit ausreichenden Erfahrungen und Kenntnissen benutzt werden, wenn sie eine Einweisung in dessen sichere Nutzung erhalten haben und die damit verbundenen Gefahren verstehen. Reinigung und Wartung dürfen nicht von unbeaufsichtigten Kindern ausgeführt werden.
- Kinder dürfen nicht mit dem Fenster oder Funk-Wandschalter spielen.
- Es empfiehlt sich, den Funk-Wandschalter in dem Raum zu platzieren, in dem das Fenster und dessen Elektroprodukte montiert sind.




- Falls die Netzleitung beschädigt ist, muss diese von qualifiziertem Personal in Übereinstimmung mit den aktuellen nationalen Vorschriften ausgetauscht werden.
- Das Fenster nicht bedienen, falls Reparatur-/Servicearbeiten erforderlich sind!
- Bei Wartung und Service zuerst die Netzspannung ausschalten und sicherstellen, dass diese nicht unabsichtlich wieder eingeschaltet werden kann.
- Nicht aus dem Fenster lehnen oder eine Hand ins Fenster halten, während die Netzspannung eingeschaltet ist.
- Wenn der Regensensor feucht wird, schließt sich das Fenster automatisch.
- Bei Montage in Feuchträumen und bei Leitungsführung unter Putz sind die geltenden nationalen Bestimmungen einzuhalten (wenn notwendig, wenden Sie sich an einen Elektrofachbetrieb).

Produkt

- Das Fenster ist für den Gebrauch mit originalen VELUX Produkten konstruiert. Der Anschluss an Produkte anderer Hersteller kann Schäden oder Funktionsstörungen verursachen.
- Das Fenster kann nicht manuell bedient werden.
- Um ein Schließen des Fensters aufgrund von Nebel oder Tau zu verhindern, ist der Regensensor mit einem Heizelement ausgestattet, so dass die Oberfläche des Sensors trocken bleibt.
- Bei völlig geöffnetem Fenster dauert es ca. eine Minute vom Aktivierungszeitpunkt, bevor das Fenster völlig geschlossen ist. Daher kann bei plötzlichem Platzregen Wasser in den Raum eindringen, bevor das Fenster vollständig geschlossen ist.
- Das Bedienen des Fensters kann von Eis oder Schnee blockiert werden.

Wartung

- Bei richtiger Montage und Bedienung ist das Fenster fast wartungsfrei.
- Wartung und Installation müssen unter Berücksichtigung der Gesundheits- und Sicherheitsanforderungen am Arbeitsplatz durchgeführt werden.
- Schmutz am Regensensor kann Funktionsstörungen zur Folge haben. Den Regensensor deshalb ein- bis zweimal jährlich oder nach Bedarf mit einem feuchten, weichen Tuch reinigen.
- Die Verpackung ist nach nationalen Bestimmungen zu entsorgen.
-  Das Produkt, einschließlich eventuell vorhandener Batterien/Akkus, wird als ein Elektro- und Elektronikgerät betrachtet und enthält gefährliche Materialien, Komponenten und Stoffe. Die durchgestrichene Mülltonne symbolisiert, dass Elektro- und Elektronik-Altgeräte nicht mit dem Hausmüll entsorgt werden dürfen. Sie müssen separat an Entsorgungsstellen oder anderen Sammelstellen abgegeben werden oder direkt bei den Haushalten abgeholt werden, um die Möglichkeit des Recyclings, der Wiederverwendung und Nutzung der Elektro- und Elektronik-Altgeräte zu erhöhen. Durch die Abfalltrennung der Elektro- und Elektronikgeräte mit diesem Symbol leisten Sie einen Beitrag zur Reduzierung verbrannten und vergrabenen Abfalls und somit zur Reduzierung aller negativen Auswirkungen auf die menschliche Gesundheit und die Umwelt. Weitere Informationen erhalten Sie bei der technischen Abteilung der Kommunalverwaltung oder bei Ihrer zuständigen VELUX Vertriebsgesellschaft.
- Sofern Batterien/Akkus entfernt werden können, müssen Produkt und Batterien/Akkus getrennt entsorgt werden.
- Ersatzteile sind bei Ihrer zuständigen VELUX Vertriebsgesellschaft erhältlich. Hierzu bitte die Informationen auf dem Typenaufkleber angeben.
- Bei technischen Fragen wenden Sie sich bitte an Ihre zuständige VELUX Vertriebsgesellschaft, siehe Telefon-Verzeichnis oder www.velux.com.

Technische Information

Spannung: 230 V ~ 50 Hz 40W

Schutzart: IP 44

Netzleitung: 2 x 0,75 mm²

Schalldruckpegel: $L_{pA} \leq 70$ dB(A).



io-homecontrol® bietet eine fortschrittliche und sichere Radio-Funktechnologie, die einfach zu installieren ist. io-homecontrol® gekennzeichnete Produkte kommunizieren miteinander und verbessern somit Komfort, Sicherheit und Energieeinsparung.

www.io-homecontrol.com

FRANÇAIS : INFORMATIONS IMPORTANTES

Lire attentivement la totalité de la notice avant l'installation et l'utilisation. Conserver cette notice pour vous y référer en cas de besoin et ne pas oublier de la transmettre à tout nouvel utilisateur.

Sécurité


- La fenêtre pour toit plat avec protection vitrage électrique VELUX CVU doit être installée par un professionnel du domaine, mais le raccordement électrique à l'alimentation doit être réalisé par un électricien qualifié et en phase avec les règles normatives nationales.
- Ne pas brancher la fenêtre sur l'alimentation électrique avant qu'elle ne soit complètement installée selon la notice.
- La fenêtre peut être utilisée par des personnes (âgés de 8 ans et plus) ayant suffisamment d'expériences et de connaissances si elles ont reçu des instructions appropriées concernant une utilisation de manière sûre et comprennent les risques associés. Le nettoyage et la maintenance ne doivent pas être réalisés par des enfants sans surveillance.
- Les enfants ne doivent pas jouer avec la fenêtre ou le clavier mural.
- Il est recommandé de placer le clavier mural dans la pièce où la fenêtre et ses produits électriques ont été installés.
- Si le câble principal est endommagé, il doit être remplacé par une personne qualifiée selon les réglementations locales.
- Ne pas manœuvrer la fenêtre si une réparation ou un réglage est nécessaire.
- Avant toute opération de réparation ou de réglage, débrancher l'alimentation électrique et s'assurer que l'on ne puisse pas la rebrancher par inadvertance.
- Pour votre sécurité, ne jamais passer une main ou une partie du corps dans l'ouverture de la fenêtre avant d'avoir débranché l'alimentation électrique.
- Si le détecteur de pluie est mouillé, la fenêtre se fermera automatiquement.
- L'installation dans une pièce à fort taux d'humidité ou avec câblage encastré oblige à se conformer à la réglementation nationale correspondante (contacter un électricien qualifié si nécessaire).



Produit

- La fenêtre a été conçue pour fonctionner avec des produits de marque VELUX. Toute connexion à des produits d'une autre marque peut endommager le produit ou entraîner un dysfonctionnement.
- La fenêtre ne peut pas être manœuvrée manuellement.
- Le détecteur de pluie est auto-chauffant pour lui conserver une surface sèche. Il ne réagit donc pas au brouillard, à la bruine ou à la rosée.
- Lorsque la fenêtre est ouverte au maximum, sa fermeture complète peut prendre jusqu'à une minute à partir de son activation. Il se peut donc, lors d'une forte averse, qu'un peu d'eau pénètre dans la pièce avant la fermeture complète.
- En cas de neige et/ou de gel, l'ouverture/fermeture de la fenêtre peut être bloquée.

Entretien

- Installée et utilisée correctement, la fenêtre ne requiert qu'un minimum d'entretien.
- L'installation et l'entretien doivent être réalisés en fonction des recommandations sur la Santé et la Sécurité au travail.
- De la saleté sur le détecteur de pluie peut entraîner des problèmes de fonctionnement. Il est donc recommandé de nettoyer le détecteur de pluie avec un chiffon doux et humide, une ou deux fois par an, lorsque nécessaire.
- L'emballage doit être jeté conformément à la réglementation nationale en vigueur.
-  Le produit, y compris les piles/batteries éventuelles, est considéré comme un équipement électrique et électronique et contient des matériaux, composants et substances dangereux. La poubelle barrée symbolise le fait que les déchets d'équipements électriques et électroniques ne doivent pas être éliminés avec les ordures ménagères. Ils doivent être collectés séparément dans les stations de recyclage ou sur d'autres sites de collecte ou récupéré directement auprès des ménages afin d'augmenter les possibilités de recyclage, de réutilisation et d'utilisation des déchets d'équipements électriques et électroniques. En triant les déchets d'équipements électriques et électroniques portant ce symbole, vous contribuez à réduire le volume de déchets incinérés ou enfouis et à réduire tout impact négatif sur la santé humaine et l'environnement. De plus amples informations peuvent être obtenues auprès du service technique de la municipalité locale ou de votre société de vente VELUX.
- Si les piles/batteries peuvent être retirées, le produit et les piles/batteries doivent être jetés séparément.
- Les pièces détachées sont disponibles auprès de votre société de vente VELUX. Veuillez fournir les informations figurant sur l'étiquette de données.
- Si vous avez une question technique, merci de contacter votre société de vente VELUX, voir numéro indiqué ou www.velux.com.

Caractéristiques techniques

Voltage : 230 V ~ 50 Hz 40W

Classe de protection : IP 44

Câble secteur : 2 x 0,75 mm²

Niveau de pression acoustique : $L_{pA} \leq 70$ dB(A).



io-homecontrol® repose sur une technologie avancée, sécurisée et sans-fil, facile à installer. Les produits io-homecontrol® communiquent entre eux pour offrir plus de confort, de sécurité et d'économies d'énergie.

www.io-homecontrol.com

DANSK: VIGTIG INFORMATION

Læs hele vejledningen grundigt igennem før montering og ibrugtagning. Gem vejledningen, og giv den videre til en eventuel ny bruger.

Sikkerhed

- VELUX elektrisk fladtagsvindue CVU kan installeres af f.eks. en tømrer, men tilslutning til netspændingen skal foretages af en faguddannet person i henhold til nationale regler.
- Fladtagsvinduet må ikke tilsluttes netspændingen, før det er færdigmonteret i henhold til vejledningen.
- Fladtagsvinduet kan bruges af personer (fra 8 år og derover) med tilstrækkelig erfaring og


viden, hvis de har fået vejledning i sikker brug og forstår de dermed forbundne risici. Rengøring og vedligeholdelse må ikke foretages af børn, medmindre de er under opsyn.

- Børn må ikke lege med fladtagsvinduet eller vægkontakten.
- Det anbefales at placere vægkontakten i det rum, hvor fladtagsvinduet og tilhørende produkter er placeret.
- Hvis netledningen er beskadiget, skal den udskiftes af en faguddannet person i henhold til nationale regler.
- Fladtagsvinduet må ikke betjenes, hvis reparation eller justering er nødvendig.
- Ved vedligeholdelse og service skal netspændingen være afbrudt, og det skal sikres, at den ikke uforvarende kan tilsluttes igen.
- Stik aldrig en hånd eller lignende ud af fladtagsvinduet, før forsyningsspændingen er afbrudt.
- Fladtagsvinduer med regnsensor lukker automatisk, hvis regnsensoren bliver våd.
- Ved montering i vådrum og ved skjult ledningsføring skal gældende national lovgivning overholdes (kontakt evt. en elinstallatør).

Produkt

- Fladtagsvinduet er konstrueret til brug sammen med originale VELUX produkter. Tilslutning til andre produkter kan medføre skader eller funktionssvigt.
- Fladtagsvinduet kan ikke betjenes manuelt.
- For at fladtagsvinduet ikke skal lukke på grund af meget fin/svag regn, tåge eller dug, er regnsensoren forsynet med et varmelegeme, som holder overfladen tør.
- Når fladtagsvinduet står helt åbent, tager det ca. et minut fra aktiveringstidspunktet at lukke det helt. Ved kraftig slagregn kan der derfor nå at komme vand ind, før fladtagsvinduet er lukket.
- Sne eller is kan forhindre betjening af fladtagsvinduet.

Vedligeholdelse

- Ved korrekt montering og brug kræver fladtagsvinduet normalt ikke vedligeholdelse.
- Vedligeholdelse og montering skal foretages under hensyntagen til lokale bestemmelser om arbejdssikkerhed.
- Snavs på regnsensoren kan medføre funktionsproblemer. Regnsensoren skal derfor rengøres med en blød, våd klud 1-2 gange om året eller efter behov.
- Emballagen skal bortskaffes i overensstemmelse med gældende national lovgivning.
-  Produktet, inklusive eventuelle batterier, er elektrisk og elektronisk udstyr, som indeholder farlige materialer, komponenter og stoffer. Den overkrydsede skraldespand symboliserer, at affald fra elektrisk og elektronisk udstyr ikke må bortskaffes sammen med husholdningsaffald. Det skal indsamles særskilt på genbrugsstationer, andre indsamlingssteder eller direkte fra husholdningerne for at øge muligheden for genbrug, genanvendelse og udnyttelse af affald fra elektrisk og elektronisk udstyr. Ved at sortere elektrisk og elektronisk udstyr med dette symbol bidrager du til at reducere mængden af affald, der destrueres ved forbrænding eller bliver begravet, og til at reducere eventuelle negative konsekvenser for menneskers sundhed og for miljøet. Yderligere information kan fås fra den tekniske afdeling i din kommune eller fra dit VELUX salgsselskab.
- Hvis batterier kan tages ud, skal produkt og batterier bortskaffes hver for sig.
- Reservedele kan bestilles hos dit VELUX salgsselskab. Angiv venligst informationerne fra typeetiketten.
- Eventuelle tekniske spørgsmål rettes til dit VELUX salgsselskab, se telefonliste eller www.velux.com.



Teknisk information

Spænding: 230 V ~ 50 Hz 40W

Kapslingsklasse: IP 44

Netledning: 2 x 0,75 mm²

Lydtryksniveau: $L_{pA} \leq 70$ dB(A).



io-homecontrol® er avanceret og sikker radioteknologi, som er nem at installere. Produkter, der er mærket io-homecontrol®, kommunikerer med hinanden, hvilket giver øget komfort, sikkerhed og energibesparelser.

www.io-homecontrol.com

NEDERLANDS: BELANGRIJKE INFORMATIE

Lees deze instructies voor installatie en gebruik zorgvuldig door. Bewaar de instructies voor later gebruik en geef ze door aan iedere nieuwe gebruiker.

Veiligheid

- VELUX elektrisch ventilerend glazen daklicht netstroom CVU kan geïnstalleerd worden door bijvoorbeeld een timmerman, maar de elektrische aansluitingen op het stroomnet moeten door een gekwalificeerde elektricien worden uitgevoerd in overeenstemming met de nationale regelgeving.
- Sluit het daklicht niet op de stroomtoevoer aan, voordat het daklicht compleet geïnstalleerd is volgens de meegeleverde inbouwstructies.
- Het daklicht kan worden gebruikt door personen (8 jaar en ouder) met voldoende ervaring en kennis wanneer ze instructies ontvangen hebben over het veilig gebruiken en de mogelijke gevaren begrijpen. Reinigen en onderhoud mag niet worden uitgevoerd door kinderen die niet onder toezicht staan.
- Kinderen moeten niet met het daklicht of de wandschakelaar spelen.
- Wij adviseren om de wandschakelaar te plaatsen in de ruimte waarin het daklicht en de elektrische producten zich bevinden.
- Als de hoofdkabel beschadigd is, moet deze door gekwalificeerd personeel vervangen worden in overeenstemming met nationale regelgeving.
- Bedien het daklicht niet indien reparatie of aanpassing nodig is.
- Haal de stekker uit de stekkerdoos voordat u begint met service of onderhoud, en verzeker u ervan dat de hoofdstroom niet per ongeluk aangezet kan worden.
- Voor uw persoonlijke veiligheid, houd nooit uw handen of andere delen van uw lichaam buiten het daklicht zonder eerst de stroom af te sluiten.
- Als de regensensor regen detecteert, sluit het daklicht automatisch.
- Bij installatie in ruimten met een hoge vochtigheidsgraad en met verborgen bedrading, moeten de geldende nationale normen in acht genomen worden (indien nodig dient u een gekwalificeerde elektricien in te schakelen).

Product

- Het daklicht is ontwikkeld om aan te sluiten op originele VELUX producten. Aansluiting op andere producten kan leiden tot beschadiging of minder goed functioneren.
- Het daklicht kan niet handmatig bediend worden.
- De regensensor wordt continu verwarmd zodat het oppervlak droog blijft. Hierdoor reageert de regensensor niet direct bij motregen, mist of dauw.
- Wanneer het daklicht volledig geopend is, duurt het ongeveer een minuut vanaf het moment van bediening, voordat het daklicht geheel is gesloten. Bij hevige regen kan het dus gebeuren dat er water binnenkomt voordat het daklicht gesloten is.
- Het is eventueel mogelijk dat de bediening van het daklicht geblokkeerd wordt als gevolg van sneeuw of ijsvorming.

Onderhoud

- Bij juiste montage en gebruik, vergt het daklicht een minimale hoeveelheid onderhoud.
- Onderhoud en installatie moeten uitgevoerd worden in gezondheid en veiligheid overweging op de daarvoor bestemde plaatsen.
- Vuil op de regensensor kan functioneringsproblemen veroorzaken, daarom is het aan te bevelen de sensor één of twee keer per jaar, of wanneer nodig, met een zachte, vochtige doek af te nemen.
- De verpakking dient te worden weggegooid in overeenstemming met de geldende nationale regelgeving.
- ~~X~~ Het product, inclusief eventuele batterijen, wordt beschouwd als een elektrisch en elektronisch product en bevat schadelijke materialen, componenten en stoffen. Elektrische en elektronische producten voorzien van het vuilnisbak met kruis symbool mogen niet samen met huisvuil worden weggegooid. Deze producten moeten apart worden ingezameld bij recyclestations of andere inzamelpunten of rechtstreeks bij huishoudens op worden gehaald om de kans op recyclen, hergebruik en benutting van het elektrische en elektronische afval te verhogen. Door de elektrische en elektronische producten voorzien van dit symbool te scheiden, zorgt u ervoor dat er minder afval verbrand of begraven hoeft te worden en verminderd u de negatieve invloed hiervan op de gezondheid van de mens en de omgeving. Meer informatie kan worden verkregen bij de lokale gemeente of bij uw VELUX verkoopmaatschappij.
- Indien het mogelijk is om de batterijen te verwijderen, dan moeten het product en de batterijen afzonderlijk worden weggegooid.
- Vervangingsonderdelen zijn bij uw VELUX verkoopmaatschappij verkrijgbaar. Deze kunnen worden aangevraagd op basis van de gegevens die worden vermeld op het typeplaatje.
- Mocht u nog technische vragen hebben, neem dan contact op met uw VELUX verkoopmaatschappij. Zie telefoonlijst of www.velux.com.

Technische gegevens

Voltage: 230 V ~ 50 Hz 40W

Beschermingsgraad: IP 44

Hoofdkabel: 2 x 0,75 mm²

Geluidsdrumniveau: $L_{pA} \leq 70$ dB(A).



io-homecontrol® biedt een geavanceerde en veilige radiotechnologie die gemakkelijk te installeren is. Producten met het io-homecontrol®-label communiceren met elkaar, wat het comfort, de veiligheid en de energiebesparing bevordert.

www.io-homecontrol.com

ITALIANO: INFORMAZIONI IMPORTANTI

Leggere attentamente le istruzioni prima di iniziare l'installazione e l'azionamento. Conservare queste istruzioni per un eventuale successivo utilizzo e consegnarle ad ogni nuovo utilizzatore.

Sicurezza

- Il lucernario vetrato elettrico VELUX CVU può essere installato da un carpentiere, ma il collegamento all'alimentazione di rete dovrà essere effettuato da un elettricista qualificato, in conformità alla normativa vigente.
- Non collegare il lucernario vetrato all'alimentazione di rete prima di aver completato l'installazione, come da allegate istruzioni.
- Il lucernario vetrato può essere utilizzato da persone (dagli 8 anni in su) con un sufficiente




livello di esperienza e conoscenza, che abbiano ricevuto istruzioni in merito all'utilizzo in sicurezza dell'unità e ai possibili pericoli ad essa correlati. La pulizia e la manutenzione non devono essere affidate ai bambini senza la supervisione di un adulto.

- I bambini non devono giocare con il lucernario vetrato e la pulsantiera a muro.
- Si raccomanda di posizionare la pulsantiera a muro nella stessa stanza in cui sono installati sia il lucernario vetrato che i prodotti elettrici.
- Qualora il cavo principale sia danneggiato, dovrà essere sostituito da personale qualificato in conformità alla normativa vigente.
- Non azionare il lucernario vetrato qualora sia necessaria una riparazione e/o sistemazione.
- Sconnettere l'alimentazione di rete prima di iniziare qualsiasi operazione di manutenzione. Assicurarsi che l'alimentazione non possa essere inavvertitamente riconnessa.
- Per ragioni di sicurezza evitare di sporgersi con il corpo o con le mani dal lucernario vetrato, senza aver prima interrotto la corrente.
- Se il sensore pioggia viene bagnato, il lucernario vetrato si chiude automaticamente.
- L'installazione in stanze con alti livelli di umidità e con cablaggio nascosto deve essere conforme ai regolamenti nazionali in materia (contattare un elettricista qualificato se necessario).

Prodotto

- Il lucernario vetrato è stata realizzato per essere utilizzato con prodotti originali VELUX. L'utilizzo con altri prodotti può provocare danni o malfunzionamenti.
- Il lucernario vetrato non può essere azionato manualmente.
- Per evitare che il lucernario vetrato si chiuda in caso di pioggia leggera, nebbia o rugiada, il sensore è dotato di un elemento riscaldante in grado di mantenerne la superficie asciutta, facendo evaporare l'eventuale condensa.
- Qualora il lucernario vetrato sia completamente aperto è necessario circa 1 minuto dal momento dell'attivazione prima che lo stesso si richiuda completamente. Quindi, in caso di piogge di forte intensità, alcune gocce d'acqua potrebbero penetrare nella stanza.
- In caso di neve e/o ghiaccio, l'azionamento del lucernario vetrato può essere temporaneamente impedito.

Manutenzione

- Se installato e utilizzato correttamente, il lucernario vetrato richiede una manutenzione minima.
- Manutenzione ed installazione devono essere effettuate prestando la massima attenzione alle norme di sicurezza e alla salute delle persone.
- La sporcizia che si deposita sul sensore pioggia ne limita la sensibilità: si consiglia, pertanto, di pulirlo una o due volte l'anno con un panno morbido inumidito.
- L'imballo deve essere smaltito in conformità alla normativa vigente.
-  Il prodotto, comprese eventuali batterie, è da considerare come un'apparecchiatura elettrica ed elettronica e contiene materiale, componenti o sostanze pericolose. Il simbolo del bidone barrato con la croce sta a significare che gli scarti di apparecchiature elettriche o elettroniche non devono essere riposti con i rifiuti domestici, ma separatamente nei centri di smaltimento appositi, altri centri di raccolta o recuperati direttamente per incrementare le possibilità di riciclo, riutilizzo e utilizzo di apparecchiature di scarto elettriche o elettroniche. Grazie allo smistamento di apparecchiature elettriche o elettroniche contrassegnate da questo simbolo, si contribuisce a

ridurre il volume dei rifiuti destinati all'incenerimento e alla riduzione di effetti negativi sulla salute e sull'ambiente. Maggiori informazioni possono essere reperite presso le amministrazioni locali o presso la tua sede VELUX di riferimento.

- Qualora sia possibile rimuovere le batterie, il prodotto e le batterie devono essere smaltiti separatamente.
- Potete trovare i ricambi originali presso la sede VELUX locale, fornendo le informazioni riportate nell'etichetta informativa del prodotto.
- Per qualsiasi ulteriore informazione tecnica, si prega di contattare direttamente la sede VELUX locale (vedi il numero di telefono oppure consulta il sito www.velux.com).

Informazioni tecniche

Voltaggio: 230 V ~ 50 Hz 40W

Grado di protezione: IP 44

Cablaggio principale: 2 x 0,75 mm²

Livello di pressione acustica: $L_{PA} \leq 70$ dB(A).



io-homecontrol® offre una avanzata tecnologia in radio frequenza sicura e facile da installare. Tutti i prodotti contraddistinti dal marchio io-homecontrol® si interfacciano automaticamente tra loro per offrire maggiore comfort, sicurezza e risparmio energetico.

www.io-homecontrol.com

ESPAÑOL: INFORMACIÓN IMPORTANTE

Lee atentamente las instrucciones antes de comenzar la instalación y operación. Consérvalas para su uso posterior y entrégalas a nuevo usuario.

Seguridad

- El lucernario de vidrio eléctrico VELUX CVU se puede instalar por ejemplo por un carpintero, pero las conexiones a la corriente deben ser realizadas por un electricista cualificado conforme a las normativas nacionales correspondientes.
- No la enchufes a la corriente hasta que la instalación esté completamente terminada, de acuerdo con las instrucciones.
- El lucernario puede ser utilizado por personas (a partir de 8 años y nunca por menores de 8 años) con experiencia y conocimiento suficientes, si se han dado instrucciones sobre su correcto uso y se entienden los riesgos involucrados. El mantenimiento de limpieza y uso no debe ser realizado por un niño sin supervisión.
- Los niños no deben jugar con el lucernario o el pulsador de pared.
- Se recomienda colocar el pulsador de pared en la misma habitación en la que está el lucernario y sus productos eléctricos.
- Si el cable principal estuviera dañado, debe ser reemplazado por personal cualificado conforme a las normativas nacionales correspondientes.
- No acciones el lucernario si es necesaria una revisión o reparación.
- Desconecta la corriente antes de cualquier manipulación, mantenimiento o intervención. Asegúrate de que la corriente no puede ser conectada accidentalmente.
- Por tu seguridad, no saques nunca a través del lucernario una mano o cualquier parte del cuerpo, sin haber desconectado la corriente.



- Cuando el sensor de lluvia se moja, el lucernario se cierra automáticamente.
- La instalación en habitaciones con un alto nivel de humedad y cableado oculto debe cumplir con la legislación nacional vigente (contacte con un electricista si fuera necesario).

Producto

- El lucernario ha sido diseñado para ser usado con productos originales VELUX. Su conexión a otros productos puede causar averías o funcionamiento incorrecto.
- El lucernario no puede accionarse manualmente.
- Para evitar que el lucernario se cierre por causa de una lluvia fina o débil, niebla o rocío, el sensor de lluvia está calefactado, para mantener su superficie seca.
- Si el lucernario está completamente abierto, se necesita aproximadamente un minuto, desde el momento de la activación, para que se cierre por completo. Por esta causa puede entrar algo de agua en la habitación en caso de lluvia intensa.
- En caso de nieve o hielo, el lucernario puede bloquearse y no funcionar.

Mantenimiento

- Si la instalación y el uso son correctos, el lucernario solo requiere un mantenimiento mínimo.
- Tanto el mantenimiento como la instalación deben llevarse a cabo teniendo en cuenta los requisitos de salud y seguridad laborales.
- El funcionamiento del sensor de lluvia puede verse afectado por la suciedad, por ello se recomienda limpiar el sensor de lluvia con un paño suave y húmedo una o dos veces al año o cuando sea necesario.
- El embalaje debe desecharse de acuerdo con la legislación vigente.
- El producto, incluidas las baterías, si están incluidas, está considerado como un equipo electrónico y contiene sustancias y materiales peligrosos. El símbolo de contenedor de ruedas tachado determina que este tipo de materiales no pueden desecharse junto con la basura doméstica y deben ser depositados por separado en los puntos limpios habilitados para este tipo de material para asegurar su correcto reciclaje, reutilización y utilización de los desechos. Al clasificar los productos electrónicos de esta manera está contribuyendo a reducir el volumen de desechos incinerados o enterrados y a reducir el impacto negativo tanto para la salud como para el medio ambiente. Puedes obtener más información dirigiéndote a las administraciones de tu municipio o a tu compañía de ventas VELUX.
- Si se pueden quitar las baterías, el producto y las baterías deben desecharse por separado.
- Tu compañía de ventas VELUX dispone de repuestos. Facilita el código de la etiqueta técnica.
- Si tienes cualquier duda técnica, contacta con tu compañía de ventas VELUX, por teléfono o en www.velux.com.

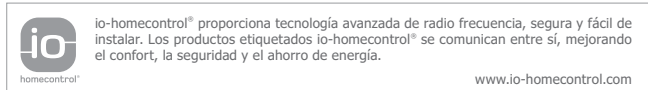
Especificaciones técnicas

Voltaje: 230 V ~ 50 Hz 40W

Grado de protección: IP 44

Cable: 2 x 0,75 mm²

Nivel de presión acústica: $L_{pA} \leq 70$ dB(A).



BOSANSKI/HRVATSKI/SRPSKI: VAŽNE INFORMACIJE

Prije ugradnje i rukovanja pažljivo pročitajte uputstva. Sačuvajte uputstva za buduće potrebe te ih predajte eventualnom novom korisniku.

Sigurnost

- VELUX svjetlarnik za ravni krov na elektro upravljanje CVU može instalirati npr. stolar, ali električno povezivanje na dovod struje mora obaviti kvalifikovani električar i to u skladu trenutno važećim državnim propisima.

- Ne uključujte svjetlarnik u dovod struju prije nego ga u potpunosti ugradite u skladu s uputstvima za upotrebu.
- Svjetlarnik mogu koristiti osobe (uzrasta 8 godina i starije) sa dovoljno iskustva i znanja ukoliko su dobile uputstva za sigurnu upotrebu i razumiju povezane opasnosti. Čišćenje i korisničko održavanje ne smiju obavljati djeca bez nadzora.
- Ne smije se dozvoliti djeci da se igraju sa svjetlarnikom ili sa zidnim prekidačem.
- Preporučuje se da se zidni prekidač postavi u sobi na mjestu gdje su svjetlarnik i njegovi električni proizvodi instalirani.
- Ukoliko se ošteti glavni kabal, mora ga zamijeniti kvalifikovano osoblje u skladu sa državnim propisima.
- Nemojte koristiti svjetlarnik ako je potrebno da se izvrši njegova popravka ili podešavanje.
- Isključite dovod struje prije bilo kakvih radova na održavanju ili servisiranju i pobrinite se da se ne može slučajno uključiti.
- Radi lične sigurnosti, nikada nemojte izbaciti ruku ili tijelo kroz svjetlarnik, a da ga prije toga ne isključite iz struje.
- Ukoliko se pokvase senzori za kišu, svjetlarnik se automatski zatvara.
- Ugradnja u sobama sa visokim stepenom vlažnosti mora biti u skladu sa važećim propisima (kontaktirajte kvalifikovanog električara ukoliko je potrebno).

Proizvod

- Svjetlarnik je dizajniran za upotrebu sa originalnim VELUX proizvodom. Povezivanje sa drugim proizvodima može uzrokovati štetu i kvarove.
- Svjetlarnikom se ne može upravljati ručno.
- Da bi se spriječilo zatvaranje svjetlarnika u slučaju slabe kiše, magle ili rose, senzor za kišu je opremljen elementom za zagrijavanje da bi se površina održala suhom.
- Od potpuno otvorenog, trebat će otprilike jedna minuta, od početka aktiviranja, da se svjetlarnik potpuno zatvori. Zbog toga, u slučaju iznenadne kiše, voda može prodrijeti u sobu prije nego se svjetlarnik zatvori.
- U slučaju snijega i/ili leda, upravljanje svjetlarnikom može biti blokirano.

Održavanje

- Ako je svjetlarnik pravilno ugrađen i ispravno se koristi potrebno je samo minimalno održavanje.
- Održavanje i ugradnja moraju biti izvedeni u skladu za zahtjevima Zdravstva i Zaštite na radu.
- Priljavština na senzoru za kišu može uzrokovati probleme u upravljanju. Zbog toga se preporučuje čišćenje senzora za kišu mekom vlažnom krpom jednom ili dva puta godišnje, ili po potrebi.
- Pakovanje se mora odložiti u skladu sa državnim propisima.
- Proizvod, uključujući bilo kakve baterije, se smatra električnom i elektronskom opremom koja sadrži opasne materije, komponente i tvari. Prekrižena kanta za otpatke označava da se otpad električne i elektronske opreme ne smije odlagati s kućnim otpadom. Ovaj otpad se mora odlagati odvojeno u stanicama za recikliranje ili na drugim lokacijama za prikupljanje otpada ili se preuzima direktno iz kućanstava povećavajući tako mogućnost recikliranja, ponovnog korištenja i iskorištavanja otpada električne i elektronske opreme. Razvrstavanjem otpada električne i elektronske opreme s ovim simbolom doprinosite smanjenju količine spaljenog ili zakopanog otpada



te smanjenju negativnog učinka na ljudsko zdravlje i okoliš. Dodatne informacije potražite u tehničkoj administraciji lokalne općine ili u svom prodajnom preduzeću kompanije VELUX.

- Proizvod i baterije se moraju odložiti odvojeno ako se baterije mogu izvaditi.
- Rezervni dijelovi su dostupni u prodajnom preduzeću kompanije VELUX. Molimo da pružite informacije sa pločice sa podacima.
- Ako imate tehnička pitanja, kontaktirajte prodajno preduzeće kompanije VELUX. Pogledajte spisak telefona ili web lokaciju www.velux.com.

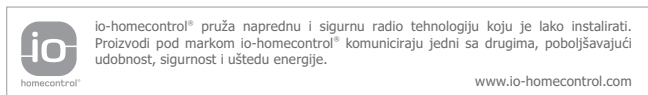
Tehnička informacija

Voltaža: 230 V ~ 50 Hz 40W

Stepen zaštite: IP 44

Električni kabl: 2 x 0,75 mm²

Nivo zvučnog pritiska: $L_{pA} \leq 70$ dB(A).



БЪЛГАРСКИ: ВАЖНА ИНФОРМАЦИЯ

Прочетете внимателно инструкциите преди монтаж и експлоатация. Съхранявайте инструкциите за бъдещо използване и ги предавайте на всеки нов потребител.

Безопасност

- VELUX електрически прозорците за плосък покрив CVU могат да бъдат инсталирани например от дърводелец, но електрическото свързване към основното захранване трябва да се извърши от квалифициран ел. специалист и да съответства на националните разпоредби.
- Не свързвайте прозорците към електрическото захранване, преди те да бъдат напълно инсталирани съгласно инструкциите.
- Прозорците могат да се използват от хора (на възраст 8 години и повече) с достатъчен опит и познания, ако са били инструктирани относно използването им по безопасен начин и разбират свързаните с това опасности. Почистването и поддръжката от потребителя не трябва да се извършват от деца, ненаблюдавани от възрастни.
- Не трябва да се допуска деца да играят с прозорците или със стенния ключ за управление.
- Препоръчва се стенният ключ за управление да се държи в стаята, където са инсталирани прозорците и електрическите продукти към тях.
- В случай че основният кабел е повреден, той трябва да бъде сменен от квалифициран персонал в съответствие с националните разпоредби.
- Не управлявайте прозорците, ако е необходима поправка или корекция.
- Преди да започнете работа по поддръжка или обслужване, изключете от основното захранване и се уверете, че не е възможно то да бъде включено неволно.

- От съображения за лична безопасност никога не показвайте ръката или тялото си през прозорците, без предварително да сте изключили захранването.
- В случай че сензорът за дъжд се намокри, прозорците се затварят автоматично.
- Инсталирането в стаи с висока влажност и скрито окабеляване трябва да отговаря на нормите, заложи в националното законодателство (свържете се с квалифициран ел. специалист, ако е необходимо).

Продукт

- Прозорците са разработени за експлоатация с оригинални VELUX продукти. Свързването им с други продукти може да доведе до повреди или неправилно функциониране.
- Прозорците не могат да бъдат управлявани ръчно.
- Ако вали съвсем лек дъжд, има мъгла или роса, и желаете прозорците да не се затварят, сензорът за дъжд е оборудван с модул за затопляне, който поддържа повърхността суха.
- Необходима е до една минута от времето на активиране, за да се затворят прозорците от напълно отворено положение. Затова, ако внезапно завали дъжд, възможно е в стаята да навлезе вода, преди те да се затворят.
- При сняг и/или залесяване действието на прозорците може да бъде блокирано.

Поддръжка

- Ако се монтират и използват правилно, прозорците изискват съвсем малко поддръжка.
- При поддръжка и инсталиране трябва да вземете под внимание изискванията за безопасност и сигурност.
- Замърсявания по сензора за дъжд могат да предизвикат проблеми при експлоатация на прозореца. Затова се препоръчва почистване на сензора за дъжд с мека влажна кърпа единдва пъти годишно или когато е необходимо.
- Опаковката трябва да бъде изхвърлена в съответствие с националните разпоредби.
- Продуктът, включително батериите, ако има такива, се счита за електрическо и електронно оборудване и съдържа опасни материали, компоненти и вещества. Символът на зачеркнат контейнер означава, че отпадъците от електрическо и електронно оборудване не трябва да се изхвърлят заедно с битовите отпадъци. Те трябва да се събират отделно в инсталации за рециклиране или други събирателни пунктове или да се прибират директно от домакинствата, за да се повишат възможностите за рециклиране, повторно използване и утилизация на отпадъците от електрическо и електронно оборудване. Като отделяте електрическите и електронни отпадни продукти с този символ, Вие допринасяте за намаляване на обема на изгорените или заровени отпадъци и за понижаване на всяко отрицателно въздействие върху човешкото здраве и околната среда. Допълнителна информация може да се получи от техническата администрация на съответната община или от местното VELUX търговско представителство.
- Ако батериите могат да бъдат извадени, продуктът и батериите трябва да бъдат изхвърлени отделно.
- Резервни части могат да бъдат доставени от местното VELUX търговско представителство. За целта цитирайте данните от прикачената обозначителна табелка.
- В случай че имате технически въпроси, свържете се с местното VELUX търговско представителство на посочените телефони или посетете www.velux.com.

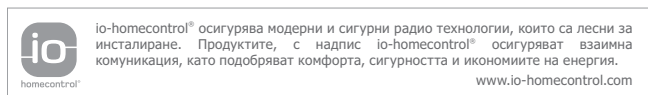
Техническа информация

Напрежение: 230 V ~ 50 Hz 40W

Ниво на протекция: IP 44

Захранващ кабел: 2 x 0,75 mm²

Ниво на звуково налягане: $L_{pA} \leq 70$ dB(A).





ČESKY: DŮLEŽITÉ INFORMACE

Před instalací a započítím ovládání si pozorně přečtěte návod. Uchovejte návod pro budoucí vyhledávání informací a předejte ho případnému novému uživateli.

Bezpečnost

- Elektrický skleněný světlík pro ploché střechy VELUX CVU může nainstalovat například truhlář, ale elektrické zapojení do sítě musí provést kvalifikovaný elektrikář podle platných národních směrnic.
- Nezapojte skleněný světlík do sítě, dokud není kompletně nainstalován podle montážního návodu.
- Skleněný světlík mohou používat osoby (ve věku 8 let a starší) s dostatkem zkušeností a znalostí, které byly proškoleny ohledně jeho bezpečného používání a poučeny o možných nebezpečích. Čištění a údržbu nesmí provádět děti bez dozoru.
- Nedovolte dětem, aby si hrály s skleněným světlíkem nebo s ovládacím spínačem.
- Doporučujeme umístit ovládací spínač do stejné místnosti, kde byl skleněný světlík nainstalován s veškerým elektrickým příslušenstvím.
- Pokud je poškozen přívodní kabel, musí být vyměněn kvalifikovanou osobou podle národních směrnic.
- Pokud je potřeba skleněný světlík opravit nebo seřídit, nemanipulujte s ním.
- Před zahájením údržby nebo servisní práce odpojte napájení ze sítě a ujistěte se, že nemůže být znovu náhodně zapojeno.
- Pro osobní bezpečnost se ze skleněného světlíku nikdy nevyklánějte, aniž byste ho odpojili od zdroje.
- Pokud dešťový sensor navlhne, skleněný světlík se automaticky zavře.
- Montáž v místnostech s vysokou hladinou vlhkosti a se skrytou elektroinstalací musí vyhovovat platným národním směrnicím (v případě potřeby kontaktujte kvalifikovaného elektrikáře).

Výrobek

- Skleněný světlík je určen k použití s originálními výrobky VELUX. Spojení s jinými výrobky může způsobit poškození nebo nesprávnou funkci.
- Skleněný světlík nelze ovládat manuálně.
- Aby se skleněný světlík nezavíral při velmi jemném či slabém dešti, mlze nebo rose, je dešťový sensor vybaven topným tělískem, které udržuje jeho povrch v suchu.
- Maximálně otevřený skleněný světlík se uzavře do jedné minuty od aktivace. Z tohoto důvodu se v případě náhlého deště může voda dostat do místnosti ještě před zavřením skleněného světlíku.
- V případě výskytu sněhu nebo ledu může být ovládání skleněného světlíku zablokováno.

Údržba

- Pokud je skleněný světlík nainstalován a používán správným způsobem, vyžaduje pouze minimální údržbu.
- Údržba a instalace musí být prováděna podle předpisů pro ochranu zdraví a bezpečnost práce.

- Nečistota na dešťovém senzoru může způsobit problémy s ovládním. Proto doporučujeme čistit dešťový sensor pomocí jemné navlhčené tkaniny jednou za rok nebo v případě potřeby.
- Obal musí být zlikvidován v souladu s národními směrnicemi.
- Tento výrobek včetně baterií (pokud existují) je považován za elektrické nebo elektronické zařízení a obsahuje nebezpečné materiály, součásti či látky. Přeškrtnutá pojízdná popelnice značí, že odpadní elektrická a elektronická zařízení nesmějí být likvidována společně s domovním odpadem. Musí být sbírána odděleně v recyklačních stanicích nebo jiných sběrných místech či odebírána přímo z domácnosti, aby se zvýšila možnost recyklace, opětovného použití a využití odpadních elektrických a elektronických zařízení. Tříděním elektrického a elektronického odpadu s tímto symbolem přispíváte ke snížení objemu spalovaného nebo zakopávaného odpadu a negativního vlivu na lidské zdraví a životní prostředí. Další informace získáte u místních městských technických služeb nebo prodejce výrobků VELUX.
- Pokud je možné baterie vyjmout, výrobek a baterie musejí být zlikvidovány odděleně.
- Náhradní díly jsou k dispozici u prodejců výrobků VELUX. Při komunikaci nahlaste informace z identifikačního štítku.
- V případě dalších technických dotazů kontaktujte společnost VELUX – viz telefonní seznam nebo www.velux.com.

Technické informace

Voltáž: 230 V ~ 50 Hz 40W

Ochranný stupeň: IP 44

Hlavní přívodní kabel: 2 x 0,75 mm²

Hladina akustického tlaku: $L_{pA} \leq 70$ dB(A).



io-homecontrol® je označením moderní a bezpečné rádiové technologie, jejíž další předností je nenáročná instalace. Všechny výrobky s označením io-homecontrol® dokážou navzájem komunikovat, což přispívá k pohodlí, bezpečnosti a úsporám energie jejich uživatelů.

www.io-homecontrol.com

EESTI: TÄHTIS INFORMATSIOON

Tutvuge juhendiga põhjalikult enne paigaldamist ja kasutamist. Palun hoidke juhend alles ja edastage see ka uutele kasutajatele.

Ohutus

- VELUX elektriliselt juhitud lamekatuseakna CVU võib paigaldada nt puusepp, aga elektritühenduse vooluvõrguga peab looma kvalifitseeritud elektrik ning see peab vastama riiklike eeskirjadele.
- Ärge ühendage akent vooluvõrku enne, kui akna paigaldamine on vastavalt juhendile täielikult lõpetatud.
- Akent võivad kasutada isikud (alates 8. eluaastast), kellel on piisavalt kogemusi ja teadmisi ning keda on juhendatud seda ohutult kasutama. Puhastamise ja kasutajahooldusega ei tohi tegeleda lapsed ilma juhendamiseta.
- Lapsed ei tohi mängida akna ega seinälülitiga.
- Soovitatav on hoida seinälülitit ruumis, kuhu on paigaldatud aken ja selle elektrilised osad.
- Kui toitejuhe on kahjustatud, tuleb see lähtudes riiklikest eeskirjadest kvalifitseeritud tööliste poolt välja vahetada.
- Ärge kasutage akent, kui see vajab remonti või reguleerimist.
- Enne hooldus- või teenindustööd eemaldage toitejuhe vooluvõrgust ja kindlustage, et seda ei ühendataks kogemata.
- Enda ohutuse tagamiseks ärge kunagi asetage enne voolu väljalülitamist kätt või muud kehaosa aknast välja.




- Kui vihmaandur saab märjaks, sulgeb aken automaatselt.
- Paigaldamine kõrge niiskustasemega ruumidesse ja peidetud juhtmetega, peab olema kooskõlas riigis kehtivate eeskirjadega (vajadusel võtke ühendust kvalifitseeritud elektrikuga).

Toode

- Aken on loodud kasutamiseks koos VELUX'i originaaltoodetega. Teiste toodete ühendamine võib tekitada kahjustusi või häirida toote tööd.
- Akent ei saa käsitsi juhtida.
- Et vältida akna sulgumist väga peene/nõrga vihma, udu või kaste korral, on vihmaandur varustatud kütteelemendiga, et hoida selle pinda kuivana.
- Täielikult avatud akna täieliku sulgumiseni läheb aktiveerimisest kuni üks minut. Seetõttu võib äkilise vihma korral siseneda vesi ruumi enne, kui aken sulgub.
- Lume ja/või jää korral võib akna toimimine olla takistatud.

Hooldus

- Õige paigalduse ja kasutamise korral vajab aken üksnes minimaalselt hooldust.
- Hooldus- ja paigaldustööd tuleb teha, pidades silmas töötervishoiu ja -ohutuse nõudeid.
- Vihmaanduril olev mustus võib põhjustada talitlusprobleeme. Seetõttu on soovitatav puhastada vihmaandur pehme niiske lapiga kord või kaks aastas või vastavalt vajadusele.
- Pakend tuleb kasutusest kõrvaldada kooskõlas riiklike eeskirjadega.
-  Toodet, sealhulgas patareisid/akusid, kui neid peaks olema, loetakse elektri- ja elektroonikaseadmeks ning see sisaldab ohtlikke materjale, komponente ja aineid. Lääbikriipsutatud prügikast sümboliseerib, et elektri- ja elektroonikaseadmete jäätmeid ei tohi kõrvaldada koos olmejäätmetega. Need tuleb eraldi viia jäätmejaamadesse või teistesse kogumispunktidest või korjata peale otse kodumajapidamistest, et suurendada elektri- ja elektroonikaseadmete jäätmete ringlussevõtu, taaskasutamise ja utiliseerimise tõenäosust. Selle sümboliga varustatud elektroonikaseadmete sorteerimisega aitate kaasa põletatud või maetud jäätmete mahu vähendamisele ning inimeste tervisele ja keskkonnale avaldatava negatiivse mõju vähendamisele. Lisateavet saate kohaliku omavalitsuse tehnilise teenindamise osakonnast või VELUXi müügiesindusest.
- Kui patareisid/akusid saab eemaldada, tuleb toode ja patareid/akud kasutusest kõrvaldada eraldi.
- Varuosad on saadaval VELUXi müügiesinduses. Palun vaadake andmeplaadil olevat informatsiooni.
- Tehniliste küsimuste korral võtke ühendust VELUX-i müügiesindusega, vaadake telefoninumbrite loetelu või külastage aadressi www.velux.com.

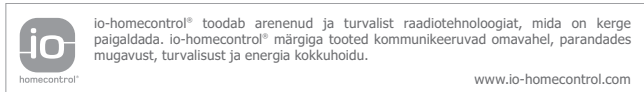
Tehnilised andmed

Pinge: 230 V ~ 50 Hz 40W

Kaitseaste: IP 44

Elektrijuhe: 2 x 0,75 mm²

Katuseakna heliisolatsioon: $L_{pA} \leq 70$ dB(A).



HRVATSKI: VAŽNE INFORMACIJE

Prije ugradnje i upravljanja pažljivo pročitajte upute. Molimo sačuvajte upute za buduće potrebe te ih predajte eventualnom novom korisniku.

Sigurnost


- VELUX električni prozor za ravni krov sa staklom CVU može instalirati npr. stolar, ali električne spojeve s dovodom struje mora izvesti kvalificirani električar, uz pridržavanje trenutnih lokalnih propisa.
- Ne uključujte prozor u dovod struju dok ugradnja prozora nije u potpunosti završena.

- Prozor smiju koristiti osobe (od 8. godine starosti) koje imaju dovoljno iskustva i znanja i koje su upućene u sigurnu upotrebu jedinice i moguće opasnosti. Djeca ne smiju bez nadzora obavljati čišćenje i održavanje.
- Djeca se ne smiju igrati s prozorom ili zidnim prekidačem.
- Preporučuje se da se zidni prekidač postavi u prostoriju u kojoj je ugrađen prozor i njegova električna oprema.
- Ako dođe do oštećenja električnog kabela, on mora biti zamijenjen od strane kvalificiranog osoblja u skladu s lokalnim propisima.
- Nemojte upotrebljavati prozor ako ga je potrebno popraviti ili prilagoditi.
- Onemogućite dovod struje prije bilo kakvog održavanja ili servisa te spriječite mogućnost ponovnog slučajnog uključivanja tijekom održavanja.
- Radi osobne sigurnosti, nikada ne stavljajte ruku ili tijelo kroz prozor, a da prethodno niste onemogućili dotok struje do prozora.
- U slučaju kiše, senzor za kišu će signalizirati prozor automatski zatvara.
- Ugradnja u prostorije sa visokim stupnjem vlage i sakriveno ugrađenim instalacijama mora biti u skladu sa trenutno važećim državnim zakonima (kontaktirajte kvalificiranog električara ukoliko je potrebno).

Proizvod

- Prozor je dizajniran za upotrebu s originalnim VELUX proizvodima. Spajanje s drugim proizvodima može uzrokovati štetu i kvarove.
- Prozorom se ne može upravljati ručno.
- Kako bi se spriječilo zatvaranje prozora u slučaju slabe kiše, magle ili rose, senzor za kišu opremljen je elementom za zagrijavanje kako bi se površina održala suhom.
- Prijelaz prozora iz potpuno otvorene u potpuno zatvorenu poziciju traje do jedne minute od trenutka aktivacije. Zato kod iznenadne kiše, voda može prodrijeti u prostoriju prije nego se prozor zatvori.
- U slučaju snijega i/ili leda upravljanje prozorom može biti blokirano.

Održavanje

- Ako ga se pravilno ugradi i koristi, prozor zahtijeva samo minimalno održavanje.
- Održavanje i ugradnja provode se u skladu s pravilnikom o zaštiti na radu.
- Prljavština na senzoru za kišu može uzrokovati probleme u upravljanju. Zbog toga se preporučuje čišćenje senzora za kišu mekom vlažnom tkaninom jednom ili dvaput godišnje, ili po potrebi.
- Ambalaža se mora odložiti u skladu s lokalnim propisima.
-  Proizvod, uključujući baterije ako ih ima, smatra se električnom i elektroničkom opremom i sadrži opasne materijale, komponente i tvari. Prekrižena kanta za smeće simbolizira da se otpadna električna i elektronička oprema ne smije odložiti zajedno s kućnim otpadom. Mora se prikupljati zasebno u objektima za recikliranje ili drugim mjestima za prikupljanje ili izravno preuzimati iz domaćinstava kako bi se povećale mogućnosti recikliranja, ponovne uporabe i korištenja otpadne električne i elektroničke opreme. Odvajanjem otpada električne i elektroničke opreme koji imaju ovaj simbol, pridonosite smanjenju količine spaljenog ili zakopanog otpada te smanjenju bilo kakvog negativnog utjecaja na ljudsko zdravlje i okoliš. Dodatne se informacije mogu dobiti od tehničke administracije lokalne općine ili od predstavnika tvrtke VELUX.
- Ako se baterije mogu izvaditi, proizvod i baterije moraju se odlagati odvojeno.



- Rezervni dijelovi dostupni su u vašoj tvrtki VELUX. Prilikom predaje zahtjeva za servis pročitajte šifru proizvoda s pločice.
- Za sva tehnička pitanja kontaktirajte svoju tvrtku VELUX, pogledajte popis telefonskih brojeva ili posjetite web-mjesto www.velux.com.

Tehničke informacije

Voltaža: 230 V ~ 50 Hz 40W

Stupanj zaštite: IP 44

Električni kabel: 2 x 0,75 mm²

Razina zvučnog tlaka: $L_{PA} \leq 70$ dB(A).



LATVISKI: SVARĪGA INFORMĀCIJA

Pirms uzstādīšanas un lietošanas rūpīgi izlasiet instrukcijas. Lūdzu, saglabājiet šos norādījumus turpmākai lietošanai. Vajadzības gadījumā informāciju nododiet jaunajam lietotājam.

Drošība

- VELUX elektriskais stikla virsgaisma CVU var uzstādīt, piemēram, namdaris vai galdnieks, taču elektroinstalācijas pievienošanu strāvas padevei ir jāuztic kvalificētam elektriķim un uzstādīšanas laikā ir jāievēro spēkā esošo pašreizējo nacionālo normatīvu prasības.
- Nepievienojiet stikla virsgaisma elektrības padevei, pirms stikla virsgaisma ir pilnībā iebūvēta saskaņā ar instrukcijām.
- Stikla virsgaisma drīkst izmantot cilvēki (8 gadus veci un vecāki), kuriem ir pietiekama pieredze un zināšanas, un viņi ir saņēmuši instrukcijas par tā drošu lietošanu un saprot iespējamās draudu riskus. Tīrīšanu un lietotāja apkopi bērni nedrīkst veikt nepieskatīti.
- Bērni nedrīkst spēlēties ar stikla virsgaisma vai vadības slēdzi.
- Vadības slēdzi ieteicams novietot tajā telpā, kurā atrodas stikla virsgaisma un kurā ir uzstādītas ar to saistītās elektroierīces.
- Bojātu elektrības vadu drīkst nomainīt tikai kvalificēts elektriķis, kas ievēro vietējo nacionālo normatīvu prasības.
- Ja stikla virsgaisma ir bojāta vai nepareizi noregulēta, to nedrīkst lietot.
- Pirms apkopes vai servisa darbu veikšanas atvienojiet strāvas padevi un nodrošiniet, lai darbu laikā strāvas padeve nejauši netiktu atjaunota.
- Ievērojot drošību, aizliegts izbāzt rokas un izlikties ārpus stikla virsgaisma, ja nav atslēgta strāvas padeve.
- Ja lietus sensors uztver mitrumu, stikla virsgaisma automātiski aizveras.
- Stikla virsgaisma montāžai telpās ar augstu mitruma līmeni un ar skatam slēptu elektroinstalāciju ir jāatbilst attiecīgajiem būvnormatīviem (konsultējieties ar kvalificētu elektriķi, ja nepieciešams).

Produkts

- Stikla virsgaisma ir paredzēta lietošanai kopā ar oriģinālajiem VELUX

produktiem. Tās pieslēgšana cita veida produktiem var radīt bojājumus un darbības traucējumus.

- Stikla virsgaisma nevar tikt darbināta manuāli.
- Lai novērstu stikla virsgaisma aizvēršanu sīka/neliela lietus, nelielas miglas vai rasas gadījumā, lietus sensors ir aprīkots ar sildelementu, kas nodrošina sausas virsmas saglabāšanu.
- Lai pilnīgi aizvērtu stikla virsgaismu, kad tas ir pilnībā atvērts, nepieciešama apmēram viena minūte no aktivizēšanas brīža. Tādējādi pēkšņa lietus gadījumā lietus ūdens var iekļūt telpā pirms stikla virsgaisma aizvēršanas.
- Sniega un/vai ledus gadījumā iespējama stikla virsgaisma darbināšanas mehānisma nobloķēšanās.

Apkope

- Ja stikla virsgaisma ir uzstādīta un ekspluatēta pareizi, tam nepieciešama minimāla apkope.
- Apkopi un montāžu ir jāveic saskaņā ar Veselības un Darba drošības prasībām.
- Uz lietus sensora sakrājušies netīrumi var radīt sensora darbības problēmas. Tādēļ ieteicams vienu vai divas reizes gadā vai tad, kad tas ir nepieciešams, notīrīt lietus sensoru ar mitru drāniņu.
- Iepakojums ir jāizmet saskaņā ar nacionālo normatīvu prasībām.
- ~~X~~ Produkts, tostarp baterijas, ja tādas ir, tiek uzskatīts par elektrisko un elektronisko iekārtu un satur bīstamus materiālus, komponentus un vielas. Pārsvītrotā atkritumu tvertne uz riteņiem norāda, ka elektriskā un elektroniskā aprīkojuma atkritumus nedrīkst izmest kopā ar parastajiem mājāsaimniecības atkritumiem. Šādi atkritumi ir jānodod atsevišķi atkritumu pārstrādes punktos, citos savākšanas punktos vai jānodod attiecīgajai iestādei tieši no mājāsaimniecības, lai palielinātu iespēju, ka izstrādājums tiks pārstrādāts, lietots atkārtoti vai likvidēts kā elektriskā un elektroniskā aprīkojuma atkritumi. Šķirojot elektriskā un elektroniskā aprīkojuma atkritumus, uz kuriem ir šis simbols, jūs piedalāties dedzināmo un apglabājamo atkritumu apjoma samazināšanā un jebkādas negatīvās ietekmes ierobežošanā uz cilvēku veselību un apkārtējo vidi. Plašāka informācija ir pieejama pie vietējās pašvaldības tehniskā nodrošinājuma dienesta vai pie VELUX tirdzniecības pārstāvja.
- Ja baterijas var izņemt, izstrādājums un baterijas jāiznīcina atsevišķi.
- Rezerves daļas var iegādāties VELUX pārstāvniecībā. Lūdzu, paziņojiet datus no parametru plāksnītes.
- Ja jums rodas tehniska rakstura jautājumi, sazinieties ar VELUX pārstāvniecību, skatiet tālrunu numuru sarakstu vai apmeklējiet www.velux.com.

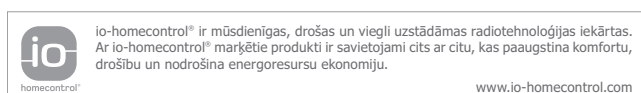
Tehniskā informācija

Spriegums: 230 V ~ 50 Hz 40W

Aizsardzības pakāpe: IP 44

Strāvas vads: 2 x 0,75 mm²

Skaņas spiediena līmenis: $L_{PA} \leq 70$ dB(A).



LIETUVIŲ: SVARBI INFORMACIJA

Prieš montuodami ir naudodami atidžiai perskaitykite instrukciją. Prašom išsisaugoti instrukcijas, kad galėtumėte jomis pasinaudoti vėliau, ir perduokite jas kiekvienam naujam naudotojui.

Sauga

- VELUX elektrinis stiklinj švieslangj CVU gali sumontuoti dailidė, tačiau maitinimo tiekimā privalo prijungti profesionalus elektrikas, kuris turi laikytis galiojančių šalies reikalavimų.
- Nejunkite stiklinio švieslangio prie elektros tinklo, kol jis nebaigtas montuoti pagal instrukciją.
- Stiklinj švieslangj gali naudotis asmenys (nuo 8 metų ir vyresni), turintys pakankamai patirties ir žinių, jeigu jiems buvo pateiktos jo saugaus naudojimo instrukcijos ir jie supranta susijusius pavojus. Neprižiūrimi vaikai negali atlikti valymo ir naudotojo priežiūros darbų.



- Vaikai negali žaisti su stikliniu švieslangiu arba valdymo jungikliu.
- Rekomenduojama įrengti valdymo jungiklį patalpoje, kurioje sumontuotas stiklinis švieslangis ir jo elektros įrenginiai.
- Jeigu maitinimo tinklo kabelis yra pažeistas, jį turi pakeisti kvalifikuoti darbininkai, vadovaudamiesi nacionalinėmis taisyklėmis.
- Nenaudokite stiklinio švieslangio, jei jį reikia pataisyti arba sureguliuoti.
- Prieš atlikdami priežiūros darbus ar techninės priežiūros darbus, išjunkite maitinimą iš tinklo ir užtikrinkite, kad maitinimas netyčia nebūtų įjungtas.
- Asmeninės saugos tikslais niekada neiškiškite rankos ar kūno pro stiklinį švieslangį prieš tai neišjungę elektros.
- Jeigu lietaus jutiklis sušlampa, stiklinis švieslangis automatiškai uždaro.
- Montavimas aukšto drėgnumo koeficiento patalpose ir paslėptų elektros laidų montavimas turi atitikti keliamus šalies reikalavimus (jei reikia, kreipkitės į profesionalų elektriką).

Gaminys

- Stiklinis švieslangis yra skirtas naudoti su originaliais VELUX gaminiais. Jeigu jis bus naudojamas su kitais gaminiais, gali sugesti arba imti blogai veikti.
- Stiklinis švieslangis negali būti valdomas rankiniu būdu.
- Kad stiklinis švieslangis neužsivertų silpnai lyjant ar dulkiant, taip pat dėl rūko ar rasos, prie lietaus jutiklio yra pritaisytas šildymo elementas, išlaikantis paviršių sausa.
- Jeigu stiklinis švieslangis buvo iki galo atvertas, įjungus užvėrimo funkciją, praeis iki vienos minutės, kol jis bus visiškai užvertas. Todėl, jeigu netikėtai užklumpa lietus, prieš užsiveriant stikliniam švieslangiui į kambarį gali patekti vandens.
- Snigiant ar apledėjus stiklinio švieslangio valdymas gali būti užblokuotas.

Priežiūra

- Tinkamai sumontavus ir naudojant, stikliniam švieslangiui reikia tik minimalios priežiūros.
- Priežiūra ir įrengimas turi atitikti sveikatos ir darbo saugos reikalavimus.
- Ant lietaus jutiklio esantis purvas gali sutrikdyti jutiklio darbą. Todėl kartą ar du kartus per metus, arba pagal poreikį yra rekomenduojama išvalyti lietaus jutiklį minkštu drėgnu skudurėliu.
- Pakuotes būtina išmesti laikantis šalies reikalavimų.
- Gaminys, įskaitant baterijas (jei yra), laikomas elektros ir elektroninėje įrangoje, kurioje yra pavojingų medžiagų, komponentų ir medžiagų. Perbraukta šiukšliadėžė nurodo, kad elektros ir elektroninės įrangos atliekos negali būti išmetamos su buitinėmis šiukšlėmis. Jas būtina atiduoti atskirai į perdirbimo punktus ar kitas surinkimo vietas arba surinkti tiesiogiai iš namų ūkių, kad elektros ir elektroninę įrangą būtų paprasčiau perdirbti, pakartotinai panaudoti ir utilizuoti. Rūšiuodami elektros ir elektroninės įrangos atliekas, paženklintas šiuo simboliu, prisidedate prie sudeginamų arba užkasamų atliekų kiekio mažinimo, taip pat padedate sumažinti bet kokią neigiamą poveikį žmonių sveikatai ir aplinkai. Išsamesnės informacijos galima gauti iš vietos savivaldybės atitinkamos administracijos arba iš VELUX kompanijos.
- Jei baterijas galima išimti, gaminį ir baterijas būtina išmesti atskirai.
- Atsargines dalis galima gauti VELUX kompanijoje. Pateikite informaciją, nurodytą duomenų plokštėje.
- Jei turite kokių nors techninių klausimų, susisiekite su VELUX kompanija, žr. telefonų sąrašą arba www.velux.com.

Techninė specifikacija

Įtampa: 230 V ~ 50 Hz 40W

Apsaugos laipsnis: IP 44

Elektros kabelis: 2 x 0,75 mm²

Garso slėgio (triukšmo) lygis: L_{pA} ≤ 70 dB(A).



io-homecontrol® tiekia pažangią ir saugią radijo technologiją, kurią yra lengva sumontuoti. io-homecontrol® ženklą pažymėti gaminiai yra suderinami vienas su kitu, taip yra patogiau, saugiau ir sutaupoma energijos.

www.io-homecontrol.com

MAGYAR: FONTOS TUDNIVALÓK

A beépítés és használat előtt figyelmesen olvassa el a tájékoztatót. Tartsa meg az útmutatót, és adja oda az új felhasználóknak is.

Biztonság

- A VELUX CVU elektromos felülvilágító ablakokat beszerelheti például ács, de a hálózati csatlakoztatást szakképzett villanyszerelőnek kell elvégeznie, és annak meg kell felelnie a helyi szabályozásoknak.
- Ne csatlakoztassa a felülvilágító ablakot a villamos hálózathoz azt megelőzően, hogy a felülvilágító ablakot az utasításoknak megfelelően beszerelte volna.
- A felülvilágító ablakot megfelelő tapasztalattal és ismeretekkel rendelkező (legalább 8 éves) személyek használhatják, amennyiben tájékoztatást kaptak a termék biztonságos használatáról, és tisztában vannak a fennálló veszélyekkel. A tisztítást és karbantartást nem szabad felügyelet nélküli gyermekeknek végezniük.
- Gyermekeknek nem szabad a felülvilágító ablakkal és a fali kapcsolóval játszaniuk.
- A fali kapcsolót ajánlott abban a helyiségben elhelyezni, ahol a felülvilágító ablak és annak elektromos elemei találhatóak.
- Ha a főkábel megsérül, a hivatalos szabályozásnak megfelelően minősített szakemberrel kell kicseréltetni.
- Ne használja a felülvilágító ablakot, amennyiben az javításra vagy beállításra szorul.
- A berendezést le kell választani a hálózati tápról vagy az akkumulátorról bárminemű karbantartás végzett szervizmunka előtt, és gondoskodni kell arról, hogy az ne kerülhessen áram alá.
- Személyes biztonságának megóvása érdekében ne hajoljon ki a felülvilágító ablakon, áramtalanítása előtt.
- Amikor az esőérzékelő nedves lesz, a felülvilágító ablakot automatikusan bezárul.
- A magas páratartalmú helyiségekbe történő felszerelést és a vezetékek elrejtését az erre vonatkozó magyar szabályozásoknak megfelelően kell elvégezni (szükség esetén kérje szakképzett villanyszerelő segítségét).

A termékéről

- A felülvilágító ablakot eredeti VELUX termékekhez tervezték. Más termékekhez történő csatlakoztatás meghibásodáshoz vagy hibás működéshez vezethet.



- A felülvilágító ablakot nem lehet manuálisan működtetni.
- Az esőérzékelő tartalmaz egy fűtőelemet a felszín szárazon tartásához, így a felülvilágító ablak szemerkelő esőben, ködszitalás vagy harmat esetén nem csukódik be.
- A teljesen nyitott állapotból körülbelül egy percig tart a teljesen csukott állapotba állítás. Hirtelen lezúduló eső esetén így előfordulhat, hogy a felülvilágító ablak bezáródása előtt víz folyik a helyiségbe.
- Hó és/vagy jég esetén előfordulhat, hogy a felülvilágító ablak nem működtethető.

Karbantartás

- A megfelelően felszerelt és rendeltetésszerűen működtetett felülvilágító ablak minimális karbantartás igényel.
- A karbantartási és beszerelési munkálatok során be kell tartani a munkavédelmi előírásokat.
- Az esőérzékelőn lerakódó szennyeződések zavart okozhatnak a működésben. Évente egykét alkalommal vagy igény szerint ajánlatos puha, nedves ronggyal letörölni az esőérzékelőt.
- A csomagolás a helyi szabályozásoknak megfelelően hulladékként kezelendő.
- A termék, így az akkumulátorok/elemek is (ha vannak) elektromos és elektronikus berendezésnek minősülnek, és veszélyes anyagokat, alkatrészeket és összetevőket tartalmaznak. Az áthúzott keresztes szemeteszkuka szimbólum azt jelzi, hogy a hulladék elektromos és elektronikus berendezéseket nem szabad a háztartási hulladékkal együtt ártalmatlanítani. Ezeket szelektíven kell gyűjteni újrahasznosító állomásokon vagy más hulladékgyűjtő telephelyeken, vagy közvetlenül kell elszállítani a háztartásokból a hulladék elektromos és elektronikus berendezések újrafeldolgozási, újrafelhasználási és hasznosítási lehetőségeinek növelése érdekében. Az ezzel a szimbólummal jelölt elektromos és elektronikus berendezésekből származó hulladék szelektív gyűjtésével Ön hozzájárul az elégetett vagy eltemetett hulladék mennyiségének visszaszorításához, valamint a hulladék által okozott, az emberi egészségre és a környezetre nézve káros hatások csökkentéséhez. További információért forduljon a kormányhivatal építésügyi felügyelőségéhez vagy a VELUX értékesítő vállalatához.
- Ha az akkumulátorok/elemek eltávolíthatók, a terméket és az akkumulátorokat/elemeket külön kell ártalmatlanítani.
- Pótalkatrészeket a VELUX értékesítő vállalatnál igényelhet. Ehhez adja meg az termékcímkén szereplő információkat.
- Technikai kérdések esetén lépjen kapcsolatba a VELUX értékesítő vállalattal; az elérhetőségeket lásd a telefonszámlistán vagy ezen az oldalon: www.velux.com.

Technikai információk

Feszültség: 230 V ~ 50 Hz 40W

Védelmi szint: IP 44

Fővezeték: 2 x 0,75 mm²

Hangnyomásszint: $L_{pA} \leq 70$ dB(A).



Az io-homecontrol® fejlett és biztonságos rádiófrekvenciájú technológia, melynek egyszerű a telepítése. Az io-homecontrol® emblémával ellátott termékek képesek kommunikálni egymással, növelik a komfortot, biztonságosak és energiatakarékosak.

www.io-homecontrol.com

NORSK: VIKTIG INFORMASJON

Les hele veiledningen grundig gjennom før montering og bruk. Oppbevar veiledningen til senere bruk og gi den videre til en evt. ny bruker.

Sikkerhet

- VELUX elektrisk betjent overlys med glass CVU kan monteres av f. eks. en snekker, men den elektriske tilkoblingen til strømmettet må gjøres av en autorisert elektriker og være i samsvar med gjeldende nasjonale forskrifter.
- Overlyset må ikke tilsluttes nettspenning før den er ferdigmontert i henhold til veiledningen.
- Overlyset kan brukes av personer (fra 8 år og oppover) med tilstrekkelig erfaring og viten hvis de har fått veiledning i sikker bruk og forstår farene som er involvert. Rengjøring og vedlikehold får ikke foretas av barn som ikke er under oppsyn.

- Barn skal ikke leke med overlyset eller veggbryteren.
- Det anbefales å plassere veggbryteren i det rommet hvor overlyset og tilhørende produkter er montert.
- Hvis nettleddningen er skadet, skal den skiftes ut av en fagutdannet person i henhold til nasjonale bestemmelser.
- Ikke bruk overlyset hvis det trenger reparasjon, eller justeringer er nødvendige.
- Ved vedlikehold og service skal nettspenningen være avbrutt, og det skal sikres at den ikke uten videre kan tilkobles igjen.
- Stikk aldri en hånd eller lignende ut av overlyset før nettspenningen er avbrutt.
- Hvis regnsensoren blir våt, lukkes overlyset automatisk.
- Ved montering i våtrom og ved skjult ledningsføring skal gjeldende nasjonal lovgivning overholdes (kontakt evt. en elinstallatør).

Produkt

- Overlyset er konstruert til bruk sammen med originale VELUX produkter. Tilkobling til andre produkter kan medføre skader eller funksjonssvikt.
- Overlyset kan ikke betjenes manuelt.
- For at overlyset ikke skal lukke på grunn av lett nedbør/yr, tåke eller dugg, er regnsensoren forsynt med et varmeelement som holder overflaten tørr.
- Når overlyset står helt åpent, tar det ca. et minutt fra aktiverings-tidspunktet til det er helt lukket. Ved kraftig slagregn kan det derfor rekke å komme vann inn før overlyset er lukket.
- Snø eller is kan forhindre betjening av overlyset.

Vedlikehold

- Ved korrekt installasjon og bruk krever overlyset minimalt med vedlikehold.
- Det tas hensyn til lokale bestemmelser om arbeidssikkerhet ved vedlikehold og montering.
- Smuss på regnsensoren kan medføre funksjonsproblemer. Regnsensoren skal derfor rengjøres med en våt, myk klut 1-2 ganger om året eller etter behov.
- Emballasjen må kastes i samsvar med gjeldende nasjonal lovgivning.
- Produktet, inkludert eventuelle batterier, betraktes som elektrisk og elektronisk utstyr som kan inneholde farlige materialer, komponenter og stoffer. Den overkryssede søppelbøtten symboliserer at elektrisk og elektronisk utstyr ikke må kastes sammen med husholdningsavfall. Det må leveres inn på avfallsmottak, miljøstasjoner eller andre samlingssteder for elektrisk og elektronisk avfall eller hentes direkte fra husholdningene, for å øke muligheten for resirkulering, gjenbruk og utnyttelse av elektrisk og elektronisk utstyrsavfall. Ved å sortere elektrisk og elektronisk utstyr med dette symbolet, bidrar du til å redusere volumet av brent eller begravet avfall og til å redusere eventuelle negative konsekvenser for helse og miljø. Ytterligere informasjon kan fås fra kommunens tekniske administrasjon eller fra ditt VELUX salgskontor.
- Hvis batterier kan tas ut, må produktet og batteriene kastes separat.
- Reservedeler kan bestilles hos ditt VELUX salgskontor. Vennligst oppgi informasjonen på typeetiketten.
- Eventuelle tekniske spørsmål rettes til ditt VELUX salgskontor, se telefonliste eller www.velux.com.

Teknisk informasjon

Spenning: 230 V ~ 50 Hz 40W

Kapslingsklasse: IP 44

Nettleddning: 2 x 0,75 mm²

Lydtrykksnivå: $L_{pA} \leq 70$ dB(A).



io-homecontrol® er en avansert og sikker radioteknologi som er enkel å installere. Produkter som er merket io-homecontrol® kommuniserer med hverandre. Dette gir økt komfort, sikkerhet og energibesparelser.

www.io-homecontrol.com



POLSKI: WAŻNE INFORMACJE

Przeczytaj uważnie instrukcję przed rozpoczęciem montażu i użytkowania. Zachowaj instrukcję do użytku w przyszłości i przekazaj ją wszystkim nowym użytkownikom.

Bezpieczeństwo


- Elektryczne przeszklone dachu płaskiego VELUX CVU może zostać zainstalowane np. przez stolarza, ale podłączenie elektryczne do źródła zasilania musi być wykonane przez wykwalifikowanego elektryka zgodnie z obowiązującymi przepisami.
- Nie podłączaj przeszklone do źródła zasilania przed całkowitym zakończeniem instalacji zgodnej z instrukcją montażu.
- Przeszklenie mogą użytkować osoby (w wieku od 8 lat), które mają odpowiednie doświadczenie i wiedzę, zostały poinstruowane odnośnie bezpiecznego użytkowania oraz rozumieją istniejące zagrożenia. Czyszczenie i konserwacja nie mogą być wykonywane przez dzieci bez nadzoru.
- Dzieci nie mogą bawić się przeszklone ani klawiaturą ścienną.
- Zaleca się umieszczenie klawiatury ściiennej w pokoju, w którym zostało zamontowane przeszklone wraz z produktami elektrycznymi.
- Jeżeli przewód głównego zasilania jest uszkodzony, musi zostać wymieniony przez wykwalifikowany personel zgodnie z obowiązującymi przepisami.
- Prosimy nie używać przeszklone, jeśli wymaga ono regulacji lub naprawy.
- W przypadku potrzeby przeprowadzenia jakichkolwiek czynności konserwacyjnych lub serwisowych należy odłączyć od źródła zasilania i upewnić się, że nie mogą zostać przypadkowo włączone.
- Dla własnego bezpieczeństwa, nie wystawiaj rąk i ciała poza przeszklone bez uprzedniego wyłączenia zasilania.
- Jeżeli na czujnik deszczu dostanie się woda, przeszklone zamyka się automatycznie.
- Instalacja wewnątrz pomieszczeń, w których panuje wysoka wilgotność oraz podłączenie przewodów w sposób niewidoczny muszą być zgodne z obowiązującymi przepisami krajowymi (w razie konieczności skontaktuj się z wykwalifikowanym elektrykiem).

Produkt

- Przeszklenie zostało zaprojektowane do używania z oryginalnymi produktami VELUX. Podłączenie z innymi produktami może spowodować uszkodzenie lub niepoprawne działanie.
- Przeszklenia nie można otwierać ręcznie.
- Aby zabezpieczyć przeszklone przed zamykaniem się w przypadku małych opadów deszczu, mżawki, mgły lub wilgoci, czujnik deszczu jest wyposażony w element podgrzewający i osuszający jego powierzchnię.

- Jeżeli przeszklone znajduje się w pozycji całkowitego otwarcia, zamknięcie potrwa około jednej minuty od momentu rozpoczęcia zamykania. W przypadku nagłego opadu deszczu, woda może dostać się do pokoju zanim przeszklone zostanie zamknięte.
- W przypadku wystąpienia śniegu lub lodu sterowanie przeszklone może zostać zablokowane.

Konserwacja

- Jeśli zostało zamontowane i użytkowane prawidłowo, przeszklone wymaga minimalnej konserwacji.
- Konserwacja i instalacja musi być przeprowadzana z zachowaniem zasad i przepisów BHP.
- Zanieczyszczenie czujnika deszczu może powodować nieprawidłowe działanie. Rekomendowane jest czyszczenie powierzchni czujnika deszczu przy użyciu miękkiej, wilgotnej ściereczki raz bądź dwa razy w roku lub w razie konieczności.
- Opakowanie musi być wyrzucone zgodnie z przepisami krajowymi.
-  Produkt ten, łącznie z bateriami, jeśli zostały dołączone, uznaje się za sprzęt elektryczny i elektroniczny i zawiera on niebezpieczne materiały, elementy oraz substancje. Symbol przekreślonego kosza na śmieci oznacza, że odpady elektroniczne nie mogą być wyrzucane wraz z odpadami z gospodarstwa domowego. Muszą być one zbierane w punktach selektywnej zbiórki odpadów lub przekazywane do utylizacji bądź odbierane z gospodarstw domowych przez wyspecjalizowane firmy, aby zwiększyć możliwość recyklingu, ponownego wykorzystania i właściwej likwidacji zużytego sprzętu elektrycznego i elektronicznego. Poprzez sortowanie odpadów elektrycznych i elektronicznych oznaczonych tym symbolem, przyczyniają się Państwo do zmniejszenia ilości spalanych lub składowanych odpadów, ograniczając ich negatywne oddziaływanie na zdrowie człowieka i środowisko naturalne. Więcej informacji mogą Państwo uzyskać od przedstawicieli organów lokalnych oraz firmy VELUX.
- Jeśli baterie można wyjąć, produkt i baterie należy wyrzucić osobno.
- Części zamienne są dostępne poprzez sprzedawcę firmy VELUX. Przy zamawianiu, podaj informacje z tabliczki znamionowej.
- Jeżeli mają Państwa jakiegokolwiek pytania techniczne, prosimy o kontakt z firmą VELUX: patrz lista telefonów lub www.velux.com.

Informacje techniczne

Napięcie: 230 V ~ 50 Hz 40W

Stopień bezpieczeństwa: IP 44

Przewód zasilający: 2 x 0,75 mm²

Poziom ciśnienia akustycznego: $L_{pA} \leq 70$ dB(A).



io-homecontrol® to zaawansowana i bezpieczna technologia bezprzewodowa, którą łatwo zainstalować. Produkty ze znakiem io-homecontrol® komunikują się ze sobą podnosząc komfort i bezpieczeństwo oraz obniżając zużycie energii.

www.io-homecontrol.com

PORTUGUÊS: INFORMAÇÃO IMPORTANTE

Leia as instruções cuidadosamente antes de começar a instalação e operação. Guarde estas instruções para referência futura e entregue-as a qualquer novo utilizador.

Segurança

- A janela zenital eléctrica VELUX CVU pode ser instalada, por exemplo, por um carpinteiro, mas a ligação eléctrica deve ser feita por um electricista qualificado e deve cumprir com os regulamentos nacionais em vigor.
- Não ligue a janela à corrente eléctrica antes que esta esteja completamente instalada de acordo com as instruções.
- A janela pode ser utilizada por pessoas (com idade superior ou igual a 8 anos) com experiência e conhecimento suficientes, caso de lhes terem sido dadas instruções no que respeita ao seu uso com segurança, compreendendo os riscos envolvidos. A limpeza e manutenção não devem ser feitas por crianças não supervisionadas.




- As crianças não devem brincar com a janela ou o interruptor de parede.
- É recomendado colocar o interruptor de parede na divisão onde a janela e seus produtos eléctricos foram instalados.
- Se o cabo da corrente eléctrica estiver danificado, deverá ser substituído por uma pessoa qualificada e de acordo com os regulamentos nacionais.
- Não opere a janela se alguma reparação ou ajustamento fôr necessário.
- Desligue a corrente eléctrica antes de efectuar algum tipo de manutenção ou arranjo e assegure-se que esta não poderá ser ligada acidentalmente.
- Para a sua segurança, não coloque a sua mão ou o corpo fora da janela sem desligar a corrente eléctrica.
- Quando o sensor de chuva detectar as primeiras gotas de chuva, a janela fechará automaticamente.
- A instalação em quartos com elevada humidade e cabelagem oculta tem de cumprir os actuais regulamentos nacionais (se necessário, contacte um electricista qualificado).

Produto

- A janela foi desenhada para ser utilizada em conjunto com produtos originais VELUX. A sua ligação a outros produtos pode provocar avarias ou mau funcionamento.
- A janela não pode ser operada manualmente.
- Para prevenir o fecho da janela em caso de chuva fina/fraca, nevoeiro ou orvalho, o sensor de chuva está equipado com um aquecedor que mantém a superfície seca.
- A janela demorará até um minuto, a partir da altura de activação, a fechar completamente se estiver totalmente aberta. Em caso de chuva repentina, alguma água poderá entrar na divisão antes de a janela fechar.
- Em caso de neve e/ou gelo a operação da janela poderá ficar bloqueada.

Manutenção

- A janela requer uma manutenção mínima, se instalada e utilizada correctamente.
- A manutenção e instalação devem ser efectuadas tendo em conta os requisitos de Higiene e Segurança no trabalho.
- A sujidade no sensor de chuva poderá causar problemas de operação. Deste modo, é recomendado limpar o sensor de chuva com um pano macio e molhado uma ou duas vezes por ano, ou quando necessário.
- A embalagem deve ser descartada de acordo com os regulamentos nacionais.
-  O produto, incluindo as pilhas/baterias, se houver, é considerado como equipamento eléctrico e electrónico e contém materiais, componentes e substâncias perigosas. O símbolo de um contentor de lixo barrado com uma cruz indica que todos os resíduos de equipamentos eléctricos ou electrónicos devem ser separados do lixo doméstico. Devem ser recolhidos e tratados separadamente em estações de reciclagem ou outros pontos de recolha ou recuperados directamente a partir do uso doméstico para aumentar as possibilidades de reciclagem reutilização e utilização dos resíduos eléctricos ou electrónicos. Ao efectuar a triagem dos resíduos de equipamentos eléctricos ou electrónicos com este símbolo está a contribuir para a redução do volume de resíduos incinerados ou enterrados e a reduzir qualquer impacto negativo na saúde humana e no ambiente. Mais informações podem ser obtidas através dos municípios locais ou através da empresa VELUX do seu país.
- Se as pilhas/baterias podem ser removidas, o produto e as pilhas/baterias deverão ser descartados separadamente.
- Peças estão disponíveis através da empresa VELUX do seu país. Em

- qualquer contacto forneça a informação da etiqueta de identificação.
- Se tiver alguma questão técnica, é favor contactar a empresa VELUX do seu país, ver lista telefónica ou www.velux.com.

Informação técnica

Voltagem: 230 V ~ 50 Hz 40W

Grau de protecção: IP 44

Cabo eléctrico: 2 x 0,75 mm²

Nível de pressão acústica: L_{pA} ≤ 70 dB(A).



io-homecontrol® proporciona uma tecnologia de rádio avançada, segura e de fácil instalação. Os produtos com a marca io-homecontrol® comunicam entre si, oferecendo maior conforto, mais segurança e uma melhor economia de energia.

www.io-homecontrol.com

ROMÂNĂ: INFORMAȚII IMPORTANTE

Citiți cu atenție instrucțiunile înainte de instalare și operare. Păstrați aceste instrucțiuni pentru o consultare viitoare și pentru a le pune la dispoziția oricărui noi utilizatori.

Siguranța


- Luminatorul VELUX CVU cu acționare electrică trebuie instalat, de exemplu, de un tâmplar, dar conexiunile electrice la sursa de alimentare de la rețea trebuie realizate de un electrician calificat și trebuie să respecte normele naționale.
- Nu conectați luminatorul la sursa de curent electric înainte de a instala complet luminatorul, conform instrucțiunilor de instalare.
- Luminatorul poate fi utilizat de către persoane (în vârstă de peste 8 ani) care dispun de suficientă experiență și cunoștințe, dacă acestea au fost instruite referitor la utilizarea în siguranță și înțeleg pericolele implicate. Curățarea și întreținerea la nivel de utilizator nu trebuie efectuate de către copii nesupravegheați.
- Copiii nu trebuie să se joace cu luminatorul sau cu întrerupătorul de perete.
- Se recomandă poziționarea întrerupătorului de perete în camera în care au fost instalate luminatorul și componentele electrice ale acestuia.
- În cazul deteriorării cablului de alimentare, repararea acestuia trebuie să fie efectuată de personal calificat, în conformitate cu normele naționale.
- Nu operați luminatorul dacă sunt necesare reparații sau reglaje.
- Pentru lucrări de întreținere sau de service, deconectați produsul de la sursa de alimentare de la rețea și asigurați-vă că nu este posibilă reconectarea neintenționată pe parcursul acestor lucrări.
- Pentru siguranța personală, nu scoateți mâna sau corpul pe luminatorul înainte de a opri curentul electric.
- În caz de ploaie, la căderea primilor stropi, luminatorul se închide automat.
- Instalarea sa în încăperi cu un grad ridicat de umiditate, unde cablurile sunt mascate, trebuie să se realizeze conform prevederilor legale naționale (contactați un electrician calificat dacă este cazul).



Produsul

- Luminatorul a fost conceput pentru a fi utilizat exclusiv împreună cu produsele VELUX originale. Conectarea ei la alte produse poate provoca disfuncționalități sau defectarea acestuia.
- Luminatorul nu poate fi acționat manual.
- Pentru a evita închiderea luminatorului din motive de ceață, rouă sau burniță foarte fină, senzorul de ploaie este echipat cu un element de încălzire care menține suprafața uscată.
- Din poziția de descărcare maximă, va dura aproape un minut din momentul activării până când luminatorul se va închide complet. În cazul unei ploii neașteptate, o cantitate de apă poate pătrunde în încăperea până la închiderea acestuia.
- Operarea luminatorului poate fi blocată din cauza acumulării de zăpadă și/sau gheață.

Întreținere

- Dacă este corect instalat și utilizat, luminatorul necesită numai un volum minim de întreținere.
- Lucrările de întreținere și instalare trebuie efectuate cu respectarea reglementărilor referitoare la protecția muncii.
- Murdărirea senzorului de ploaie poate cauza probleme de funcționare. De aceea se recomandă curățarea senzorului de ploaie cu o cârpă moale o dată sau de două ori pe an sau oricând este cazul.
- Ambalajul trebuie eliminat în conformitate cu reglementările naționale.
-  Produsul, inclusiv bateriile, dacă există, este considerat echipament electric și electronic și conține materiale, componente și substanțe periculoase. Pibela tăiată indică faptul că deșeurile de echipamente electrice și electronice nu trebuie aruncate împreună cu deșeurile menajere. Acestea trebuie colectate separat în stații de reciclare sau alte unități de colectare ori trebuie preluate direct din gospodăria pentru a spori posibilitățile de reciclare, refolosire și utilizare a deșeurilor de echipamente electrice și electronice. Prin sortarea deșeurilor de echipamente electrice și electronice care au acest simbol, contribuie la scăderea volumului de deșeuri incinerate sau îngropate și la reducerea impactului negativ asupra sănătății și asupra mediului înconjurător. Poți obține informații suplimentare de la administrația tehnică a municipalității locale sau de la compania VELUX.
- Dacă bateriile pot fi scoase, produsul și bateriile trebuie să fie eliminate separat.
- Piesele de schimb sunt puse la dispoziție de compania VELUX. Furnizează informațiile de pe plăcuța de identificare.
- Pentru mai multe detalii tehnice, te rugăm să contactezi compania VELUX, la numerele de telefon prezentate în listă sau pe www.velux.com.

Informații tehnice

Voltaj: 230 V ~ 50 Hz 40W

Grad de protecție: IP 44

Cablul de alimentare: 2 x 0,75 mm²

Nivelul de zgomot: L_{PA} ≤ 70 dB(A).



РУССКИЙ: ВАЖНАЯ ИНФОРМАЦИЯ

Перед установкой и эксплуатацией внимательно прочтите это руководство. Сохраните это руководство для справок в дальнейшем. Ознакомьтесь с ним каждого нового пользователя.

Безопасности

- Зенитный фонарь VELUX CVU может устанавливаться, например, плотником, однако подключение к источнику питания должно осуществляться квалифицированным электриком в соответствии с местными правилами.
- Не подключайте зенитный фонарь к источнику питания до полного завершения его установки в соответствии с данной инструкцией.

- Зенитный фонарь может использоваться лицами (в возрасте 8 лет и старше), которые обладают соответствующим опытом и знаниями, получили инструкции по его безопасному использованию и понимают, какие опасности связаны с его использованием. Не допускается выполнение чистки и пользовательского ухода детьми без присмотра взрослых.
- Не позволяйте детям играть с зенитным фонарем или с настенным пультом управления.
- Настенный пульт управления рекомендуется разместить в том же помещении, где находится зенитный фонарь и его электроприводные компоненты.
- При повреждении сетевого кабеля его замена должна осуществляться только квалифицированным персоналом в соответствии с местными правилами работы с электрооборудованием.
- Не используйте зенитный фонарь, если он требует ремонта или регулировки.
- Отсоедините сетевой кабель от источника питания прежде, чем выполнять любые операции по уходу, а также перед ремонтом. Убедитесь, что случайное подключение к электросети во время проведения работ невозможно.
- В целях вашей личной безопасности никогда не свешивайтесь из открытого зенитного фонаря и не выставляйте наружу руки, не отключив предварительно электропитание.
- При попадании влаги на поверхность датчика дождя зенитный фонарь автоматически закрывается.
- Монтаж зенитного фонаря в помещениях с высокой влажностью воздуха и скрытой проводкой должен отвечать установленным нормам и соответствовать правилам, действующим в данной стране (при необходимости обратитесь к специалисту по электрике).

Изделие

- Зенитный фонарь был разработан для использования с оригинальными компонентами VELUX. Подсоединение к нему изделий других производителей может вызвать повреждение или неисправность.
- Зенитным фонарем нельзя управлять вручную.
- Чтобы зенитный фонарь не закрывалось из-за мелкого/слабого дождя, тумана или росы, датчик дождя оснащен нагревательным элементом, осушающим его поверхность.
- Для перевода зенитного фонаря из полностью открытого в полностью закрытое положение требуется около минуты с момента активации. Следовательно, в случае дождя некоторое количество воды все же сможет проникнуть в помещение прежде, чем зенитный фонарь успеет закрыться.
- Снег и наледь могут заблокировать работу зенитного фонаря.

Обслуживание

- При правильной установке и правильном использовании зенитный фонарь требует лишь минимального обслуживания.
- При техническом обслуживании и установке оборудования необходимо соблюдать требования безопасности и охраны труда.



- Грязь, скапливающаяся на датчике дождя, мешает управлению окном. Поэтому рекомендуется 1–2 раза в год протирать датчик дождя влажной мягкой тканью.
- Упаковку необходимо утилизировать в соответствии с местным законодательством.
- Продукт (в том числе батарейки/аккумуляторы, если они имеются) относится к электрическому или электронному оборудованию и содержит опасные материалы, компоненты и вещества. Перечеркнутое изображение мусорного контейнера указывает на то, что электрооборудование и электронное оборудование запрещено утилизировать вместе с бытовыми отходами. Его необходимо собирать отдельно на станциях переработки или других объектах по сбору мусора либо забирать непосредственно из жилых домов, чтобы расширить возможности переработки, утилизации и повторного использования отходов электрооборудования и электронного оборудования. Сортируя отходы электрооборудования и электронного оборудования с этим знаком, вы вносите вклад в уменьшение объема сжигаемых и захороняемых отходов, а также снижаете отрицательное влияние на здоровье человека и состояние окружающей среды. Для получения дополнительных сведений обратитесь в технический департамент местных органов управления или в компанию по продажам компании VELUX.
- Если батарейки/аккумуляторы можно извлечь, изделие и батарейки/аккумуляторы следует утилизировать по отдельности.
- Запчасти к оборудованию можно заказать в торговой компании VELUX. При этом необходимо предоставлять данные, указанные на маркировочной табличке.
- Со всеми техническими вопросами обращайтесь в торговую компанию VELUX по указанным телефонам или заходите на сайт www.velux.com.

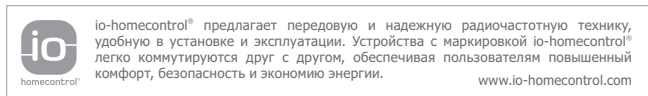
Техническая информация

Напряжение: 230 В ~ 50 Гц 40 Вт

Степень безопасности: IP 44

Сетевой шнур: 2 x 0,75 мм²

Уровень шума: $L_{pA} \leq 70$ дБ(A).



SLOVENŠČINA: POMEMBNE INFORMACIJE

Pred vgradnjo in uporabo pazorno preberite navodila. Shranite ta navodila za kasnejše potrebe in jih izročite novemu lastniku.

Varnost

- Elektrificirano okno za ravno streho VELUX CVU mora namestiti npr. tesar, priključitev na električno napajanje pa mora izvesti kvalificiran električar v skladu z veljavnimi predpisi.
- Okna ne povezujte z elektriko, dokler ni popolnoma vgrajeno v skladu z navodili.
- Okno lahko uporabljajo osebe (starejše od 8 let), ki so primerno izkušene in imajo ustrezno znanje, če so bile poučene o varni uporabi izdelka in so seznanjene z morebitnimi nevarnostmi. Čiščenje in vzdrževanja ne smejo opravljati otroci brez nadzora.
- Otroci se ne smejo igrati z oknom ali stenskim stikalom.
- Priporočamo, da stensko stikalo umestite v prostoru, kjer sta vgrajena okno in električna oprema.
- Če je električni priključni kabel poškodovan, ga mora zamenjati usposobljena oseba v skladu s predpisi.
- Ne uporabljajte okna, če je potrebno popravilo ali prilagoditev.

- Preden se lotite vzdrževalnih del ali popravil, odklopite okno z električnega napajanja ter poskrbite, da ga ni mogoče nenamerno znova priklopiti.
- Za osebno varnost nikoli ne iztezajte rok ali telesa skozi okno, ne da bi prej izključili elektriko.
- Če se dežni senzor zmoči, se okno samodejno zapre.
- Vgradnja v prostore z visoko stopnjo vlage in s skrito napeljavo mora biti v skladu z državnimi predpisi (če je potrebno, kontaktiranje kvalificiranega električarja).

Izdelek

- Okno je zasnovano za uporabo z originalnimi izdelki VELUX. V kombinaciji z drugimi izdelki škoda ali napake niso izključene.
- Okno ni mogoče upravljati ročno.
- Dežni senzor ima vgrajen grelni element, ki ohranja površino suho, da se ne bi okno zapiralo že pri nekaj kapljicah dežja, megli ali rosi.
- Zapiranje okna od popolnoma odprtega do popolnoma zaprtega položaja traja največ eno minuto od trenutka aktiviranja. Zato se prostor pri nenadnem silovitem dežju lahko zmoči, preden se okno zapre.
- Zaradi vpliva snega in/ali ledu je delovanje okna lahko blokirano.

Vzdrževanje

- Če je okno nameščeno in uporabljano pravilno, zahteva minimalno vzdrževanje.
- Pri vzdrževanju in montaži je treba upoštevati predpise za zdravstveno varstvo in varstvo pri delu.
- Umazanija na dežnem senzorju je lahko vzrok za napake v delovanju. Zato priporočamo, da dežni senzor očistite z mehko vlažno krpo enkrat ali dvakrat letno, oziroma po potrebi.
- Z embalažo je treba ravnati v skladu z nacionalnimi predpisi.
- Izdelek skupaj z morebitnimi baterijami se obravnava kot električna in elektronska oprema ter vsebuje nevarne materiale, sestavne dele in snovi. Prečrtan zabojnik na kolesih označuje, da odpadne električne in elektronske opreme ne smete odvreči skupaj z gospodinjskimi odpadki. Zbirati jo je treba ločeno v zbirnih centrih za recikliranje, na drugih primernih zbirnih mestih ali jo pridobiti neposredno iz gospodinjstev, da se povečajo možnosti recikliranja, vnovične uporabe in izkoriščanja odpadkov električne in elektronske opreme. Z ločevanjem odpadne električne in elektronske opreme s tem simbolom prispevate k zmanjšanju količine sežganih ali zakopanih odpadkov ter zmanjšate negativne vplive na zdravje ljudi in okolje. Dodatne informacije so na voljo pri tehničnem sektorju lokalne skupnosti ali podjetju VELUX.
- Če je baterije mogoče odstraniti, je treba izdelek in baterije odvreči ločeno.
- Nadomestni deli so na voljo v podjetju VELUX. Pri naročilu navedite podatke z napisne ploščice.
- Če imate tehnična vprašanja, se obrnite na podjetje VELUX. Glejte seznam telefonskih števil ali spletno mesto www.velux.com.

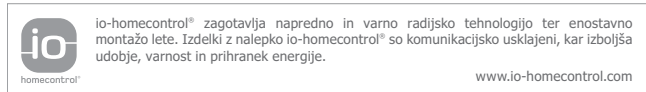
Tehnične informacije

Napetost: 230 V ~ 50 Hz 40W

Stopnja zaščite: IP 44

Glavni kabel: 2 x 0,75 mm²

Raven zvočnega tlaka: $L_{pA} \leq 70$ dB(A).





SLOVENSKY: DÔLEŽITÉ INFORMÁCIE

Pred začatím montáže a prevádzky si pozorne prečítajte návod. Uschovejte návod pre prípadnú budúcu potrebu a odovzdajte ho každému novému používateľovi výrobku.

Bezpečnosť

- Elektrický sklenený svetlík pre ploché strechy VELUX CVU môže montovať napríklad tesár, ale elektrické pripojenie k napájaniu zo siete musí vykonať kvalifikovaný elektrikár v súlade s platnými miestnymi predpismi.
- Nezapájajte sklenený svetlík do elektrickej siete pred dokončením montáže v súlade s návodom.
- Sklenený svetlík môžu používať len osoby (staršie než 8 rokov) s dostatočnými skúsenosťami a vedomosťami, ak boli riadne poučené o bezpečnom používaní zariadenia, a ak sú schopné rozoznať hroziace nebezpečenstvo. Čistenie a používateľskú údržbu nesmú vykonávať deti bez dozoru.
- Deti sa nesmú hrať so skleneným svetlíkom ani s nástenným vypínačom.
- Nástenný vypínač odporúčame umiestniť do tej miestnosti, v ktorej je nainštalované príslušné sklenený svetlík a jeho elektrické príslušenstvo.
- Ak dôjde k poškodeniu sieťového kábla, je nevyhnutné tento kábel vymeniť. Výmenu musí v súlade s platnými predpismi vykonať kvalifikovaný odborník.
- Nepoužívajte sklenený svetlík, ak vyžaduje opravu alebo nastavenie.
- Pred vykonávaním servisu alebo údržby odpojte napájanie zo siete a uistite sa, či nemôže dôjsť k náhodnému zapojeniu.
- V záujme osobnej bezpečnosti nikdy nevystrekujte zo skleneného svetlíka ruky alebo telo, ak predtým nevypnete napájanie zo siete.
- Akonáhle zvlhne dažďový senzor, sklenený svetlík sa automaticky zatvorí.
- Montáž v miestnostiach s vysokou hladinou vlhkosti a so skrytou elektroinštaláciou musí zodpovedať platným národným normám (v prípade potreby kontaktujte kvalifikovaného elektrikára).

Výrobok

- Sklenený svetlík je určený na použitie s originálnymi výrobkami značky VELUX. Pripojenie k iným výrobkom môže spôsobiť poškodenie alebo nesprávne fungovanie.
- Sklenený svetlík nemôže byť ovládaný manuálne.
- Aby sa zabránilo zatváraní skleneného svetlíka pri veľmi drobnom daždi, hmle alebo rose, dažďový senzor je vybavený vyhrievacím telieskom, ktoré jeho povrch vysušuje.
- Ak je sklenený svetlík otvorený dokorán, jeho úplné zatvorenie môže trvať až jednu minútu od aktivácie. To znamená, že v prípade náhleho dažďa môže do miestnosti vniknúť určité množstvo vody.
- Sneh alebo ľad môže ovládanie skleneného svetlíka zablokovať.

Údržba

- Pokiaľ je sklenený svetlík správne nainštalovaný, vyžaduje iba minimálnu údržbu.

- Údržba a servis musia byť vykonávané v súlade s predpismi Bezpečnosti práce.
- Nečistoty na dažďovom senzore môžu mať za následok nesprávne fungovanie okna. Preto sa dažďový senzor odporúča raz alebo dvakrát do roka (alebo podľa potreby) čistiť mäkkou vlhkou textíliou.
- Obal sa musí likvidovať v súlade s platnými predpismi.
- Výrobok vrátane batérií (ak ich obsahuje) sa považuje za elektrické a elektronické vybavenie a obsahuje nebezpečné materiály, súčasti a látky. Symbol preškrtnutého smetného koša s kolieskami upozorňuje na to, že elektrický a elektronický odpad sa nesmie likvidovať spolu s domovým odpadom. Elektrický a elektronický odpad sa musí zbierať osobitne v recyklačných staniciach alebo na iných zberných miestach, prípadne sa musí vyzdvihnúť priamo z domácností, aby sa zvýšili jeho možnosti recyklácie, opätovného použitia a využitia. Triedením elektrického a elektronického odpadu označeného týmto symbolom prispievate k zníženiu objemu spaľovaného alebo skládkovaného odpadu a zmierňujete jeho negatívny vplyv na ľudské zdravie a životné prostredie. Ďalšie informácie môžete získať od miestneho odboru technických služieb alebo od miestneho predajcu výrobkov značky VELUX.
- Ak sú batérie vyberateľné, výrobky a batérie sa musia likvidovať samostatne.
- Náhradné diely sú k dispozícii vo vašej spoločnosti VELUX. Prosím, uveďte informácie z výrobného štítku.
- S akýmkolivek technickými otázkami sa láskavo obráťte na spoločnosť VELUX, vid' telefónny zoznam alebo www.velux.com.

Technické informácie

Napätie: 230 V ~ 50 Hz 40W

Stupeň ochrany krytia: IP 44

Sieťový kábel: 2 x 0,75 mm²

Hladina akustického tlaku: $L_{pA} \leq 70$ dB(A).



io-homecontrol® je označenie modernej a bezpečnej rádiovéj technológie, ktorá sa jednoducho inštaluje. Všetky výrobky s označením io-homecontrol® dokážu navzájom komunikovať, čo prispieva k pohodliu, bezpečnosti a úsporám energie.

www.io-homecontrol.com

SRPSKI: VAŽNE INFORMACIJE

Pre ugradnje i rukovanja pažljivo pročitajte instrukcije. Sačuvajte uputstva za kasniju upotrebu i predajte ih svakom novom korisniku.

Bezbednost

- VELUX električni svetlarnik za ravan krov CVU može da instalira npr. stolar, ali električno povezivanje svetlarnika na dovod struje mora da obavi kvalifikovani električar u skladu sa važećim državnim propisima.
- Ne spajajte svetlarnik na dovod električne energije pre nego što ga u potpunosti ne instalirate u skladu s uputstvima za upotrebu.
- Svetlarnikom mogu da upravljaju osobe (od 8 godina i više) koje imaju dovoljno iskustva i znanja ako su im data uputstva u vezi sa bezbednim korišćenjem uređaja i ako razumeju moguću opasnost. Čišćenje i održavanje ne smeju da obavljaju deca bez nadzora.
- Deca ne smeju da se igraju svetlarnikom ili sa kontrilnim prekidačem.
- Preporučuje se da kontrolni prekidač postavite u prostoriju u koju su postavljeni svetlarnik i njegovi električni proizvodi.
- Ukoliko se ošteti glavni kabal, kvalifikovano osoblje ga mora zameniti u skladu sa državnim propisima.
- Ne koristite svetlarnik ako je potrebna popravka ili podešavanje.




- Isključite dovod struje pre bilo kakvog održavanja ili servisiranja. Osigurajte da se ne može nenamerno uključiti u toku ovih radnji.
- Za ličnu sigurnost, nikada nemojte izbaciti ruku ili telo kroz svetlarnik, a da ga pre toga ne isključite iz struje.
- Ukoliko se pokvasi senzor za kišu, svetlarnik se automatski zatvara.
- Ugradnja u prostorijama sa visokim nivoom vlažnosti ili i sa skrivenim kablovima kabliranjem mora biti urađena u skladu sa nacionalnim propisima (kontaktirajte kvalifikovanog električara ukoliko je potrebno).

Proizvod

- Svetlarnik je dizajniran za upotrebu sa originalnim VELUX proizvodima. Povezivanje sa drugim proizvodima može prouzrokovati oštećenje ili kvarove.
- Svetlarnikom se ne može rukovati ručno.
- Da bi se sprečilo zatvaranje svetlarnika u slučaju veoma sitne/slabe kiše, magle ili rose, senzor za kišu je opremljen grejnim elementom da bi površina ostala suva.
- Da bi se potpuno otvoren svetlarnik potpuno zatvorio, potrebno je do jednog minuta od momenta aktiviranja. Stoga, u slučaju iznenadne kiše, voda može ući u sobu pre nego što se svetlarnik zatvori.
- U slučaju snega i/ili leda, upravljanje svetlarnikom može biti ometeno.

Održavanje

- Ako se pravilno ugradi i koristi, svetlarnik zahteva samo minimalno održavanje.
- Održavanje i ugradnja se moraju obavljati u skladu sa propisima o zaštiti na radu.
- Čišćenje senzora za kišu može da uzrokuje probleme u upravljanju. Zbog toga se preporučuje čišćenje senzora za kišu mekom vlažnom krpom jednom ili dva puta godišnje, po potrebi.
- Ambalažu morate odbaciti u skladu sa državnim propisima.
-  Proizvod, uključujući i baterije, ako postoje, smatra se električnom i elektronskom opremom i sadrži opasne materijale, komponente i supstance. Precrtana kanta za smeće znači da otpadna električna i elektronska oprema ne sme da se odlaže sa kućnim otpadom. Mora se prikupljati zasebno u objektima za reciklažu ili na drugim mestima za prikupljanje, odnosno preuzimati direktno iz domaćinstava da bi se povećale mogućnosti recikliranja i ponovnog korišćenja otpadne električne i elektronske opreme. Razdvajanjem otpada električnih i elektronskih proizvoda koji imaju ovaj simbol doprinosite smanjenju količine spaljenog ili zakopanog otpada, kao i smanjenju negativnog uticaja na ljudsko zdravlje i okolinu. Dodatne informacije potražite u tehničkoj administraciji lokalne opštine ili od kompanije VELUX.
- Ako je moguće izvaditi baterije, proizvod i baterija se moraju odbacivati zasebno.
- Rezervni delovi su dostupni kod zastupnika kompanije VELUX. Navedite informacije sa oznake sa podacima.
- Ako imate nekih tehničkih pitanja, obratite se zastupniku kompanije VELUX, pogledajte spisak telefona ili posetite www.velux.com.

Tehnička informacija

Voltaža: 230 V ~ 50 Hz 40W

Stepen zaštite: IP 44

Električni kabl: 2 x 0,75 mm²

Nivo buke: L_{pA} ≤ 70 dB(A).



io-homecontrol® pruža naprednu i sigurnu radio tehnologiju koju je lako instalirati. Proizvodi pod markom io-homecontrol® komuniciraju jedni sa drugima, poboljšavajući udobnost, sigurnost i uštedu energije.

www.io-homecontrol.com

SUOMI: TÄRKEITÄ TIETOJA

Lue ohjeet tarkkaan ennen asennusta ja käyttöä. Säilytä nämä ohjeet myöhempää tarvetta varten ja anna ne tuotteen uusille käyttäjille.

Turvallisuus

- VELUX sähkötoiminen lasinen tasakaton ikkuna CVU voi asentaa esimerkiksi puuseppä, mutta liitäntä sähköverkkoon on annettava pätevän sähköasentajan tehtäväksi, ja siinä on noudatettava voimassa olevia kansallisia määräyksiä.
- Älä yhdistä sähköä, ennen kuin ikkuna on asennettu kokonaan asennusohjeiden mukaisesti.
- Ikkunaa voivat käyttää (vähintään 8-vuotiaat) henkilöt, joilla on riittävä kokemus ja tietämys, jos heille on annettu ohjeet sen turvallisesta käytöstä ja he ymmärtävät käyttöön liittyvät riskit. Lapset eivät saa ilman valvontaa puhdistaa laitetta tai tehdä sille käyttäjän ylläpitotoimia.
- Lapset eivät saa leikkiä ikkunalla tai seinäkytkimellä.
- Suosittelemme, että sijoitatte seinäkytkimen siihen huoneeseen, johon ikkuna ja siihen liittyvät sähköiset tuotteet on asennettu.
- Jos verkkokaapeli on vaurioitunut, pätevän henkilön täytyy vaihtaa se kansallisia määräyksiä noudattaen.
- Älä käytä ikkunaa, jos sitä täytyy korjata tai säätää.
- Irrota tuote sähköverkosta ennen huoltotoita tai ylläpitoa ja varmista, että tuote ei sinä aikana voi vahingossa kytkeytyä takaisin verkkoon.
- Turvallisuutesi tähden älä koskaan työnnä kättäsi tai vartaloasi ulos ikkunasta, ennen kuin virta on sammutettu.
- Jos sadeanturi kastuu, ikkuna sulkeutuu automaattisesti.
- Asennettaessa ikkunaa huoneisiin, joissa on suuri kustaus tai piiloasennettuja johtoja, täytyy noudattaa voimassa olevia valtakunnallisia määräyksiä (ota tarvittaessa yhteyttä valtuutettuun sähköasentajaan).

Tuote

- Ikkuna on suunniteltu toimimaan alkuperäisten VELUX tuotteiden kanssa. Liittäminen muihin tuotteisiin saattaa aiheuttaa vahinkoja tai virheitoimintoja.
- Ikkunaa ei voi käyttää manuaalisesti.
- Jotta ikkuna ei sulkeutuisi tiheksateen tai heikon sateen, sumun tai kasteen vuoksi, sadeanturissa on lämmityselementti, joka pitää sen pinnan kuivana.
- Ikkunan sulkeminen täysin auki olevasta asennosta siihen, kun se on täysin suljettu, kestää jopa minuutin. Siksi äkillisen sateen yllättäessä huoneeseen voi tulla vettä ennen kuin ikkuna on ehtinyt sulkeutua.
- Lumi ja/tai jää voi estää ikkunan toiminnan.

Ylläpito

- Jos ikkuna on asennettu oikein ja sitä käytetään ohjeiden mukaan, se tarvitsee vain erittäin vähän ylläpitoa.
- Ylläpidossa ja asennustöissä on noudatettava työsuojelumääräyksiä.
- Sadetunnistimessa oleva lika voi aiheuttaa toimintaongelmia. Siksi on suositeltavaa puhdistaa sadetunnistin pehmeällä, kostealla liinalla kerran, pari vuodessa tarpeen mukaan.



- Pakkaus täytyy hävittää kansallisten määräysten mukaisesti.
- Tuote, mahdolliset paristot ja akut mukaan lukien, katsotaan sähkö- ja elektroniikkalaitteeksi, joka sisältää vaarallisia raakaaineita, komponentteja ja aineita. Rastitettu jätteen symboli tarkoittaa, että sähkö- ja elektroniikkalaiteromua ei saa hävittää tavallisen kotitalousjätteen mukana. Se on toimitettava erikseen jättesemalle tai keräyspisteeseen tai kerättävä suoraan kotitalouksilta. Tämä parantaa sähkö- ja elektroniikkaromun kierrätyksen, uudelleenkäytön ja hyödyntämisen mahdollisuuksia. Lajittelemalla tällä symbolilla merkityt sähkö- ja elektroniikkalaitteet vähennät omalta osaltasi poltettavan ja kaatopaikalle menevän jätteen määrää, mikä puolestaan vähentää negatiivisia terveys- ja ympäristövaikutuksia. Lisätietoja saat oman kuntasi jätehuollosta ja VELUX-myyntiorganisaatiolta.
- Jos paristot/akut voidaan poistaa, tuote ja paristot/akut on hävitettävä erikseen.
- Varaosia saa ottamalla yhteyttä VELUX-myyntiorganisaatioon. Ilmoita tyyppikilpien tiedot.
- Jos sinulla on teknisiä kysymyksiä, ota yhteyttä paikalliseen VELUX-myyntiorganisaatioon, katso numero oheisesta listasta tai osoittees-ta www.velux.com.

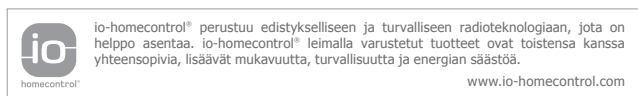
Tekniset tiedot

Jännite: 230 V ~ 50 Hz 40W

Suojausluokka: IP 44

Kaapeli: 2 x 0,75 mm²

Äänenpainetaso: $L_{pA} \leq 70$ dB(A).



SVENSKA: VIKTIG INFORMATION

Läs anvisningarna noggrant före installation och manövrering. Spara denna anvisning för senare bruk och lämna den vidare till eventuellt nya användare.

Säkerhet

- VELUX eldriven fönsterkupol för platta tak CVU kan installeras av professionell hantverkare men den elektriska installationen får endast utföras av behörig elektriker certifierad efter de nationella bestämmelserna.
- Kupolen får inte anslutas till elnätet förrän det är helt färdigmonterat enligt monteringsanvisningen.
- Kupolen kan användas av personer (från 8 år och däröver) med tillräcklig erfarenhet och kunskap, om de har fått instruktioner om hur man använder det på ett säkert sätt, och därmed förstår de medföljande riskerna. Rengöring och underhåll får ej utföras av barn som inte övervakas.
- Barn får inte leka med kupolen eller fjärrkontrollen.
- Vi rekommenderar att fjärrkontrollen placeras i rummet där kupolen med sina elektriska produkter har installerats.
- Om kabel eller el-installation är skadad får den endast repareras av behörig elektriker certifierad efter de nationella bestämmelserna.
- Öppna inte kupolen om det krävs en reparation eller justering.
- Vid underhåll och service ska strömmen stängas av från elnätet, och det ska säkerställas att den inte oavsiktligt kan kopplas på igen.

- För din personliga säkerhet, ha aldrig handen eller kroppen utanför kupolen utan att stänga av strömmen.
- Om regnsensorn blir våt, stängs kupolen automatiskt.
- För montering i våtutrymmen och vid dold kabeldragning ska gällande byggnadsbestämmelser följas (kontakta ev. en elinstallatör).

Produkt

- Kupolen har framtagits för att användas ihop med VELUX produkter. Anslutning till andra produkter kan medföra skador eller funktionsstörningar.
- Kupolen kan icke betjänas manuellt.
- För att förhindra att kupolen stängs till följd av mycket lätt/svagt regn, dimma eller dagg, är regnsensorn utrustad med ett värmeelement för att hålla ytan torr.
- Från helt öppet läge tar det upp till en minut från aktiveringstidpunkten innan kupolen är helt stängt. Vid plötsligt regn kan därför vatten komma in i rummet innan kupolen är helt stängt.
- Vid snöfall och/eller isbildning kan funktionen av kupolen vara blockerad.

Underhåll

- Vid korrekt montage och användning kräver kupolen minimalt underhåll.
- Vid underhåll och installation ska hänsyn tas till gällande arbetarskyddsregler för byggarbete.
- Smuts på regnsensorn kan förorsaka driftsproblem, varför rengöring av regnsensorn, med en mjuk och våt trasa, en eller två gånger om året eller vid behov rekommenderas.
- Emballaget måste återvinnas i enlighet med nationella bestämmelser.
- Produkten, inklusive eventuella batterier, anses vara elektrisk och elektronisk utrustning och innehåller farliga material, komponenter och ämnen. Den överkryssade soptunnan symboliserar att avfall från elektrisk och elektronisk utrustning inte får kasseras tillsammans med hushållssopor. Det måste samlas separat vid återvinningsstationer eller andra samlingsplatser eller hämtas direkt från hushållen för att öka möjligheterna att återvinna, återanvända och utnyttja avfall från elektrisk och elektronisk utrustning. Genom att sortera avfall från elektrisk och elektronisk utrustning med denna symbol bidrar du till att minska volymen av förbränt eller nergrävt avfall och minska eventuella negativa effekter på människors hälsa och miljön. Ytterligare information kan erhållas från kommunens tekniska avdelning eller från ditt VELUX försäljningsbolag.
- Om batterierna kan tas bort, måste produkten och batterierna återvinnas separat.
- Reservdelar kan rekvireras från VELUX försäljningsbolag. Var god uppge informationen på typetiketten.
- Eventuella tekniska frågor ställs till VELUX försäljningsbolag, se telefonlista eller www.velux.com.

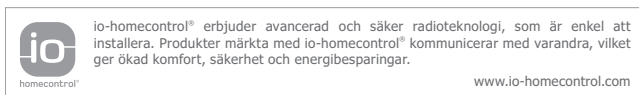
Teknisk information

Nätspänning: 230 V ~ 50 Hz 40W

Skyddsklass: IP 44

Nätkabel: 2 x 0,75 mm²

Ljudtrycksnivå: $L_{pA} \leq 70$ dB(A).





TÜRKÇE: ÖNEMLİ BİLGİLER

Montaja başlamadan ve çalıştırmadan önce talimatları dikkatlice okuyunuz. Lütfen bu kullanım kılavuzunu ileride kullanmak üzere saklayın veya yeni kullanıcılara teslim edin.

Güvenlik

- VELUX elektrikli çatı ışıklığı CVU örneğin bir marangoz tarafından kurulabilir, ancak şebeke elektriğine elektronik bağlantı bir kalifiye elektrikçi tarafından yapılmalı ve geçerli ulusal yönetmeliklere uygun olmalıdır.
- Montaj tamamlanmadan çatı ışıklığını şebeke elektriğine bağlamayınız.
- Çatı ışıklığı güvenlik talimatları ile ilgili bilgilendirilmiş, ne tür tehlikelerle karşılaşabileceği hakkında bilgi sahibi tecrübeli insanlar (8 yaşından büyük) tarafından kullanılabilir. Temizlik ve kullanıcı bakımı ebeveyni yanında olmayan çocuklar tarafından yapılmamalıdır.
- Çocuklar çatı ışıklığı veya duvar anahtarıyla oynamamalıdır.
- Çatı ışıklığı ve elektrikli ürünlerin monte edildiği odaya bir duvar anahtarı konulması tavsiye edilir.
- Eğer şebeke bağlantı kablosu hasar görürse, ulusal yönetmeliklere uygun olarak kalifiye personel tarafından değiştirilmelidir.
- Onarım ve ayarlama gerekiyorsa çatı ışıklığı kullanmayınız.
- İlgili herhangi bir bakım veya servis işlemi gerçekleştirmeden önce, şebeke elektriğiyle bağlantısını kesin içinde yanlılıkla tekrar bağlanmamasını sağlayınız. Kişisel güvenliğinizi için, elektrik bağlantısını kesmeden asla elinizi veya vücudunuzu çatı ışıklığından dışarı çıkarmayınız.
- Eğer yağmur sensörü ıslanırsa, çatı ışıklığı otomatik olarak kapatır.
- Yüksek nem oranı ve gizli kablolanmanın olduğu odalardaki montajlar mevcut ulusal yönetmeliklere uygun olmalıdır (gerekirse kalifiye bir elektrik tesisatçısına başvurunuz).

Ürün

- Çatı ışıklığı, orijinal VELUX ürünleriyle kullanılmak üzere tasarlanmıştır. Başka ürünlere bağlanması hasar görmesine veya bozulmasına neden olabilir.
- Çatı ışıklığı manuel olarak kontrol edilemez.
- Çatı ışıklığının, çok ince/zayıf yağmur, sis veya çiy nedeniyle kapanmasını engellemek için, yağmur sensöründe yüzeyi kuru tutacak bir ısıtma elemanı bulunmaktadır.
- Çatı ışıklığının tamamen açık konumdan, tamamen kapalı konuma geçmesi etkinleştirme zamanını takiben bir dakika sürer. Bu nedenle, ani yağmur başlaması durumunda, çatı ışıklığı kapanmadan önce odanın içine yağmur suyu girebilir.
- Kar ve/veya buz durumunda, çatı ışıklığı çalışma mekanizması bloke olabilir.

Bakım

- Doğru monte edilmesi ve kullanılması şartıyla, çatı ışıklığı son derece az miktarda bakım gerektirir.
- Bakım ve kurulum çalışmaları, iş yerindeki Sağlık ve Güvenlik gereksinimleri dikkate alınarak yürütülmelidir.
- Yağmur sensörü üzerinde biriken kir, çalışma problemleri yaratabilir. Bu nedenle, yağmur sensörünün yumuşak ve nemli bir bez kullanılarak yılda bir veya iki kez veya gerektiğinde temizlenmesi tavsiye edilir.

- Ambalaj, ulusal yönetmeliklere uygun olarak imha edilmelidir.
- Mevcut olması durumunda piller dahil olmak üzere bu ürün, elektrikli ve elektronik donanım olarak kabul edilir ve tehlikeli maddeler, bileşenler ve kimyasal maddeler içerir. Üzeri çizili çöp kutusu sembolü, ev atıklarıyla birlikte atılmaması gereken elektrik ve elektronik donanım atıklarını ifade eder. Bunlar geri dönüşüm istasyonlarında veya diğer toplama alanlarında ayrı olarak toplanmalı ya da elektrik ve elektronik donanım atıklarının geri dönüşüm, yeniden kullanım ve yararlanım olasılığını artırmak amacıyla doğrudan evlerden alınmalıdır. Bu sembolü taşıyan elektrik ve elektronik donanım atıklarını ayrı olarak, bu atıkların yakılmasının veya gömülmesinin azaltılmasına katkıda bulunursunuz. Bu da insan sağlığına ve çevreye verilen zararın azaltılmasını sağlayacaktır. Ek bilgilere, belediyenizin teknik dairesinden veya size en yakın VELUX bayisinden ulaşabilirsiniz.
- Piller çıkarılabilirse, ürün ve piller ayrı olarak imha edilmelidir.
- Yedek parçaları VELUX satış ofisi aracılığıyla temin edebilirsiniz. Lütfen bilgi etiketindeki ürün bilgilerini paylaşın.
- Herhangi bir teknik sorunuz olursa, lütfen VELUX satış ofisi ile irtibata geçin; ilgili telefon numaralarına listeden ulaşabilir veya www.velux.com adresini ziyaret edebilirsiniz.

Teknik bilgiler

Voltaj: 230 V ~ 50 Hz 40W

Koruma derecesi: IP 44

Şebeke bağlantı kablosu: 2 x 0,75 mm²

Ses düzeyi: L_{PA} ≤ 70 dB(A).



io-homecontrol® tesisi kolay gelişmiş ve güvenli telsiz teknolojisi sağlar. io-homecontrol® etiketli ürünler birbirleriyle iletişim kurduklarından rahatlık, güvenlik ve enerji tasarrufu bakımından avantaj sağlarlar.

www.io-homecontrol.com

УКРАЇНСЬКА: ВАЖЛИВА ІНФОРМАЦІЯ

Уважно прочитайте інструкції, перш ніж приступити до монтажу й експлуатації. Зберігайте їх для використання в майбутньому та передавайте новому користувачу.

Безпека

- Скляний зенітний ліхтар з керуванням від електромережі VELUX CVU може встановити, наприклад, покрівельник, але електричне підключення до електромережі має виконати кваліфікований електрик відповідно до чинних норм.
- Не підключайте зенітний ліхтар до електромережі, доки його не буде повністю встановлено відповідно до інструкцій.
- Зенітним ліхтарем можуть користуватися особи віком від 8 років із достатнім досвідом і знаннями за умови, що вони отримали інструкції стосовно безпечного користування та розуміють супутні ризики. Чищення та обслуговування дітьми без нагляду дорослих заборонені.
- Дітям заборонено гратися із зенітним ліхтарем або настінним пультом керування.
- Рекомендовано розміщувати настінний пульт керування в кімнаті, де знаходиться зенітний ліхтар і встановлено його електричні блоки.
- Якщо пошкоджено основний кабель, його повинен замінити кваліфікований працівник згідно з національними нормами.
- Не користуйтеся зенітним ліхтарем, який потрібно відремонтувати або відрегулювати.



- Відключіть електричне живлення перед виконанням робіт із ремонту чи обслуговування та переконайтеся у неможливості його випадкового підключення.
- Для особистої безпеки ніколи не просовуйте частини тіла крізь зенітний ліхтар, якщо його не відключено від мережі живлення.
- Якщо датчик дощу намокне, зенітний ліхтар автоматично закривається.
- Установлювати ліхтар у кімнаті з високим рівнем вологості та прихованою електропроводкою потрібно відповідно до чинних норм (за потреби зверніться до кваліфікованого електрика).

Продукт

- Скляний зенітний ліхтар розроблено для використання з оригінальними продуктами VELUX. Підключення до інших продуктів може спричинити пошкодження або несправності.
- Зенітним ліхтарем не можна керувати вручну.
- Щоб запобігти зачиненню зенітного ліхтаря під час невеликого дощу, туману чи роси, датчик дощу оснащено нагрівачем для забезпечення сухості поверхні.
- Від повного відчинення потрібна одна хвилина з часу активації до повного зачинення зенітного ліхтаря. Тому у випадку раптового дощу вода може потрапити до кімнати до зачинення зенітного ліхтаря.
- У випадку снігу та/або льоду керування зенітним ліхтарем може блокуватися.

Обслуговування

- У разі правильного встановлення та використання скляний зенітний ліхтар потребує тільки незначного обслуговування.
- Обслуговування та монтаж потрібно виконувати з урахуванням вимог щодо техніки безпеки.
- Забруднення датчика дощу може викликати проблеми в експлуатації. Тому рекомендується чистити датчик дощу м'якою вологою ганчіркою один-два рази на рік або при необхідності.
- Упаковку потрібно утилізувати відповідно до національних правил.
- Продукт, включаючи батареї, якщо такі є, вважається електричним та електронним обладнанням, та містить небезпечні матеріали, компоненти і речовини. Позначка перекресленого кошика на колесах вказує на те, що електричне й електронне обладнання потрібно утилізувати окремо від побутових відходів. Їх потрібно передавати спеціальним службам збору й утилізації відходів, щоб розширити можливості подальшої переробки, повторного використання та утилізації електричного й електронного обладнання. Правильна утилізація електричного й електронного обладнання з відповідною позначкою дає змогу зменшити обсяги спалених відходів, а, отже, й негативний вплив на здоров'я людей і навколишнє середовище. Докладну інформацію можна отримати в технічній службі органа місцевого управління або в торговельного представника VELUX.
- Якщо батареї можна вийняти, виріб і акумулятори потрібно утилізувати окремо.
- Запасні частини можна отримати через торговельного представника компанії VELUX. Надайте дані з паспортної таблички.
- У разі появи технічних запитань зверніться до торговельного представника компанії VELUX за телефонами зі списку чи через www.velux.com.

Технічна інформація

Напруга: 230 В ~ 50 Гц 40 Вт

Ступінь захисту: IP 44

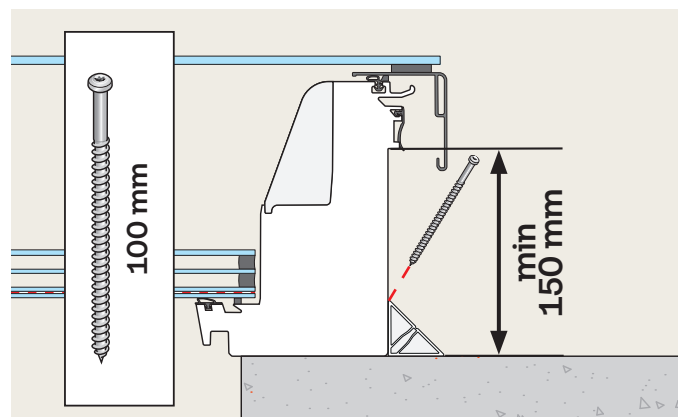
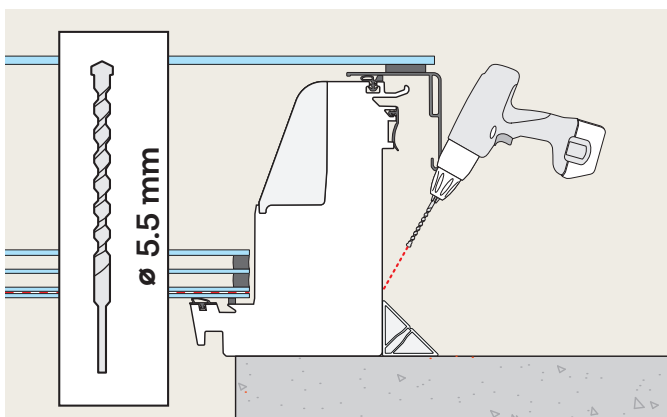
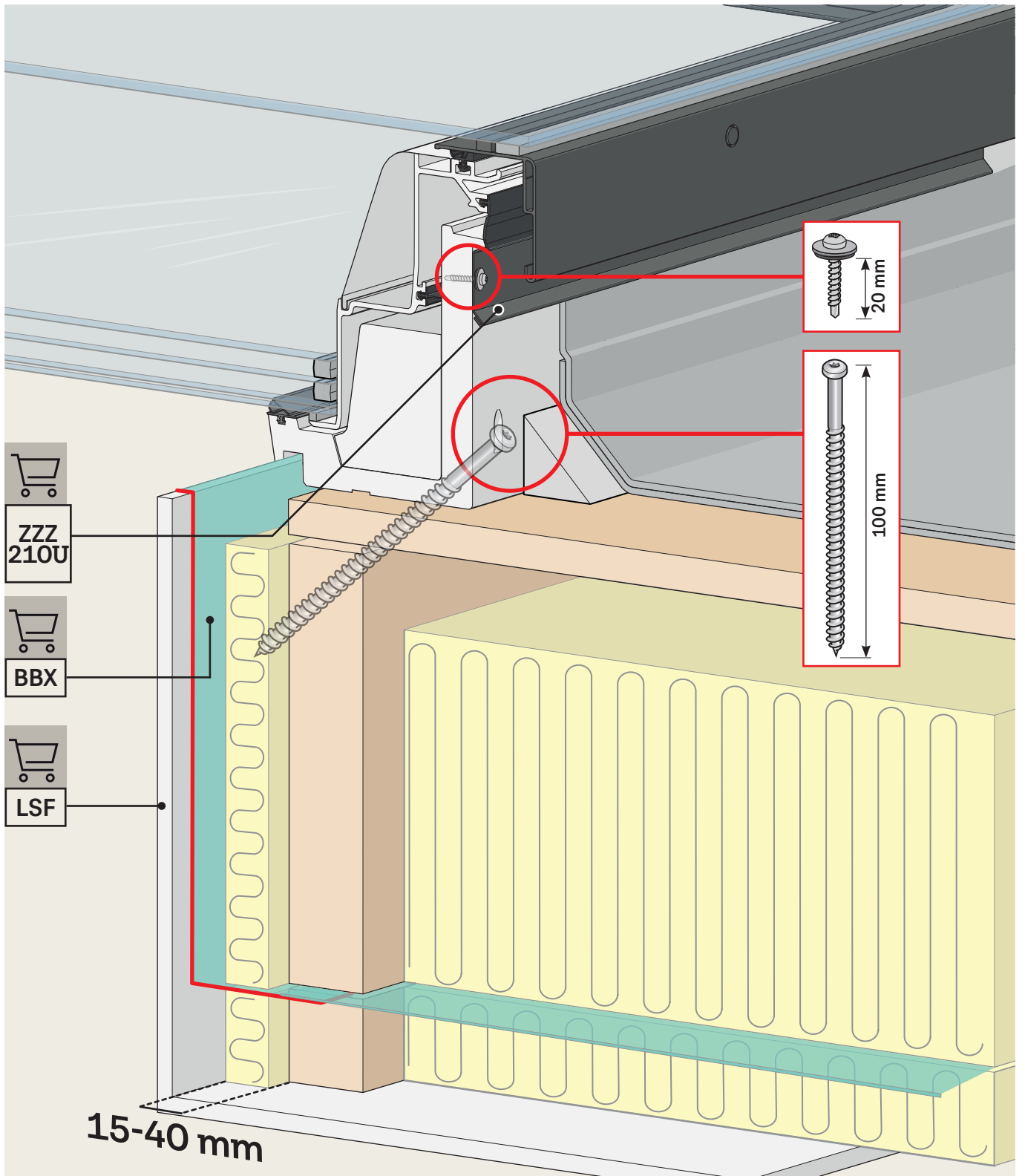
Шнур живлення: 2 x 0,75 мм²

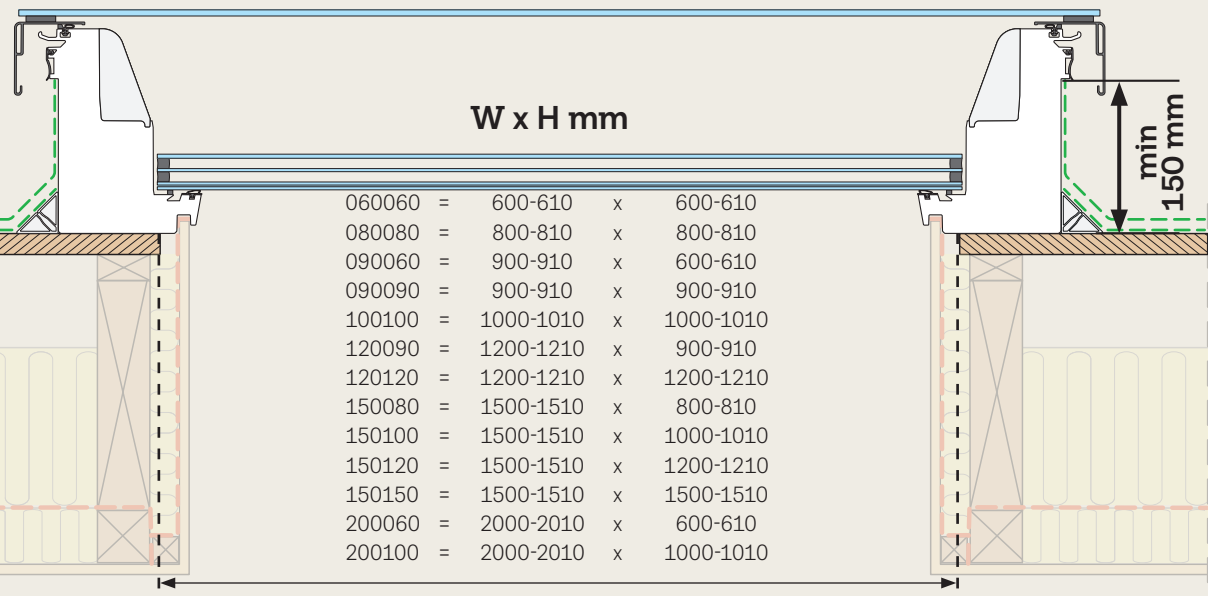
Рівень звукового тиску: $L_{pA} \leq 70$ дБ(А)



io-homecontrol® пропонує сучасні та надійні радіотехнології, що легко встановлюються. Продукти з маркуванням io-homecontrol® поєднуються один з одним для покращення комфорту, безпеки та енергоефективності.

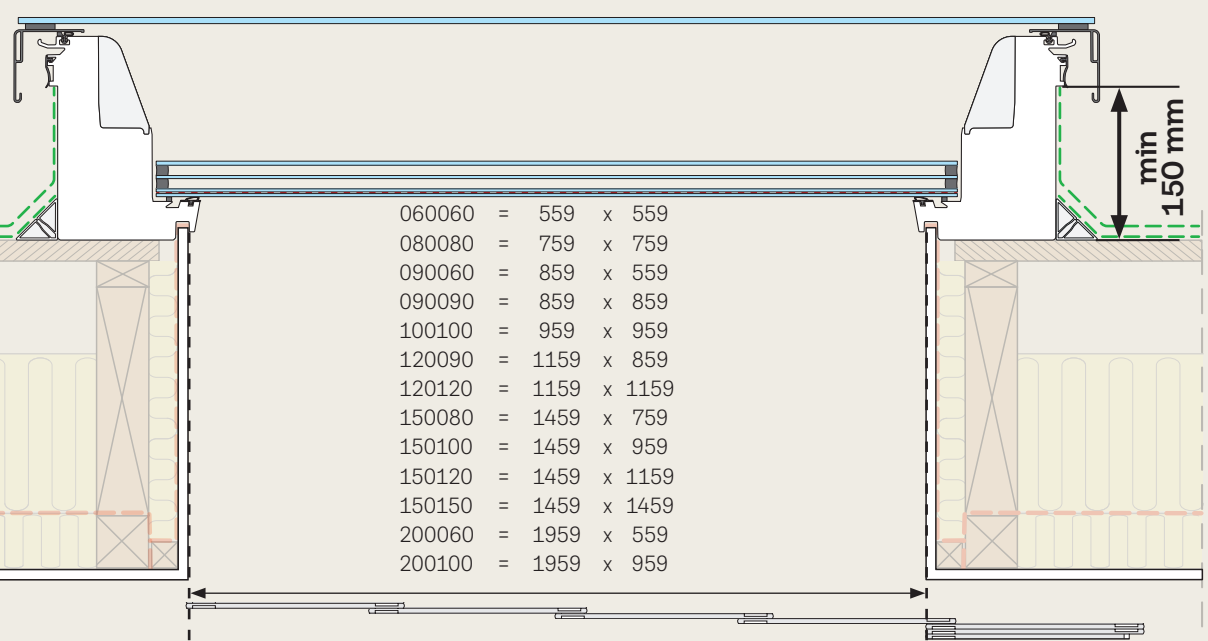
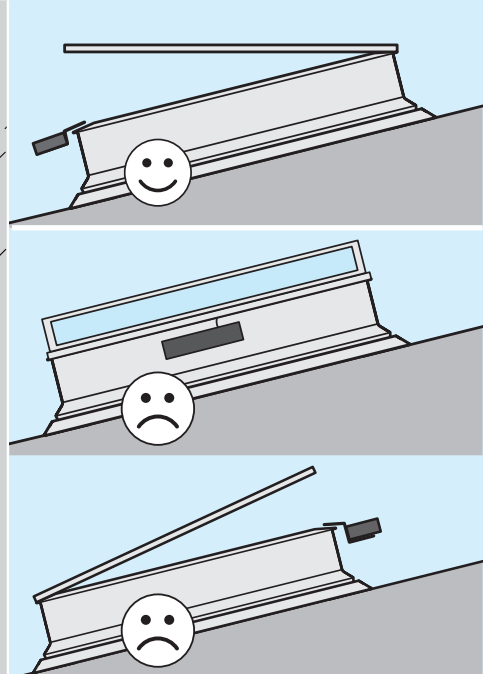
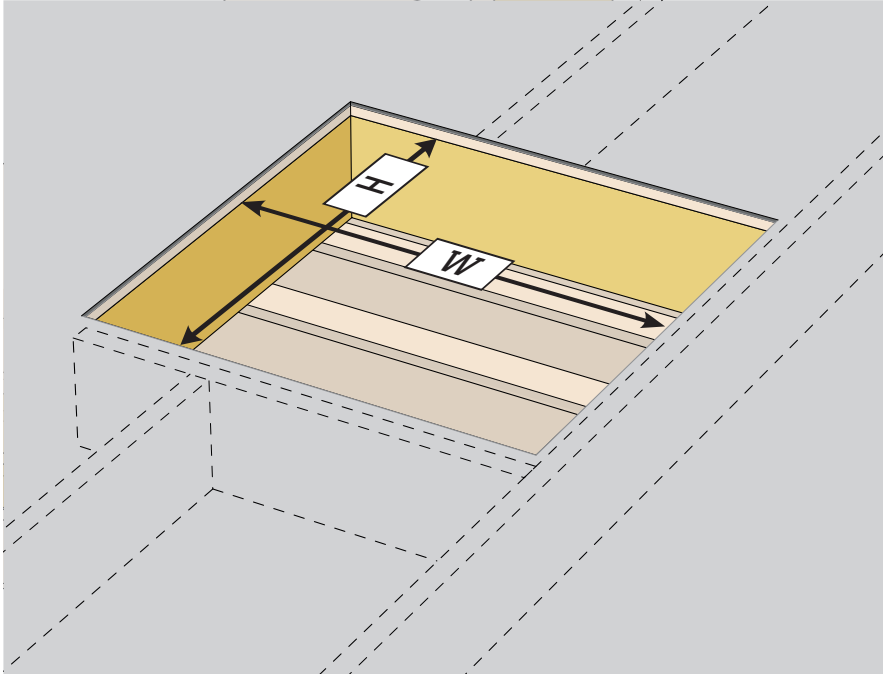
www.io-homecontrol.com



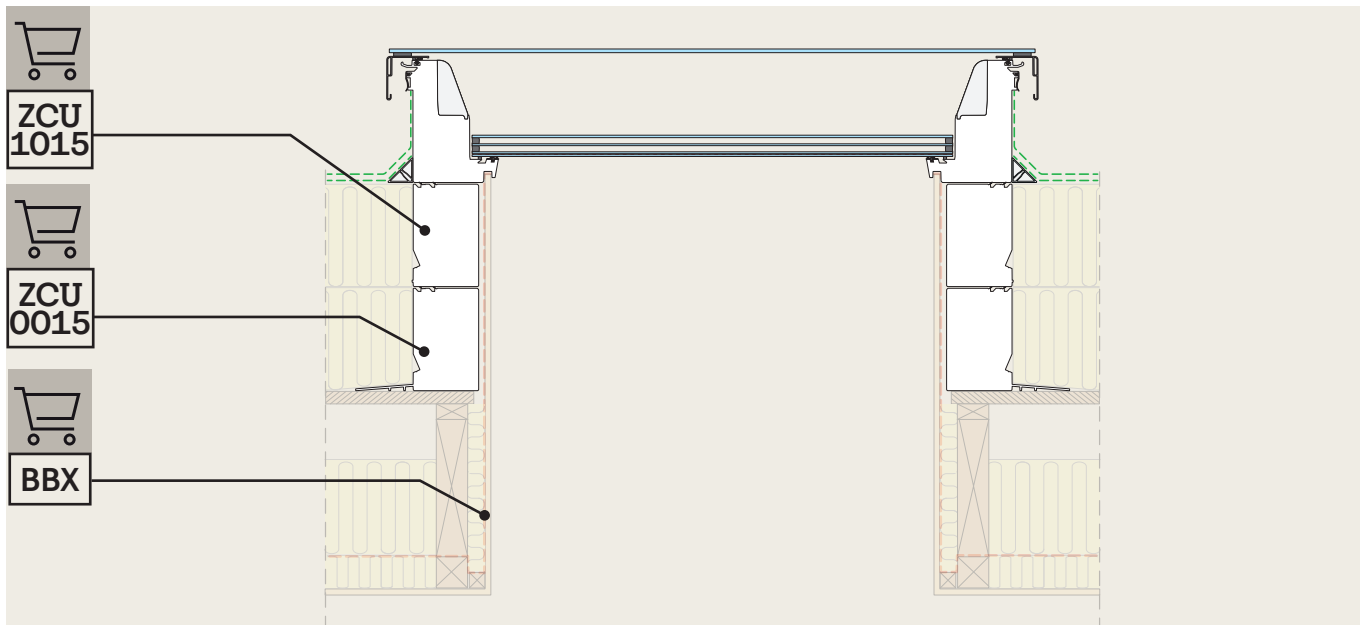


W x H mm

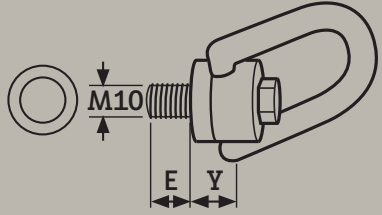
060060	=	600-610	x	600-610
080080	=	800-810	x	800-810
090060	=	900-910	x	600-610
090090	=	900-910	x	900-910
100100	=	1000-1010	x	1000-1010
120090	=	1200-1210	x	900-910
120120	=	1200-1210	x	1200-1210
150080	=	1500-1510	x	800-810
150100	=	1500-1510	x	1000-1010
150120	=	1500-1510	x	1200-1210
150150	=	1500-1510	x	1500-1510
200060	=	2000-2010	x	600-610
200100	=	2000-2010	x	1000-1010



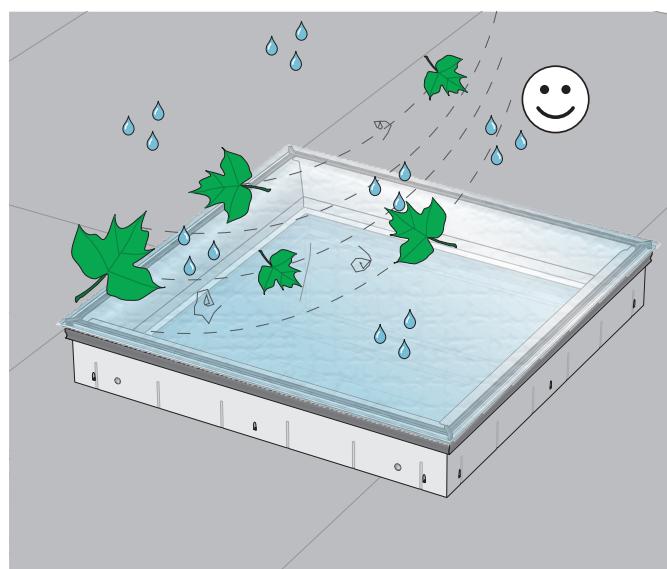
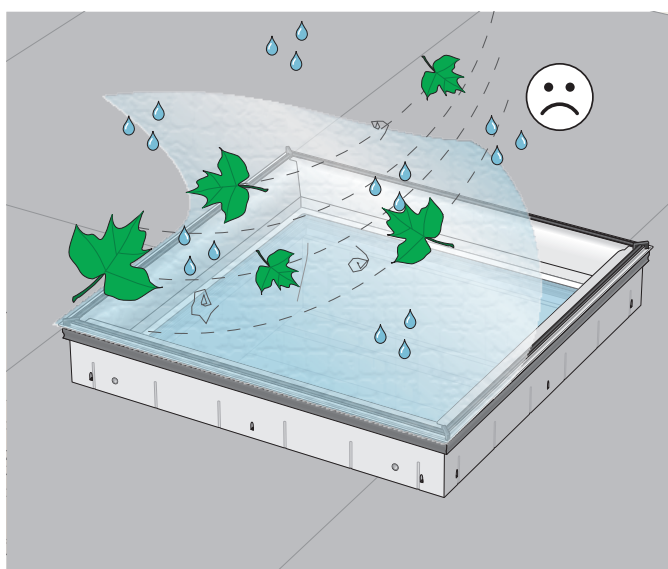
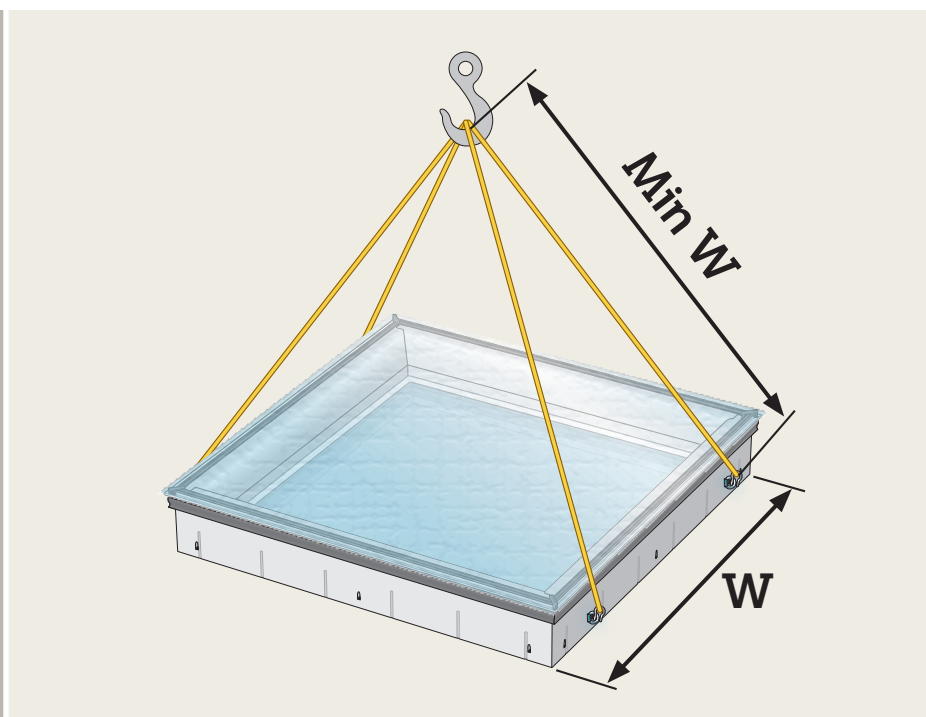
060060	=	559	x	559
080080	=	759	x	759
090060	=	859	x	559
090090	=	859	x	859
100100	=	959	x	959
120090	=	1159	x	859
120120	=	1159	x	1159
150080	=	1459	x	759
150100	=	1459	x	959
150120	=	1459	x	1159
150150	=	1459	x	1459
200060	=	1959	x	559
200100	=	1959	x	959

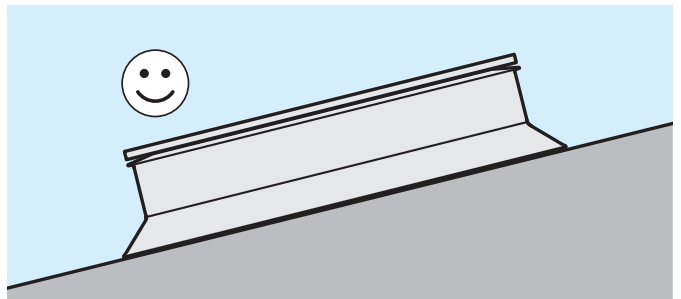
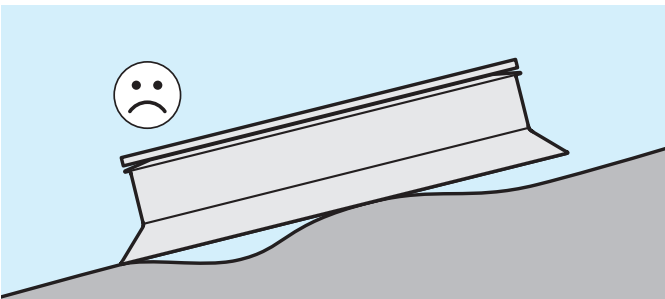
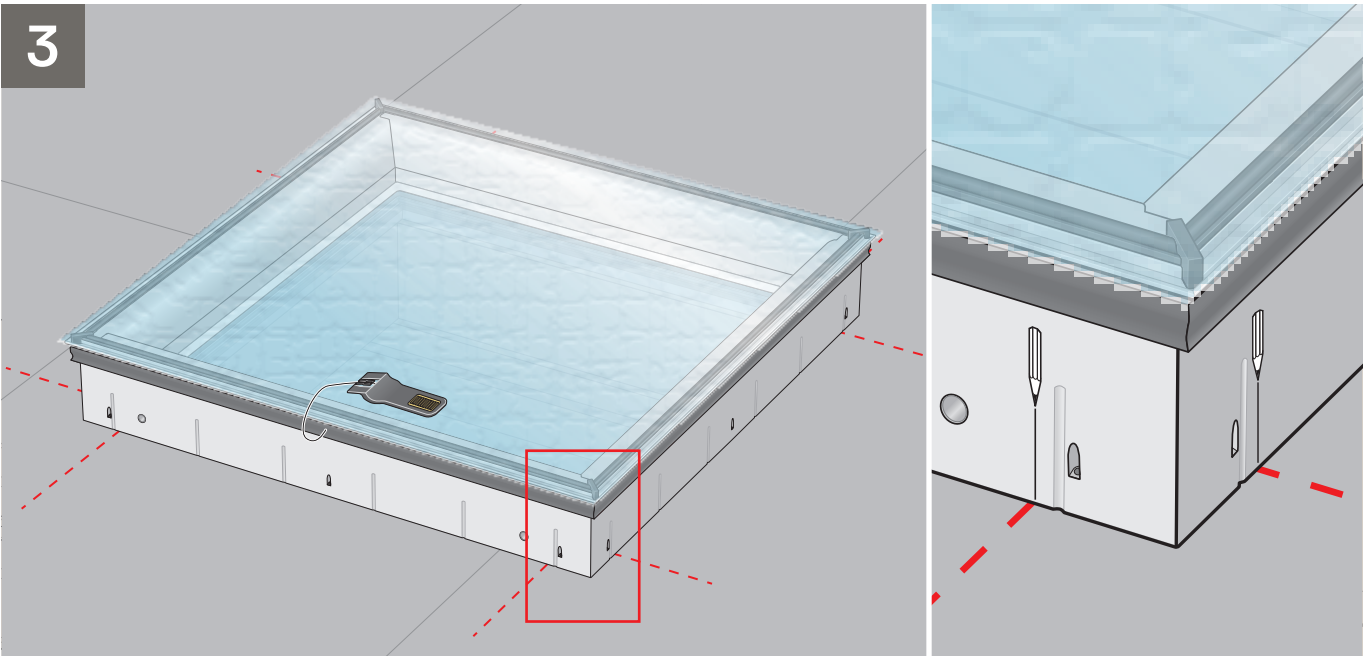
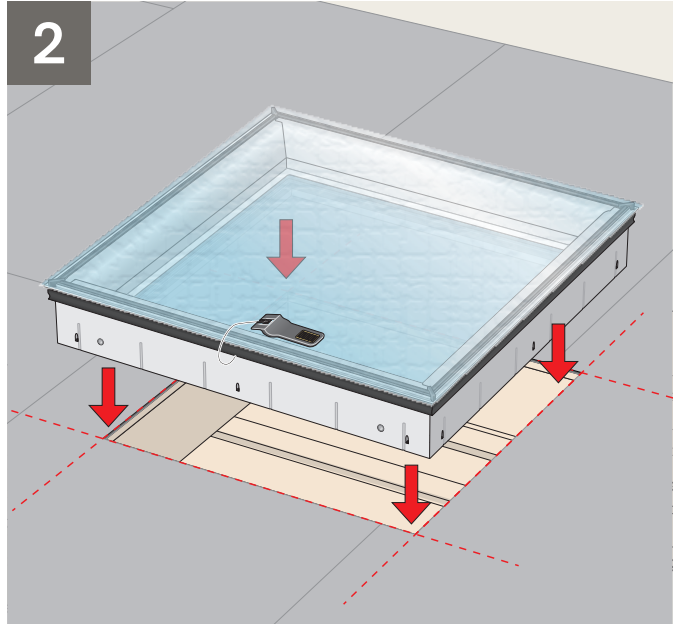
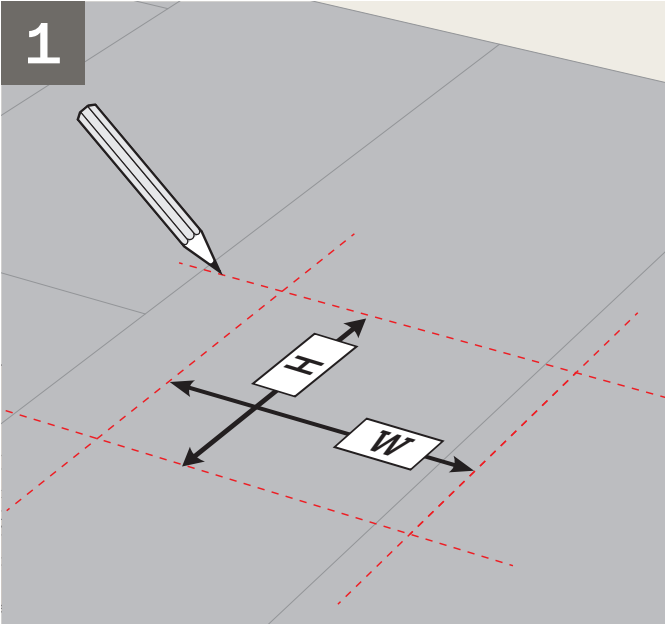


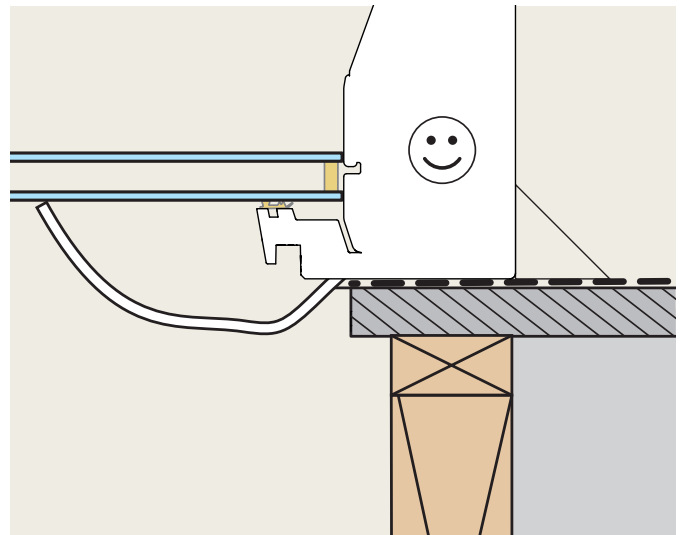
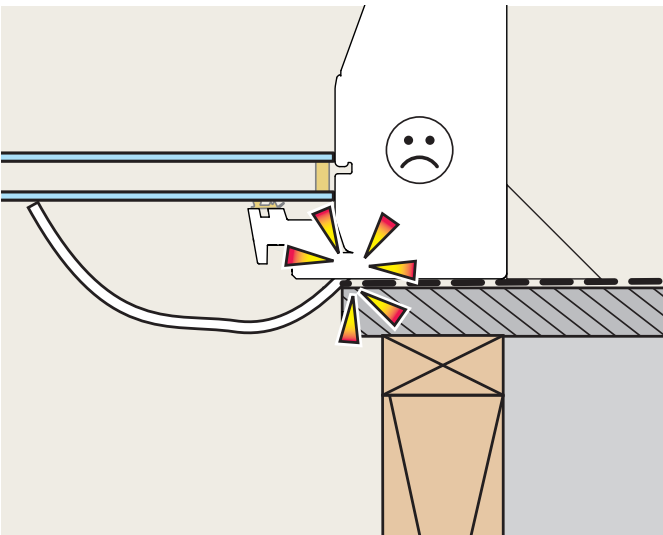
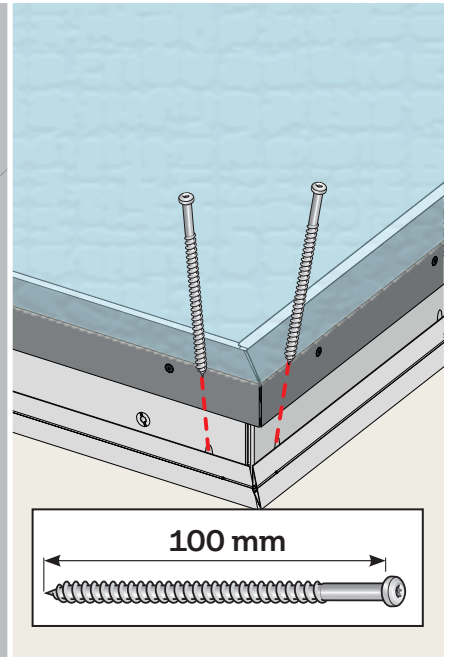
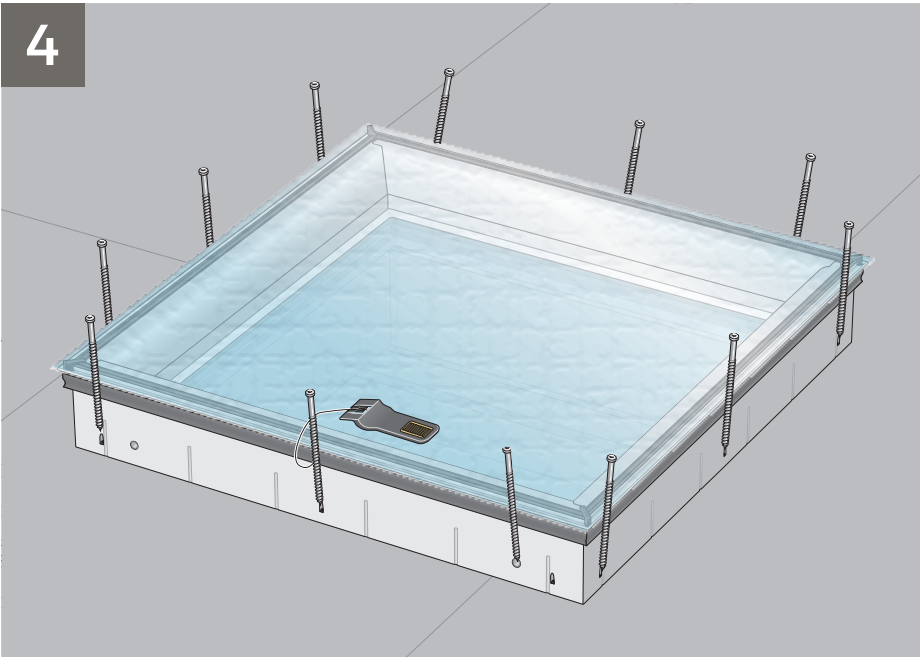
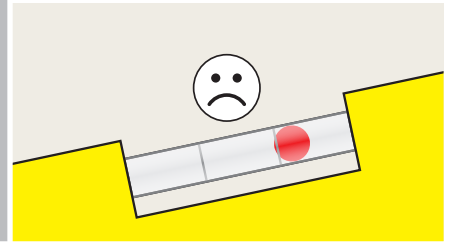
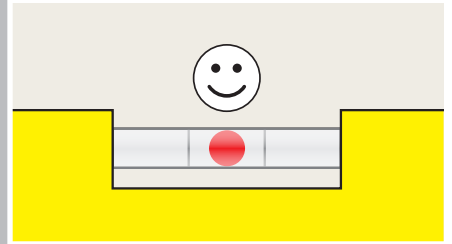
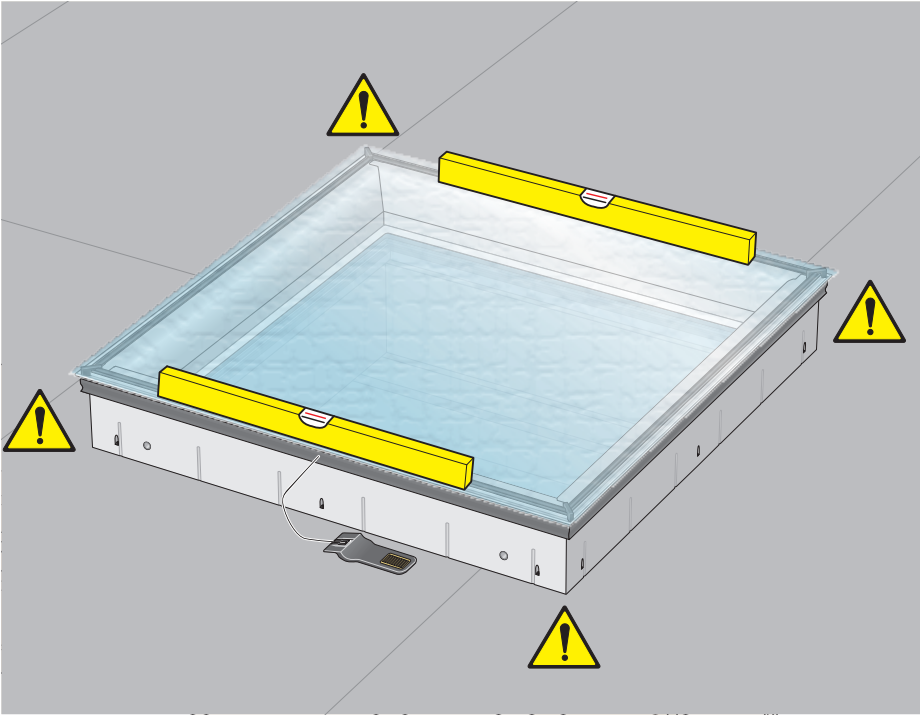
WLL min 100 kg 
 CE
 Y max 35 mm
 E max 18 mm



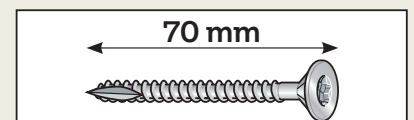
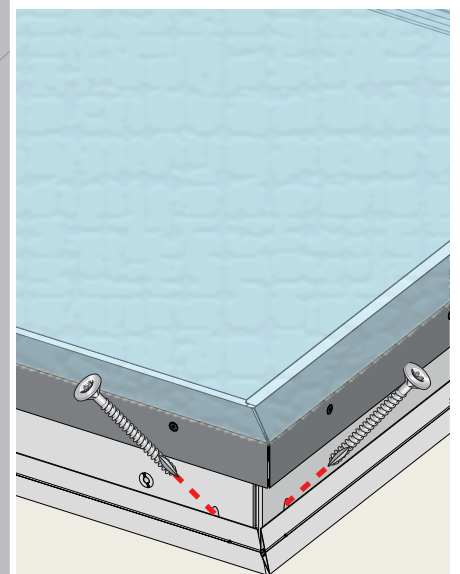
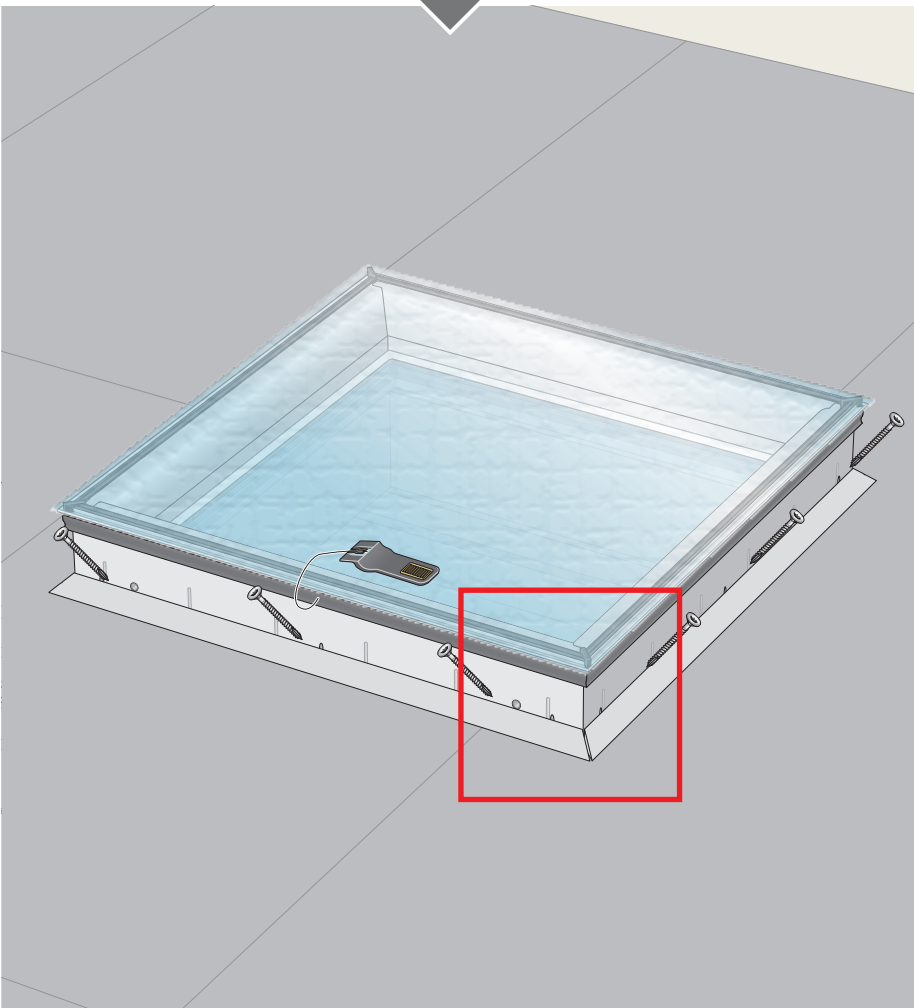
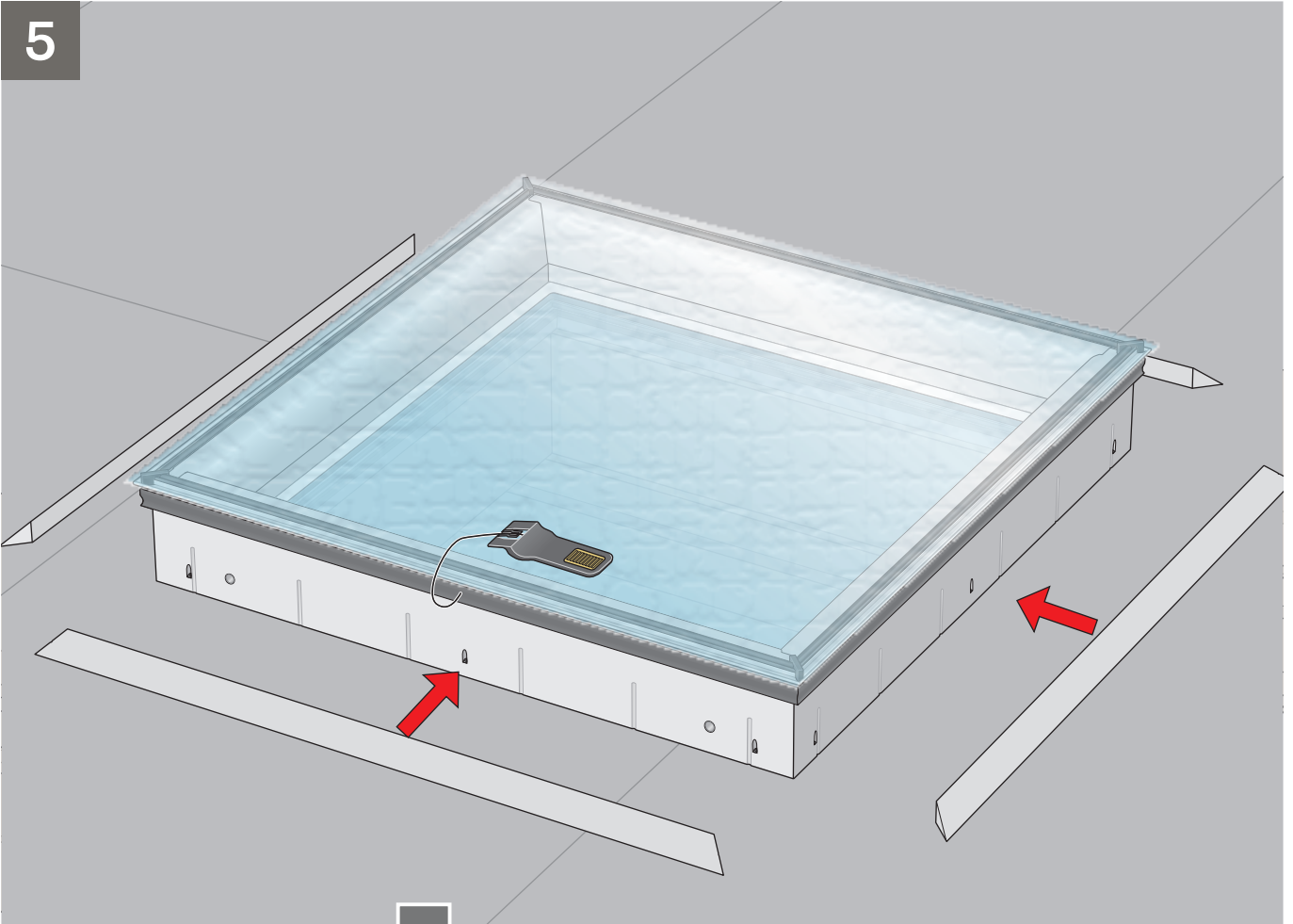
The technical drawing shows a hook and eye fastener used for lifting the skylight. The dimensions E and Y are indicated, representing the width and height of the fastener's base, respectively. The fastener is shown with an M10 threaded hole.

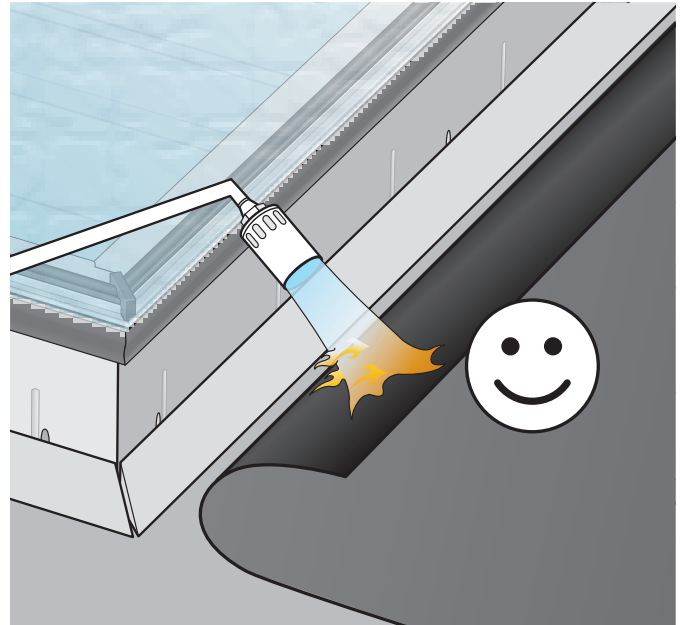
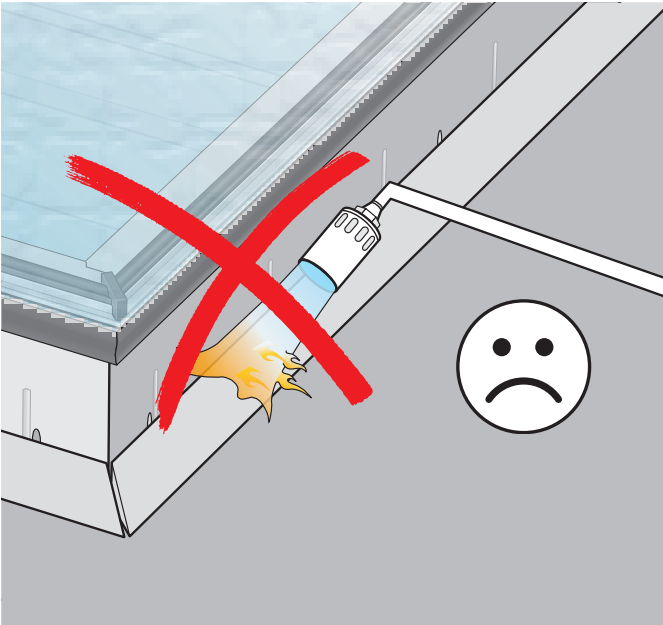
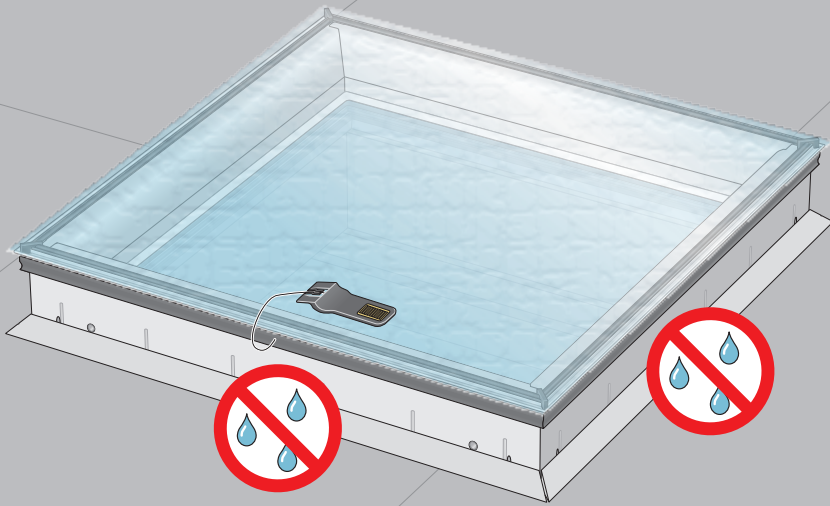




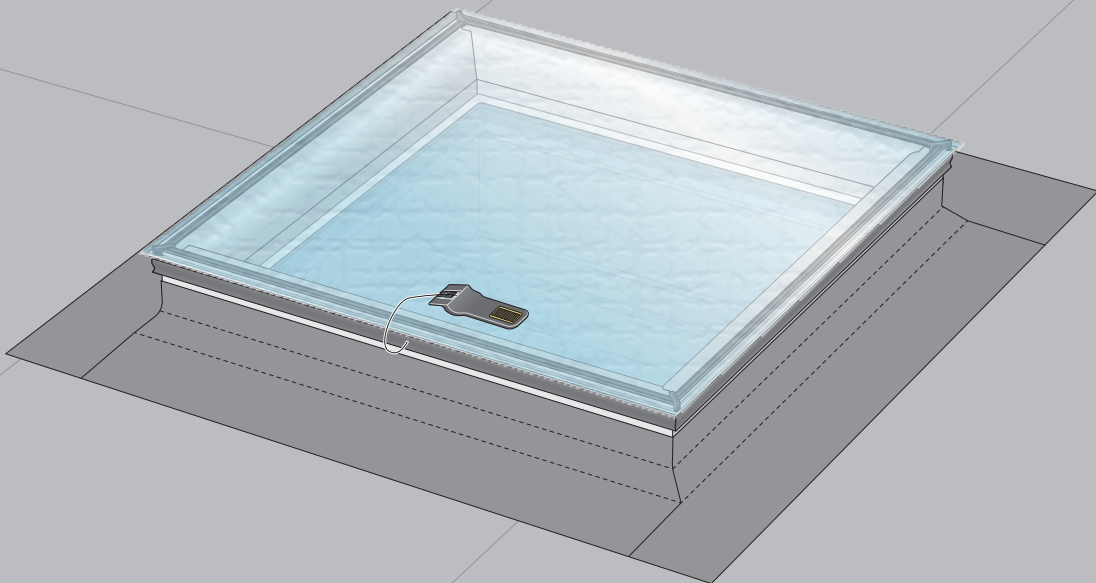


5





6

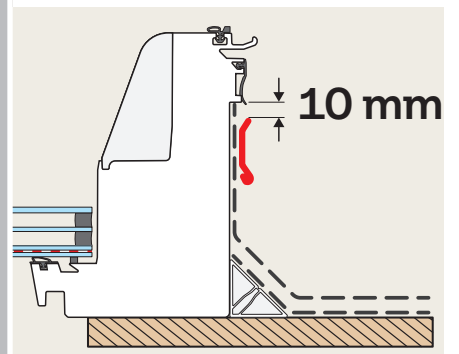
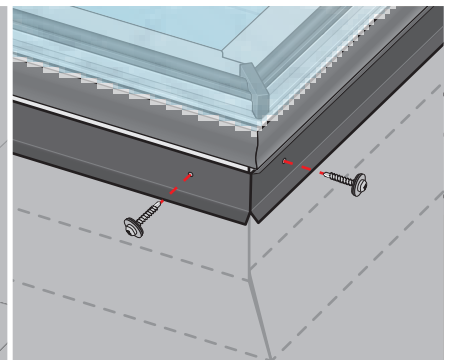
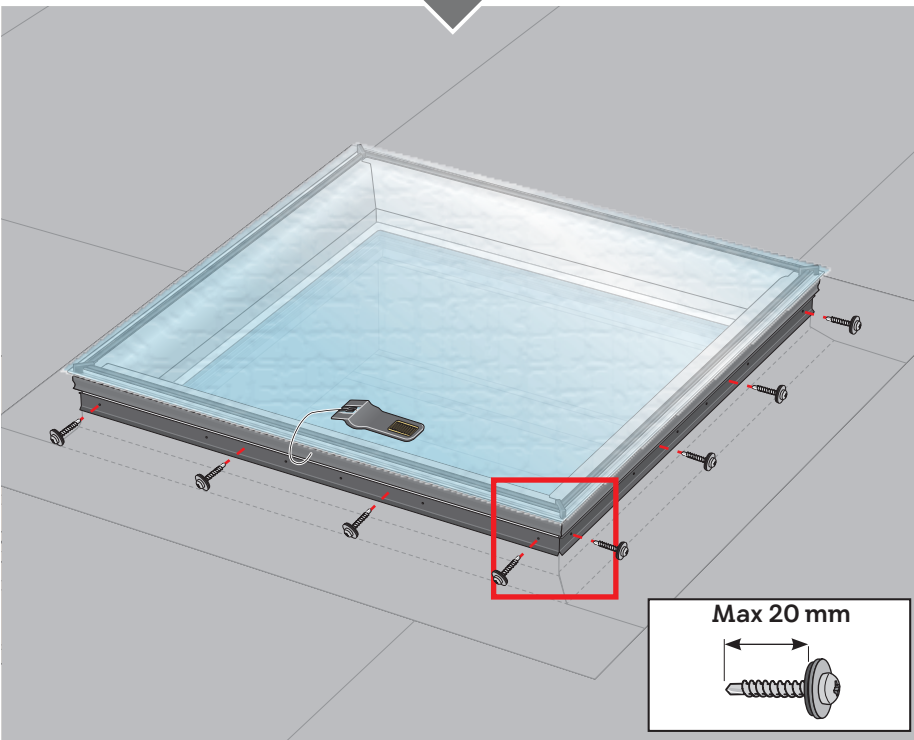
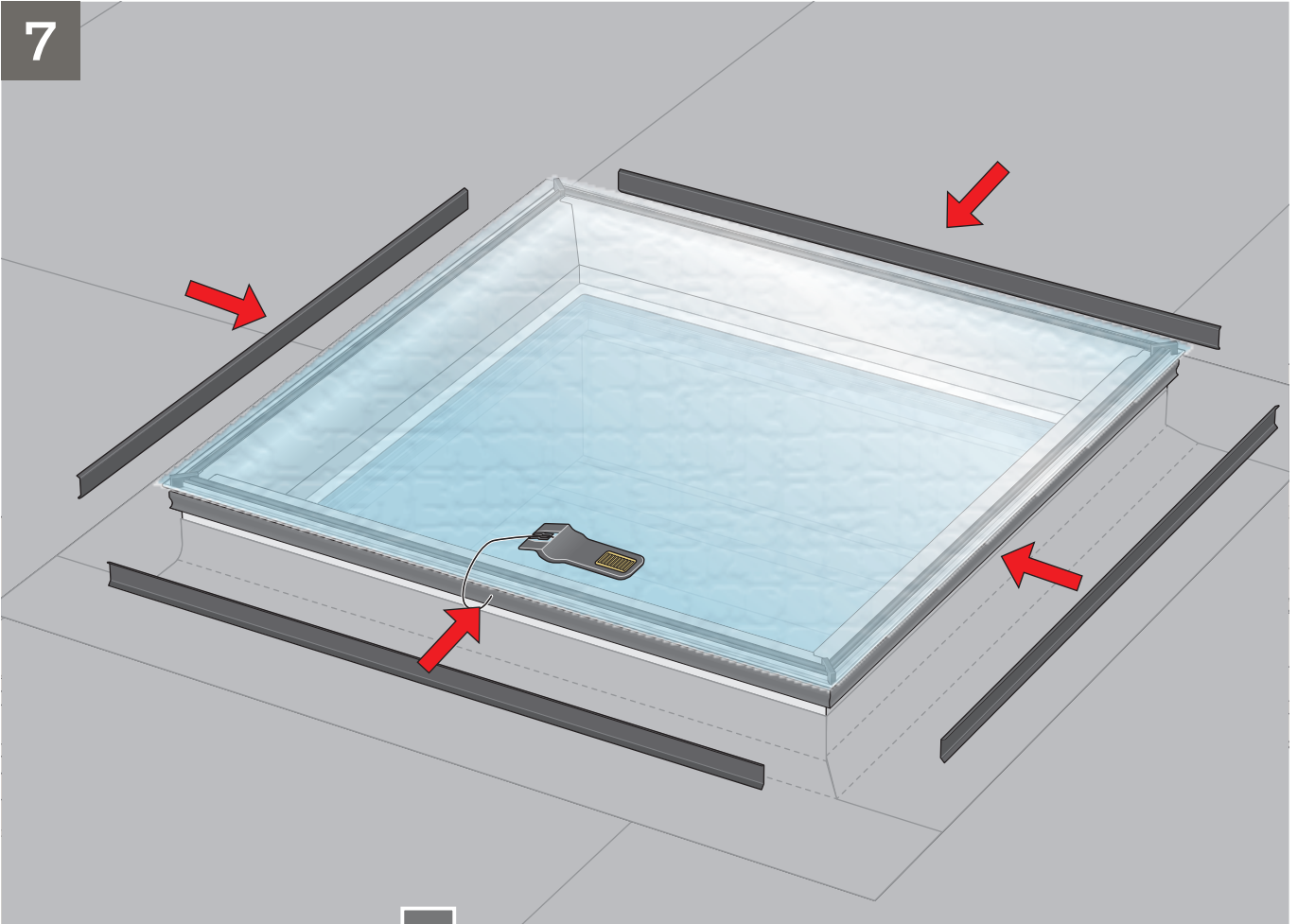




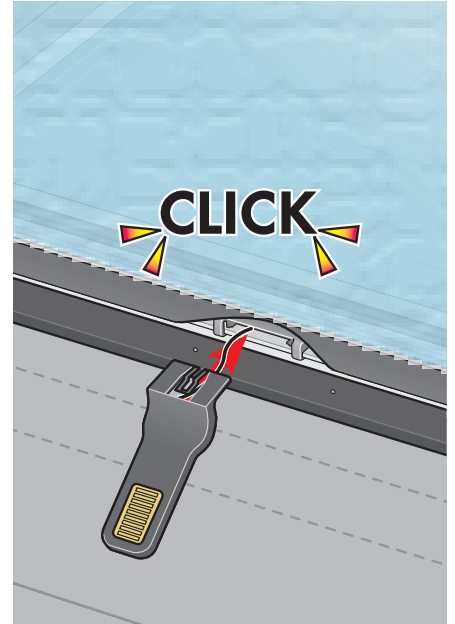
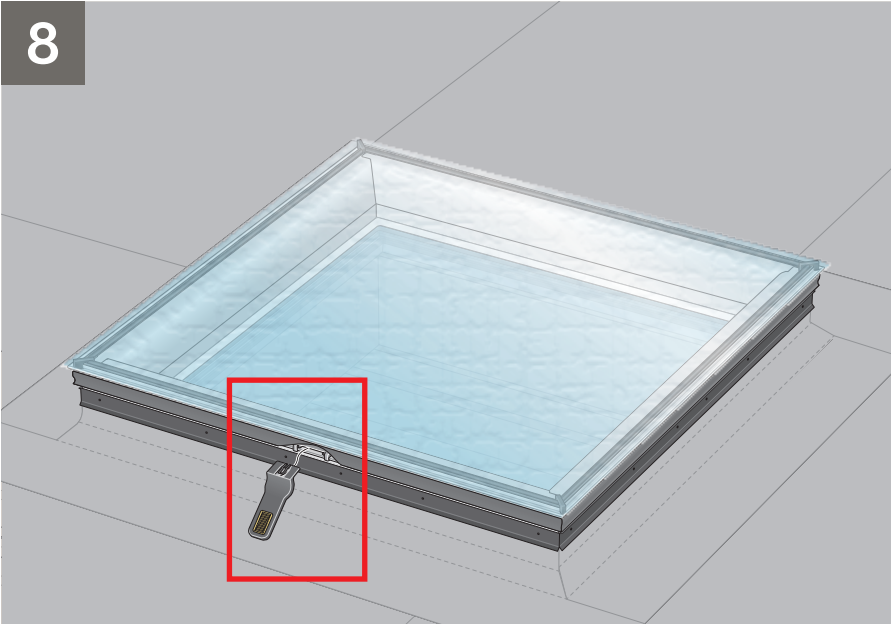
ZZZ
210U



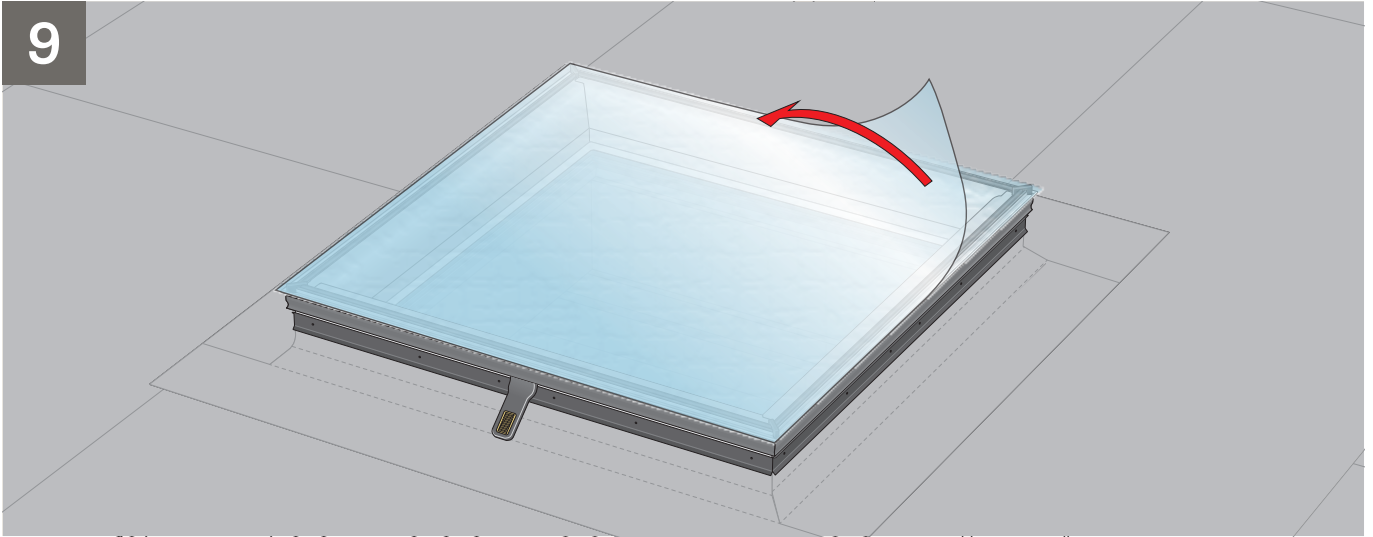
7



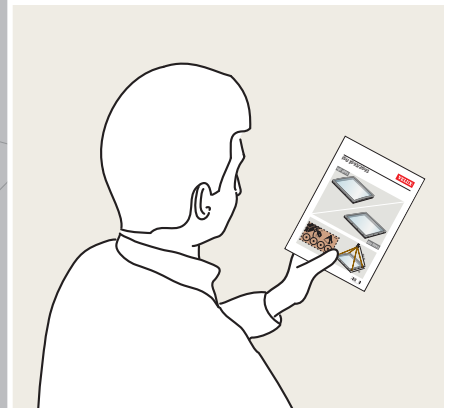
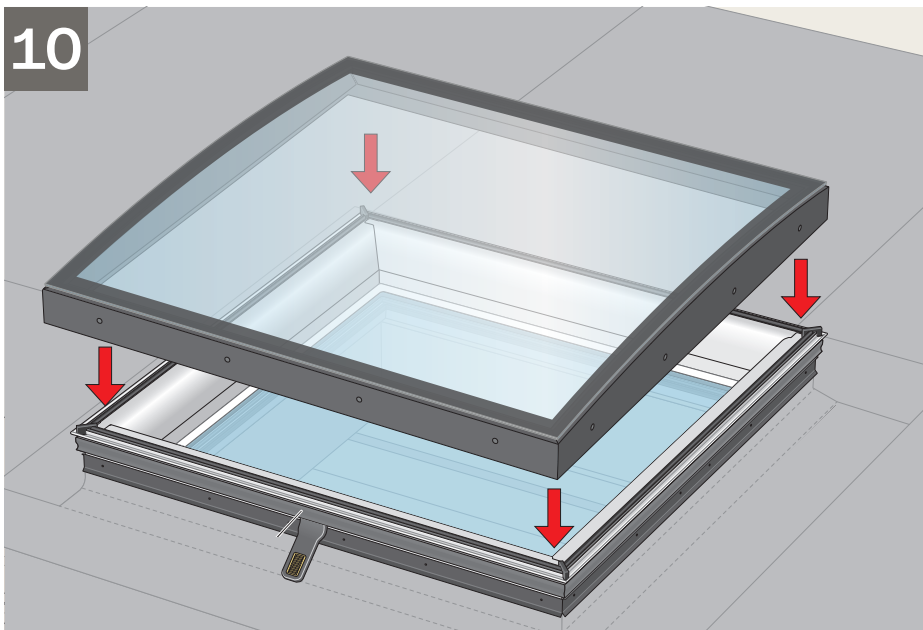
8



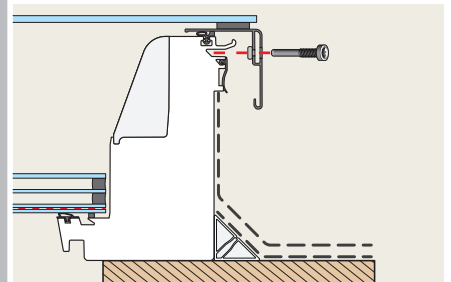
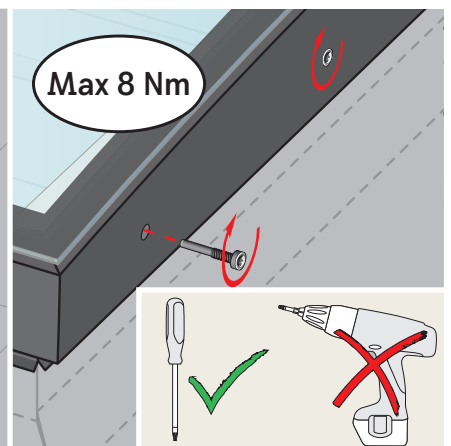
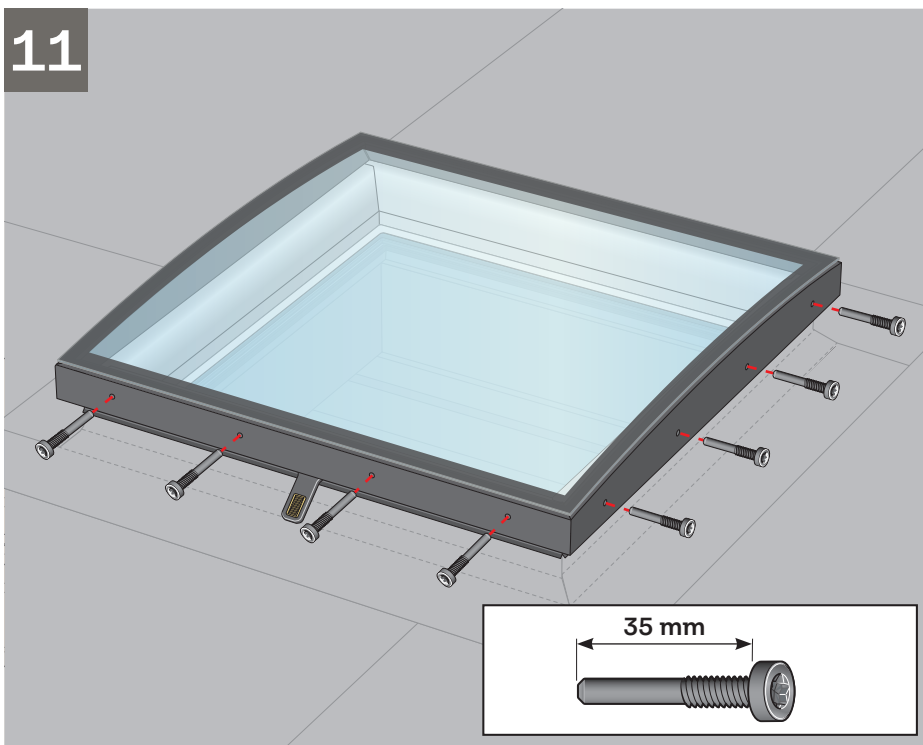
9

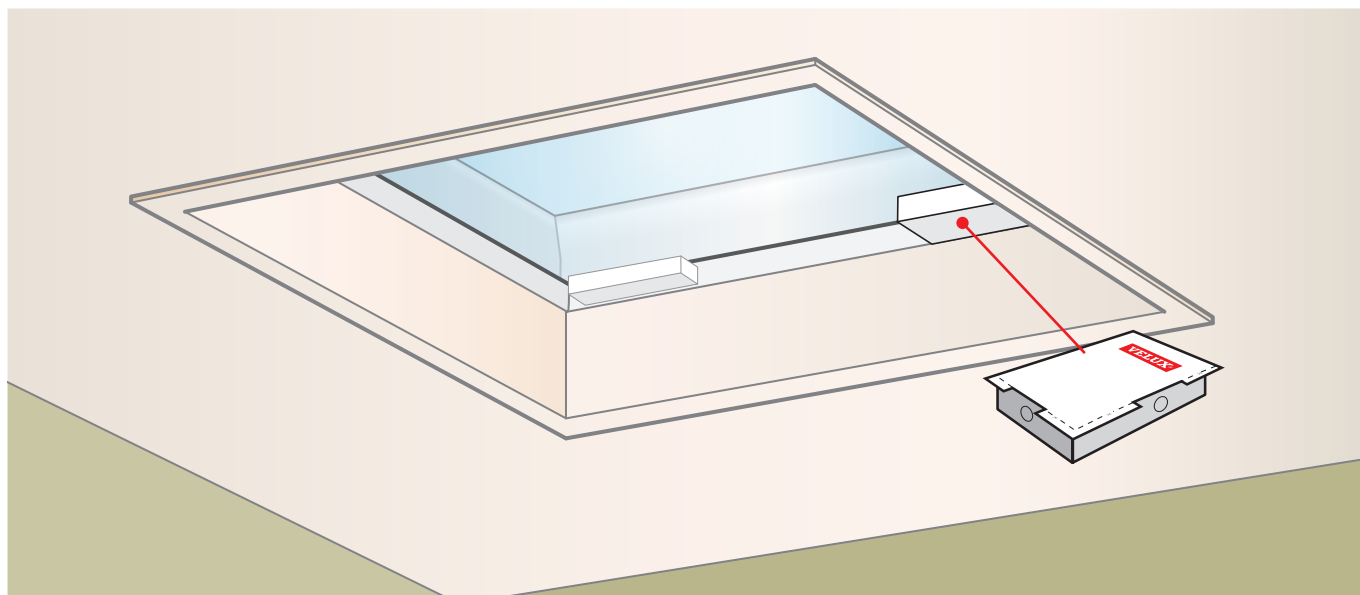


10



11





ENGLISH:

Box with wall switch and directions for use

The box contains important information for the user. Please ensure that the user receives it.

DEUTSCH:

Box mit Funk-Wandschalter und Bedienungsanleitung

Die Box enthält wichtige Informationen für den Benutzer. Bitte dafür sorgen, dass der Benutzer diese erhält.

FRANÇAIS:

Boîte avec clavier mural et notice d'utilisation

La boîte inclut d'importantes informations pour l'utilisateur. S'assurer que l'utilisateur la récupère.

DANSK:

Æske med vægkontakt og brugsvejledning

Æsken indeholder vigtig information til brugeren. Sørg venligst for, at brugeren får den.

NEDERLANDS:

Doos met wandschakelaar en gebruiksaanwijzing

Deze doos bevat belangrijke informatie voor de eindgebruiker. Zorg ervoor dat de eindgebruiker de doos ontvangt.

ITALIANO:

Scatola con pulsantiera a muro e istruzioni per l'uso

La scatola contiene informazioni importanti per l'utilizzatore. Assicurarsi che l'utilizzatore finale ne venga in possesso.

ESPAÑOL:

Caja con pulsador de pared y manual de usuario

La caja contiene información importante para el usuario final. Asegúrate de que llega a manos de éste.

BOSANSKI/HRVATSKI/SRPSKI:

Kutija sa zidnim prekidačem i uputstvima za upotrebu

Kutija sadrži važnu informaciju za korisnika. Molimo pobrinite se da je korisnik dobije.

БЪЛГАРСКИ:

Кутия със стенен ключ за управление и ръководство за употреба

Кутията съдържа важна информация за потребителя. Моля, уверете се, че потребителят я е получил.

ČESKY:

Krabice s ovládacím spínačem a návodem k použití

Krabice obsahuje důležité informace pro uživatele. Prosím zajistěte její předání uživateli.

EESTI:

Karp seinalüliti ja kasutusjuhendiga

Karp sisaldab kasutajale olulist informatsiooni. Palun kindlustage, et kasutaja saab selle kätte.

HRVATSKI:

Kutija sa zidnim prekidačem i uputama za upotrebu

Kutija sadrži važne informacije za korisnika. Molimo osigurajte da ih korisnik dobije.

LATVISKI:

Iepakojums ar vadības slēdzi un lietošanas pamācību

Iepakojumā atrodas logu lietotājiem svarīga informācija. Lūdzam nodrošināt, lai iepakojumu saņemtu katrs loga lietotājs.

LIEUVIŲ:

Dėžutė su valdymo jungikliu ir naudojimo instrukcija

Dėžutėje yra svarbi informacija vartotojui. Prašome užtikrinti, kad ji pasiektų vartotoją.

MAGYAR:

Doboz fali kapcsolóval és használati útmutatóval

A dobozban fontos információk vannak a felhasználó számára. Bizonyosodjon meg arról, hogy a termék használója megkapja.

NORSK:

Eske med veggbryter og brukerveiledning

Esken inneholder viktig informasjon til brukeren. Vennligst sørg for at brukeren får denne.

POLSKI:

Pudełko z klawiaturą naścienną i wskazówkami dotyczącymi użytkownika

W pudełku znajdują się ważne informacje dla użytkownika. Upewnij się, że użytkownik je otrzymał.

PORTUGUÊS:

Caixa com interruptor de parede e direcções de uso

A caixa contém informações importantes para o utilizador final. Por favor certifique-se que o utilizador final a recebe.

ROMÂNĂ:

Cutia cu întrerupătorul de perete și instrucțiunile de folosire

Cutia conține informații importante pentru utilizator. Asigurați-vă că utilizatorul o primește.

РУССКИЙ:

Упаковка с настенным пультом управления и соответствующим руководством по эксплуатации

В упаковке находится важная информация для пользователя. Пожалуйста, убедитесь, что пользователь ее получил.

SLOVENŠČINA:

Škatla s stenskim stikalom in navodila za uporabo

Škatla vsebuje pomembna navodila za končnega uporabnika. Prosimo zagotovite, da jih bo končni uporabnik prejel.

SLOVENSKY:

Krabica s nástenným vypínačom a návodom na používanie

Krabica obsahuje dôležité informácie pre užívateľa. Prosím zaistite jej odovzdanie užívateľovi.

SRPSKI:

Kutija sa kontrolnim prekidačem i uputstvima za upotrebu

Ova kutija sadrži važne informacije za korisnika. Molimo Vas da vodite računa o tome da ih korisnik dobije.

SUOMI:

Laatikko sisältää seinäkytkimen ja käyttöohjeet

Laatikko sisältää tärkeää tietoa käyttäjälle. Varmista, että käyttäjä saa sen.

SVENSKA:

Förpackning med fjärrkontroll och bruksanvisning

Förpackningen innehåller viktig information för slutförbrukaren. Vänligen försäkra dig om att slutförbrukaren får den.

TÜRKÇE:

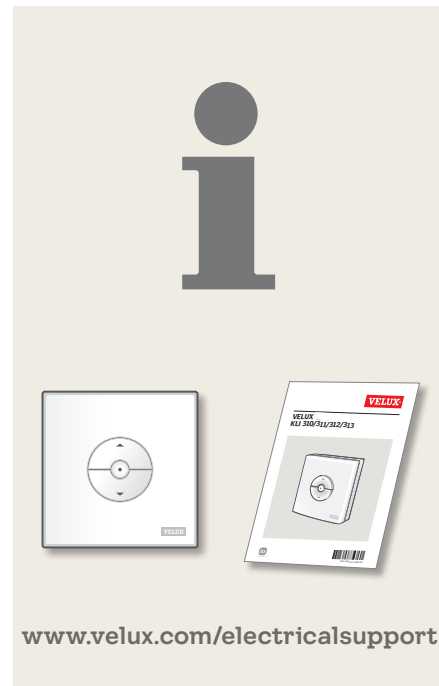
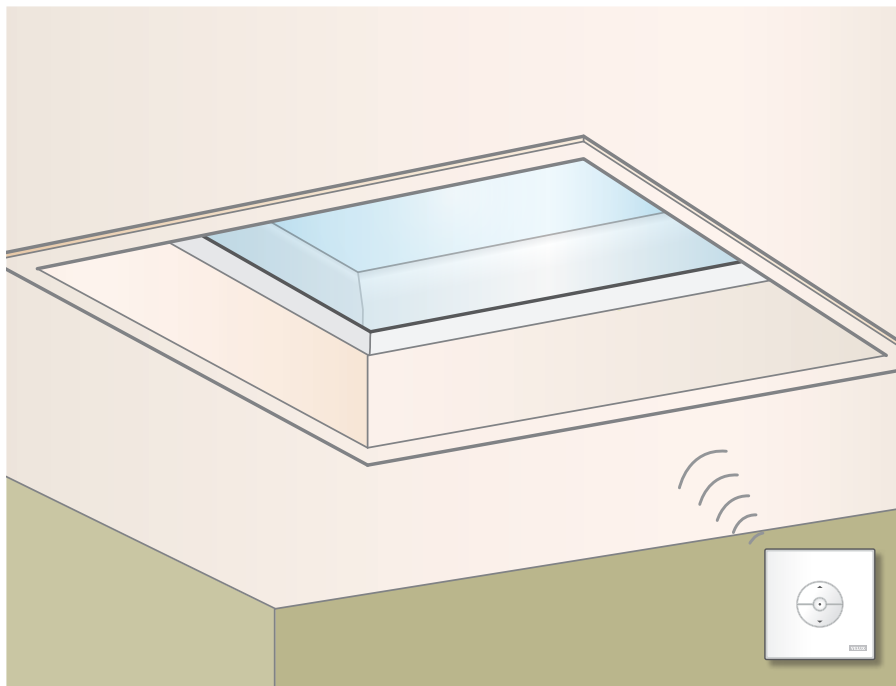
Duvar anahtarı ve kullanım kılavuzu kutusu

Kutu kullanıcı için önemli bilgiler içermektedir. Lütfen kullanıcıya ulaştığından emin olunuz.

УКРАЇНСЬКА:

Упаковка з настінним пультом керування і відповідним посібником з експлуатації

В упаковці знаходиться важлива інформація для користувача. Будь ласка, переконайтеся, що користувач її отримав.



ENGLISH:

Functional test with wall switch

See directions for use for wall switch [a].

Note: The glass rooflight cannot be manually operated.

DEUTSCH:

Funktionsprüfung mit Funk-Wandschalter

Siehe Bedienungsanleitung für den Funk-Wandschalter [a].

Achtung: Das Fenster kann nicht manuell bedient werden.

FRANÇAIS :

Test de fonctionnement avec clavier mural

Voir la notice d'utilisation pour le clavier mural [a].

Important : La fenêtre ne peut pas être manœuvrée manuellement.

DANSK:

Funktionstest med vægkontakt

Se brugsvejledningen til vægkontakten [a].

Bemærk: Vinduet kan ikke betjenes manuelt.

NEDERLANDS:

Functietest met wandschakelaar

Zie de gebruiksaanwijzing van de wandschakelaar [a].

Let op: Het daklicht kan niet handmatig bediend worden.

ITALIANO:

Test di funzionamento con pulsantiera a muro

Vedere le istruzioni per l'uso per la pulsantiera a muro [a].

Attenzione: Il lucernario vetrato non può essere azionato manualmente.

ESPAÑOL:

Prueba de funcionamiento, con pulsador de pared

Lee el manual de usuario del pulsador de pared [a].

Nota: El lucernario no puede accionarse manualmente.

BOSANSKI/HRVATSKI/SRPSKI:

Test funkcionalnosti sa zidnim prekidačem

Pogledajte uputstva za upotrebu za zidni prekidač [a].

Напомена: Svjetlarnikom se ne može upravljati ručno.

БЪЛГАРСКИ:

Функционален тест на стenen ключ за управление

Вижте инструкциите за употреба на стenen ключ за управление [a].

Забележка: Прозорците не могат да бъдат управлявани ръчно.

ČESKÝ:

Test funkčnosti s použitím ovládacího spínače

Následujte návod k použití pro ovládací spínač [a].

Poznámka: Skleněný světlík nelze ovládat manuálně.

EESTI:

Akna töökorra kontrollimine koos seinälülitiga

Vaata kaugjuhtimispuhli seinälülitit [a].

NB: Akent ei saa käsitsi juhtida.

HRVATSKI:

Test funkcionalnosti sa zidnim prekidačem

Pogledajte upute za upotrebu koje se nalaze u kutiji zidnog prekidača [a].

Напомена: Prozorom se ne može upravljati ručno.

LATVISKI:

Darbības pārbaude ar vadības slēdži

Skat. vadības slēdža lietošanas pamācību [a].

Ūzmanību: Stikla virsgaisma nevar tikt darbināta manuāli.

LIETUVIŲ:

Valdymo jungiklio funkcijų tikrinimas

Žr. valdymo jungiklio naudojimosi instrukciją [a].

Dėmesio: Stiklinis švieslangis negali būti valdomas rankiniu būdu.

MAGYAR:

Működésellenőrzés fali kapcsolóval

Lsd. a fali kapcsoló használati utasítását [a].

Figyelem: A felülvilágító ablakot nem lehet manuálisan működtetni.

NORSK:

Funksjonstest med veggbryter

Se brukerveiledning til veggbryteren [a].

Merk: Overlyset kan ikke betjenes manuelt.

POLSKI:

Sprawdzenie działania z klawiatura naścienna

Patrz we wskazówkach dotyczących użytkowania klawiatura naścienna [a].

Uwaga: Przeszklenia nie można otwierać ręcznie.

PORTUGUÊS:

Teste com o interruptor de parede

Veja as direcções de uso do interruptor de parede [a].

Nota: A janela não pode ser operada manualmente.

ROMÂNĂ:

Test de funcționare folosind întrerupătorul de perete

Citiți instrucțiunile de folosire ale întrerupătorului de perete [a].

Notă: Luminatorul nu poate fi acționat manual.

РУССКИЙ:

Функциональная проверка с настенным пультом управления

Смотрите руководство по эксплуатации к настенному пульту управления [a].

Примечание: Зенитным фонарем нельзя управлять вручную.

SLOVENŠČINA:

Test delovanja s stenskim stikalom

Glejte navodila za uporabo stenskega stikala [a].

Pozor: Okno ni mogoče upravljati ročno.

SLOVENSKY:**Skúška funkčnosti s nástenným vypínačom**

Pozrite návod na používanie nástenného vypínača [\[a\]](#).

Poznámka: Sklenený svetlík nemôže byť ovládaný manuálne.

SRPSKI:**Test funkcionalnosti sa kontrolnim prekidačem**

Pogledajte uputstva za upotrebu kontrolnog prekidača [\[a\]](#).

Napomena: Svetlarnikom se ne može rukovati ručno.

SUOMI:**Toiminnan testaus seinäkytkimen avulla**

Katso seinäkytkimen käyttöohjetta [\[a\]](#).

Huomio: Ikkunaa ei voi käyttää manuaalisesti.

SVENSKA:**Funktionstest med fjärrkontroll**

Se bruksanvisningen för fjärrkontrollen [\[a\]](#).

Notera: Fönsterkupolen kan inte betjänas manuellt.

TÜRKÇE:**Duvar anahtarı ile işlev testi**

Duvar anahtarı kullanım kılavuzuna bakınız [\[a\]](#).

Not: Çatı ışıklığı manuel olarak kontrol edilemez.

УКРАЇНСЬКА:**Функціональна перевірка з настінним пультом керування**

Дивіться керівництво з експлуатації до настінного пульта керування [\[a\]](#).

Примітка: Складним зенітним ліхтарем не можна управляти в ручну.

ENGLISH:

UK Declaration of Conformity

We herewith declare that the VELUX glass rooflight CVU (3MF AK01/BM-MU019-XX + 3MF BK01/BI-MU013-XX + 3UC B02/BD-PS001-XX + 3LI D11/BG-RC011-XX)

- is in conformity with Supply of Machinery (Safety) Regulations 2008 (S.I. 2008/1597), the Radio Equipment Regulations 2017 (S.I. 2017/1206) and the Restriction of the Use of Certain Hazardous Substances in Electrical and Electronic Equipment Regulations 2012 (S.I. 2012/3032),
- has been manufactured in accordance with the UK designated standards EN 60335-1(2012)+A11(2014)+A13(2017)+A1(2019)+A14(2019)+A2(2019), EN 60335-2-103(2015), EN 61558-1(2005)+A1(2009), EN 61558-2-16(2009)+A1(2013), EN 55014-1(2006)+A1(2009)+A2(2011), EN 55014-2(1997)+A1(2001)+A2(2008), EN 55024(2012)+A1(2015), EN 55032(2015), EN 61000-3-2(2006), EN 61000-3-3(1995), EN 300220-2 v3.1.1(2017), EN 301489-3 v2.1.1(2017) and EN 62233(2008) and
- has been assessed in accordance with the UK designated standard EN 50581(2012).

When the above-mentioned VELUX glass rooflight has been installed in accordance with the instructions and requirements it then complies with the essential requirements of the Supply of Machinery (Safety) Regulations 2008 (S.I. 2008/1597), Electrical Equipment (Safety) Regulations 2016 (S.I. 2016/1101), Electromagnetic Compatibility Regulations 2016 (S.I. 2016/1091) and Radio Equipment Regulations 2017 (S.I. 2017/1206).

The glass rooflight also complies with the Construction Products Regulations 2019 (S.I. 2019/465 and 2020/1359). For Declaration of Performance, please go to www.velux.com/ce-ukca.

On behalf of our local representative:

VELUX Company Ltd.
Woodside Way, Glenrothes East, Fife, KY7 4ND
United Kingdom

VELUX A/S:
(Jens Aksel Thomsen, Senior Certification Specialist)

Ådalsvej 99, DK-2970 Hørsholm.....05-05-2023.....
DoC 940443-00

CE Declaration of Conformity

We herewith declare that the VELUX glass rooflight CVU (3MF AK01/BM-MU019-XX + 3MF BK01/BI-MU013-XX + 3UC B02/BD-PS001-XX + 3LI D11/BG-RC011-XX)

- is in conformity with the Machinery Directive 2006/42/EC, the Radio Equipment Directive 2014/53/EU and the RoHS Directive 2011/65/EU,
- has been manufactured in accordance with the harmonised standards EN 60335-1(2012)+A11(2014)+A13(2017)+A1(2019)+A14(2019)+A2(2019), EN 60335-2-103(2015), EN 61558-1(2005)+A1(2009), EN 61558-2-16(2009)+A1(2013), EN 55014-1(2006)+A1(2009)+A2(2011), EN 55014-2(1997)+A1(2001)+A2(2008), EN 55024(2012)+A1(2015), EN 55032(2015), EN 61000-3-2(2006), EN 61000-3-3(1995), EN 300220-2 v3.1.1(2017), EN 301489-3 v2.1.1(2017) and EN 62233(2008) and
- has been assessed in accordance with the harmonised standard EN 50581(2012)

When the above-mentioned VELUX glass rooflight has been installed in accordance with the instructions and requirements it then complies with the essential requirements of the Directives 2006/42/EC, 2014/30/EU, 2014/35/EU and 2014/53/EU of the European Parliament and Council.

The glass rooflight also complies with the Construction Products Regulation (EU) No. 305/2011. For Declaration of Performance, please go to www.velux.com/ce-ukca.

DEUTSCH:

CE Konformitätserklärung

Wir erklären hiermit, dass das VELUX Elektro-Flachdach-Fenster CVU (3MF AK01/BM-MU019-XX + 3MF BK01/BI-MU013-XX + 3UC B02/BD-PS001-XX + 3LI D11/BG-RC011-XX)

- der Maschinenrichtlinie 2006/42/EG, der Funkanlagenrichtlinie 2014/53/EU und der RoHS-Richtlinie 2011/65/EU entspricht,
- gemäß den harmonisierten Normen EN 60335-1(2012)+A11(2014)+A13(2017)+A1(2019)+A14(2019)+A2(2019), EN 60335-2-103(2015), EN 61558-1(2005)+A1(2009), EN 61558-2-16(2009)+A1(2013), EN 55014-1(2006)+A1(2009)+A2(2011), EN 55014-2(1997)+A1(2001)+A2(2008), EN 55024(2012)+A1(2015), EN 55032(2015), EN 61000-3-2(2006), EN 61000-3-3(1995), EN 300220-2 v3.1.1(2017), EN 301489-3 v2.1.1(2017) und EN 62233(2008) hergestellt ist und
- gemäß der harmonisierten Norm EN 50581(2012) bewertet ist.

Wenn das obige VELUX Elektro-Flachdach-Fenster nach den Anleitungen und den Vorschriften montiert worden ist, wird es den wesentlichen Anforderungen der Richtlinien des Europäischen Parlaments und des Rates 2006/42/EG, 2014/30/EU, 2014/35/EU und 2014/53/EU gerecht.

Das Flachdach-Fenster entspricht der Bauproduktenverordnung (EU) Nr. 305/2011. Die Leistungserklärung finden Sie im Internet auf www.velux.com/ce-ukca.

FRANÇAIS:

CE Déclaration de Conformité

Nous déclarons que la fenêtre pour toit plat avec protection vitrage électrique VELUX CVU (3MF AK01/BM-MU019-XX + 3MF BK01/BI-MU013-XX + 3UC B02/BD-PS001-XX + 3LI D11/BG-RC011-XX)

- est conforme à la Directive Machines 2006/42/CE, à la Directive des Équipements Radioélectriques 2014/53/UE et à la Directive RoHS 2011/65/UE,
- a été fabriquée selon les Normes harmonisées EN 60335-1(2012)+A11(2014)+A13(2017)+A1(2019)+A14(2019)+A2(2019), EN 60335-2-103(2015), EN 61558-1(2005)+A1(2009), EN 61558-2-16(2009)+A1(2013), EN 55014-1(2006)+A1(2009)+A2(2011), EN 55014-2(1997)+A1(2001)+A2(2008), EN 55024(2012)+A1(2015), EN 55032(2015), EN 61000-3-2(2006), EN 61000-3-3(1995), EN 300220-2 v3.1.1(2017), EN 301489-3 v2.1.1(2017) et EN 62233(2008) et
- a été évaluée selon la Norme harmonisée EN 50581(2012).

Quand la fenêtre pour toit plat électrique VELUX a été installée selon les instructions et spécifications la concernant, elle est conforme aux spécifications essentielles des Directives 2006/42/CE, 2014/30/UE, 2014/35/UE et 2014/53/UE du Parlement Européen et du Conseil.

La fenêtre pour toit plat est aussi conforme avec le Règlement des Produits de Construction (UE) No 305/2011. Pour cette déclaration de performance, merci d'aller sur le site www.velux.com/ce-ukca.

DANSK:

Overensstemmelseserklæring

Vi erklærer hermed, at VELUX elektrisk fladtagvindue CVU (3MF AK01/BM-MU019-XX + 3MF BK01/BI-MU013-XX + 3UC B02/BD-PS001-XX + 3LI D11/BG-RC011-XX)

- er i overensstemmelse med Maskindirektivet 2006/42/EF, Radio-udstyrsdirektivet 2014/53/EU og RoHS direktivet 2011/65/EU,
- er fremstillet i overensstemmelse med de harmoniserede standarder EN 60335-1(2012)+A11(2014)+A13(2017)+A1(2019)+A14(2019)+A2(2019), EN 60335-2-103(2015), EN 61558-1(2005)+A1(2009), EN 61558-2-16(2009)+A1(2013), EN 55014-1(2006)+A1(2009)+A2(2011), EN 55014-2(1997)+A1(2001)+A2(2008), EN 55024(2012)+A1(2015), EN 55032(2015), EN 61000-3-2(2006), EN 61000-3-3(1995), EN 300220-2 v3.1.1(2017), EN 301489-3 v2.1.1(2017) og EN 62233(2008) og
- er vurderet i overensstemmelse med den harmoniserede standard EN 50581(2012).

Når ovenstående VELUX elektrisk fladtagvindue er monteret i overensstemmelse med vejledninger og forskrifter, opfylder det de væsentlige krav i Europa-Parlamentets og Rådets direktiver 2006/42/EF, 2014/30/EU, 2014/35/EU og 2014/53/EU.

Fladtagvinduet opfylder desuden Byggevareforordningen (EU) nr. 305/2011. Ydeevnedeklaration kan findes på www.velux.com/ce-ukca.

NEDERLANDS:

Verklaring van overeenkomstigheid

Wij verklaren hiermee dat het VELUX elektrisch ventilerend glazen daklicht netstroom CVU (3MF AK01/BM-MU019-XX + 3MF BK01/BI-MU013-XX + 3UC B02/BD-PS001-XX + 3LI D11/BG-RC011-XX)

- in overeenstemming is met de Richtlijn op machines 2006/42/EG, de Richtlijn voor Radio Apparatuur 2014/53/EU en de RoHS Richtlijn 2011/65/EU,
- vervaardigd is overeenkomstig de geharmoniseerde standaardeisen EN 60335-1(2012)+A11(2014)+A13(2017)+A1(2019)+A14(2019)+A2(2019), EN 60335-2-103(2015), EN 61558-1(2005)+A1(2009), EN 61558-2-16(2009)+A1(2013), EN 55014-1(2006)+A1(2009)+A2(2011), EN 55014-2(1997)+A1(2001)+A2(2008), EN 55024(2012)+A1(2015), EN 55032(2015), EN 61000-3-2(2006), EN 61000-3-3(1995), EN 300220-2 v3.1.1(2017), EN 301489-3 v2.1.1(2017) en EN 62233(2008) en
- beoordeeld is overeenkomstig de geharmoniseerde standaardeis EN 50581(2012).

Indien het hierboven vermelde VELUX elektrisch daklicht netstroom volgens de instructies en richtlijnen is geïnstalleerd, dan voldoet deze aan de noodzakelijke eisen van de Richtlijnen 2006/42/EG, 2014/30/EU, 2014/35/EU en 2014/53/EU van het Europees Parlement en de Raad.

Het daklicht voldoet ook aan de Verordening voor Bouwproducten (EU) Nr. 305/2011. Voor de prestatieverklaring bezoekt u www.velux.com/ce-ukca.

ITALIANO:

Dichiarazione di Conformità

Con la presente dichiariamo che il lucernario vetrato elettrico VELUX CVU (3MF AK01/BM-MU019-XX + 3MF BK01/BI-MU013-XX + 3UC B02/BD-PS001-XX + 3LI D11/BG-RC011-XX)

- è conforme alla Direttiva dei Macchinari 2006/42/CE, alla Direttiva sulle Apparecchiature Radio 2014/53/UE e alla Direttiva RoHS 2011/65/UE,
- è prodotto in conformità alle norme armonizzate EN 60335-1(2012)+A11(2014)+A13(2017)+A1(2019)+A14(2019)+A2(2019), EN 60335-2-103(2015), EN 61558-1(2005)+A1(2009), EN 61558-2-16(2009)+A1(2013), EN 55014-1(2006)+A1(2009)+A2(2011), EN 55014-2(1997)+A1(2001)+A2(2008), EN 55024(2012)+A1(2015), EN 55032(2015), EN 61000-3-2(2006), EN 61000-3-3(1995), EN 300220-2 v3.1.1(2017), EN 301489-3 v2.1.1(2017) e EN 62233(2008) ed
- è ritenuto in conformità alla norma armonizzata EN 50581(2012).

Quando il lucernario vetrato elettrico VELUX sopra menzionato sia installato in conformità alle istruzioni e ai requisiti tecnici di montaggio, ottempera ai requisiti essenziali delle Direttive 2006/42/CE, 2014/30/UE, 2014/35/UE e 2014/53/UE del Parlamento Europeo e del Consiglio.

Il lucernario vetrato ottempera anche al Regolamento dei prodotti da costruzione (UE) n. 305/2011. Per la Dichiarazione di prestazione, fare riferimento al sito www.velux.com/ce-ukca.

ESPAÑOL:

Declaración de conformidad

Por la presente declaramos que el lucernario de vidrio eléctrico VELUX CVU (3MF AK01/BM-MU019-XX + 3MF BK01/BI-MU013-XX + 3UC B02/BD-PS001-XX + 3LI D11/BG-RC011-XX)

- está en conformidad con la Directiva de Maquinaria 2006/42/CE, la Directiva de Equipos Radioeléctricos 2014/53/UE y la Directiva RoHS 2011/65/UE,
- ha sido fabricado de acuerdo con las normas armonizadas EN 60335-1(2012)+A11(2014)+A13(2017)+A1(2019)+A14(2019)+A2(2019), EN 60335-2-103(2015), EN 61558-1(2005)+A1(2009), EN 61558-2-16(2009)+A1(2013), EN 55014-1(2006)+A1(2009)+A2(2011), EN 55014-2(1997)+A1(2001)+A2(2008), EN 55024(2012)+A1(2015), EN 55032(2015), EN 61000-3-2(2006), EN 61000-3-3(1995), EN 300220-2 v3.1.1(2017), EN 301489-3 v2.1.1(2017) y EN 62233(2008) y
- ha sido evaluado de acuerdo con la norma armonizada EN 50581(2012).

Una vez que el lucernario de vidrio eléctrico VELUX haya sido instalado de acuerdo con las instrucciones y requerimientos acordados, esto cumple con los requisitos esenciales establecidos en las Directivas 2006/42/CE, 2014/30/UE, 2014/35/UE y 2014/53/UE del Parlamento Europeo y Consejo.

El lucernario de vidrio también cumple con el Reglamento Europeo de Productos de Construcción (UE) No. 305/2011. Para la Declaración de Prestaciones, por favor visite www.velux.com/ce-ukca.

BOSANSKI/HRVATSKI/SRPSKI:

Deklaracija o Saglasnosti

Ovim izjavljujemo da je VELUX svjetlarnik za ravni krov na elektro upravljanje CVU (3MF AK01/BM-MU019-XX + 3MF BK01/BI-MU013-XX + 3UC B02/BD-PS001-XX + 3LI D11/BG-RC011-XX)

- u saglasnosti sa Direktivom o strojevima 2006/42/EZ, Direktivom o radijskoj opremi 2014/53/EU, Direktivom o ograničavanju opasnih supstanci u električnoj i elektronskoj opremi 2011/65/EU,
- proizveden u saglasnosti sa uskladenim standardima EN 60335-1(2012)+A11(2014)+A13(2017)+A1(2019)+A14(2019)+A2(2019), EN 60335-2-103(2015), EN 61558-1(2005)+A1(2009), EN 61558-2-16(2009)+A1(2013), EN 55014-1(2006)+A1(2009)+A2(2011), EN 55014-2(1997)+A1(2001)+A2(2008), EN 55024(2012)+A1(2015), EN 55032(2015), EN 61000-3-2(2006), EN 61000-3-3(1995), EN 300220-2 v3.1.1(2017), EN 301489-3 v2.1.1(2017) i EN 62233(2008) i
- procijenjen u skladu sa uskladenim standardom EN 50581(2012).

Kada se gore pomenuti VELUX svjetlarnik na elektro upravljanje ugradi u skladu sa instrukcijama i zahtjevima, tada će biti u saglasnosti sa osnovnim zahtjevima Direktiva Evropskog parlamenta i Vijeća Evrope 2006/42/EZ, 2014/30/EU, 2014/35/EU i 2014/53/EU.

Svjetlarnik za ravni krov takođe zadovoljava zahtjeve Propisa o građevinskim proizvodima (EU) br. 305/2011. Za Deklaraciju molim vas posjetite www.velux.com/ce-ukca.

БЪЛГАРСКИ:

☒ Декларация за съответствие

С настоящото декларираме, че VELUX електрически прозорец за плосък покрив CVU (3MF AK01/BM-MU019-XX + 3MF BK01/BI-MU013-XX + 3UC B02/BD-PS001-XX + 3LI D11/BG-RC011-XX)

- е в съответствие с Директива "Машини" 2006/42/ЕО, Директива за радио-оборудване 2014/53/ЕС и Директива за ограничение на употребата на опасни вещества (RoHS) 2011/65/ЕС,
- е произведен в съответствие със съгласуваните стандарти EN 60335-1(2012)+A11(2014)+A13(2017)+A1(2019)+A14(2019)+A2(2019), EN 60335-2-103(2015), EN 61558-1(2005)+A1(2009), EN 61558-2-16(2009)+A1(2013), EN 55014-1(2006)+A1(2009)+A2(2011), EN 55014-2(1997)+A1(2001)+A2(2008), EN 55024(2012)+A1(2015), EN 55032(2015), EN 61000-3-2(2006), EN 61000-3-3(1995), EN 300220-2 v3.1.1(2017), EN 301489-3 v2.1.1(2017) и EN 62233(2008) и
- е оценен в съответствие със съгласувания стандарт EN 50581(2012).

Когато горепосочените VELUX електрически прозорци са монтирани в съответствие с инструкциите и изискванията, те отговарят на основните изисквания на Директиви 2006/42/ЕО, 2014/30/ЕС, 2014/35/ЕС и 2014/53/ЕС на Европейския парламент и на Съвета.

Прозорците за плосък покрив отговарят също на Регламента за строителните продукти (ЕС) № 305/2011. За Декларацията за експлоатационни показатели моля, посетете www.velux.com/ce-ukca.

ČESKY:

☒ Prohlášení o shodě

Tímto prohlašujeme, že elektrický skleněný světlík pro ploché střechy VELUX CVU (3MF AK01/BM-MU019-XX + 3MF BK01/BI-MU013-XX + 3UC B02/BD-PS001-XX + 3LI D11/BG-RC011-XX)

- je v souladu se směrnicí o strojních zařízeních 2006/42/ES, směrnicí o rádiových zařízeních 2014/53/EU a směrnicí o nebezpečných látkách 2011/65/EU,
- byl vyroben v souladu s harmonizovanými normami EN 60335-1(2012)+A11(2014)+A13(2017)+A1(2019)+A14(2019)+A2(2019), EN 60335-2-103(2015), EN 61558-1(2005)+A1(2009), EN 61558-2-16(2009)+A1(2013), EN 55014-1(2006)+A1(2009)+A2(2011), EN 55014-2(1997)+A1(2001)+A2(2008), EN 55024(2012)+A1(2015), EN 55032(2015), EN 61000-3-2(2006), EN 61000-3-3(1995), EN 300220-2 v3.1.1(2017), EN 301489-3 v2.1.1(2017) a EN 62233(2008) a
- byl posouzen v souladu s harmonizovanou normou EN 50581(2012).

Výše uvedený elektrický skleněný světlík VELUX musí být instalován v souladu s montážním návodem a požadavky, pak je v souladu se základními požadavky Směrnic Evropského parlamentu a Rady 2006/42/ES, 2014/30/EU, 2014/35/EU a 2014/53/EU.

Skleněný světlík splňuje také požadavky Nařízení o stavebních výrobcích (EU) č. 305/2011. Prohlášení o vlastnostech naleznete na www.velux.com/ce-ukca.

EESTI:

☒ Vastavusdeklaratsioon

Käesolevaga deklareerime, et VELUX elektriliselt juhitud lamekatuseaken CVU (3MF AK01/BM-MU019-XX + 3MF BK01/BI-MU013-XX + 3UC B02/BD-PS001-XX + 3LI D11/BG-RC011-XX)

- on vastavuses masinadirektiiviga 2006/42/EÜ, raadioseadmete direktiiviga 2014/53/EL ja RoHS direktiiviga 2011/65/EL,
- on toodetud kooskõlas ühtlustatud standarditega EN 60335-1(2012)+A11(2014)+A13(2017)+A1(2019)+A14(2019)+A2(2019), EN 60335-2-103(2015), EN 61558-1(2005)+A1(2009), EN 61558-2-16(2009)+A1(2013), EN 55014-1(2006)+A1(2009)+A2(2011), EN 55014-2(1997)+A1(2001)+A2(2008), EN 55024(2012)+A1(2015), EN 55032(2015), EN 61000-3-2(2006), EN 61000-3-3(1995), EN 300220-2 v3.1.1(2017), EN 301489-3 v2.1.1(2017) ja EN 62233(2008) ja
- on hinnatud kooskõlas ühtlustatud standardiga EN 50581(2012).

Kui eelpool mainitud VELUX elektriliselt juhitud lamekatuseaken on paigaldatud juhendite ja nõuete kohaselt, siis see vastab Euroopa Parlamendi ja Nõukogu direktiivide 2006/42/EÜ, 2014/30/EL, 2014/35/EL ja 2014/53/EL nõuetele.

Lamekatuseaken on samuti kooskõlas ehitustoodete määrusega (EL) nr 305/2011. Toimivusdeklaratsioon on toodud aadressil www.velux.com/ce-ukca.

HRVATSKI:

☒ Izjava o sukladnosti

OVime izjavljujemo da je VELUX električni prozor za ravni krov sa staklom CVU (3MF AK01/BM-MU019-XX + 3MF BK01/BI-MU013-XX + 3UC B02/BD-PS001-XX + 3LI D11/BG-RC011-XX)

- sukladan Direktivi o sigurnosti strojeva 2006/42/EZ, Direktivi o radijskoj opremi 2014/53/EU i RoHS Direktivi 2011/65/EU,
- proizveden sukladno usklađenim normama EN 60335-1(2012)+A11(2014)+A13(2017)+A1(2019)+A14(2019)+A2(2019), EN 60335-2-103(2015), EN 61558-1(2005)+A1(2009), EN 61558-2-16(2009)+A1(2013), EN 55014-1(2006)+A1(2009)+A2(2011), EN 55014-2(1997)+A1(2001)+A2(2008), EN 55024(2012)+A1(2015), EN 55032(2015), EN 61000-3-2(2006), EN 61000-3-3(1995), EN 300220-2 v3.1.1(2017), EN 301489-3 v2.1.1(2017) i EN 62233(2008) i
- procijenjen u skladu s usklađenom normom EN 50581(2012).

Kada je gore navedeni VELUX električni prozor ugrađen prema uputama i zahtjevima, sukladan je s osnovnim zahtjevima Direktiva 2006/42/EZ, 2014/30/EU, 2014/35/EU i 2014/53/EU Europskog parlamenta i Vijeća.

Prozor za ravni krov ispunjava i zahtjeve Uredbe o građevnim proizvodima (EU) br. 305/2011. Izjavu o svojstvima naći ćete na web-mjestu www.velux.com/ce-ukca.

LATVISKI:

☒ Atbilstības deklarācija

Ar šo mēs paziņojam, ka VELUX elektriskais stikla virsgaismas CVU (3MF AK01/BM-MU019-XX + 3MF BK01/BI-MU013-XX + 3UC B02/BD-PS001-XX + 3LI D11/BG-RC011-XX)

- atbilst Mehānisko iekārtu direktīvai 2006/42/EK, Radioiekārtu direktīvai 2014/53/ES un RoHS direktīvai 2011/65/ES,
- izstrādājuma ražošana ir ievēroti harmonizētie standarti EN 60335-1(2012)+A11(2014)+A13(2017)+A1(2019)+A14(2019)+A2(2019), EN 60335-2-103(2015), EN 61558-1(2005)+A1(2009), EN 61558-2-16(2009)+A1(2013), EN 55014-1(2006)+A1(2009)+A2(2011), EN 55014-2(1997)+A1(2001)+A2(2008), EN 55024(2012)+A1(2015), EN 55032(2015), EN 61000-3-2(2006), EN 61000-3-3(1995), EN 300220-2 v3.1.1(2017), EN 301489-3 v2.1.1(2017) un EN 62233(2008) un
- ir novērtēts atbilstoši harmonizētajam standartam EN 50581(2012).

Kad iepriekš minēta VELUX elektriskais stikla virsgaisma ir uzstādīta atbilstoši instrukcijām un prasībām, tas atbilst Eiropas Parlamenta un Padomes direktīvu pamatprasībām 2006/42/EK, 2014/30/ES, 2014/35/ES un 2014/53/ES.

Stikla virsgaisma atbilst arī būvuzstrādājumu regulas (ES) Nr. 305/2011 prasībām. Eksploatācijas īpašību deklarāciju skatiet tīmekļa vietnē www.velux.com/ce-ukca.

LIETUVIŲ:

Atitikties deklaracija

Mes šiuo dokumentu deklaruojame, kad VELUX elektrinis stiklinis švieslangis CVU (3MF AK01/BM-MU019-XX + 3MF BK01/BI-MU013-XX + 3UC B02/BD-PS001-XX + 3LI D11/BG-RC011-XX)

- atitinka mašinų direktyvą 2006/42/EB, Radijo įrenginių direktyvą 2014/53/ES ir RoHS direktyvą 2011/65/ES,
- buvo pagamintas vadovaujantis suderintais standartais EN 60335-1(2012)+A11(2014)+A13(2017)+A1(2019)+A14(2019)+A2(2019), EN 60335-2-103(2015), EN 61558-1(2005)+A1(2009), EN 61558-2-16(2009)+A1(2013), EN 55014-1(2006)+A1(2009)+A2(2011), EN 55014-2(1997)+A1(2001)+A2(2008), EN 55024(2012)+A1(2015), EN 55032(2015), EN 61000-3-2(2006), EN 61000-3-3(1995), EN 300220-2 v3.1.1(2017), EN 301489-3 v2.1.1(2017) ir EN 62233(2008) ir
- buvo įvertintas pagal suderintą standartą EN 50581(2012).

Kuomet pirmiau minėtas VELUX elektrinis stiklinis švieslangis sumontuojamas pagal instrukcijas ir reikalavimus, jis atitinka pagrindinius Europos Parlamento ir Tarybos direktyvų 2006/42/EB, 2014/30/ES, 2014/35/ES ir 2014/53/ES reikalavimus.

Stiklinis švieslangis taip pat atitinka Statybos produktų reglamento (ES) Nr. 305/2011 reikalavimus. Eksploatacinių savybių deklaraciją žr. svetainėje www.velux.com/ce-ukca.

MAGYAR:

Megfelelősegi nyilatkozat

Ezúton kijelentjük, hogy a VELUX CVU elektromos (3MF AK01/BM-MU019-XX + 3MF BK01/BI-MU013-XX + 3UC B02/BD-PS001-XX + 3LI D11/BG-RC011-XX) felülvilágító ablak

- megfelel a gépekre vonatkozó 2006/42/EK, a rádióberendezések forgalmazásáról szóló 2014/53/EU és az elektronikus berendezésekből való alkalmazásának korlátozásáról szóló (RoHS) 2011/65/EU irányelveknek,
- gyártása megfelel a következő harmonizált szabványoknak EN 60335-1(2012)+A11(2014)+A13(2017)+A1(2019)+A14(2019)+A2(2019), EN 60335-2-103(2015), EN 61558-1(2005)+A1(2009), EN 61558-2-16(2009)+A1(2013), EN 55014-1(2006)+A1(2009)+A2(2011), EN 55014-2(1997)+A1(2001)+A2(2008), EN 55024(2012)+A1(2015), EN 55032(2015), EN 61000-3-2(2006), EN 61000-3-3(1995), EN 300220-2 v3.1.1(2017), EN 301489-3 v2.1.1(2017) és EN 62233(2008) és
- értékelése az EN 50581(2012) harmonizált szabvány megfelelően történt.

Ha a fent említett VELUX elektromos felülvilágító ablakot az utasításoknak és követelményeknek megfelelően építették be, akkor megfelel az Európai Parlament és Tanács 2006/42/EC, 2014/30/EU, 2014/35/EU és 2014/53/EU irányelvei alapvető követelményeinek.

A felülvilágító ablak az építési termékekről szóló 305/2011 számú EU-rendeletnek is megfelel. A teljesítménynyilatkozat megtalálható a www.velux.com/ce-ukca címen.

NORSK:

Samsvarserklæring

Vi erklærer hermed at VELUX elektrisk betjent overlys med glass CVU (3MF AK01/BM-MU019-XX + 3MF BK01/BI-MU013-XX + 3UC B02/BD-PS001-XX + 3LI D11/BG-RC011-XX)

- er i samsvar med Maskindirektivet 2006/42/EF, Radioutstyrdirektivet 2014/53/EU og RoHS-direktivet 2011/65/EU,
- er fremstilt i samsvar med de harmoniserede standarder EN 60335-1(2012)+A11(2014)+A13(2017)+A1(2019)+A14(2019)+A2(2019), EN 60335-2-103(2015), EN 61558-1(2005)+A1(2009), EN 61558-2-16(2009)+A1(2013), EN 55014-1(2006)+A1(2009)+A2(2011), EN 55014-2(1997)+A1(2001)+A2(2008), EN 55024(2012)+A1(2015), EN 55032(2015), EN 61000-3-2(2006), EN 61000-3-3(1995), EN 300220-2 v3.1.1(2017), EN 301489-3 v2.1.1(2017) og EN 62233(2008) og
- har blitt vurdert i samsvar med den harmoniserede standarden EN 50581(2012).

Når ovenstående VELUX elektrisk betjent overlys med glass er monteret i overensstemmelse med vejledninger og forskrifter, opfylder det de væsentlige krav i Europa-Parlamentets og Rådets direktiver 2006/42/EF, 2014/30/EU, 2014/35/EU og 2014/53/EU.

Overlyset med glass samsvarer også med byggevarerforskriftene (EU) nr. 305/2011. For ytelseserklæring kan du gå inn på www.velux.com/ce-ukca.

POLSKI:

Deklaracja zgodności

Niniejszym oświadczamy, że elektryczne przeszklenie dachu płaskiego VELUX CVU (3MF AK01/BM-MU019-XX + 3MF BK01/BI-MU013-XX + 3UC B02/BD-PS001-XX + 3LI D11/BG-RC011-XX)

- spełnia warunki Dyrektywy Maszynowej 2006/42/WE, Dyrektywy dotycząca urządzeń radiowych 2014/53/UE i Dyrektywy RoHS 2011/65/UE,
- zostało wyprodukowane zgodnie z normami zharmonizowanymi EN 60335-1(2012)+A11(2014)+A13(2017)+A1(2019)+A14(2019)+A2(2019), EN 60335-2-103(2015), EN 61558-1(2005)+A1(2009), EN 61558-2-16(2009)+A1(2013), EN 55014-1(2006)+A1(2009)+A2(2011), EN 55014-2(1997)+A1(2001)+A2(2008), EN 55024(2012)+A1(2015), EN 55032(2015), EN 61000-3-2(2006), EN 61000-3-3(1995), EN 300220-2 v3.1.1(2017), EN 301489-3 v2.1.1(2017) i EN 62233(2008) oraz
- zostało ocenione zgodnie z normą zharmonizowaną EN 50581(2012).

Jeżeli wyżej wymienione elektryczne przeszklenie VELUX zostało zamontowane zgodnie z instrukcjami i wymaganiami, spełnia zatem istotne wymagania Dyrektyw Parlamentu Europejskiego i Rady 2006/42/WE, 2014/30/UE, 2014/35/UE oraz 2014/53/UE.

Przeszklenie dachu płaskiego jest także zgodne z Rozporządzeniem dot. wyrobów budowlanych (UE) Nr 305/2011. Deklaracja właściwości użytkowych znajduje się na stronie www.velux.com/ce-ukca.

PORTUGUÊS:

Declaração de conformidade

Declaramos pela presente que a janela zenital eléctrica VELUX CVU (3MF AK01/BM-MU019-XX + 3MF BK01/BI-MU013-XX + 3UC B02/BD-PS001-XX + 3LI D11/BG-RC011-XX)

- está em conformidade com a Directiva de Maquinaria 2006/42/CE, a Directiva de Equipamentos de Rádio 2014/53/UE e a Directiva RoHS 2011/65/UE,
- foi fabricada de acordo com as normas harmonizadas EN 60335-1(2012)+A11(2014)+A13(2017)+A1(2019)+A14(2019)+A2(2019), EN 60335-2-103(2015), EN 61558-1(2005)+A1(2009), EN 61558-2-16(2009)+A1(2013), EN 55014-1(2006)+A1(2009)+A2(2011), EN 55014-2(1997)+A1(2001)+A2(2008), EN 55024(2012)+A1(2015), EN 55032(2015), EN 61000-3-2(2006), EN 61000-3-3(1995), EN 300220-2 v3.1.1(2017), EN 301489-3 v2.1.1(2017) e EN 62233(2008) e
- foi avaliada de acordo com a norma harmonizada EN 50581(2012).

Quando a janela zenital eléctrica VELUX tiver sido instalada de acordo com as instruções e recomendações, ela cumpre com os requisitos essenciais das Directivas 2006/42/CE, 2014/30/UE, 2014/35/UE e 2014/53/UE do Parlamento Europeu e do Conselho.

A janela zenital também cumpre com o Regulamento dos Produtos de Construção (UE) N.º 305/2011. Para obter a Declaração de Desempenho, por favor vá a www.velux.com/ce-ukca.

ROMÂNĂ:

Declarație de conformitate

Prin prezenta, declarăm că luminatorul VELUX CVU cu acționare electrică (3MF AK01/BM-MU019-XX + 3MF BK01/BI-MU013-XX + 3UC B02/BD-PS001-XX + 3LI D11/BG-RC011-XX)

- respectă Directiva 2006/42/CE privind echipamentele tehnice, Directiva 2014/53/UE privind echipamentele radio și Directiva 2011/65/UE privind restricțiile de utilizare a anumitor substanțe periculoase în echipamentele electrice și electronice (RoHS),
- a fost produs în conformitate cu standardele armonizate EN 60335-1(2012)+A11(2014)+A13(2017)+A1(2019)+A14(2019)+A2(2019), EN 60335-2-103(2015), EN 61558-1(2005)+A1(2009), EN 61558-2-16(2009)+A1(2013), EN 55014-1(2006)+A1(2009)+A2(2011), EN 55014-2(1997)+A1(2001)+A2(2008), EN 55024(2012)+A1(2015), EN 55032(2015), EN 61000-3-2(2006), EN 61000-3-3(1995), EN 300220-2 v3.1.1(2017), EN 301489-3 v2.1.1(2017) și EN 62233(2008) și
- a fost evaluat în conformitate cu standardul armonizat EN 50581(2012).

Când luminatorul VELUX cu acționare electrică mai sus menționat a fost montat conform instrucțiunilor și cerințelor, ea respectă cerințele esențiale ale Directivelor 2006/42/CE, 2014/30/UE, 2014/35/UE și 2014/53/UE ale Parlamentului și Consiliului European.

Luminatorul respectă, de asemenea, prevederile Regulamentului produselor pentru construcții (UE) nr. 305/2011. Pentru Declarația de performanță, accesați www.velux.com/ce-ukca.

РУССКИЙ:

Декларация соответствия

Нижеследующим мы заявляем, что зенитный фонарь VELUX CVU (3MF AK01/BM-MU019-XX + 3MF BK01/BI-MU013-XX + 3UC B02/BD-PS001-XX + 3LI D11/BG-RC011-XX)

- отвечает Директиве по машинам и механизмам (Machinery Directive 2006/42/EC), Директиве по радиооборудованию (Radio Equipment Directive 2014/53/EU) и Директиве по ограничению распространения вредных веществ (RoHS Directive 2011/65/EU),
- произведен в соответствии с гармонизированными стандартами EN 60335-1(2012)+A11(2014)+A13(2017)+A1(2019)+A14(2019)+A2(2019), EN 60335-2-103(2015), EN 61558-1(2005)+A1(2009), EN 61558-2-16(2009)+A1(2013), EN 55014-1(2006)+A1(2009)+A2(2011), EN 55014-2(1997)+A1(2001)+A2(2008), EN 55024(2012)+A1(2015), EN 55032(2015), EN 61000-3-2(2006), EN 61000-3-3(1995), EN 300220-2 v3.1.1(2017), EN 301489-3 v2.1.1(2017) и EN 62233(2008) и
- оценен в соответствии с гармонизированным стандартом EN 50581(2012).

В случае, если вышеупомянутый зенитный фонарь VELUX установлен согласно требованиям и инструкции, он соответствует основным требованиям Директив Европейского Парламента и Совета 2006/42/EC, 2014/30/EU, 2014/35/EU и 2014/53/EU.

Зенитный фонарь соответствует также Регламенту ЕС на строительную продукцию (EU Construction Products Regulation No. 305/2011). Декларацию рабочих характеристик (Declaration of Performance) см. на сайте www.velux.com/ce-ukca.

SLOVENŠČINA:

Izjava o skladnosti

Izjavljamo, da elektrificirano okno za ravno streho VELUX CVU (3MF AK01/BM-MU019-XX + 3MF BK01/BI-MU013-XX + 3UC B02/BD-PS001-XX + 3LI D11/BG-RC011-XX)

- ustreza Direktivi o strojih 2006/42/ES, Direktivi o radijski opremi 2014/53/EU in Direktivi RoHS 2011/65/EU,
- je izdelano v skladu s poenotenimi standardi EN 60335-1(2012)+A11(2014)+A13(2017)+A1(2019)+A14(2019)+A2(2019), EN 60335-2-103(2015), EN 61558-1(2005)+A1(2009), EN 61558-2-16(2009)+A1(2013), EN 55014-1(2006)+A1(2009)+A2(2011), EN 55014-2(1997)+A1(2001)+A2(2008), EN 55024(2012)+A1(2015), EN 55032(2015), EN 61000-3-2(2006), EN 61000-3-3(1995), EN 300220-2 v3.1.1(2017), EN 301489-3 v2.1.1(2017) in EN 62233(2008) in
- je bilo ocenjeno v skladu s poenotenim standardom EN 50581(2012).

Ko je zgoraj navedeno elektrificirano okno za ravno streho VELUX nameščeno v skladu z navodili in zahtevami, je skladno z bistvenimi zahtevami direktiv Evropskega parlamenta in Sveta 2006/42/ES, 2014/30/EU, 2014/35/EU in 2014/53/EU.

Okno za ravno streho je prav tako skladno z uredbo o gradbenih proizvodih (EU) 305/2011. Za izjavo o lastnostih obiščite www.velux.com/ce-ukca.

SLOVENSKY:

Vyhlásenie o zhode

Týmto vyhlasujeme, že elektrický sklenený svetlík pre ploché strechy VELUX CVU (3MF AK01/BM-MU019-XX + 3MF BK01/BI-MU013-XX + 3UC B02/BD-PS001-XX + 3LI D11/BG-RC011-XX)

- je v súlade so smernicou o strojových zariadeniach 2006/42/ES, smernicou o rádiových zariadeniach 2014/53/EÚ a smernicou RoHS 2011/65/EÚ,
- bol vyrobený v súlade s harmonizovanými normami EN 60335-1(2012)+A11(2014)+A13(2017)+A1(2019)+A14(2019)+A2(2019), EN 60335-2-103(2015), EN 61558-1(2005)+A1(2009), EN 61558-2-16(2009)+A1(2013), EN 55014-1(2006)+A1(2009)+A2(2011), EN 55014-2(1997)+A1(2001)+A2(2008), EN 55024(2012)+A1(2015), EN 55032(2015), EN 61000-3-2(2006), EN 61000-3-3(1995), EN 300220-2 v3.1.1(2017), EN 301489-3 v2.1.1(2017) a EN 62233(2008) a
- bol posúdený v súlade s harmonizovanou normou EN 50581(2012).

Hore uvedený elektrický sklenený svetlík VELUX je treba inštalovať v súlade s návodom a jeho požiadavkami, potom je v súlade so základnými požiadavkami smerníc Európskeho parlamentu a Rady 2006/42/ES, 2014/30/EÚ, 2014/35/EÚ a 2014/53/EÚ.

Sklenený svetlík pre ploché strechy tiež spĺňa požiadavky Nariadenia o stavebných výrobkoch (EÚ) č. 305/2011. Vyhlásenie o parametroch nájdete na www.velux.com/ce-ukca.

SRPSKI:**CE Deklaracija o usaglašenosti**

Ovim izjavljujemo da je VELUX električni svetlarnik za ravan krov CVU (3MF AK01/BM-MU019-XX + 3MF BK01/BI-MU013-XX + 3UC B02/BD-PS001-XX + 3LI D11/BG-RC011-XX)

- u skladu sa Direktivom o mašinama 2006/42/EC, Direktivom o radio opremi 2014/53/EU i RoHS Direktivom 2011/65/EU,
- proizveden u skladu sa usklađenim standardima EN 60335-1(2012)+A11(2014)+A13(2017)+A1(2019)+A14(2019)+A2(2019), EN 60335-2-103(2015), EN 61558-1(2005)+A1(2009), EN 61558-2-16(2009)+A1(2013), EN 55014-1(2006)+A1(2009)+A2(2011), EN 55014-2(1997)+A1(2001)+A2(2008), EN 55024(2012)+A1(2015), EN 55032(2015), EN 61000-3-2(2006), EN 61000-3-3(1995), EN 300220-2 v3.1.1(2017), EN 301489-3 v2.1.1(2017) i EN 62233(2008) i
- ocenjen u skladu sa usklađenim standardom EN 50581(2012).

Kada je gore navedeni VELUX električni svetlarnik ugrađen u skladu sa uputstvom za ugradnju i po zahtevima, u skladu je sa osnovnim zahtevima Direktive Evropskog parlamenta i Veća 2006/42/EC, 2014/30/EU, 2014/35/EU i 2014/53/EU.

Svetlarnik za ravan krov je takođe usaglašen sa regulativom za građevinske proizvode (EU) br. 305/2011. Izjavu o Svojstvima možete pronaći na web-stranici www.velux.com/ce-ukca.

SUOMI:**CE Vaatimustenmukaisuustodistus**

Vakuutamme täten, että VELUX sähkötoiminen lasinen tasakaton ikkuna CVU (3MF AK01/BM-MU019-XX + 3MF BK01/BI-MU013-XX + 3UC B02/BD-PS001-XX + 3LI D11/BG-RC011-XX)

- on konedirektiivin 2006/42/EY, radiolaitedirektiivin 2014/53/EU ja RoHS-direktiivin 2011/65/EU mukainen,
- on valmistettu harmonisoidujen standardien EN 60335-1(2012)+A11(2014)+A13(2017)+A1(2019)+A14(2019)+A2(2019), EN 60335-2-103(2015), EN 61558-1(2005)+A1(2009), EN 61558-2-16(2009)+A1(2013), EN 55014-1(2006)+A1(2009)+A2(2011), EN 55014-2(1997)+A1(2001)+A2(2008), EN 55024(2012)+A1(2015), EN 55032(2015), EN 61000-3-2(2006), EN 61000-3-3(1995), EN 300220-2 v3.1.1(2017), EN 301489-3 v2.1.1(2017) ja EN 62233(2008) mukaisesti ja
- on arvioitu harmonisoidun standardin EN 50581(2012) mukaisesti.

Kun edellä mainittu VELUX sähkötoiminen ikkuna on asennettu ohjeiden ja vaatimusten mukaisesti, se täyttää Euroopan parlamentin ja neuvoston direktiivien 2006/42/EY, 2014/30/EU, 2014/35/EU ja 2014/53/EU olennaiset vaatimukset.

Lasinen tasakaton ikkuna täyttää myös EU:n rakennustuoteasetuksen No 305/2011 vaatimukset. Suoritusosoilmoitus on osoitteessa www.velux.com/ce-ukca.

SVENSKA:**CE Deklaration om överensstämmelse**

Vi förklarar härmed att VELUX eldriven takfönsterkuppel för platta tak CVU (3MF AK01/BM-MU019-XX + 3MF BK01/BI-MU013-XX + 3UC B02/BD-PS001-XX + 3LI D11/BG-RC011-XX)

- överensstämmer med Maskindirektivet 2006/42/EG, Radioutrustningsdirektivet 2014/53/EU och RoHS-direktivet 2011/65/EU,
- har tillverkats i överensstämmelse med de harmoniserade standarderna EN 60335-1(2012)+A11(2014)+A13(2017)+A1(2019)+A14(2019)+A2(2019), EN 60335-2-103(2015), EN 61558-1(2005)+A1(2009), EN 61558-2-16(2009)+A1(2013), EN 55014-1(2006)+A1(2009)+A2(2011), EN 55014-2(1997)+A1(2001)+A2(2008), EN 55024(2012)+A1(2015), EN 55032(2015), EN 61000-3-2(2006), EN 61000-3-3(1995), EN 300220-2 v3.1.1(2017), EN 301489-3 v2.1.1(2017) och EN 62233(2008) och
- har utvärderats i enlighet med den harmoniserade standarden EN 50581(2012).

När ovannämnda VELUX eldriven takfönsterkuppel har installerats i överensstämmelse med instruktioner och föreskrifter, överensstämmer det därefter med de väsentliga kraven i Europaparlamentets och Rådets direktiv 2006/42/EG, 2014/30/EU, 2014/35/EU och 2014/53/EU.

Takfönsterkuppelen överensstämmer också med förordningen för byggprodukter (EU) 305/2011. För Prestandadeklaration, vänligen besök www.velux.com/ce-ukca.

TÜRKÇE:**CE Uygunluk beyanı**

İşbu belgeyle, VELUX elektrikli çatı ışıklığı CVU (3MF AK01/BM-MU019-XX + 3MF BK01/BI-MU013-XX + 3UC B02/BD-PS001-XX + 3LI D11/BG-RC011-XX)

- 2006/42/AT sayılı Makine Emniyetine ilişkin Yönetmelik'e, 2014/53/AB sayılı Radyo Ekipmanları Yönetmeliği'ne ve 2011/65/AB sayılı Elektrik ve Elektronik Eşyalarda (EEE) bazı tehlikeli maddelerin kısıtlanmasına ilişkin Yönetmelik'e uygun olduğunu,
- EN 60335-1(2012)+A11(2014)+A13(2017)+A1(2019)+A14(2019)+A2(2019), EN 60335-2-103(2015), EN 61558-1(2005)+A1(2009), EN 61558-2-16(2009)+A1(2013), EN 55014-1(2006)+A1(2009)+A2(2011), EN 55014-2(1997)+A1(2001)+A2(2008), EN 55024(2012)+A1(2015), EN 55032(2015), EN 61000-3-2(2006), EN 61000-3-3(1995), EN 300220-2 v3.1.1(2017), EN 301489-3 v2.1.1(2017) ve EN 62233(2008) uyumlaştırılmış standartlarına uygun olarak üretildiğini ve
- uyumlaştırılmış EN 50581(2012) standardına uygun olarak değerlendirildiğini beyan ederiz.

Yukarıda belirtilen VELUX elektrikli çatı ışıklığı, talimatlara ve gereksinimlere uygun olarak kurulduğunda, 2006/42/AT, 2014/30/AB, 2014/35/AB ve 2014/53/AB Avrupa Parlamentosu ve Konseyi yönetmeliklerinin temel gereklilikleri ile uyumlu durumdadır.

Çatı ışıklığı, Yapı Ürünleri Düzenlemesi (AB) No. 305/2011'e de uygundur. Performasyon bildirgesine www.velux.com/ce-ukca adresinden ulaşabilirsiniz.


УКРАЇНСЬКА:**CE Декларація відповідності**

Цим документом ми підтверджуємо, що скляний зенітний ліхтар з керуванням від електромережі VELUX CVU (3MF AK01/BM-MU019-XX + 3MF BK01/BI-MU013-XX + 3UC B02/BD-PS001-XX + 3LI D11/BG-RC011-XX)

- відповідає вимогам Директиви про машини та механізми 2006/42/EC, Директиви про радіоустаткування 2014/53/EU і Директиви про обмеження небезпечних речовин 2011/65/EU,
- було виготовлено відповідно до узгоджених стандартів EN 60335-1(2012)+A11(2014)+A13(2017)+A1(2019)+A14(2019)+A2(2019), EN 60335-2-103(2015), EN 61558-1(2005)+A1(2009), EN 61558-2-16(2009)+A1(2013), EN 55014-1(2006)+A1(2009)+A2(2011), EN 55014-2(1997)+A1(2001)+A2(2008), EN 55024(2012)+A1(2015), EN 55032(2015), EN 61000-3-2(2006), EN 61000-3-3(1995), EN 300220-2 v3.1.1(2017), EN 301489-3 v2.1.1(2017) і EN 62233(2008) та
- було оцінено відповідно до узгодженого стандарту EN 50581(2012).

Згаданий вище скляний зенітний ліхтар з керуванням від електромережі VELUX, установлений згідно з інструкціями та вимогами, відповідає основним вимогам Директив Європейського парламенту та Ради ЄС 2006/42/EC, 2014/30/EU, 2014/35/EU та 2014/53/EU.

Скляний зенітний ліхтар відповідає Регламенту (EU) № 305/2011 на будівельні матеріали та продукцію (Construction Products Regulation (EU) No. 305/2011). Ознайомитися з Декларацією продуктивності можна на веб-сайті www.velux.com/ce-ukca.

VELUX A/S: 
(Jens Aksel Thomsen, Senior Certification Specialist)

Ådalsvej 99, DK-2970 Hørsholm..... 05.05.2023.....

DoC 940443-00

AR: VELUX Export (VELUX A/S) + 45 4516 7885	EE: VELUX Eesti OÜ 621 7790	NO: VELUX Norge AS 22 51 06 00
AT: VELUX Österreich GmbH 02245/32 3 50	ES: VELUX Spain, S.A.U. 91 509 71 00	NZ: VELUX New Zealand Ltd. 0800 650 445
AU: VELUX Australia Pty. Ltd. 1300 859 856	FR: VELUX France 0806 80 15 15 Service gratuit + prix appel	PL: VELUX Polska Sp. z o.o. (022) 33 77 000 / 33 77 070
BA: VELUX Bosna i Hercegovina d.o.o. 033/626 493, 626 494	GB: VELUX Company Ltd. 01592 778 225	PT: VELUX Portugal, Lda 21 880 00 60
BE: VELUX Belgium (010) 42.09.09	HR: VELUX Hrvatska d.o.o. 01/5555 444	RO: VELUX România S.R.L. 0268-402740
BG: ВЕЛУКС България ЕООД 02/955 99 30	HU: VELUX Magyarország Kft. (06/1) 436-0601	RS: VELUX Srbija d.o.o. 011 20 57 500
CA: VELUX Canada Inc. 1 800 88-VELUX (888-3589)	IE: VELUX Company Ltd. 01 848 8775	SE: VELUX Svenska AB 042/20 83 80
CH: VELUX Schweiz AG 062 289 44 45	IT: VELUX Italia s.p.a. 045/6173666	SI: VELUX Slovenija d.o.o. 01 724 68 68
CL: VELUX Export (VELUX A/S) + 45 4516 7885	JP: VELUX-Japan Ltd. 0570-00-8141	SK: VELUX Slovensko, s.r.o. (02) 33 000 555
CN: VELUX (CHINA) CO. LTD. 0316-607 27 27	KR: VELUX Export (VELUX A/S) + 45 4516 7885	TR: VELUX Çatı Pencereleri Ticaret Limited Şirketi 0 216 302 54 10
CZ: VELUX Česká republika, s.r.o. 531 015 511	LT: VELUX Lietuva, UAB (85) 270 91 01	UA: ТОВ "ВЕЛЮКС Україна" (044) 2916070
DE: VELUX Deutschland GmbH www.velux.de/kontakt	LV: VELUX Latvia SIA 67 27 77 33	US: VELUX America LLC 1-800-88-VELUX
DK: VELUX Danmark A/S 45 16 45 16	NL: VELUX Nederland B.V. 030 - 6 629 629	