

BMI icopal



Plano XL Kaasaegne katusekatteplaat

Katusekatteplaat – Plano XL

TOOTEKIRJELDUS

Plano XL on tugevale ja ühtlasele aluspinnale ette nähtud bituumenkate. Plano XL sobib hästi uutele katustele, aga ka vanade bituumenkate uuesti katmiseks. Katuse minimaalne nõutav kalle on 1:5 (11°).

PAIGALDUSTEMPERatuur JA LADUSTAMINE

Enne paigaldustööde alustamist veenduge, et kasutatavad tooted oleksid samast tootepartiist (see ei puuduta räästa- ja harjaplaadina kasutatavat Plano Pro Combiga ega katuseneelu katematerjali TopSafe Uni). Samale katuseviilule ei tohi paigaldada eri partiide tooteid, kuna puiste värvitoon võib eri partiides olla erinev.

Parima lõpptulemuse saavutamiseks peab paigaldustemperatuur olema vähemalt +6 °C. Kui paigaldustemperatuur on alla +6 °C, tuleb tooteid enne paigaldamist hoida 2–3 ööpäeva soojas (+20 °C). Tooted on soovitatav tuua soojast ruumist paigalduskohta vajaduse järgi. Tooteid ei tohi paigaldada temperatuuril alla 0 °C. Madalate temperatuuride korral tuleb paigaldatud toodet parima lõpptulemuse saavutamiseks pealtpoolt kuumaõhupuhuri või gaasipõleti abil soojendada. Aluspinnal ei tohi olla lund, jääd ega niiskust. Toodet tuleb hoida kuivas ja jahedas kohas, kaitstuna vihma ja päikese eest. Et liimipind korralikult nakkuks, tuleb paigaldamist ootavaid tooteid hoida ladustamise ja paigaldamise ajal jahedas. Paigaldamisel kasutatavaid rullmaterjale tuleb alati hoida püstiasendis.

ALUSPIND

Aluspind peab olema kindel, ühtlane ja mittevetruv. Aluspinnaks võib olla niiskuse ja veeauru suhtes vastupidav ning kõvaduse poolest naelutamiseks sobiv sulundiga ehitusplaat. Aluspinnas ei tohi olla pragusid ega teravate servadega üleminekukohti. Aluspinnaks sobivad ka vähemalt 21 mm paksused ja kuni 95 mm laiused hõõveldamata sulundlaudad. Puidu niiskusesisaldus ei tohi ületada 20% kuivmassist. Laudad peavad ulatuma vähemalt üle kahe sildeava. Liitekohad peavad olema sarikate kohal. Kuiva aluslaudise liitekohtadesse tuleb jätta 2–3 mm paisumisvuuk. Otsatappidega hõõveldamata sulundlaudu võib kasutada siis, kui sarikate samm on 900 mm või väiksem. Sellisel juhul peab aga samas sildeavas olema otsatappidega laudade vahel vähemalt kolm sulundamata lauda. Renoveeritava katuse puhul kontrollida aluslaudise seisundit ja kahjustatud laudad asendada uutega.

PAIGALDAMINE

Icopali bituumentoodete paigaldamisel tuleb liimimiseks kasutada üksnes Icopali kummibituumen- või vuugiliimi. Räästa võib ehitada mitmel erineval viisil. Kõige ilusama ja puhtama välimusega räästa saab räästaplekist, mis ühtlasi kaitseb räästast. Rullmaterjali paanid tuleb kinnitada aluspinna külge laia peaga kuumtsingitud papinaeltega nii, et need ulatuvad laudisest läbi (nt 2,8 x 30 mm papinaelad). Kui aluslaudis jääb nähtavale, võib kinnitamiseks kasutada ka laia peaga kruvisid. Kruvid ei pea laudisest tingimata läbi ulatuma.

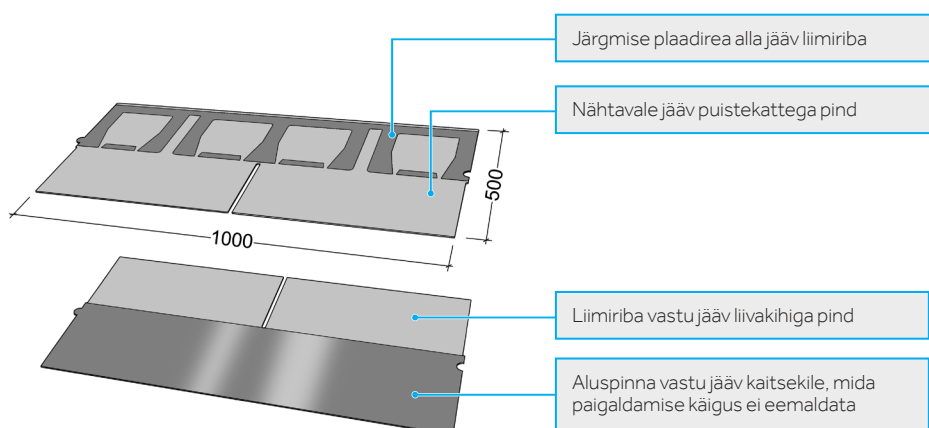
Katuseplaadi alla tuleb alati paigaldada aluskate. Aluskatteks sobivad rullmaterjalid TarraPolar, TarraLight ja Plano või kiulise pinnaga FlexiSteel, FlexiSteel Light ja Fel'x Plus. Kui katus jääb talveks kaetuks ainult aluskattega, soovime kasutada vastupidavamaid tooteid TarraPolar või TarraLight.

Kui renoveeritaval objektil on vana katusekate veeninaks painutatud, soovime selle ära lõigata ja paigaldada räästapleki. Kui alumised räästalauad on kahjustatud, tuleb need välja vahetada. Vana katusekatte voldid jms tuleb lahti lõigata, kinni liimida ja aluspinna külge naelutada.

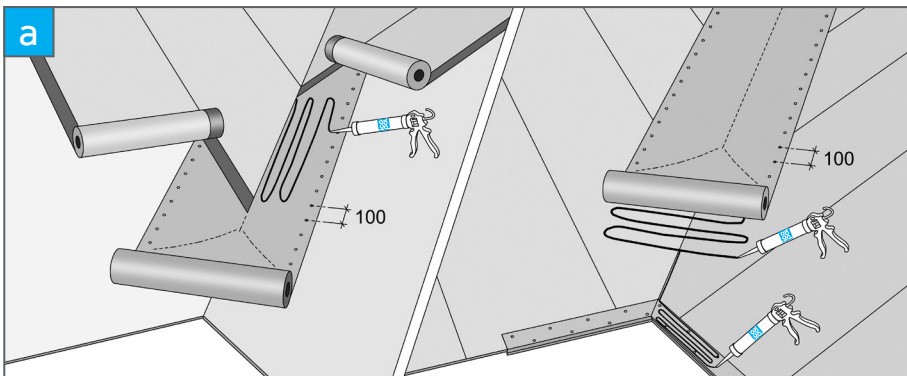
KULUTABEL

Minimaalne katusekalle 1:5 (11°)

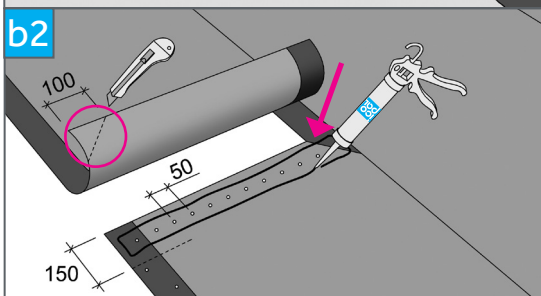
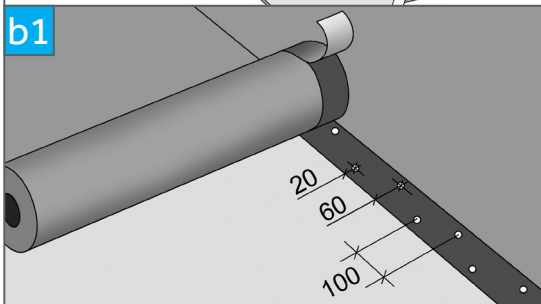
Vajalikud materjalid	Kulu
Katuseplaat (2,3 m ² /pakk)	Katuse pindala + 5%
Aluskate	Katuse pindala + 15%
Otsa- ja külgmised räästaplekid (2 jm/tk)	Räästa pikkus + ülekatte
Harja- ja räästaplaat	Plano Pro Combiga saab katta u 10 m harja või räästa.
TopSafe Uni (8 x 1 m)	Neelude kogupikkus + ülestõsted
Läbiviigutihendid	Vastavalt läbiviikudele
Alarõhutuuluti	Vajaduse järgi
Papinaelad	u 1 kg / 10 m ²
Kummibituumenliim	Otsaräästas 0,1 l/m Külgmine räästas 0,3 l/m Neel: 0,4 l/m Korsten: 3 l



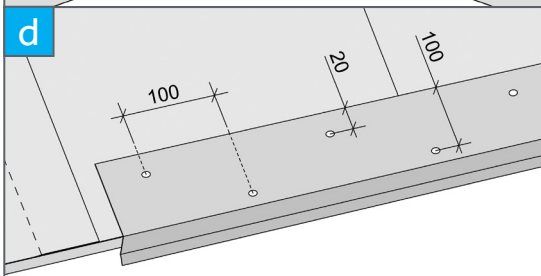
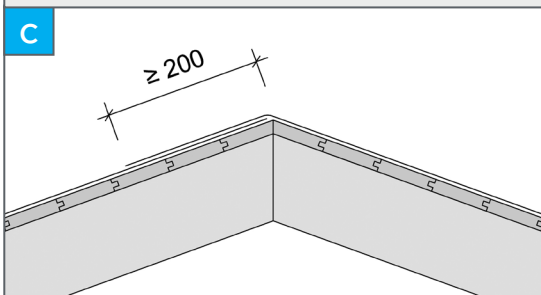
Aluskatte ja räästapleki paigaldamine



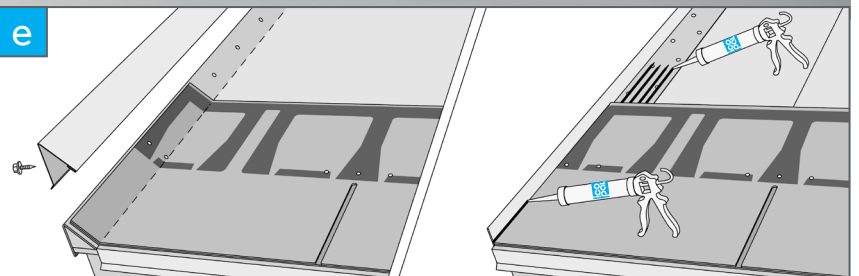
Aluskatte paigaldamist tuleb alustada katuseeelust. Materjalipaani tuleb paigaldada katuseeelu põhja selle pikisuunas. Viiludelt langevad aluskatteribad tuleb paigaldada kuni katuseeelu põhjani ja lõigata läbi selle pikisuunas. Katuseeelu nähtavale jääva pealmise paanina tuleb kasutada katuseplaadiga sama värvi TopSafe Uni sarja tihendusliidetega katusekatet. Mõlemad katuseeelu materjalipaani tuleb paika liimida ja 100 mm vahedega aluspinnale külge naelutada.



Paigaldage rullmaterjali paanid 150 mm ülekattega ning otsmistes liitekohtades või muudes sarnastes kohtades, kus ei ole valmis liimiriba, liimige paanid kinni kummibituumenliimiga. Kinnitage aluskatte naeltega aluspinnale ka liitekohtades, nagu joonisel näidatud. Tehke katuseharjale ülekate: selleks tõmmake aluskatte teiselt viilult vähemalt 200 mm jagu üle harja.

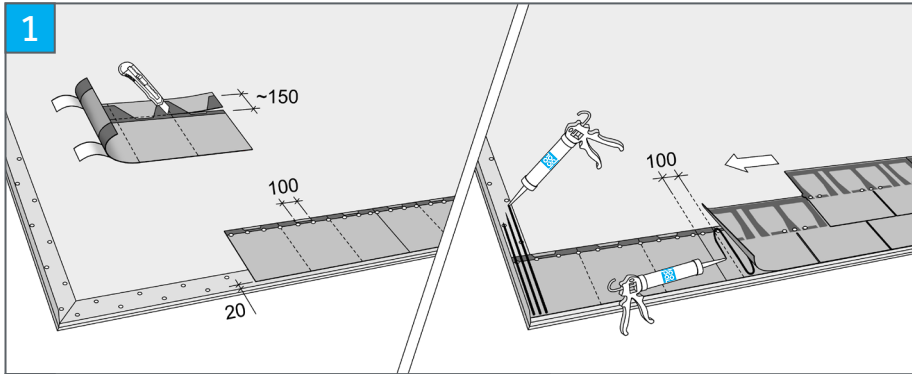


Paigaldage räästaplekid aluskattele ja naelutage siksakiliselt kinni, nagu joonisel näidatud. Paigaldage räästaplekid alati vähemalt 20 mm pikkuse ülekattega. Paigaldage räästaplekid alati ülekattetega nii, et liitekohad oleksid avatud alumise räästa suunas.

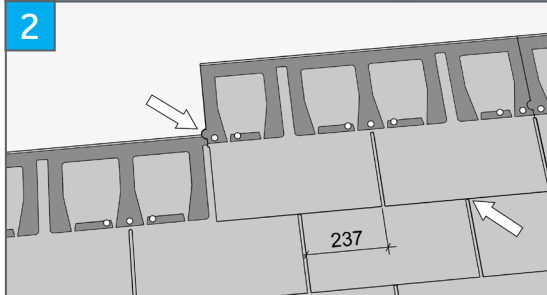


Otsaräästa puhul võib kolmnurklistuga teha räästa ülestõste, misjuhuks aluskatte peab ulatuma üle konstruktsiooni. Teine võimalus on kasutada Icopali otsaräästaplekki. Otsaräästa puhul tuleb plaadid alati kummibituumenliimiga eraldi pleki külge liimida. Arge unustage ka tihendada otsaräästapleki ja materjalipaani vahelist nurka nii, nagu joonisel näidatud.

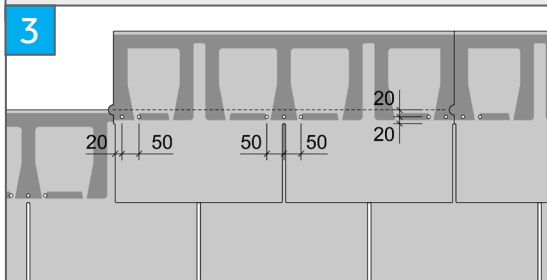
Plano XL -kattolaatan asentaminen



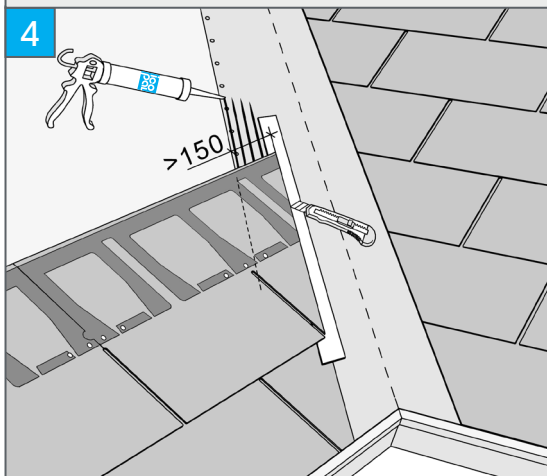
Paigaldage harja-/räästaplaat Plano Pro Combi alumisel/külgmisel räästal nii, nagu joonisel näidatud. Kontrollige, et kaitsekiled oleksid alumiselt poolt eemaldatud ja pealmise poole liimmuster paikneks toote ülemises ääres. Paigaldage plaat räästapleki murdekohast 20 mm kaugusele. Lõigake räästaplaadist riba, nagu joonisel näidatud, ning alustage katuseplaadi paigaldamist räästa keskelt ja liikuge otsaräästaste suunas. Paigutage plaadid joonise järgi nii, et räästaplaadi vahed ei jääks nähtavale. Joondage plaadi serv harjaplaadi servaga ühetasa.



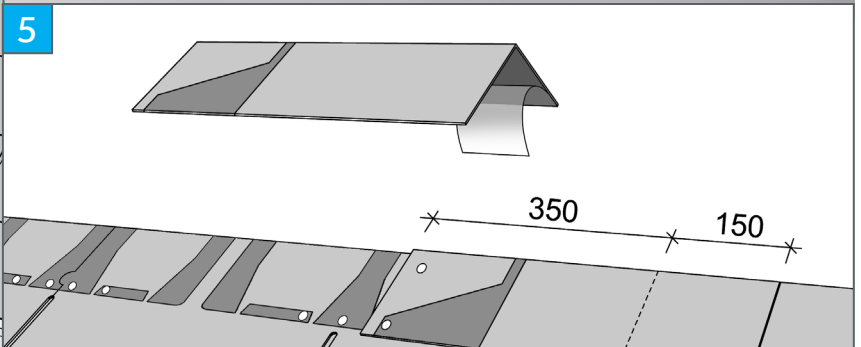
Kattuvate plaadiridade joondamisel olge eriti hoolikas. Plaatide keskmiste vahede vahekaugus peab olema 237 mm. Joondage peale paigaldatava plaadi alumine äär eelmise plaadi ülemise äärega. Joondamist hõlbustab ka nooltega osutatud kohas olev joondusmärk.



Naelutage kõik plaadid kinni seitsme naelaga, nagu joonisel näidatud. Pange tähele, et naelad peavad läbistama ka all oleva rea plaadid.



Paigaldage plaadid ülekattega ja liimige 150 mm ulatuses katuseenelu pinnakatte peale. Kõige lihtsam on plaat õige nurga all läbi lõigata siis, kui see on paigas. Lõikamisel kasutage abivahenditena laua või plaadi tükke, siis te ei vigasta aluspinda.

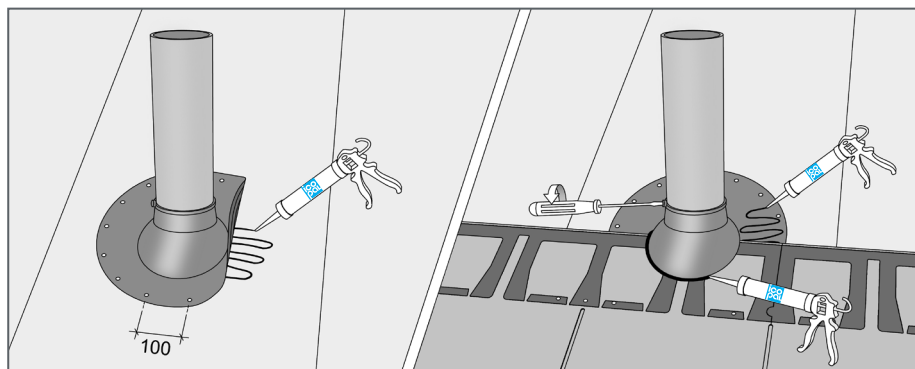


Paigaldage harja-/räästaplaat PlanoPro Combi katuseharjal nii, nagu joonisel näidatud. Murdke harja-/räästaplaat katkendjoonte juurest kolmeks osaks. Naelutage plaat pealispinna liimmustri kohalt nelja naelaga kinni. Liimmuster jääb ülekatte alla.

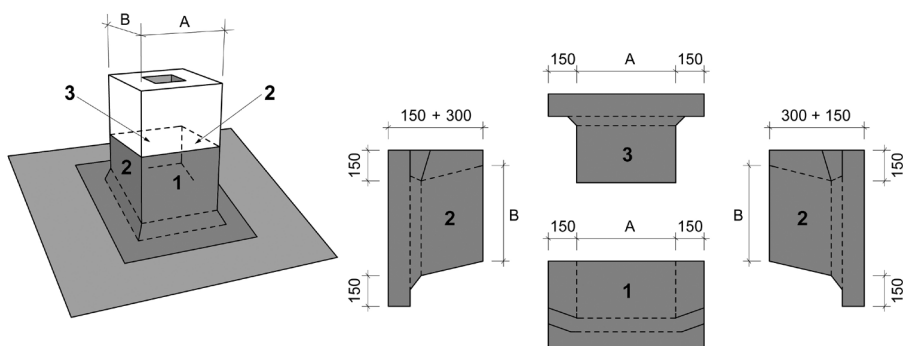
Paigaldamine

Ümmarguse läbiviigu tihendamine

Kinnitage äärikuga läbiviigudetailid alati nii liimiga kui ka mehaaniliselt. Äärik tuleb liimida kahe materjalikihi vahele.

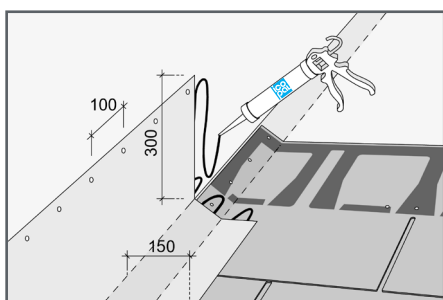


Korstnaümbruse tihendamine rullmaterjali ribadega

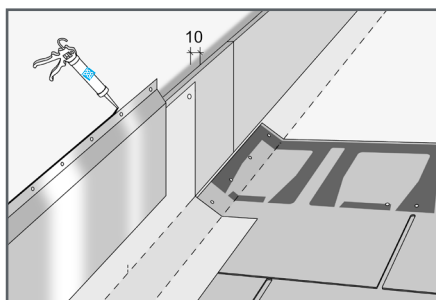


Kui kasutate rullmaterjali ribasid, kinnitage nende otsad ülemisest servast mehaaniliselt ja katke plekiga.

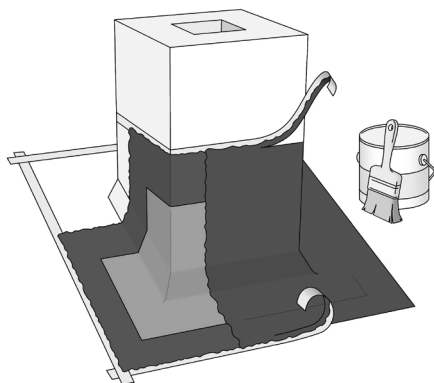
Ülespöörde seinale



Ülespöörde katmine plekiga



Veekindel läbiviik tihendusseguga Icopal QuickSeal



Parima lõpptulemuse saate siis, kui tihendate läbiviigu tihendusseguga Icopal QuickSeal. Muude tihendusviiside puhul tuleb tiheduse tagamiseks alati kasutada kummibituumen- või vuugiliimi.

Kui hoone püstkonstruktsioonid vajuvad, eraldage ülestõste korstnast spetsiaalse kraega.



BMI Eesti

Karamelli 6

11318 Tallinn

e-mail: eesti@bmigroup.com

Tel: +372 682 8118

bmigroup.com/ee