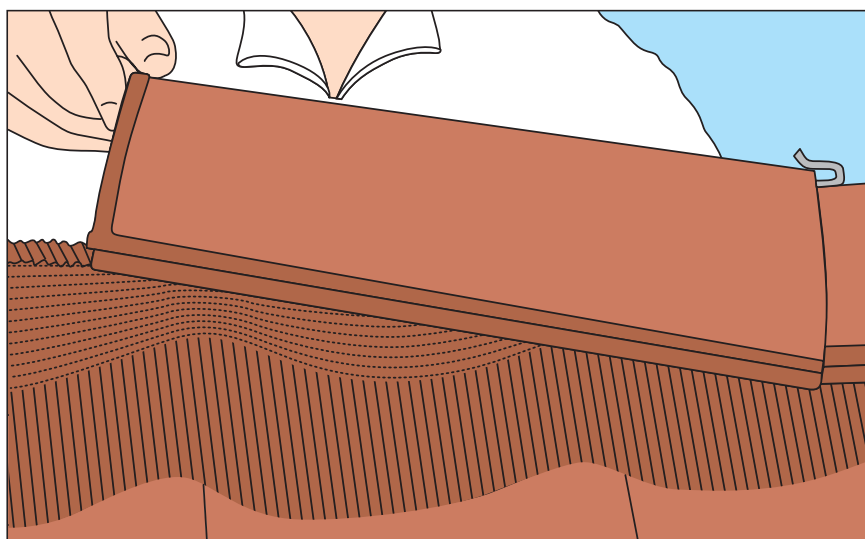
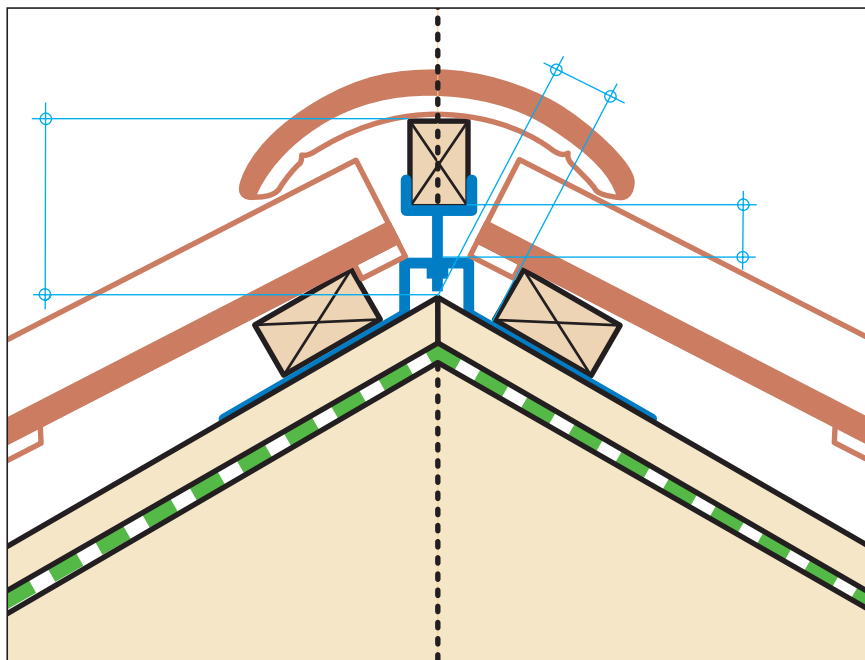


Oplægningsvejledning

Højslev Vingetegl Lille Dansk format

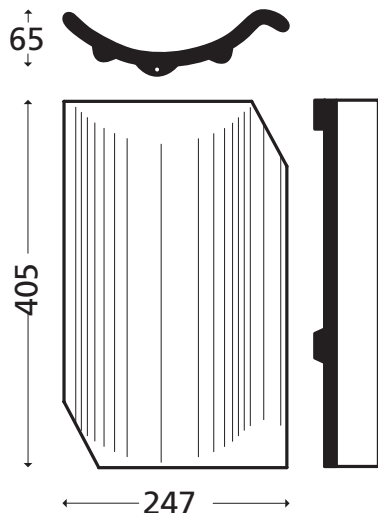
Indhold

- 2 Tagfladens bredde - tagstenens dækbredder
- 3 Tagfladens højde og lægning
- 4 Mål vedrørende rygning
Afstand fra kip til 1. lægte og afstand fra kip til 1. lægte
- 5 Målene på rygningsten
- 6 Højslev Tagfodselement
- 7 Montering af Højslev Tagfodselement
- 8 Oplægning og kontrol af mål
- 9 Bindermønster
- 10 Montage af toplægteholder
- 11 Montage af rygningsten
- 12 Montage af start-rygningsten
- 13 Placering af JP-binder
- 14 Montage af stige trin
- 15 Montering af skotrende og tagfodselement ved skotrende
- 16 Beklædning af skotrende og montage af lægter
- 17 Lægning af valm
- 18 Udførelse af valm



Tekniske data Vingetegl Lille Dansk Format

Længde	405 mm
Bredde	247 mm
Dækbredde*	220 mm
Længde under nakke	373 mm
Lægteafstand	330 mm
Vægt, ca.	2,8 kg
Antal pr. m ² , ca.	13,8 stk
Antal pr. palle	252 stk



Min. taghældning 20°.

Skal oplægges på undertag. Se vejledning for valg af type og kvalitet på www.duko.dk

Iøvrigt henvises til gældende vejledning for oplægning af tegltage, „TEGL 36“, som kan downloades fra www.randerstegl.dk - se under Teknisk information.

Alle mål i denne oplægningsvejledning er vejledende. De faktiske mål fastlægges på pladsen.

A/S Randers Tegl forbeholder sig ret til ændringer i sortiment og tekniske data.

Bindere

Der anvendes de originale galvaniserede eller rustfrie JP-bindere.

Binderne er mærket "Højslev Tegl LD".

Leveres til lægteformaterne 38x73 mm og 45x73 mm.

Hvor JP-bindere ikke kan monteres anvendes galvaniserede nakkekramper.

Lægter og lægteafstand

Se side 3.

Oplægning og kontrol af mål

Se side 8.

***RT 811 Gul vingetagsten Lille Dansk vejledende dækbredde 215 mm**

Tagfladens bredde - dækbredde

De nævnte mål vedrørende dækbredde er vejledende, og skal altid kontrolleres ved prøveoplægning.

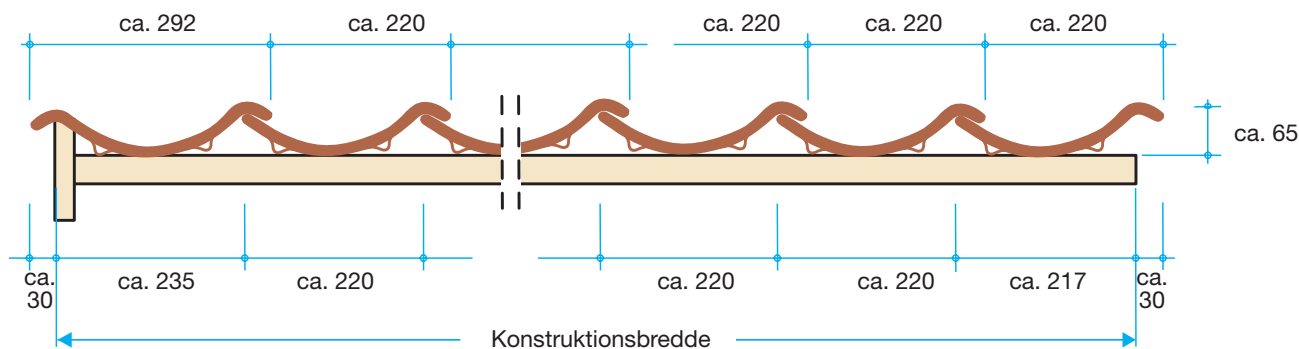
Ved prøveoplægning på taget lægges 2 rækker med 12 sten i hver række så stenene ligger plant og tæt, så der er mindst mulig afstand mellem de skrå hjørneafskæringer.

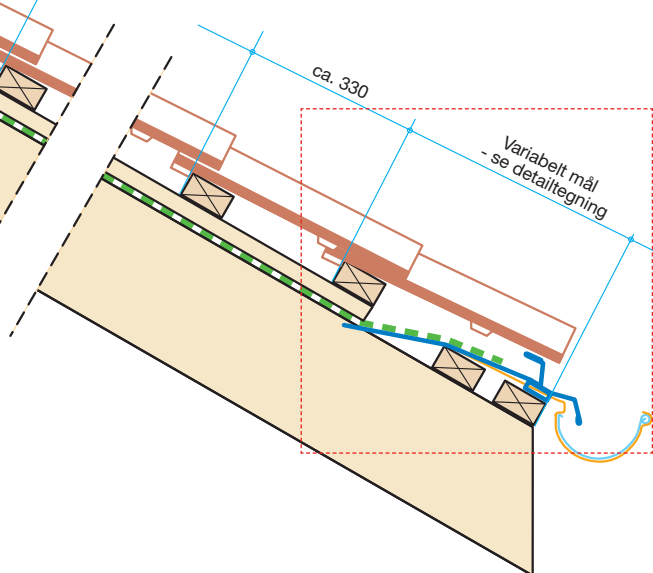
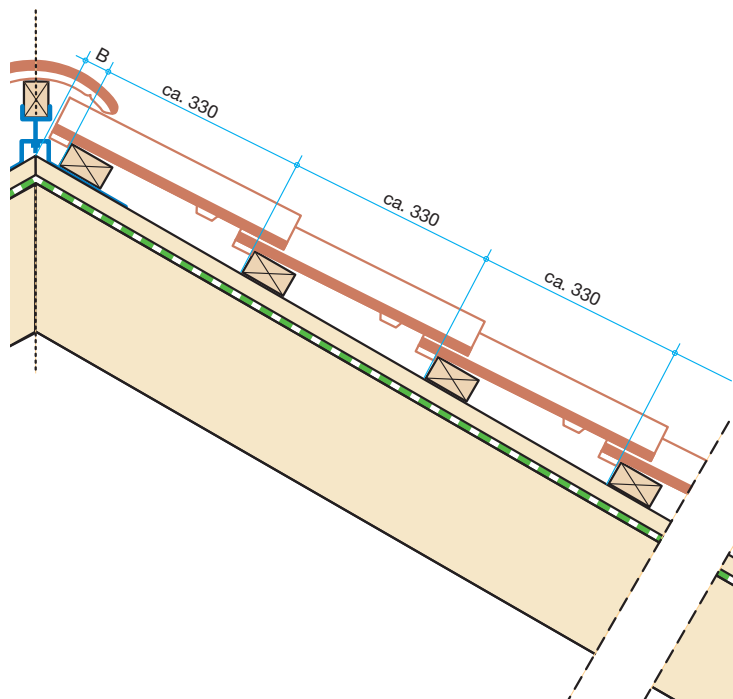
Kontrolmålet af dækbredden findes ved at måle fra højre kant af 1. tagsten til højre side af den 11. tagsten og dele målet med 10.

Herefter oplægges tagstenene med en tolerance på ± 2 mm.

Tagstenene i højre og venstre side skal have min. 30 mm fremspring i forhold til bygningskonstruktionsbredde - uanset om den er sternbrædt eller murværk.

***RT 811 Gul vingetagsten Lille Dansk vejledende dækbredde 215 mm**





Lægter og lægteafstand

Der skal anvendes lægter i formatet min. 38x73 mm. Afstandslister mellem undertag og lægter skal være trykimprægnerede og min. 25 mm tykke.

Lægtingen skal generelt udføres i overensstemmelse med TOP-byggeblad nr. 26 "Lægting af tage".

Lægtingstolerancen er +/- 3 mm. Tolerancerne må ikke ophobes, hvilket betyder, at tolerancen på målet over et vilkårligt antal lægter også er +/- 3 mm.

Lægteafstand og dækbredder er vejledende.

Dækbredden skal dog altid kontrolleres ved prøveoplægning.

For at opnå det bedste resultat, bør lægteafstanden ligeledes findes ved prøveoplægning.

Tagfladens højde

For at opnå det pæneste resultat bør det tilstræbes, at tagfladen går op med et antal hele tagsten. Det kan gøres ved at foretage mindre ændringer i udhængets størrelse.

Kan tagfladens højde ikke deles med et antal hele sten, kan den øverste række tagsten afkortes.

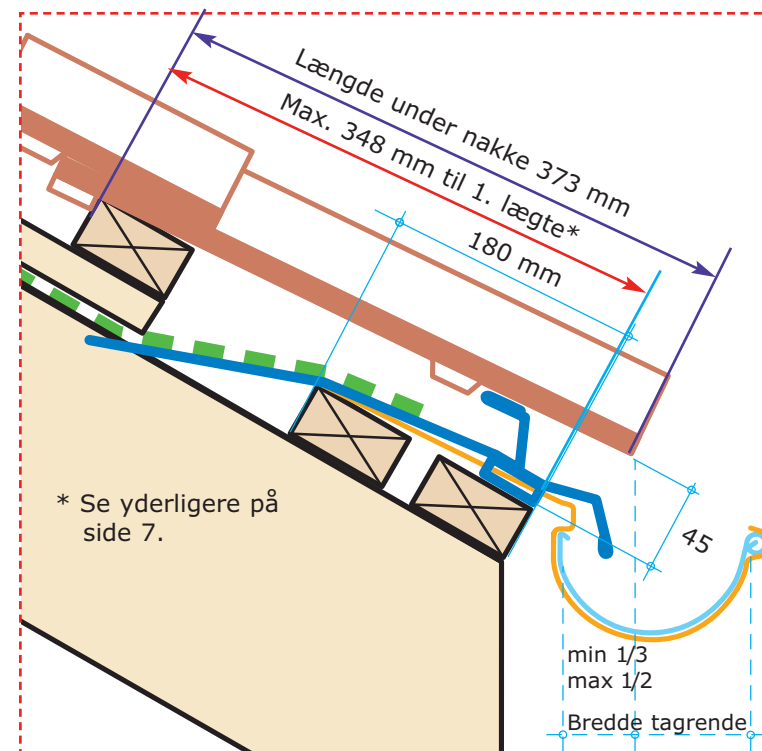
Tagstens øverste ende skæres af, og hver tagsten fastgøres med en rustfri skrue og neopren-skive.

Første lægte

1. lægte - lægten som nederste tagstens nakke hviler på - placeres, så tagstens underkant - i lodret mål - når mellem 1/3 og 1/2 ud over tagrenden.

Første lægte monteres præcist efter snor i tagets fulde bredde, da den danner basis for placeringen af de øvrige lægter.

Lægteafstand afsættes fra overkant af lægte til overkant af lægte. For at udligne skævheder i lægterne, bør lægteafstand afsættes på alle afstandslisters.



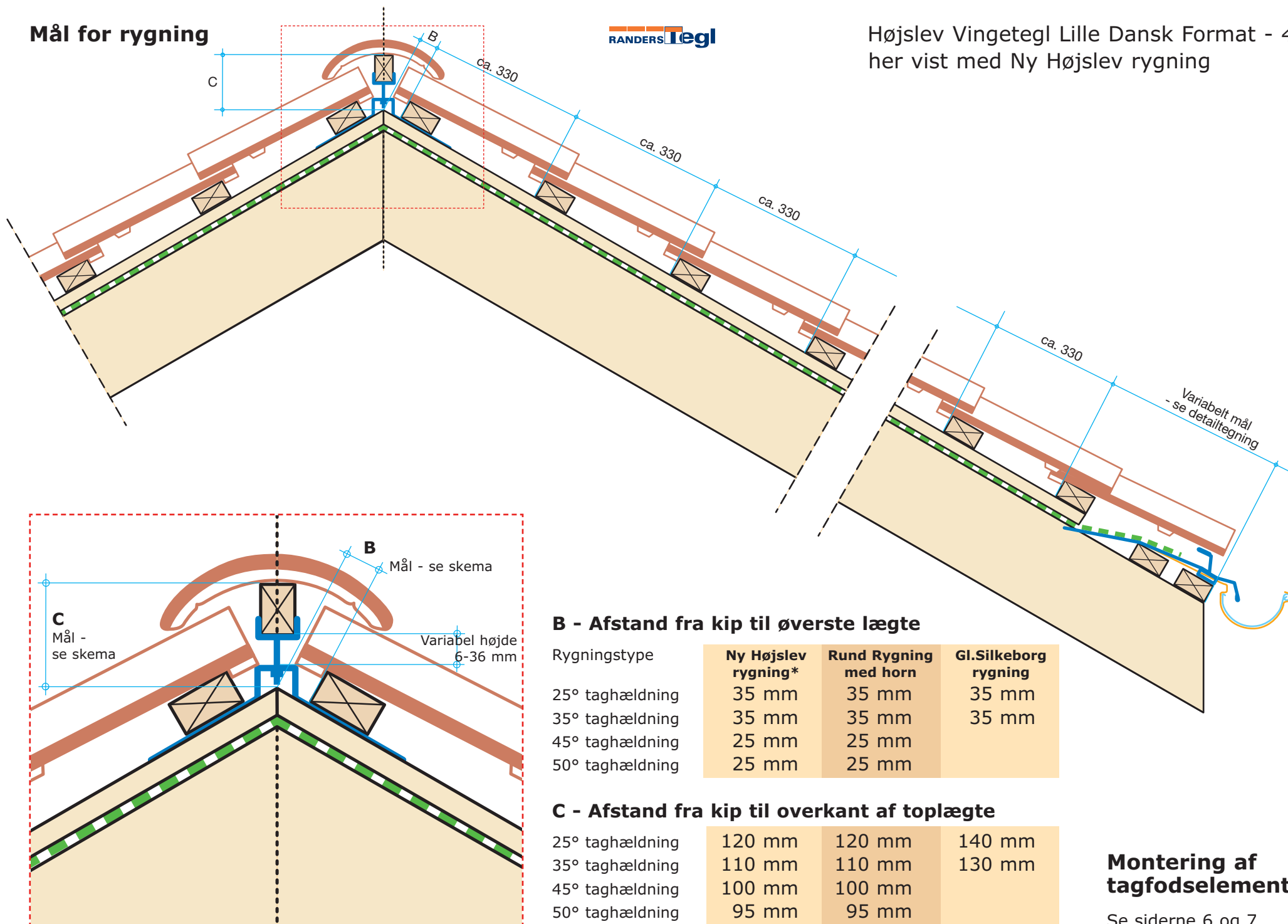
Mål for rygning

Se side 4.

Mål for rygning



Højslev Vingetegl Lille Dansk Format - 4
her vist med Ny Højslev rygning



B - Afstand fra kip til øverste lægte

Rygningstype	Ny Højslev rygning*	Rund Rygning med horn	Gl.Silkeborg rygning
25° taghældning	35 mm	35 mm	35 mm
35° taghældning	35 mm	35 mm	35 mm
45° taghældning	25 mm	25 mm	
50° taghældning	25 mm	25 mm	

C - Afstand fra kip til overkant af toplægte

25° taghældning	120 mm	120 mm	140 mm
35° taghældning	110 mm	110 mm	130 mm
45° taghældning	100 mm	100 mm	
50° taghældning	95 mm	95 mm	

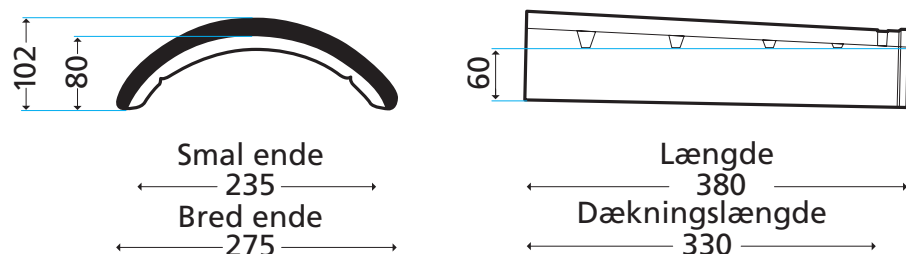
* vist på tegningen

Montering af tagfodselement

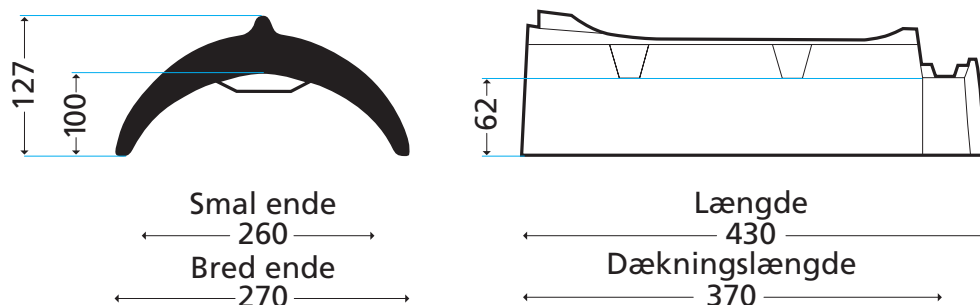
Se siderne 6 og 7.

Mål for rygningsten

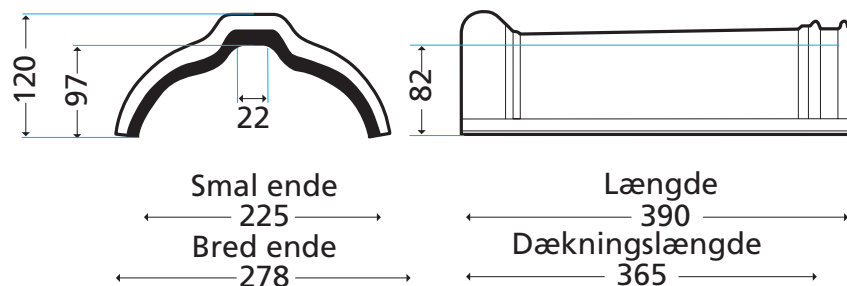
Mål for Ny Højslev rygningsten



Mål for Rund rygningsten med horn



Mål for Gl. Silkeborg rygningsten



Ny Højslev rygningsten

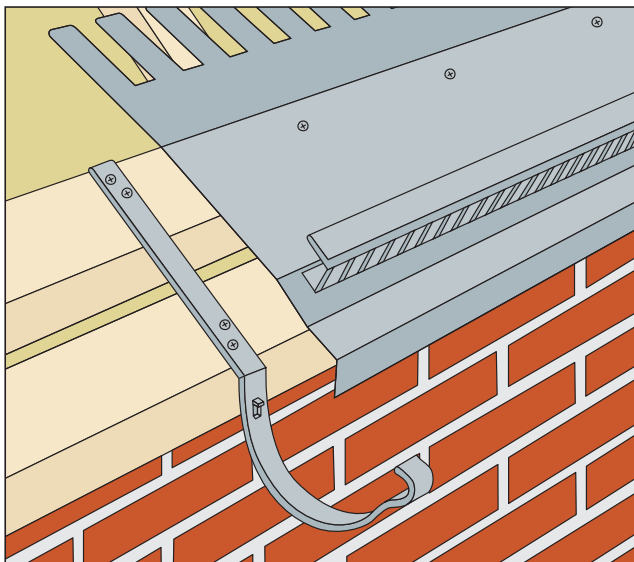
Rygningsstenen er konisk og fås som rød, brun, gul og blå-dæmpet, blådæmpet med spil og rød reduceret. Start-rygningsstenen er lukket i bred ende. Slut-rygningsstenen er lukket i smal ende. Fastgøres med rygningbeslag.

Rund rygningsten med horn

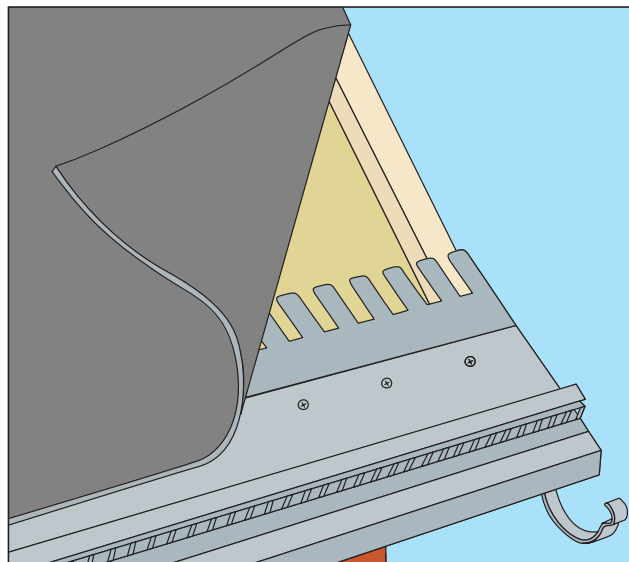
Rygningsstenen er forsynet med udluftning, 40 mm fals og er udviklet til Højslev Romerfalstagsten K21 og Højslev Dyb Falstagsten LT6, men kan anvendes i forbindelse med Højslev Vingetegl Lille Dansk Format. Fås som rød og blådæmpet. Start-rygningsstenen er lukket i enden med horn. Slut-rygningsstenen er lukket i enden uden horn og er 370 mm lang. Fastgøres med rygningbeslag. Ingen Y-sten. For oplægning se "Oplægningsvejledning for LT6 med topsten", der findes under Højslev Dyb Falstagsten.

Gl. Silkeborg rygningsten

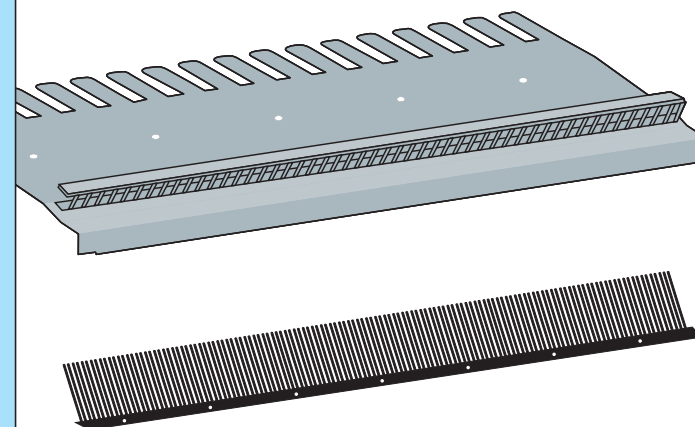
Rygningsstenen er forsynet med 25 mm fals og vulst. Kan anvendes til Højslev Vingetagsten ved 20-35° taghældning. Fås som rød. Fastgøres med rygningbeslag. Start-rygningssten er lukket i vulst-ende. Slut-rygningssten er lukket i fals-ende og er 365 mm lang. For oplægning se "Oplægningsvejledning for K21 med Gl. Silkeborg rygningsten", der findes under Højslev Romerfalstagsten.



Der skal ikke udfræses til tagrendejern, da tagfodselementet er løftet 10 mm over fodlægten. Hvert tagfodselementet fastgøres med 5 skruer.



Undertaget fastlimes uden gennembrydninger på pladen bag udluftningsgitret. Tagfodselementets udformning holder isoleringen nede og forhindre sækdannelse.



Højslev Tagfodselement

Tagfodselementet sikrer i en arbejdsgang

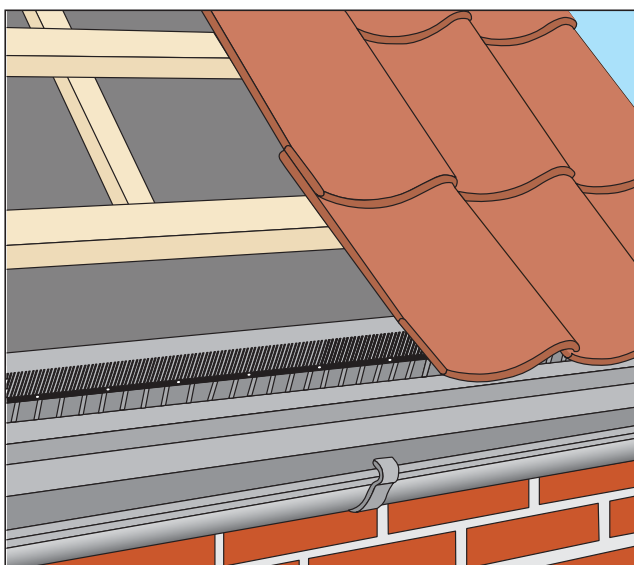
- korrekt udluftning under undertag
- korrekt udluftning mellem undertag og tagsten
- rigtig placering af fodblik
- sikker fastgørelse af undertag
- nem montage af tagrendejern
- enkel montering af fuglegitter.

Produktfakta

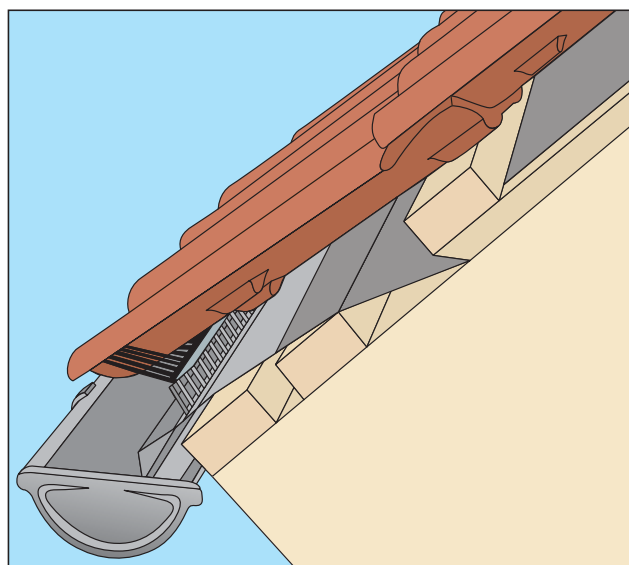
Udførelse: Tagfodselement, 0,5 og 1,0 aluzink
Fuglegitter, sort plast

Mål	længde	1000 mm
	Dæklængde	980 mm
	Bredde	380 mm
	Højde over fodlægte	45 mm

Ventilation: 200 cm² pr lbm mellem undertag og tagsten.
100 cm² pr lbm under undertag.



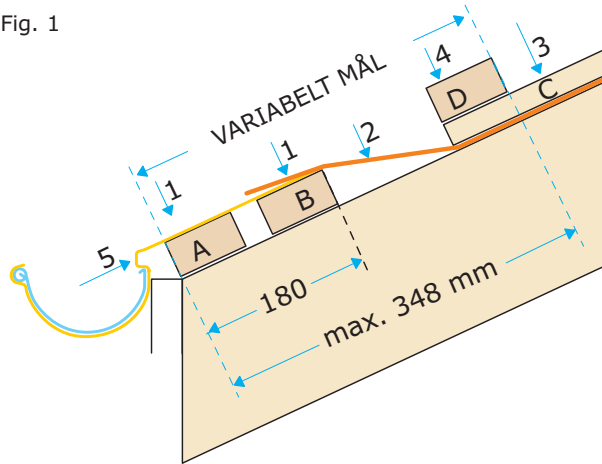
Fuglegitteret trykkes ind i falsen over udluftningsgitret og tagstenene kan monteres.



Rationel montage af tagfoden i en arbejdsgang - plade til fastgørelse af undertag, ventilation under og over undertag, fodblik samt fuglegitter.

Monteringsvejledning på side 7.

Fig. 1



Oplægning, som sikrer at den nederste tagstensrække har samme fald som tagfladens øvrige tagsten:

1. Lægte A og B monteres.
2. Undertag monteres og afskæres i flugt med underkant af lægte B.
3. Afstandsliste C monteres.
4. Overkant af lægte D monteres max. 348 mm fra tagfod (tagstens længde under nakke $373 \text{ mm} \div 25\text{-}35 \text{ mm}$). Målet er afhængigt af tagrendens størrelse og placering. Se side 3.
5. Rendejern monteres, så de ikke kolliderer med afstandsbojlerne på undersiden af tagfodselementet.

Tagfodselementet løfter tagstenene ca. 45 mm over underlaget.

Illustrationen viser oplægning med lægter i formatet 38x73 mm og med 25 mm tykke afstandslistes mellem undertag og lægter.

Tagfod med svaj - opskalket tagfod

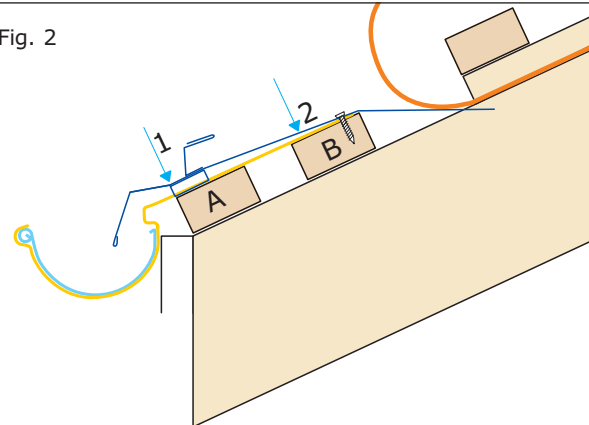
Ønskes en oplægning hvor nederste tagstensrække har et lille svaj opad i forhold til tagfladens øvrige tagsten:

1. Lægte A forhøjes med 15-20 mm tyk liste (der også anvendes 38x56 mm lægte monteret på kant) - eller som projekteret.

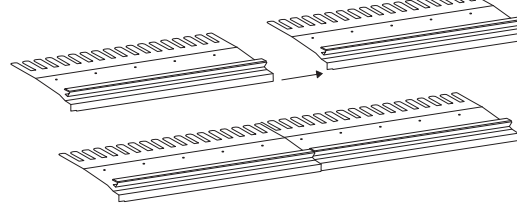
Tagfodselementet **kan ikke** anvendes ved under 25° taghældning

Ved taghældninger under 25° kan - især ved opskalket tagfod - dannes bagfald i overlappningen mellem undertag og tagfodselement.

Fig. 2

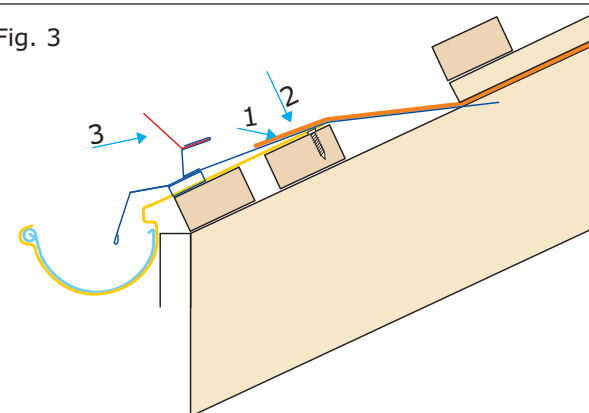


1. Tagfodselement monteres. Afstandsbojler i flugt med forkant af lægte A.
2. Tagfodselementet fastgøres med skruer i lægte B.



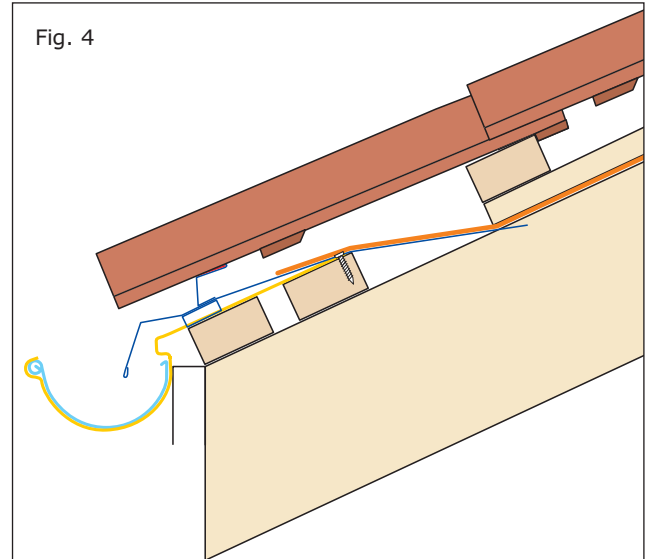
3. Næste elementet placeres og skydes på plads.
4. Ved taghældning under 35° bør samlingerne mellem tagfodselementerne fuges med en MS-polymer fugemasse eller lignende.

Fig. 3



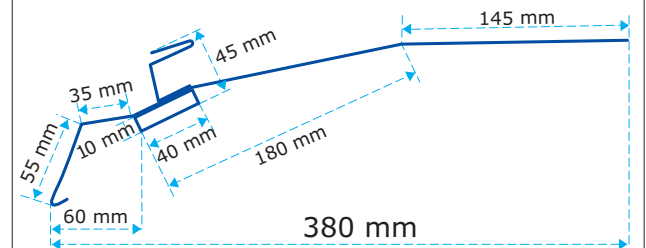
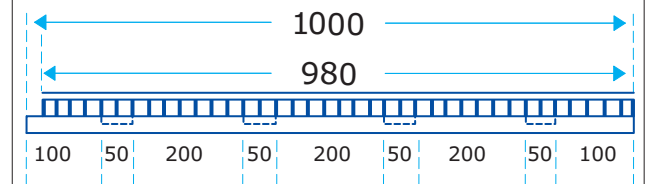
1. Klæbemasse/dobbeltklæber monteres over skruer.
2. Undertag trækkes ned og trykkes fast.
3. Fuglegitter trykkes ind i falsen.

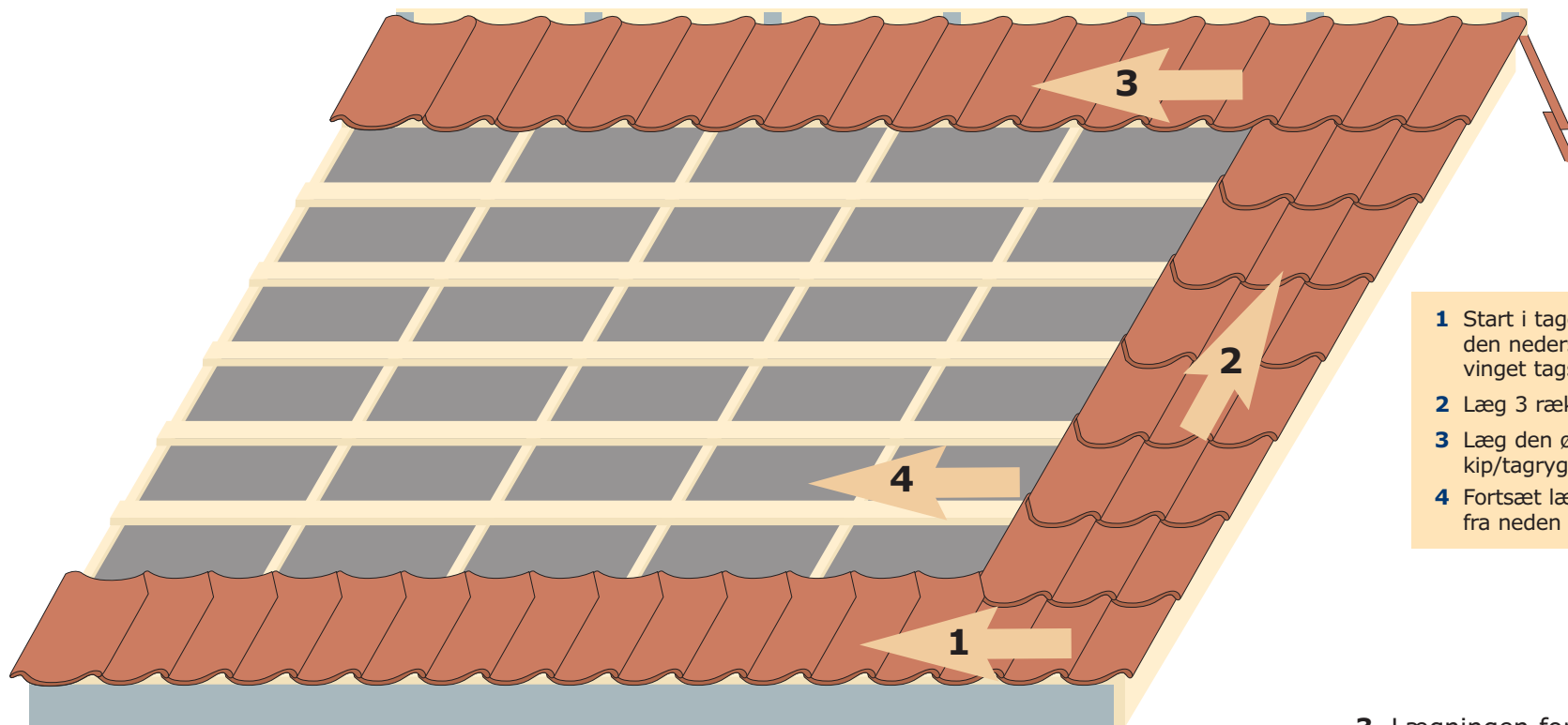
Fig. 4



1. Nederste tagsten monteres og bindes evt. med nakkekrampe.

Mål i mm





- 1 Start i tagets nederste højre hjørne og læg den nederste række tagsten incl. dobbeltvinget tagstenen i venstre side.
- 2 Læg 3 rækker tagsten op til kip/tagryg.
- 3 Læg den øverste række tagsten langs kip/tagryg.
- 4 Fortsæt lægningen hele vandrette rækker fra neden og op.

Kontrol før lægning

Før oplægning af tagsten skal håndværkeren sikre:

- at tagfladerne er i vinkel - via kontrolmål
- at at undertaget ikke er beskadiget
- at lægteafstanden svarer til den aktuelle tagsten - se side 3.
- at der er anvendt mindst 25 mm tykke tryk-imprægnerede afstandslister mellem undertag og lægter.

Lægning

Lægningen sker fra højre mod venstre, og begynder i tagets nederste højre hjørne.

Den nederste række tagsten lægges - afsluttende med dobbeltvinget tagsten i venstre side, og tagstensrækken tilpasses tagets bredde.

Tagstenene kan skubbes lidt sammen eller trækkes lidt fra hinanden, så der udelukkende

anvendes hele tagsten. Eller der kan eventuelt justeres i målet for tagstenenes fremspring i højre og venstre side. Se side 2.

Topsten/startsten, der kun har hjørneafskæring i nederste venstre hjørne, anvendes til yderste højre række og til øverste række ved kip.

1. Kontroller at nederste række tagsten når tilstrækkeligt langt ud over tagrenden. Se side 3.

2. Derefter lægges 3 rækker tagsten op til kip/ rygning. Her er det vigtigt, at den øverste lægte er placeret i korrekt afstand fra kip. Se side 4. Kontroller med snor, at tagstenene ligger lige over hinanden, og tag diagonalmål for at kontrollere, at tagstenene ligger vinkelret.

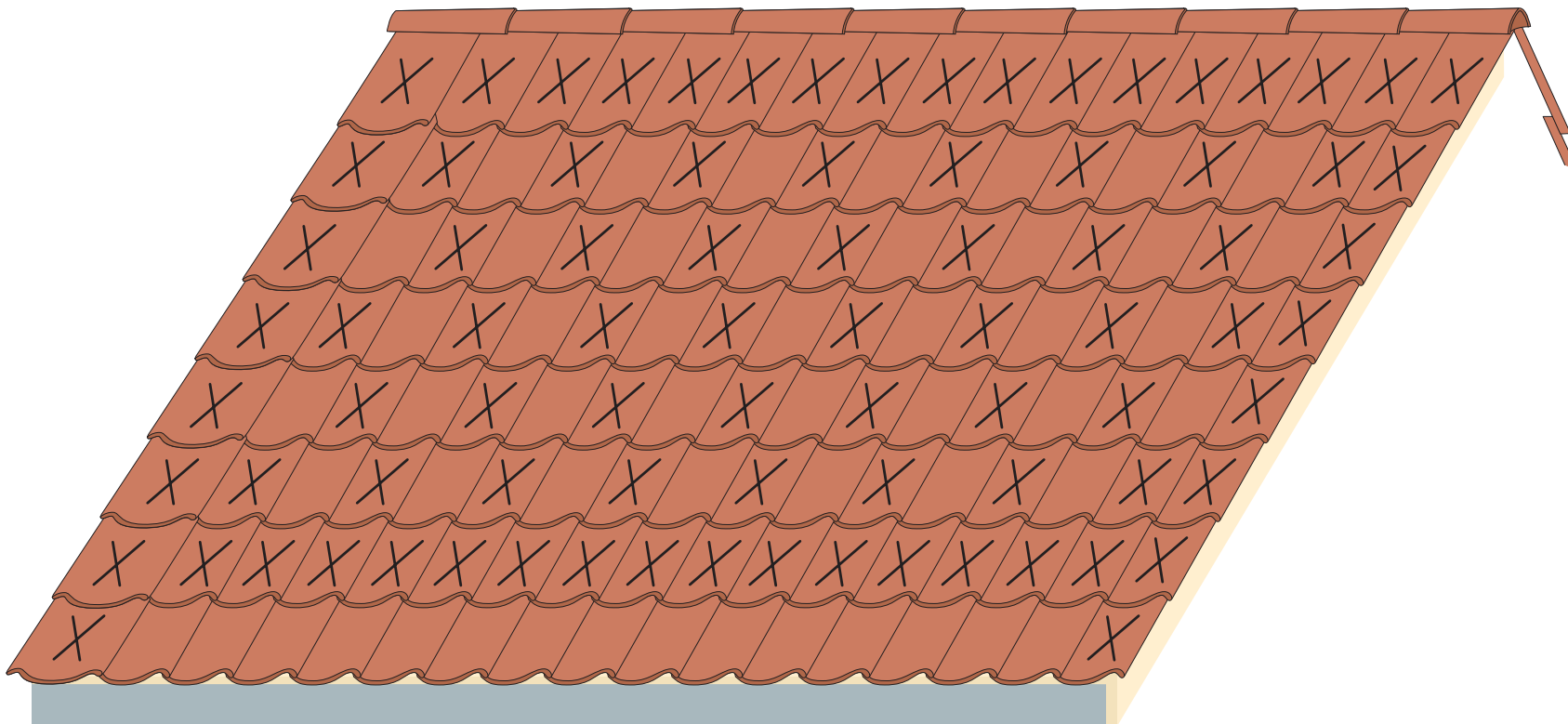
3. Lægningen fortsættes med øverste række langs kip/tagryg. Der afsluttes i venstre side med dobbeltvinget tagsten, og rækken tilpasses tagets bredde.

4. Taget færdiggøres ved at tagstenene lægges i hele vandrette rækker fra neden og op. Hver tredje række kontrolleres med snor fra øverste til nederste række tagsten eller rettes ind efter et retholt inden for en tolerance på ± 2 mm.

Ved anvendelse af specialtagsten/tilbehør, som f.eks. udluftninger, skal kontrolleres at disse passer til lægteafstanden og den fastlagte dækbredde.

Størrelsesvariationer mellem specialtagsten/tilbehør og tagsten kan forekomme og bør kontrolleres før lægningen.

Se vejledning om bindermønster på side 9.



Bindermønster

Inde på tagfladen bindes hveranden tagsten i diagonalt mønster.

Dog bindes *alle* tagsten

- i nederste eller eventuelt næstnederste række ved tagfod
(Er der anvendt Højslev Tagfodselement er det nemt at binde alle tagsten i nederste række med nakkekramper)
- i yderste række ved gavle
- langs skotrender
- omkring ovenlys og andre gennembrydninger i tagfladen
- i øverste række langs mørtelfrie rygninger og grater

På bygningen i særligt udsatte områder, som kystnær placering eller for enden af en slugt, samt ved meget stejle taghældninger, skal alle tagsten bindes.

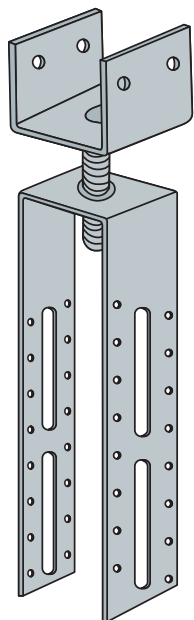
Bindere

Der anvendes de originale galvaniserede eller rustfrie JP-bindere.

Binderne er mærket "Højslev Tegl LD". Leveres til lægteformaterne 38x73 mm og 45x73 mm.

Hvor JP-bindere ikke kan monteres anvendes galvaniserede eller rustfrie nakkekramper.

Montage af toplægteholder



Toplægteholderen anvendes til fastgørelse toplægte på tagrygge og på valme.

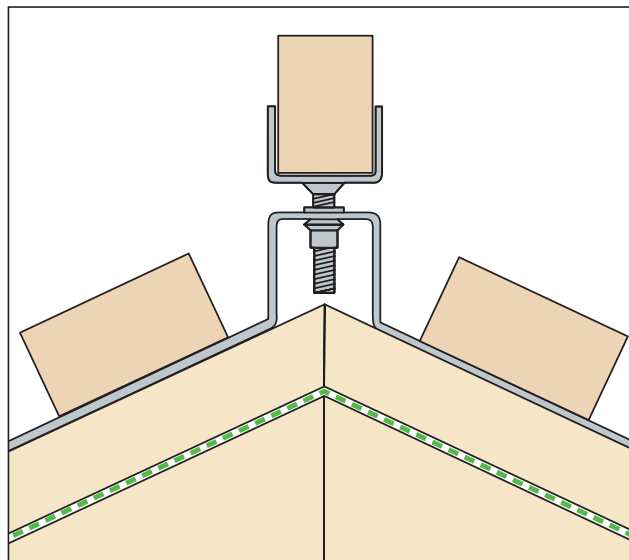
Toplægte beslagets indvendige mål
40 mm bred
50 mm lang
30 mm høj

Gevindstykket giver en variabel højde på 30 mm.
Møtrikken måler 11 mm under flangen

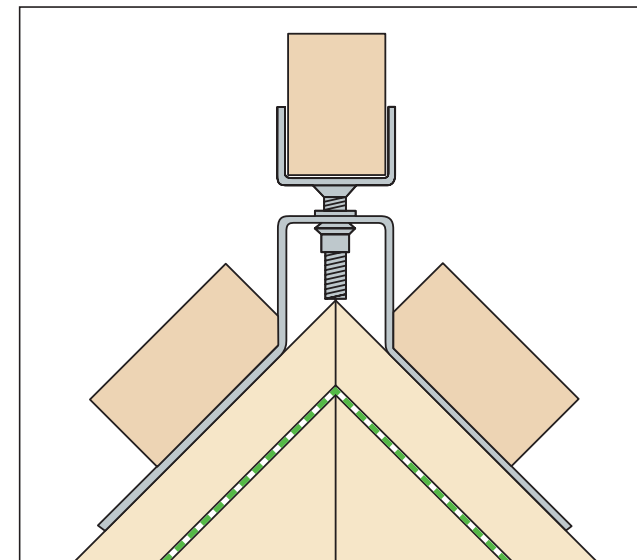
Flangerne er 180 mm lange
28 mm brede

Forsynet med 4 mm huller og 6x60 mm slidser

Afstand mellem flanger 41 mm

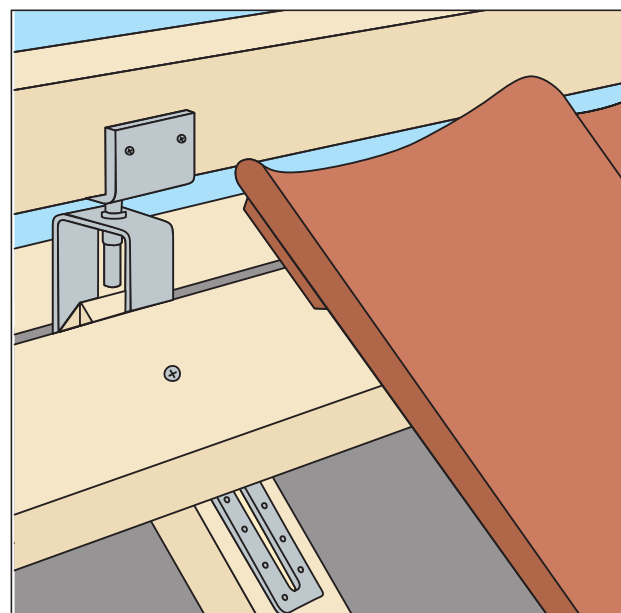
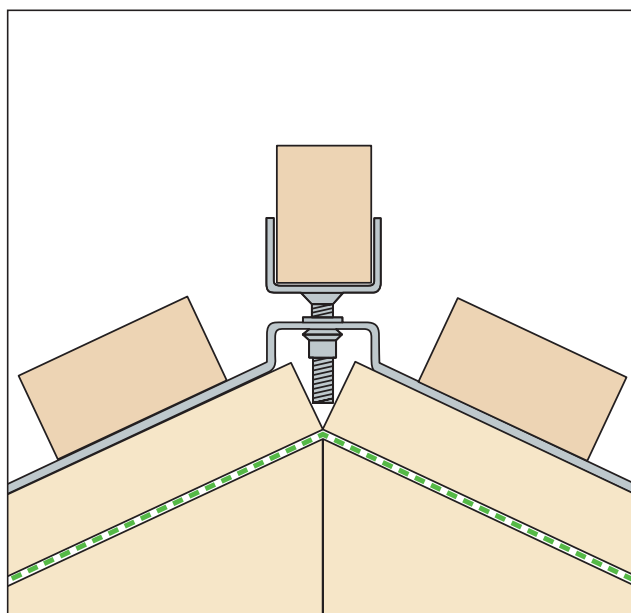


Ved undertag uden udluftning i top bukkes toplægteholderens flanger og fastgøres overskrævs oven på afstandslisterne inden den øverste lægte fastgøres.
Standardmålet på toplægte er 38x56 mm.

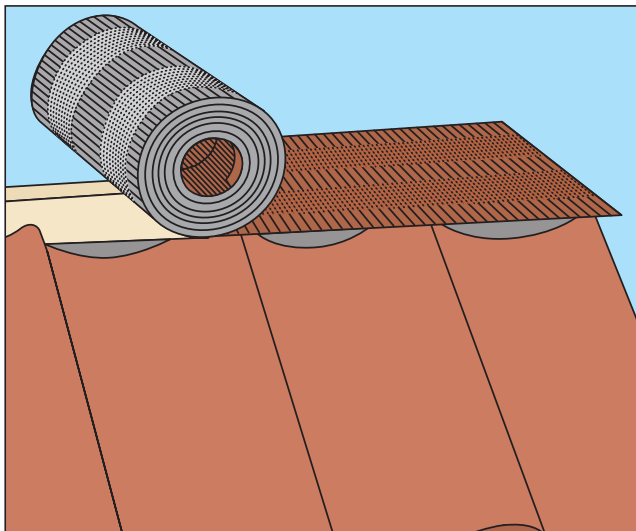


Ved kort afstand fra kip til 1. lægte kan der laves en skrå udskæring på bagsiden af lægten.

Ved korte afstande mellem kip og overkant af toplægte kan der laves afstand til gevindstykket i kippen mellem afstandslisterne.
Man kan også vælge at afkorte gevindstykket med nedstryger.

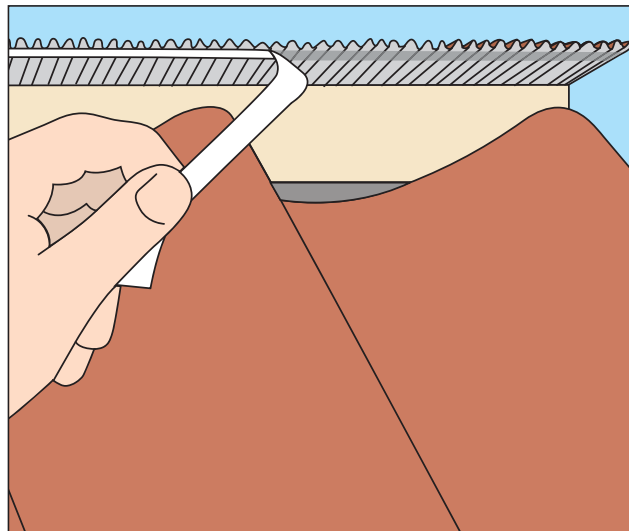


Når toplægten ved hjælp af gevindstykkekerne er justeret ind i korrekt højde over kip - se siden Mål for rygning - fastskrues toplægten med 4 mm skruer fra begge sider i toplægtebeslaget.

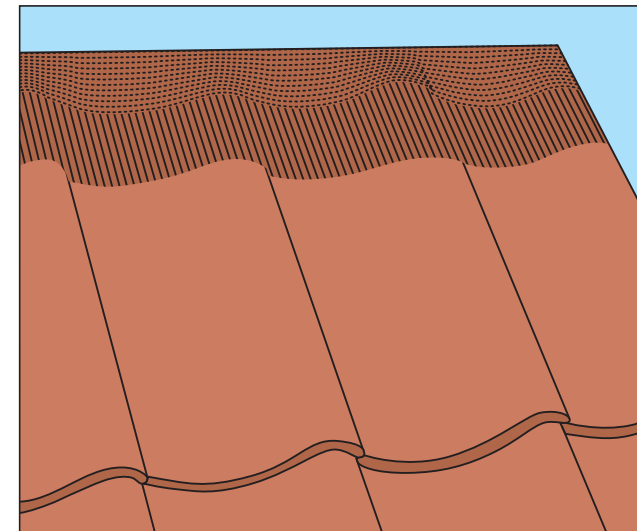


Gratbåndet udrulles i toplægtenes fulde længde og fastgøres på toplægten med klammer eller pap-søm.

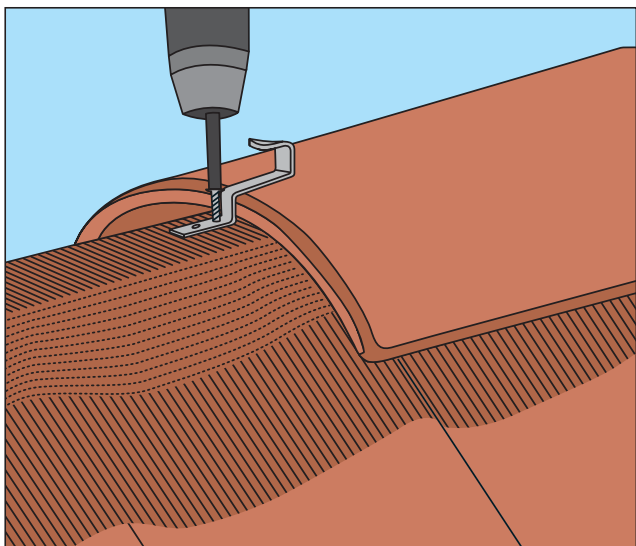
Gratbåndet er 32 cm bredt og af alu. Det har et ventilationsareal på 200 cm² pr lbm.



Beskyttelsesfolien på bagsiden af gratbåndet fjernes fra det ca 20 mm brede klæbeareal. Af hensyn til klæbeflader skal denne opgave udføres på tørre tagsten.

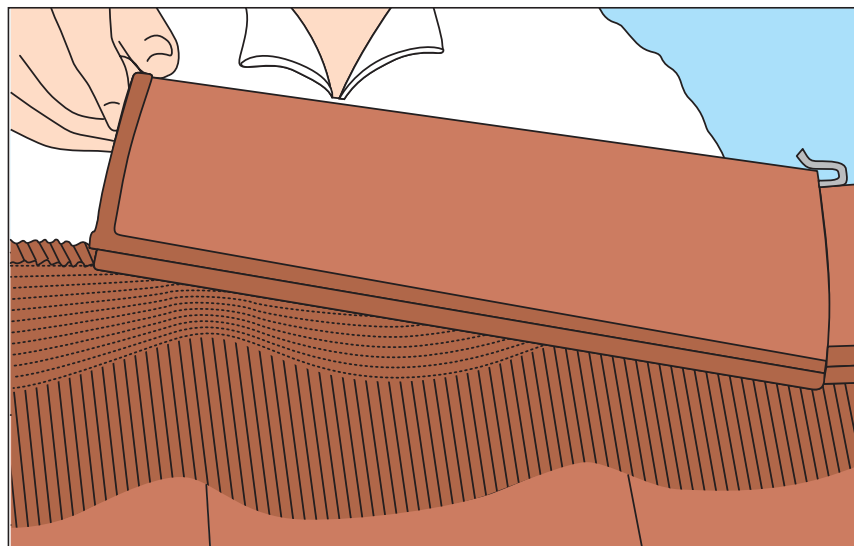


Gratbåndet formes efter tagstenene. Det sikres at klæbebåndet sidder helt fast på tagstenene med et kraftigt tryk.

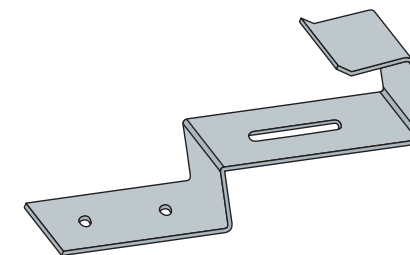


Rygningsstenene kan nu monteres med rygning-beslag af stål. Rygningsbeslag fastgøres med 2 specialskruer.

Start-rygningsstenen med lukning i stor ende, kan eventuelt fastgøres yderst med rustfri skrue

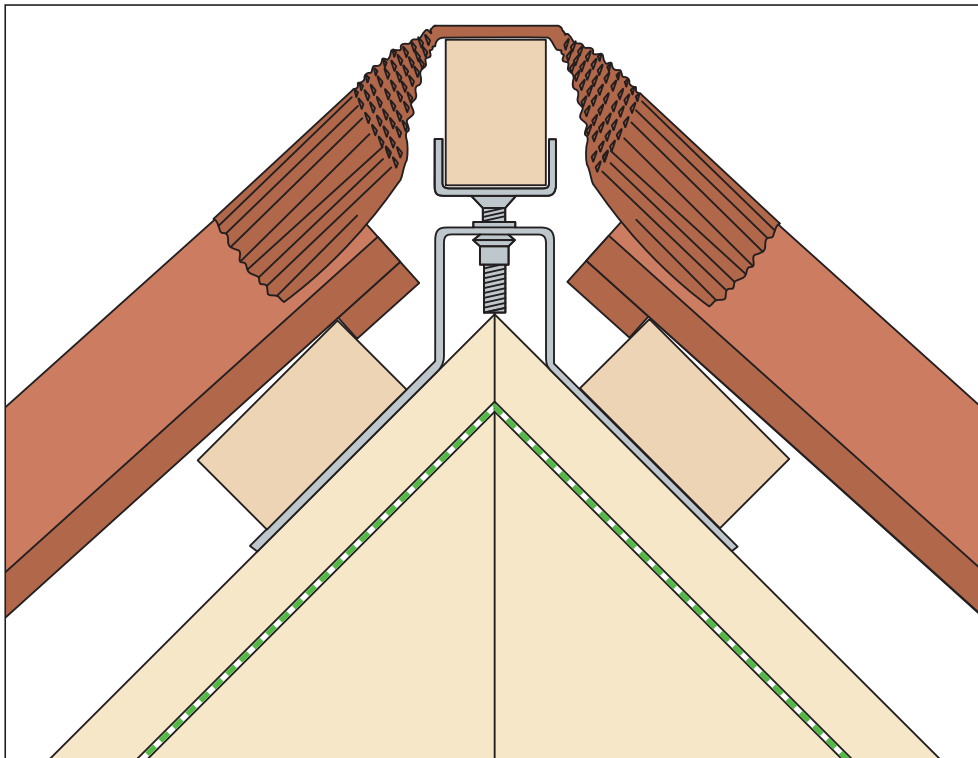


De følgende rygningsten skubbes helt ind i rygningbeslaget på den foranliggende rygningsten, inden de fastgøres med endnu et rygningbeslag.



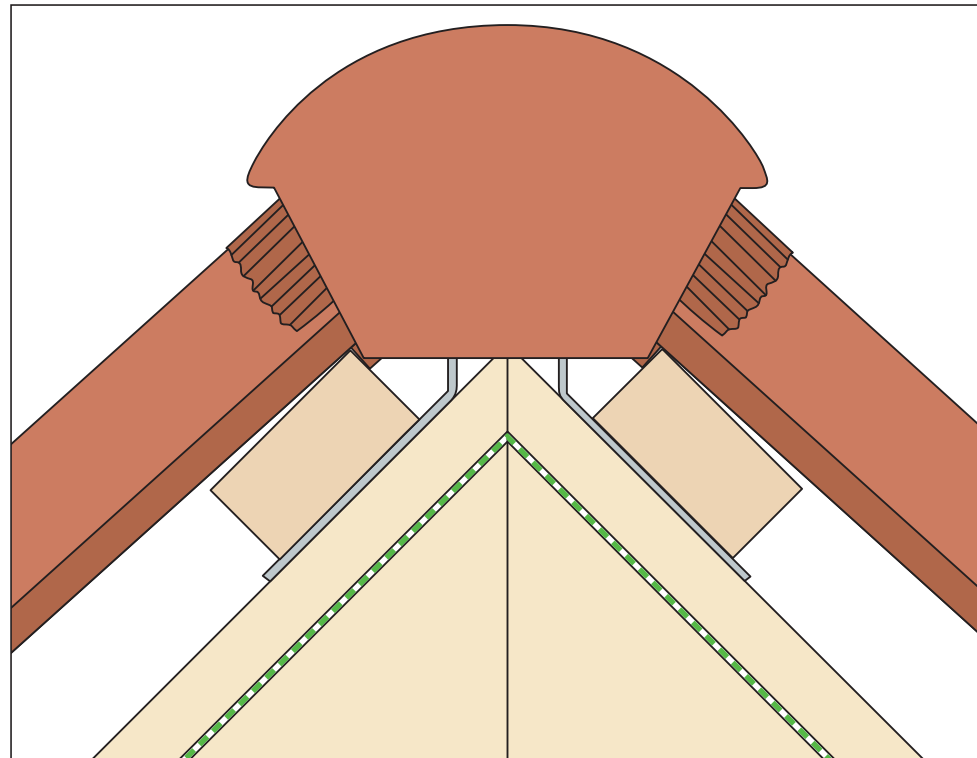
Rygningsbeslag i rustfrit stål til Ny Højslev rygningsten

Husk ved modtagelsen af rygningsten og beslag at kontrollere, at der er leveret den rigtige type rygningbeslag til den valgte rygningsten.



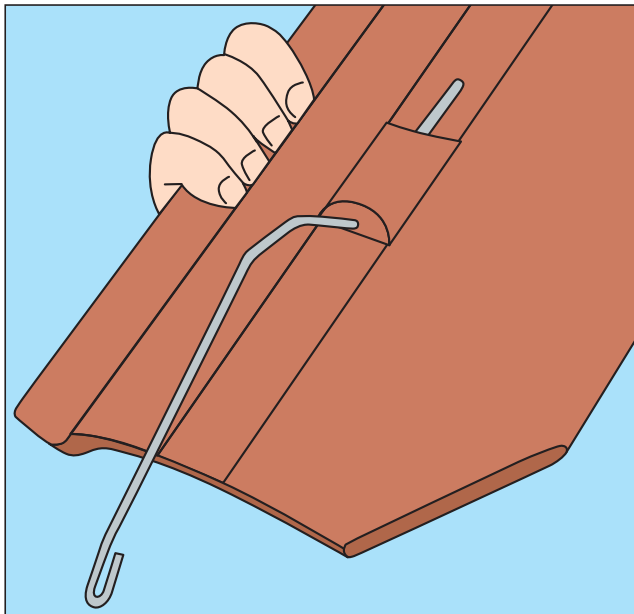
Tagstenene i tagfladens højre og venstre side skal have min. 30 mm frem-spring i forhold til bygningens konstruktionsbredde - uanset om den er er sternbrædt eller murværk.

Ved anvendelse af sternbrædder i gavl er det vigtigt at indregne sternbræd-tes tykkelse ved fastlæggelse af hvor lægterne skal ende.

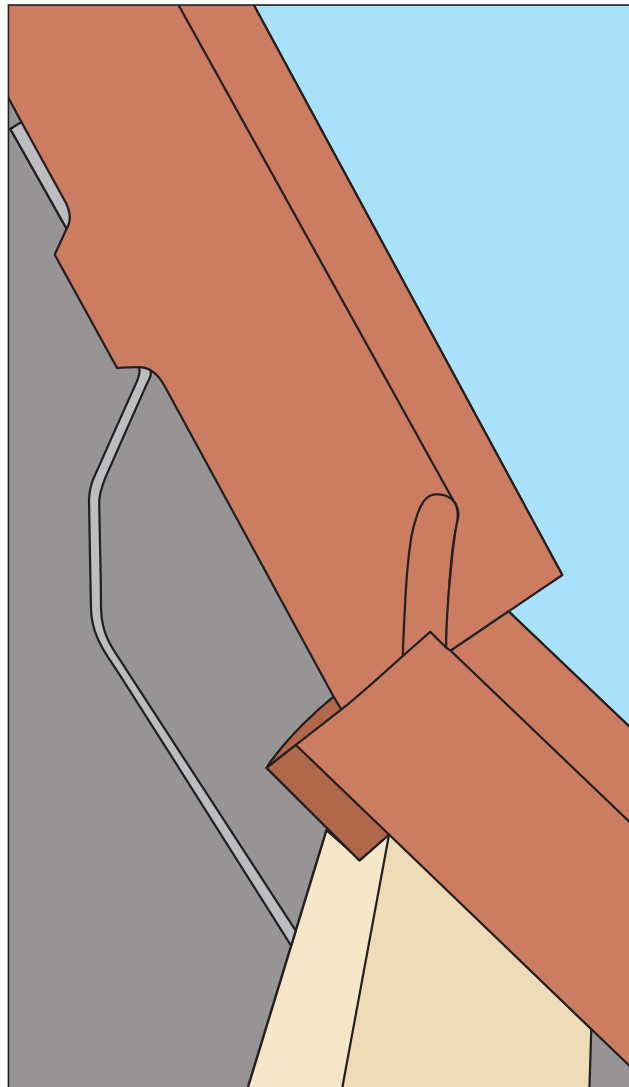


Start-rygningsstenen placeres så lukningen af den store ende indvendigt ligger op mod tagstenene.

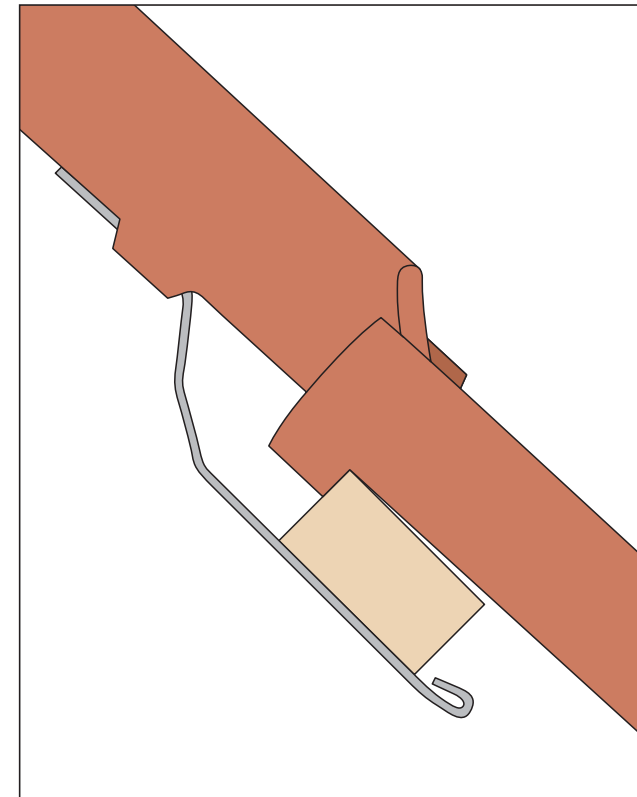
Start- og slut-rygningsstenene fastgøres yderst med en lodret rustfri skrue ned i toplægten. Mellem skruehoved og rygningsten placeres en neopren-skive.



JP-binderen trykkes nedefra og op gennem hullet i binderknasten.

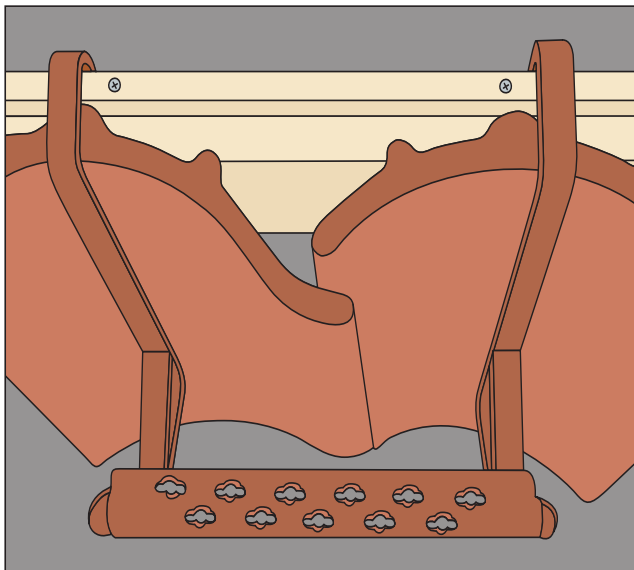


Tagstenen med JP-binderen monteres og der mærkes efter om binderen sidder korrekt på bagsiden af lægten.



JP-binderen skal trykkes helt i bund i binderknasten og ligge an mod bagsiden af lægten, således at der er lidt luft mellem binderknastens opbukning og lægtens nederste kant.

Husk ved modtagelsen af tagsten og bindere at kontrollere, at der er leveret den rigtige type JP-bindere til den valgte tagsten. Bindere til Lille Dansk Format er mærket "Højslev Tegl LD".



Arbejds miljøloven kræver at der altid skal være stige trin på tagfladen op til skorstenene.

Uanset om der benyttes Randers Tegls stige trin, som illustreret her, eller Randers Tegls justerbare galvaniserede stige trin, monteres stige trin altid så støttefladerne ligger i bunden af tagstenene.

Montering af stige trin på eksisterende tag

Ved eftermontering af stige trin på eksisterende tag er det ved vingetagsten kun nødvendigt at afmontere fire tagsten ad gangen.

A

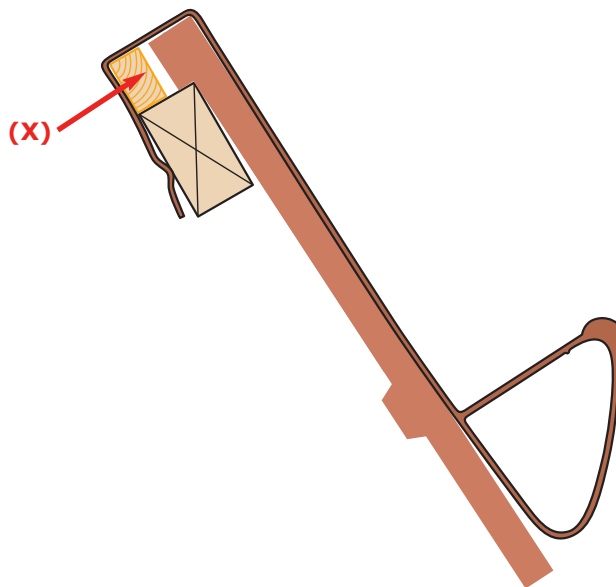
Først afmonteres to tagsten i 2. række fra neden over de to tagsten i nederste række, hvor første stige trin skal placeres. Stige trinnet monteres som beskrevet herover.

B

Dernæst løftes to tagsten i 3. række af, hvorefter de to tagsten i 2. række genmonteres og stige trinnet hægtes på. Sådan fortsættes indtil øverste trin er monteret.

C

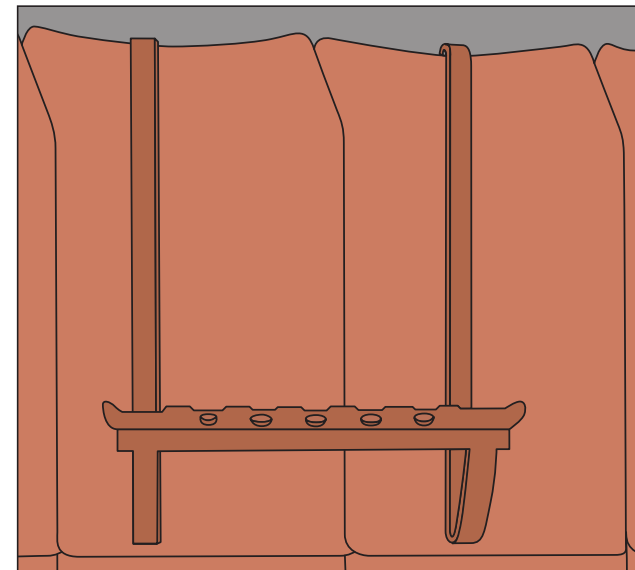
Husk at genmontere tagstenene med JP-bindere eller nakkekramper.



For at aflaste stige trinnet tryk på tagstenenes nakkeknaster, monteres en 20x35 mm liste (X) langs bagkanten af lægten.

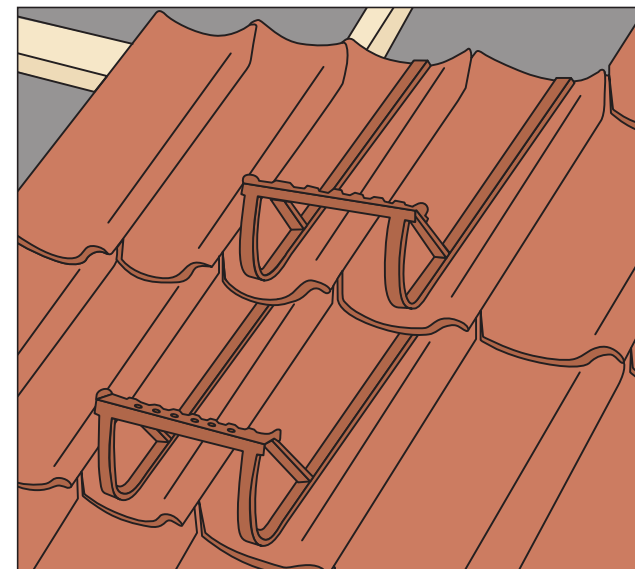
Listen skal være min. 550 mm lang og fastgøres centreret med to skruer på lægten bag de to tagsten, som stige trinnet hviler på.

Listen må ikke trykke mod nakkeknastens bagside.



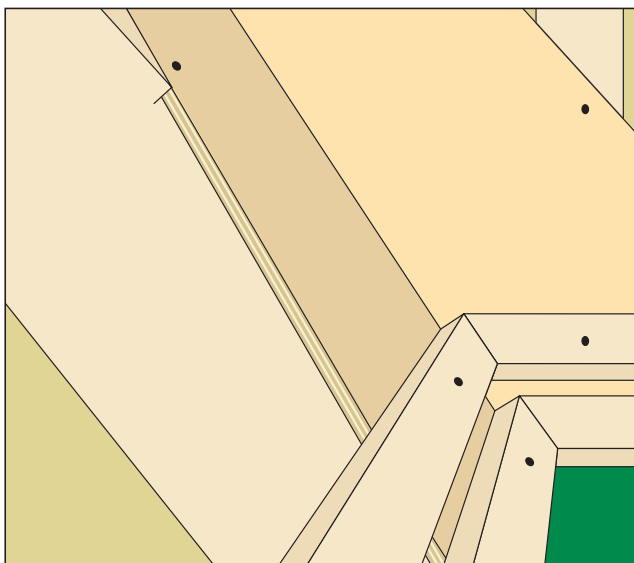
Stige trinene hænger på tagstenenes overkant klemmes bag om listen og lægten.

Stige trin monteres fra neden af taget og op - uden brug af værktøj.

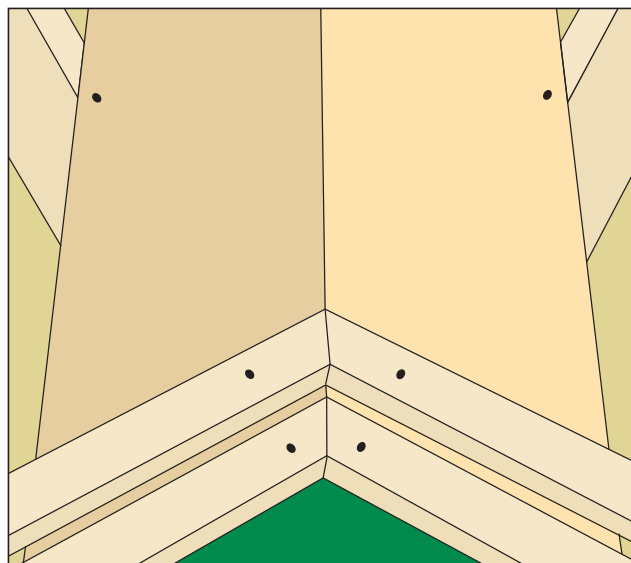


Af hensyn til skortensfejerens sikkerhed skal der monteres et stige trin for hver række tagsten.

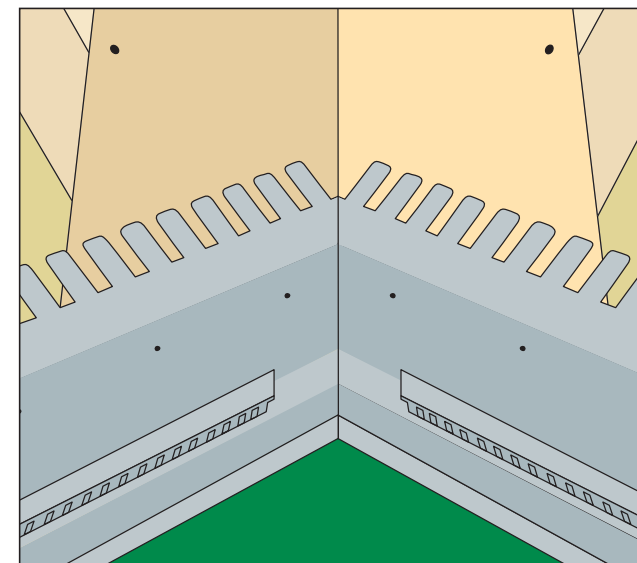
Montering af skotrende og tagfodselement ved skotrende



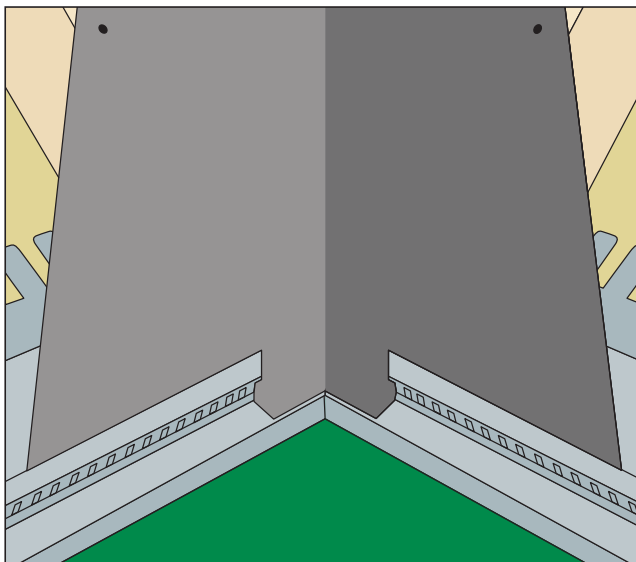
Planforsænket skotrende er den mest sikre og korrekte konstruktion af skotrende.
I princippet består den planforsænkede skotrende af 3 lag. Nederst vandfast krydsfiner, derpå asfalt-pap og øverst alu-, stål- eller zinkplade.
Bredden på skotrendes skal være min 400 mm.
Pladerne af vandfast krydsfiner planforsænkes i spærkonstruktionen, så overkant af plade og spær flugter.



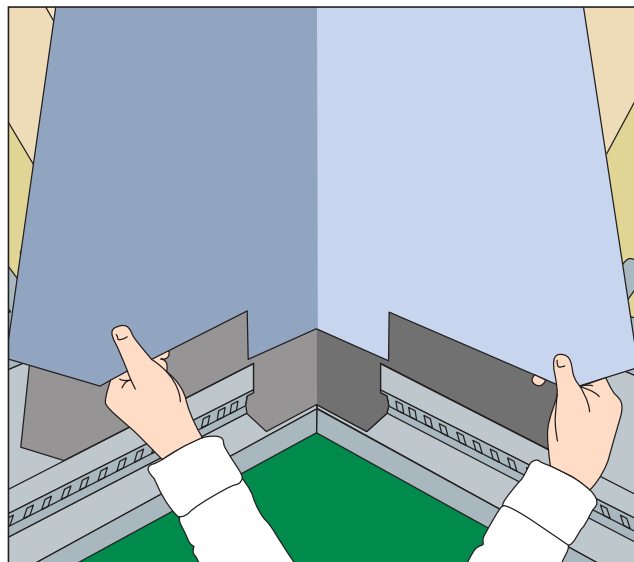
Til montage af Højslev Tagfodselement monteres nu de to nederste lægter - se siden om montage af tagfodselement.
Lægterne skæres i både vinkel og smig så de følger taghældningen og lukker helt sammen.



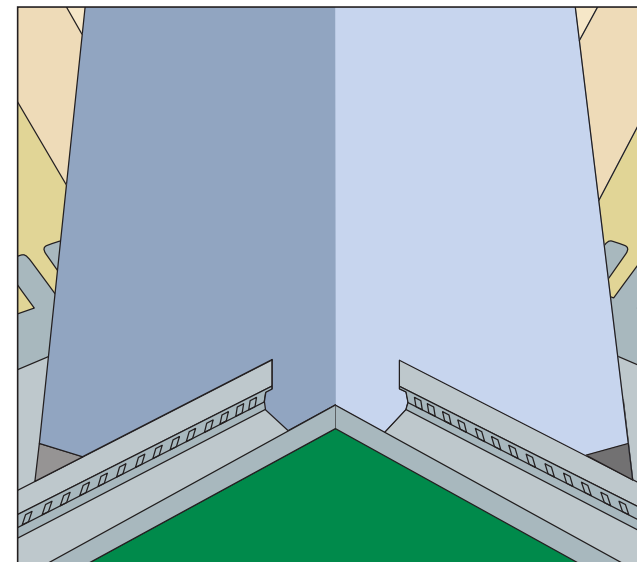
Tagfodselementerne skæres præcist i vinkel efter prøveoplægning.
Ind mod hjørnet fjernes 50-70 mm af tagfodselementernes udluftningsdel oven på pladen.



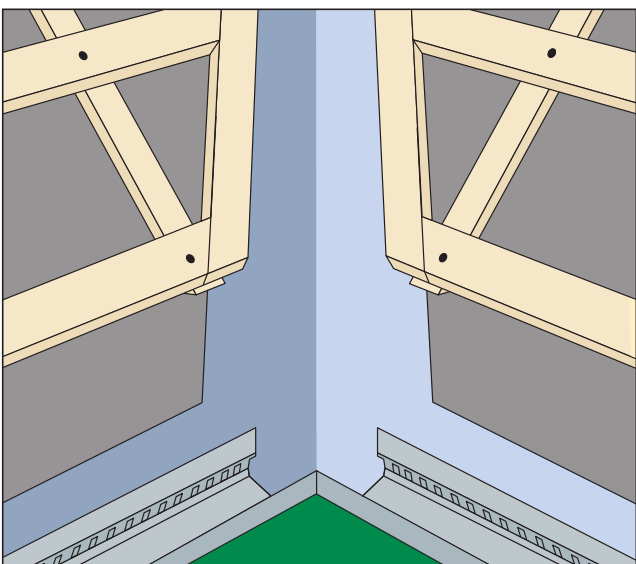
Der påklæbes asfaltpap i et stykke på den vandfaste krydsfinerplade og den bageste del af tagfodselementet.



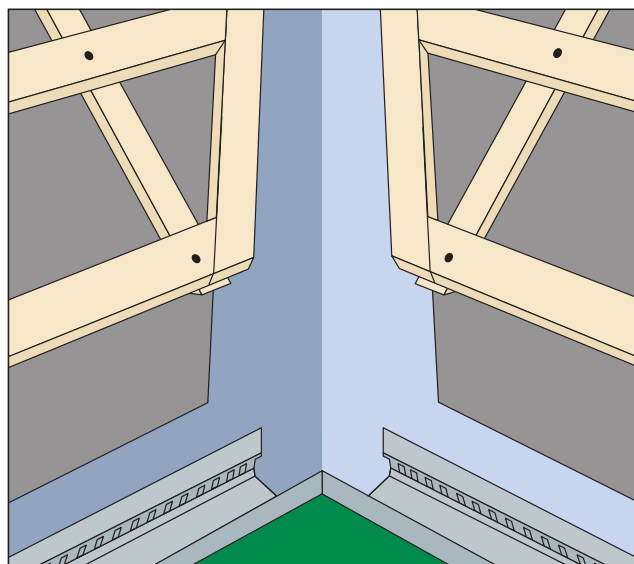
En min. 800 mm bred plade af alu-, stål eller zink tilskæres og bukes så tagfodselementet er dækket frem til fodblikket.



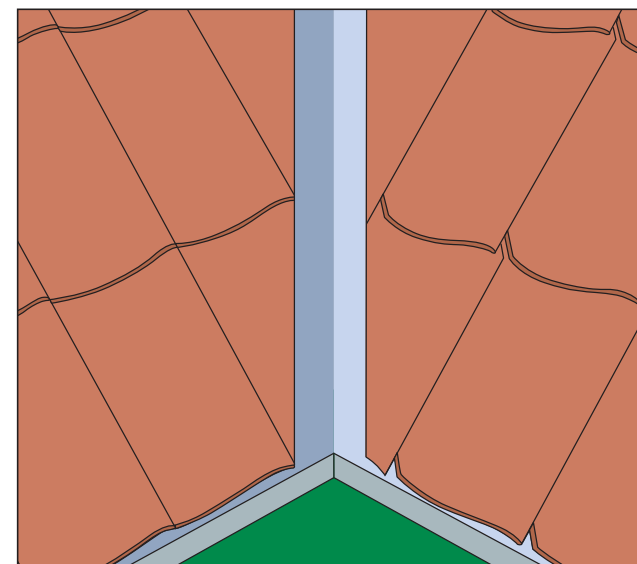
Den tilpassede plade limes /fastgøres oven på asfaltappet.



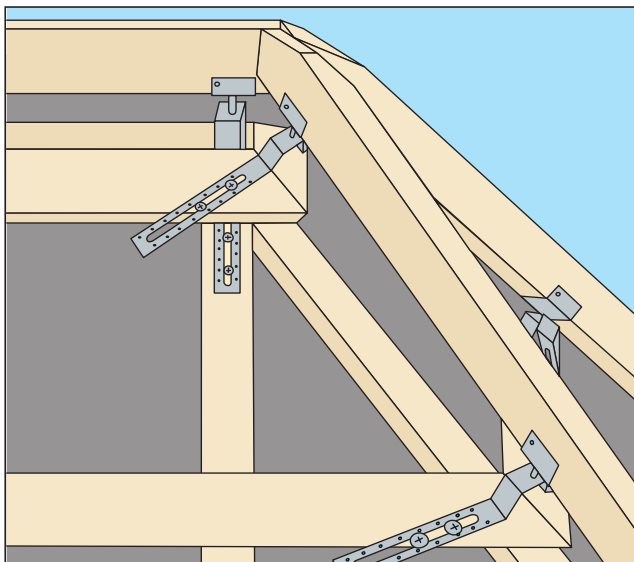
Undertaget monteres med min. 150 mm overlæg på skotrenden.



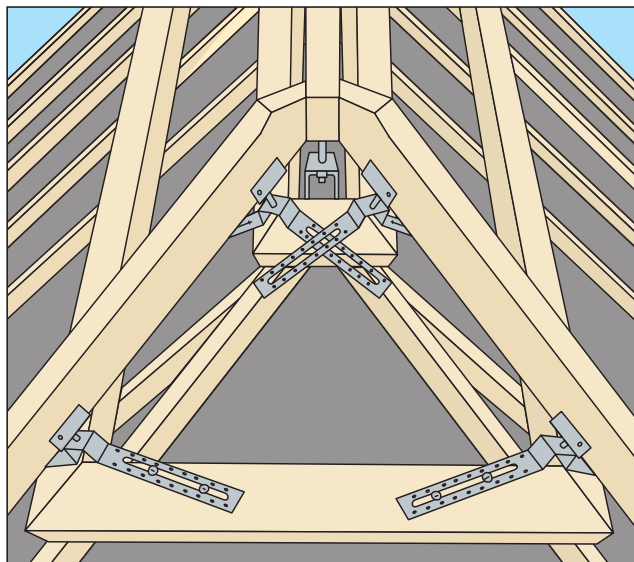
Afstandslisters monteres på spærkonstruktionen. Lægter monteres med lukning med en lægte som følger skotrendens bund i ca. 150 mm afstand.



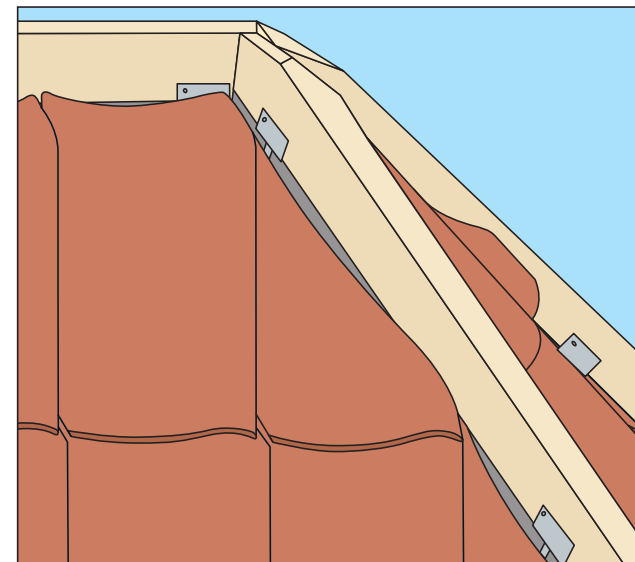
For at undgå pålimning af små tagstenstrekanten benyttes dobbeltsten til skæring. Skæring af tagsten foretages på fast grund - ikke på taget.
Se "Skæring af tagsten" på www.muro.dk



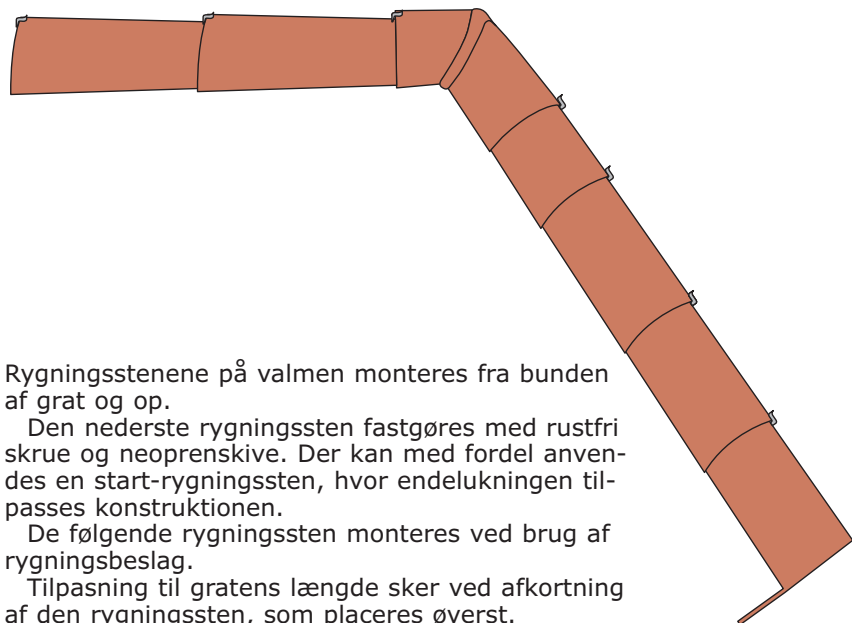
Når lægterne på valmen er monteret, måles vinklen på den vandrette "kip". I skemaet "Afstand fra kip til overkant af toplægte" findes den korrekte højde. Toplægteholderne bukkes og monteres så de



kan fastholde gratens to toplægter i den foreskrevne afstand. Gratens to toplægter afskæres vandret i plan med tagryggens toplægte.



For at undgå pålimning af små tagstenstrekanten benyttes dobbeltsten til skæring. Skæring af tagsten foretages på fast grund - ikke på taget. Se "Skæring af tagsten" på www.muro.dk

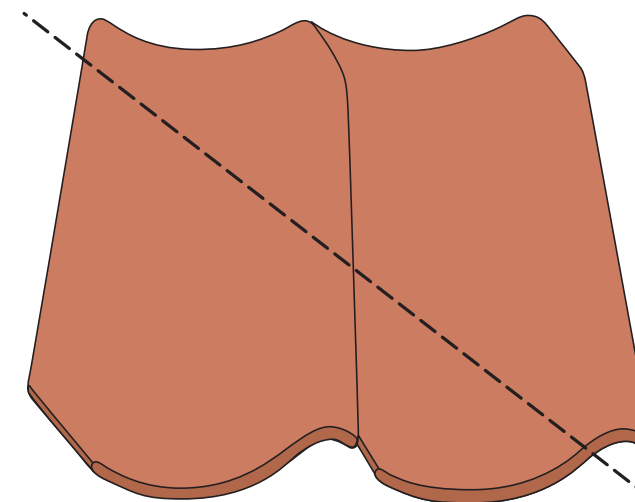


Rygningsstenene på valmen monteres fra bunden af grat og op.

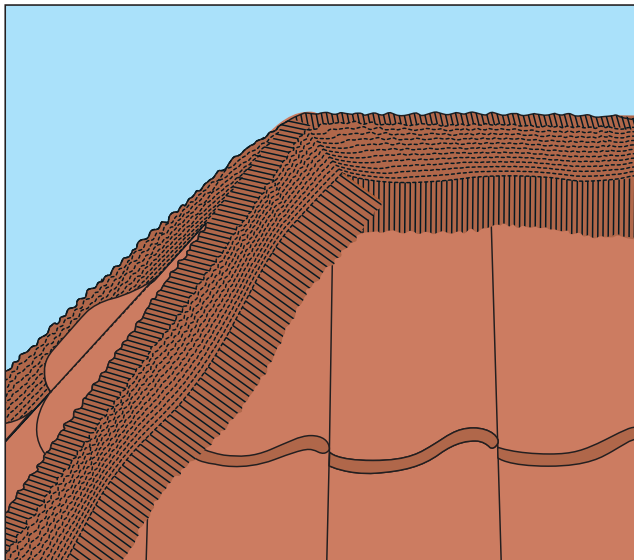
Den nederste rygningssten fastgøres med rustfri skrue og neoprenskive. Der kan med fordel anvendes en start-rygningssten, hvor endelukningen tilpasses konstruktionen.

De følgende rygningssten monteres ved brug af rygningsbeslag.

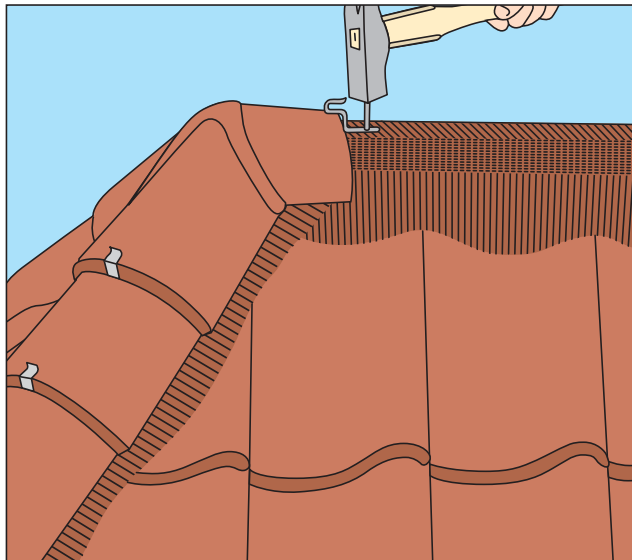
Tilpasning til gratens længde sker ved afkortning af den rygningssten, som placeres øverst.



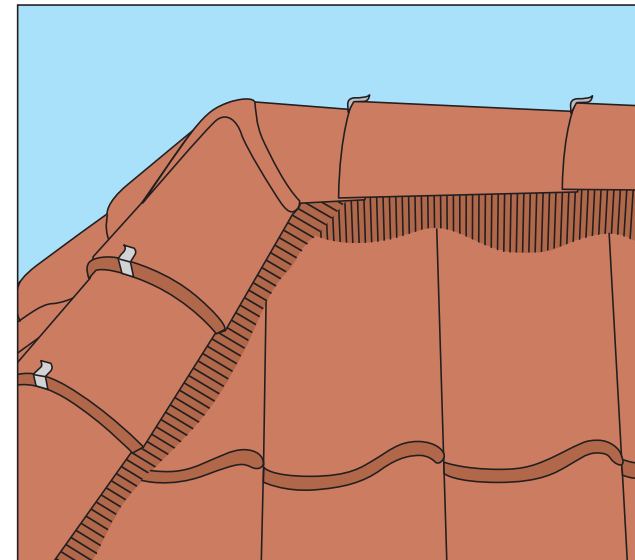
Dobbeltsten forenkler tilpasning og fastgørelse af mindre tagstensstykker ved valm og skotrender.



Gratbånd monteres som beskrevet tidligere i denne vejledning.



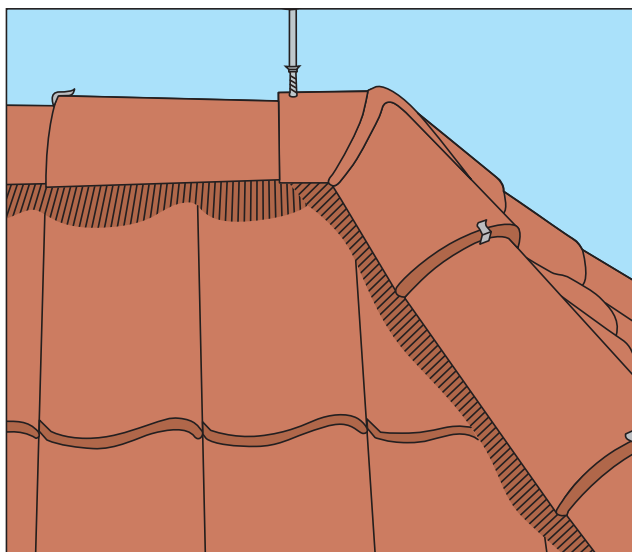
Rygningssten monteres fra bund af grat og op med rygningsbeslag, så de evt. afkortede rygningssten placeres øverst.



Y-sten til den aktuelle taghældning - her med 1 lille og 2 store åbninger - fastgøres i rygningsbeslagene. Rygningstenene monteres som vist på side 11.



I modsatte ende af taget er rygningsstenene på valmen monteret som tidligere beskrevet. Det er i denne ende at rygningsstenene på den vandrette ryg evt. afkortes i længden.



Y-sten til den aktuelle taghældning - i denne ende af taget med 3 store åbninger - fastgøres i de 2 rygningsbeslag på valmen og skrues på den vandrette rygning med rustfri skrue og neopren-skive.