

RANDERS **legl**

Aidot savikattotiilet
Äkta lertaktegel



Uudet aidot kattotiilet

Rakennusapteeikki tuo maahan ja myy laatutiiltä, jonka valmistusperinteet ovat pitkät. Olemme valinneet kaksi erityisen hyvin suomalaisen rakennusperinteeseen soveltuvaa tiilityyppiä. Näitä kattotiiliä voi käyttää entisöinnissä, vanhojen kattojen korjauksessa tai uudisrakentamisessa. Tiilet ovat erinomaista laatua materiaaliltaan, väriltään, mittatarkkuudeltaan sekä pakasenkestävyydeltään. Ne ovat vartavasten valmistettu kestävästi pohjolan ankaraa ilmastoa, eli kosteutta, lunta, pakkasta ja hellettä. Aito kattotiili ei haalistu, se vain kaunistuu iän myötä.

Hiljainen katto

Tiilikaton yksi erinomainen ominaisuus peltikattoon verrattuna on erittäin hyvä ääneneristys.

Takuu: Randers Tegel myöntää 30 vuoden pakkastakuun kattotiililleen. Tiilikatto on kuitenkin monen sukupolven katto.

Toimitus: Kattotiilet toimitetaan 7 tiilen nipuissa jotka ovat helposti nostettavissa katolle. Lavalla olevat tiilet on suojattu muovilla. Tiilet toimitetaan suoraan rakennuspaikalle.

Kiinnitys: Kattotiili lepää ruoteella kantansa varassa. Kattotiilet voidaan kiinnittää erilaisilla kiinnityskoukuilla jos katto on jyrkkä tai sijaitsee tuulisella paikalla.

Tiilimallit: Yksi-aaltoisen tiilen malli pohjautuu käsinlyötyihin tiiliin. Tiili on samankokoinen kun monet käsinlyödyt tiilet sekä 1800-luvun sarjavalmistetut tiilet (menekki vain 12 tiiltä per m²). Tiili painaa ainoastaan 34 kg per m². Tätä tiiltä suositlemme rakennuksiin 1700-luvulta 1900-luvun alku-puolelle. Kaksiaaltoinen tiili tuli muotoon 1900-luvun alussa ja oli yleisin tiilimalli Suomessa 1940-luvulle saakka kunnes betonitiili sen syrjäytti.

Harjatiilet: Harjatiiliä alettiin käyttää yleisesti vasta 1900-luvulla. Sitä ennen katon harja peitettiin tervatuilla laudoilla, tai hienommissa ympäristöissä mustaksi maalatulla pellillä. Rakennusapteeikin valikoimassa on kahdenlaista harjatiiltä, yksinkertaisempi vanhan mallinen yksi-aaltoinen harjatiili 1900 ja 1930-luvun malli, jossa harjatiilet lukkiutuvat toisiinsa.

Nya äkta taktegel

Byggnadsapoteket importerar och saluför kvalitetstegel med lång tillverkningsstradition. Vi har valt två tegeltyper som speciellt väl passar den finländska byggnadstraditionen. Takteglen kan användas i restaureringssammanhang, för komplettering av gamla tak eller för nybyggnation. Teglen håller mycket god kvalitet både vad gäller material, färg, formbeständighet och frosttålighet. De är enkom tillverkade för det hårda nordiska klimatet med fukt, snö, kyla och omväxlande värme. Äkta taktegel åldras vackert, bleknar aldrig i färg och blir bara vackrare med åren.

Tysta tak

En av de stora fördelarna med äkta tegeltak jämfört med plåttak är takets ljuddämpande egenskaper. Regn och blåst hörs inte inne i huset och man sover gott även i husets övre våning.

Garanti: Randers Tegel beviljar 30 års frostgaranti på taktegel.

Leverans: Takteglen är packade i lätthanterliga buntar om 7 stycken tegel i buntar som är lätt att lyfta upp på taket. Buntarna är plastemballerade på pall. Leverans sker direkt till byggplatsen.

Fastsättning: Takteglar vilar på sin klack på läkten. På utsatta ställen med kraftiga vindar eller branta tak kan teglen fästas med olika typer av krokarna.

Nocktegel: Nocktegel började allmänt användas först på 1900-talet. Innan dess kläddes nocken med tjärade bräder eller i förnämare miljöer med svartmålad plåt. Våra nocktegel finns i två utföranden; en äldre enkupig modell som är enklare i utformningen samt en 1930-tals modell som läser den ena nockpannan efter den andra.



Yksi-aaltoinen kattotiili, RT801 Enkupigt taktegel, RT801

Punainen/Röd
Pituus/Längd: 415 mm
Leveys/Bredd: 247 mm
Hyötyleveys/Täckbredd: 220 mm
Ruodejako/Läktavstånd: 375 mm
Paino/Vikt: 2,8 kg
Menekki m²/Åtgång m²: 12,2 kpl/st
Lava/Pall: 252 kpl/st
Tuotenumero/produktkod: 228-4447182
EAN: 7340035801610



Kaksi-aaltoinen kattotiili, RT804 Tvåkupigt taktegel, RT804

Punainen/Röd
Pituus/Längd: 414 mm
Leveys/Bredd: 285 mm
Hyötyleveys/Täckbredd: 256 mm
Ruodejako/
Läktavstånd: 375 mm Paino/Vikt: 3,0 kg
Menekki m²/Åtgång m²: 10,5 kpl/st
Lava/Pall: 252 kpl/st
Tuotenumero/produktkod: 228-4447187
EAN: 7340035801634



JP-koukku – JP-krok 200 kpl/st

Galvanoitu erikoiskoukku tiilien kiinnittämiseen. Kiinnitykseen ei tarvita työkaluja.

Galvaniserad specialkrok för fastsättning av taktegel. Arbetet kräver inga verktyg. Tuotenumero/produktkod



Tiili kiinnike – Tegelkrok 100 kpl/st

Kattotiilien kiinnittämiseen. Ruostumaton. Används för fastsättning av taktegel. Rostfri. Tuotenumero/produktkod: 228-6347200
EAN: 7340035815570

Harjatiilen kiinnike 30 kpl/st Nocktegelkrok

Ruostumaton/Rostfri
Tuotenumero/produktkod: 228-4447033
EAN: 7340035802563



Pieni poistoilmatiili, yksiaaltainen (kuvassa) Frånluftstegel, enkupigt (på bilden)

Punainen/Röd
Sisämitta/Innermått: noin/ca 100 x 150 mm
Ilmamäärä/Luftmängd: noin/ca 150 cm²
Korkeus/Höjd: 400 mm
Tuotenumero/produktkod: 228-4447640
EAN: 7340035802600

Iso poistoilmatiili, yksiaaltainen (muovia) Stort frånluftstegel, enkupigt (plast)

Sopii putkelle/passar rör: 160–125 mm
Tuotenumero/produktkod: 228-4447916
EAN: 7340035802686

Iso poistoilmatiili, kaksiaaltainen (muovia) Stort frånluftstegel, tvåkupigt (plast)

Sopii putkelle/passar rör: 160–125 mm
Tuotenumero/produktkod: 228-4447917
EAN: 7340035802716



Y-harjatiili, ei-lukittava. Iso, leveä alku Y-nocktegel, ofalsat. Stor, bred början

Tuotenumero/produktkod: 228-5450757
EAN: 7340035814993

Y-harjatiili, ei-lukittava. Pieni, kapea alku Y-nocktegel, ofalsat. Liten, smal början

Tuotenumero/produktkod: 228-5450758
EAN: 7340035815006

Y-harjatiili lukittava, 1930 malli. Iso, leveä alku Y-nocktegel falsat, 1930 model. Stor, bred början

Y-tiili 25°, 35° ja 45° kattokulmalle.
Y-tegel för 25°, 35° och 45° taklutning.
Tuotenumero/produktkod:
25° - 228-5034977 EAN: 7340035813750
35° - 228-5034978 EAN: 7340035813767
45° - 228-5034979 EAN: 7340035813774

Y-harjatiili lukittava, 1930 malli. Pieni, kapea alku Y-nocktegel falsat, 1930 model. Liten, smal början

Tuotenumero/produktkod:
25° - 228-5034980 EAN: 7340035813781
35° - 228-5034981 EAN: 7340035813798
45° - 228-5034982 EAN: 7340035813804



Harjatiili 1900 Nocktegel 1900

Pituus/Längd: 380 mm
Hyötypituus/Täcklängd: ca 333 mm
Leveys (ulko)/Bredd (utvändigt): 235–280 mm
Korkeus (sisä)/Höjd (invändigt): 60–80 mm
Menekki/Åtgång: 3 kpl/st/m
Lava/Pall: 145 kpl/st
Tilaukoodi/Beställningskod: 228-4447254
EAN: 7340035801702



Harjan alku- ja lopputiili 1900 Nockavslutning och början 1900

Alku / Början:
Tuotenumero/produktkod: 228-6169174
EAN: 7340035818311

Loppu / Avslutning
Tuotenumero/produktnummer: 228-6169175
EAN 7340035818328



Harjatiili 1930, lukittava Nocktegel 1930, falsat

Pituus/Längd: 390 mm
Hyötypituus/Täcklängd: ca 350 mm
Leveys (ulko)/Bredd (utvändigt): 220mm
Korkeus (sisä)/Höjd (invändigt): 85mm
Menekki/Åtgång: 3 kpl/st/m
Lava/Pall: 124 kpl/st
Tuotenumero/produktnummer: 228-4447256
EAN: 7340035801887

Lukittava harjan alku- ja lopputiili 1930 Nockavslutning och början 1930

Alku / Början:
Tuotenumero/produktkod: 228-5035003
EAN: 7340035813811

Loppu / Avslutning:
Tuotenumero/produktkod: 228-5035004
EAN: 7340035813828



Kattoaskelma / Stegjärn

Sinkitty maalattu teräs/Försinkad målrad stål.
Kiinnitys ruoteeseen/fastsättning i läkten

Yksiaaltoisille tiileille/För enkupiga tegel
Tilaukoodi/Beställningskod: 228-29996501
EAN: 7340035802792

Kaksiaaltoisille tiileille/För tvåkupiga tegel
Tuotenumero/produktkod: 228-29996542
EAN: 7340035802808



Lintunauha - Fågelband

Lintueste. Fågelhinder.
Pituus/Längd: 100 cm
Tuotenumero/produktkod: 228-4447292
EAN: 7340035802860



Harjatiiviste - Nocktätning

5,0 m Alumiini/Aluminium
Leveys/Breidd: 320 mm
Tuotenumero/produktkod: 228-4447259
EAN: 7340035806233

Tiilikatto aidoista savitiilistä

Kun haluat asentaa rakennukseesi aidon tiilikaton, pyydä ammattimies avuksesi. Varmista että rakennuksen kattorakenne on sopiva tiilikatolle. Katon kaltevuuden on oltava vähintään 22 astetta. Uudisrakennuksessa kattolapteen pituus mitoitetaan sopivaksi jotta voidaan käyttää kokonaisia kattotiiliä. Vanhan katon uusimisessa leikataan vain ylimmän rivin tiilet jos se on välttämätöntä.

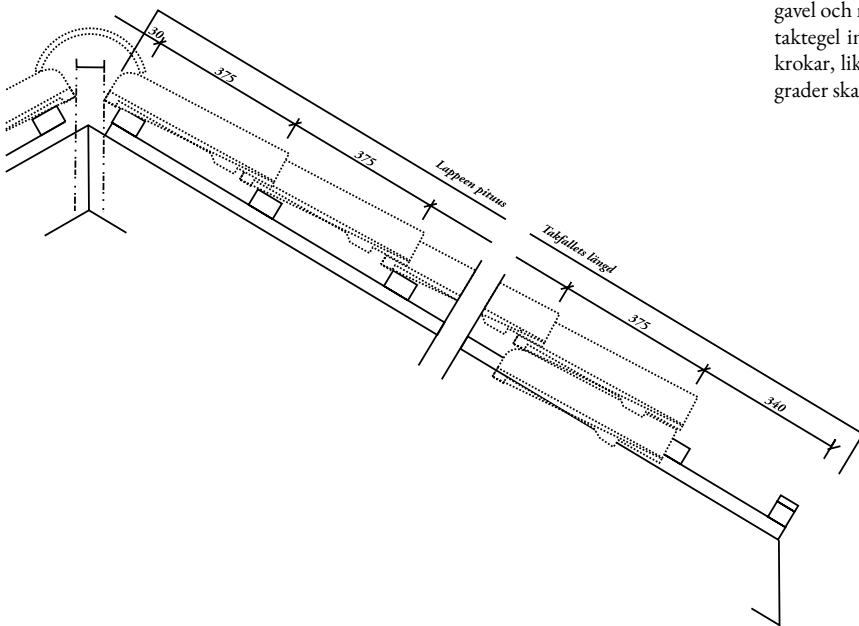
Aluskate: Aluskate suojaa kattorakenteita kosteudelta. Rakennusapteeni suosittelee kattohuovalla päällystettyä pontattua raakalautaa. Kattohuopa antaa erittäin hyvän suojan ja kestää vuosikymmeniä koska se on suojassa auringonvalolta. Huopakate antaa myös pelivaraa aikataulullisesti – voit asentaa tiilikaton vaikka seuraavana vuonna ja näin voit säästää aikaa ja rahaa mahdollisille kiireellisemmille töille. Aluskatteena voi käyttää alushuopaa tai tavallista kattohuopaa. Myös kunnossa oleva pärekatto toimii aluskatteena.

Pysty- ja vaakaruoteet: Hyvän tuuletuksen aikaansaamiseksi aluskatteen päälle asennetaan pystyruoteet ja niiden päälle vaakaruoteet. Pystyruoteiden väli tulee olla maks. 600 mm. Päädyissä pysty-ruoteet naulataan 100 mm:n päähän päätylaudasta. Kiinnitä pystyruoteet tässä vaiheessa vain kahdella naulalla. Naulaa sitten vaaka- ja pystyruoteet samalla kertaa aluskatteeseen, jolloin siihen syntyy mahdollisimman vähän reikiä. Alin vaakaruode asennetaan noin 340 mm räystään reunasta. Seuraavat vaakaruoteet asennetaan 375 mm:n jaolla. Ylin ruode asennetaan 30 mm harjalaudasta. Mitoitus käy helpoimmin käyttämällä mittalautaa johon on merkitty ruodevälit koko lappeen pituudelta.

Harjalauta: Harjalaudan paksuuden tulee olla vähintään 38 mm. Harjatiilen tulee maata harjalaudan eikä kattotiilien päällä. Harjatiili on vain kosketuksessa kattotiilien kanssa. Harjalauta höylätään sopivaan korkeuteen ja naulataan kiinni ennen harjatiivisten ja harjatiilien asentamista. On tärkeää, että harjatiili peittää mahdollisimman suuren osan ylimmästä kattotiilirivistä.

Asentaminen: Aloita kattotiilien asentaminen oikealta ja asenna alin ja ylin rivi ensin. Kattotiilet asennetaan koko rivi kerrallaan. Pienemmät mittapokkeamat voidaan hoitaa siten että tiiliä siirrellään sivusuunnassa. Koeasennuksessa todetaan tiilien siirtovarar. Kun ylin ja alin rivi on asennettu aloitetaan pystyrivien asentaminen oikeasta alakulmasta. Käytä suoraa lautaa varmistaaksesi kattotiilirivien suoruus.

Kiinnitys: Kiinnitä vähintään kaksi kattotiiliriviä räystäällä, harjalla ja päädyissä koukulla tai naulalla. Myös harja- ja erikoistiilet sekä läpivientien ja luukkujen ympärillä olevat tiilet tulee kiinnittää. Jos katon kaltevuus on yli 55 astetta, kaikki tiilet kiinnitetään.



Tak av äkta taktegel

Be en kunnig fackman om hjälp då du vill lägga ett tak av äkta taktegel. Försäkra dig om att byggnadens takkonstruktion lämpar sig för tegeltak. Taket skall ha en lutning på minst 22 grader för att du skall kunna använda Byggnadsapotekets taktegel. Vid beräkning av nya tak skall man tänka på att takfallet skall gå jämnt ut med hela taktegel. Vid omläggning eller restaurering av gamla tak kan takpannorna i den översta raden kapas av om antalet inte går jämt ut.

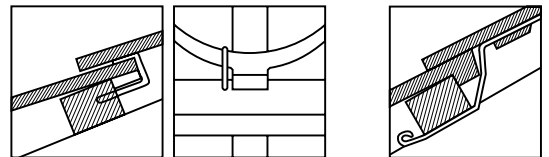
Läktavstånd, undertak: Undertakets uppgift är att skydda takkonstruktionen från fukt. Byggnadsapoteket rekommenderar att bygga undertaket av rå-spontade bräder som kläs med takfilt. Takfilten ger ett fullständigt tätt undertak som kommer att hålla i årtionden tack vare att det inte utsätts för solljus. Filttakets gör att man kan dra ut på byggnadstiden och lägga tegeltaket först följande är och spara tid och pengar för övriga arbeten. Man kan använda undertaksfilt eller normal takfilt. Om taket har en hel pärtäckning fungerar pärtaket som undertak. Om taklutningen är över 30 grader, kan man med fördel använda enklare material som undertak.

Strö- och bärläcker: För att få god ventilation mellan undertaket och takteglens spikas ströläcker längs takfallets lutning. Beräkna avståndet mellan läckerna till maximalt 600 mm. Vid gavlarna spikas ströläckerna 100 mm från vindskivan. Fäst ströläckerna med bara två spikar. Spika sedan fast bärläckt och ströläckt på samma gång i taket. Då får du inte så många hål i undertaket. Den första läkten placeras cirka 340 mm från takfotskanten. Sedan spikas de övriga läckerna med en delning på 375 mm. Den översta läkten placeras cirka 30 mm frånnockplankan. Måttställningen går lättast om man använder en mätsticka på vilken man märkt ut läktavståndet på hela takfallet.

Nockplankan: Nockplankan skall vara minst 38 mm tjockt virke. Nocktegllet bör vila stadigt på nockplankan och bara stödja på tegelpannorna. Nockplankan hyvlas ner till lämplig höjd innan nockband och nocktegel läggs på och spikas fast. Det är viktigt att nockteglens täcker så stor del av den översta taktegelraden som möjligt.

Läggning: Börja taktegläggningen från höger och lägg ut den nedersta och den översta raden. Takteglens läggs så att det blir en full rad tegel i takets bredd. Mindre måttavvikelser i sidled kan justeras genom att takteglens skjuts ihop eller dras isär något. Hur stora toleranserna är kan konstateras vid en provuppläggning. När det två raderna är inpassade läggs de lodräta raderna med början nedtill från höger. Använd en rak bräda för att kontrollera att takteglens ligger rakt.

Fästning: Fäst takteglens med rostfri taktegelkrok eller använd den rostfria JP-kroken, som monteras utan verktyg. I minst två taktegelraderna vid takfot, gavel och nock skall varje taktegel spikas eller klamras med krok. Passbitar och taktegel intill genomföringar, rännor och dylikt skall spikas eller fästas med krokar, likaså alla nocktegel och alla specialtegel. Vid taklutning större än 55 grader skall alla taktegel fästas.



Kiinnitys tiilikiinnikkeillä.
Fästning med tegelkrok.

Kiinnitys JP-koukulla.
Fästning med JP-krok.

