

LUUKKI
Building your tomorrow.

CLASSIC® КРОВЕЛЬНЫЕ ПРОФИЛИ

КАТАЛОГ ИЗДЕЛИЙ И ИНСТРУКЦИЯ ПО УСТАНОВКЕ

НАШИ КРОВЛИ СДЕЛАЮТ ВАШУ ЖИЗНЬ ПРОЩЕ

Стальная кровля Ruukki — это лучший выбор для строительства, с ней у вас не будет хлопот. Наши кровли легко монтируются, за ними просто ухаживать, они привлекательны с эстетической точки зрения и имеют небольшой вес, что делает их идеальным материалом при реновации старых крыш.

Производство высококачественных кровельных материалов Ruukki основано на научно-обоснованном подходе к разработке новых материалов и производственных процессов. Высокое качество и неподвластный времени дизайн продукции делает ее наилучшим выбором как для строительства новой кровли, так и при реновации старой.

Кровли производства «РУУККИ» отличаются высоким качеством на основе самых современных «ноу-хау» технологий. Неустаревающий дизайн, сочетающийся с легкостью монтажных работ, обуславливает то, что такая кровля является оптимальной при новом строительстве и в случае реконструкции крыши дома.

Наша кровля, специально разработанная для жестких климатических условий, десятилетиями выдерживает летний зной, осенние дожди и зимние морозы. Ваше здание будет иметь красивую кровлю, которая будет служить на протяжении многих лет.

Основное преимущество заключается в цветном полимерном покрытии, которое эффективно защищает горячеоцинкованный лист от коррозии, а также гарантирует стойкость цвета, несмотря на воздействие ультрафиолетовых лучей. Мы не просто заявляем об этом, а предоставляем гарантию на эстетические и технические свойства продукции.

В этой инструкции предоставлены общие рекомендации по монтажу.

При покраске / штукатурке стен необходимо защищать кровлю от брызг. Если брызги все-таки попали на поверхность кровли, ее необходимо немедленно очистить.

СОДЕРЖАНИЕ

Технические характеристики профилей Ruukki Classic	3
Дополнительные элементы и аксессуары для Ruukki Classic ...	4
Доборные элементы металлической кровли	4
Элементы безопасности кровли	4
Саморезы, плёнки, уплотнители и другие аксессуары	5
Сравнительная таблица профилей Ruukki Classic	6
Приемка товара	7
Разгрузка и перемещение товара	7
Обработка	7
Техника безопасности	7
Заказ	8
Проведение и контроль замеров	8
Гидроизоляция	8
Обрешетка	9
Направление монтажа	9
Монтаж кровли	10
Крепление профиля Classic	11
Установка ендовы	13
Решение для крепления ендовы без саморезов	17
Наращивание листов	18
Установка ендов, переходящих в скат кровли	20
Обрезка листов у карниза	23
Устройство вентиляционных отверстий	25
Регулируемая карнизная планка	29
Монтаж карнизной планки	29
Установка водостока	29
Расстояние между планками обрешетки	30
Детализировочные чертежи 1/2	31
Детализировочные чертежи 2/2	32
Установка рейки в месте изгиба мансарды	33
Переход на стену в случае каменной стены	34
Classic профили и аксессуары	35
Обслуживание кровли	35
Чистка	35
Уборка снег	35

Методы монтажа, изложенные в данной инструкции, представлены в качестве рекомендаций.

Необходимые методы монтажа варьируются в зависимости от типа кровли и местности.

Для ознакомления с подробными инструкциями по монтажу и обновлениям посетите наш сайт www.ruukkikatus.ee

В случае затруднений при монтаже следуйте инструкциям инженера-проектировщика или обращайтесь к нашим сотрудникам отдела технической поддержки.

ТЕХНИЧЕСКИЕ ХАРАКТЕРИСТИКИ ПРОФИЛЕЙ RUUKKI CLASSIC

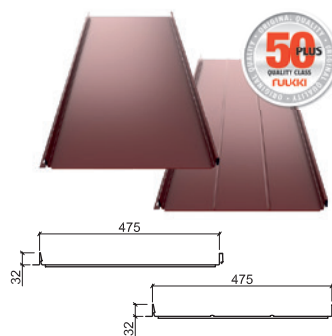


CLASSIC NEXTGEN (0,60)

Высота профиля	32 мм
Полезная ширина листа	475 мм
Полная ширина листа	510 мм
Максимальная длина листа	12 500 мм
Минимальная длина листа	800 мм
Минимальный уклон крыши	6° *
Толщина стали	0,60 мм
Содержание цинка	275 g/m ²
Вес	6,2 kg/m ²

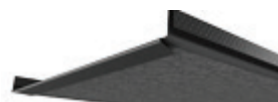


Новый профиль Classic NextGen от Ruukki – это инновационный подход к традиционному кровельному профилю: в нем предусмотрены уплотнители в замке, заглушка фальца и многое другое.

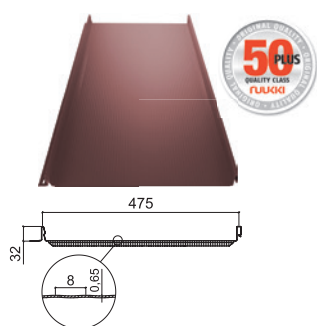


CLASSIC AUTHENTIC (0,60)

Высота профиля	32 мм
Полезная ширина листа	475 мм
Полная ширина листа	510 мм
Максимальная длина листа	12 500 мм
Минимальная длина листа	1 200 мм
Минимальный уклон крыши	8°
Толщина стали	0,60 мм
Содержание цинка	275 g/m ²
Вес	6,2 kg/m ²

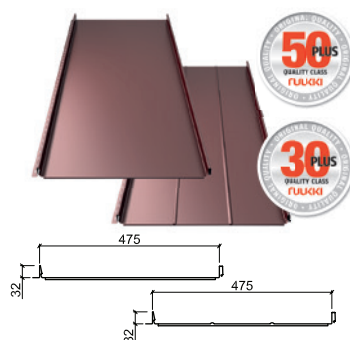


Профиль Ruukki Classic имеет загиб края листа, благодаря чему его можно закрепить за карнизную планку без использования саморезов. Данная технология позволяет добиться еще большей защиты от коррозии, дополнительной механической прочности и эстетичности кровли. В 2018 году конструкция профиля дополнена торцевой заглушкой замка фальца, которая наряду с защитой профиля и подконструкции от осадков, придает кровле законченный внешний вид.



CLASSIC M 0,5

Высота профиля	32 мм
Полезная ширина листа	475 мм
Полная ширина листа	510 мм
Максимальная длина листа	12 500 мм
Минимальная длина листа	1 200 мм
Минимальный уклон крыши	8°
Толщина стали	0,50 мм
Содержание цинка	275 g/m ²
Вес	5,2 kg/m ²

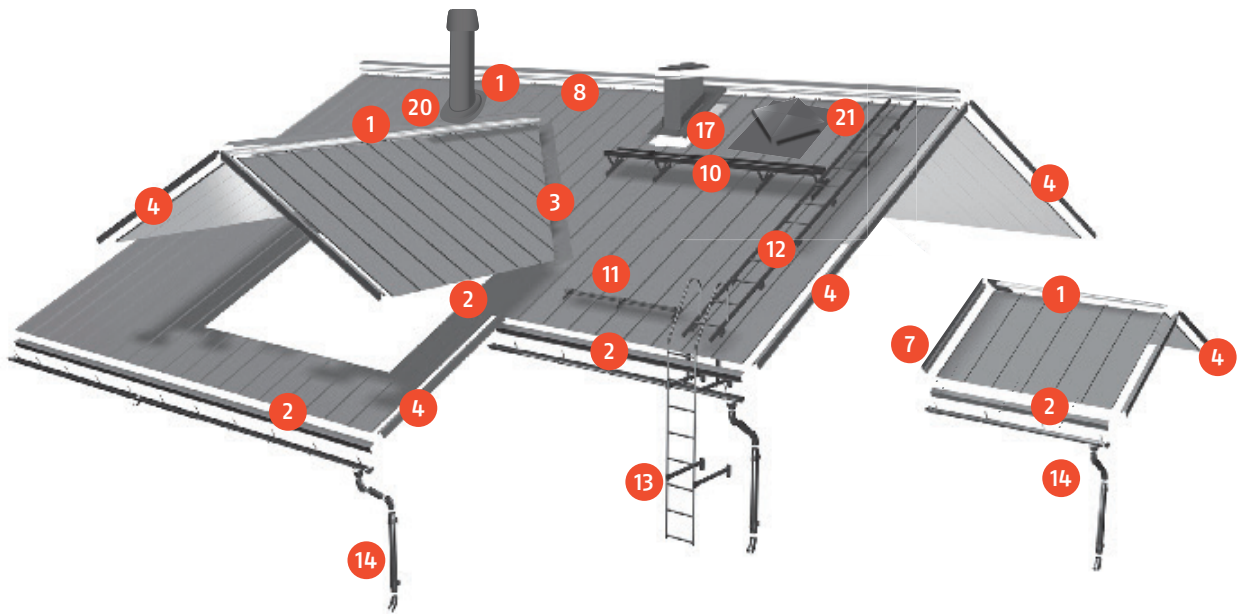


CLASSIC (0,50)

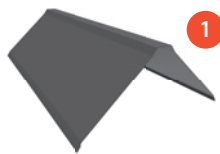
Высота профиля	32 мм
Полезная ширина листа	475 мм
Полная ширина листа	510 мм
Максимальная длина листа	12 500 мм
Минимальная длина листа	1 200 мм
Минимальный уклон крыши	8°
Толщина стали	0,50 мм
Содержание цинка	275 g/m ²
Вес	5,2 kg/m ²

***Внимание!** Classic® NextGen подходит для кровель с уклоном менее 8° только в случае отсутствия ендов и стыков плоскостей на поверхности кровли. При наличии проходных элементов на кровле следуйте инструкциям и рекомендациям производителя, в которых рассматривается их установка на кровлях с небольшим уклоном.

ДОПОЛНИТЕЛЬНЫЕ ЭЛЕМЕНТЫ И АКСЕССУАРЫ ДЛЯ RUUKKI CLASSIC



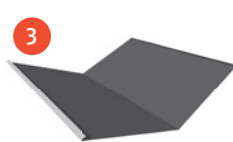
ПЛАНКИ ДЛЯ ФАЛЬЦЕВОЙ КРОВЛИ



Коньковая планка прямая



Карнизная планка, регулируемая



Планка внутреннего стыка (ендова)



Торцевая планка



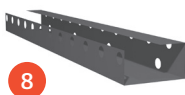
Соединительная планка



Карнизная планка



Планка примыкания



Опорная планка конька



Стыковая накладка

ЭЛЕМЕНТЫ БЕЗОПАСНОСТИ КРОВЛИ



Кровельный мостик



Снегозадержатель



Кровельная лестница

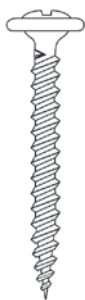


Стеновая лестница

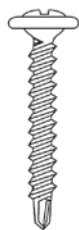


Водосточная система

САМОРЕЗЫ, ПЛЁНКИ, УПЛОТНИТЕЛИ И ДРУГИЕ АКСЕССУАРЫ



Саморез для деревянной обрешетки 4,2 x 25 RST



Саморез для металлической обрешетки 4,2 x 19 RST



Ruukki LP Torx саморезы универсальные - подходят для металла и дерева 4,8 x 2,8 мм



Шуруп крепление для стальной обрешетки и для соединения стальных листов 4,8 x 23 мм



Кровельный шуруп 4,8 x 28 мм



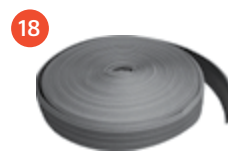
Кровельная диффузионная мембрана



Антиконденсатная пленка, паронепроницаемая



Универсальная уплотнительная лента для герметизации стыков и отверстий Easy-Form



Звукоизолирующая лента для Classic



Самоклеющийся уплотнитель для Classic



Вентиляционная труба



Инспекционный люк



Ремонтная краска



Стальная вентилируемая обрешетка



Двухсторонний скотч, бутиловая лента Ruukki Butyl Band Pro

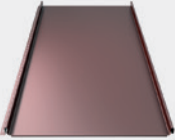
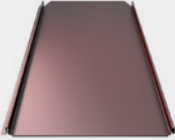

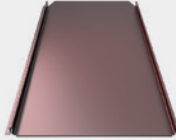
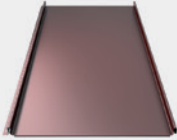
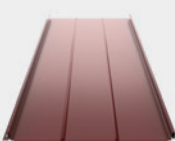
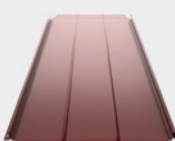
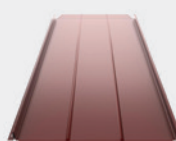















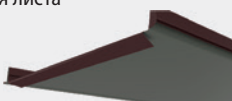






















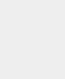



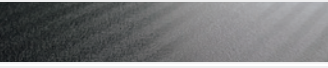

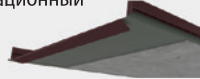





Герметизирующая лента Absorber



Универсальная уплотнительная лента для герметизации стыков и отверстий Easy-Form



	Classic C/D	Classic C/D	Classic M	Classic Authentic	Classic NextGen
	 C	 C	 M	 C	 C
	 D	 D		 D	
					
Класс качества	Ruukki® 30 Plus	Ruukki® 50 Plus	Ruukki® 50 Plus	Ruukki® 50 Plus	Ruukki® 50 Plus
Устойчивость к УФ-лучам					
Устойчивость к царапинам					
Тип поверхности	матовое	матовое	матовое	матовое	матовое
Гарантия (техническая / эстетическая)	30/10 лет	50/25 лет	50/25 лет	50/25 лет	50/25 лет
Загиб края листа 					
фирменная заглушка фальца 					
Микропрофилирование в месте крепления 					
НОВИНКА! Устанавливается в двух направлениях 					
Толщина листа 0,60 mm 					
Микропрофилирование поверхности листа 					
Шумопоглощающий, антиконденсационный войлок 					
Дополнительная гидроизоляция фальца 					
Цвета	RR29 RR32 RR23 RR33	RR750 RR29 RR887 RR32 RR11 RR22 RR23 RR2H3 RR33	RR750 RR29 RR887 RR32 RR11 RR22 RR23 RR2H3 RR33	RR32 RR23 RR2H3 RR33	RR750 RR29 RR32 RR211 RR21 RR22 RR23 RR33

ПРИЕМКА ТОВАРА

Необходимо проверить, соответствует ли доставленная партия товара заказу, и все ли позиции, указанные в ведомости об отправке, включены в нее. О любых ошибках и несовпадениях, а также повреждениях, возникших во время транспортировки, необходимо сделать отметку в транспортной накладной и немедленно сообщить в компанию Riikki или торговое представительство. **О любых недостатках поставленной партии необходимо сообщить в течение 7 дней после получения товара.** Компания не несет ответственности за расходы, связанные с заменой изделий, смонтированных способом, не отвечающим требованиям данной инструкции.

РАЗГРУЗКА И ПЕРЕМЕЩЕНИЕ ТОВАРА

При разгрузке листы кровельного покрытия следует уложить на ровный участок земли. Под стapelь устанавливают опоры высотой 200 мм на расстоянии одного метра друг от друга. В нормальных условиях stapели кровельных листов могут храниться в течение месяца, как в упакованном виде, так и без упаковки. Для более длительного хранения stapели необходимо укрыть и расположить на наклонной поверхности, чтобы скапливающаяся между ними вода могла испаряться или стекать. Листы в stapелях также можно поднять на крышу. В этом случае при использовании подъемного оборудования с листов не следует удалять транспортную упаковку. При разгрузке отдельных листов необходимо следить за тем, чтобы при подъеме их удерживали не за края, и чтобы листы не терлись друг об друга. Рекомендуется держать листы за стыковочный край. Отдельные листы поднимают на крышу по опорам, идущим от карниза до земли. При этом листы можно подталкивать снизу, держа за стороны. **Во время подъема проход под листами запрещен.**

ОБРАБОТКА

Кровельные листы поставляются обрезанными по заданному размеру. Однако в случае строительства кровли с ендовами, устройства вальмовой кровли или наличия выходов листы срезают непосредственно на стройплощадке. Для этого используется ручная дисковая пила для резки стальных листов, ножницы, высечная машина, лобзик или любой другой инструмент, при работе с которым материал не нагревается.

Использование угловой шлифовальной машины с отрезным кругом строго запрещено. Применение угловой шлифовальной машины с отрезным кругом для резки листов автоматически аннулирует гарантию.

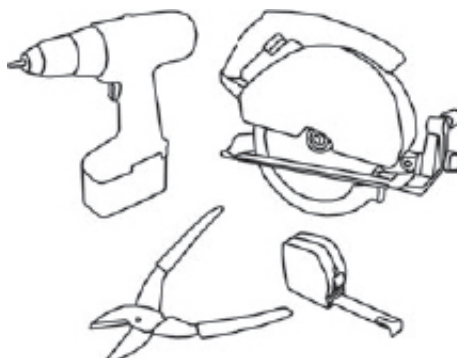
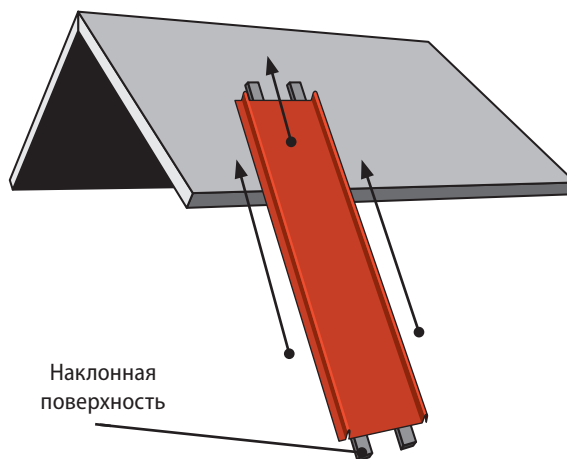
Кроме ручной дисковой пилы с подходящим лезвием, ножниц или высечной машины требуется как минимум один шуруповерт и рулетка.

Перед началом обрезки кровельный лист необходимо накрыть, так как стальная стружка может повредить поверхность. **Любые обрезки, оставшиеся после сверления или резки листов во время монтажа, необходимо аккуратно**

удалить при помощи щетки. Рекомендуется подкрасить любые царапины на полимерном покрытии и видимые дефекты поверхности соответствующей ремонтной краской.

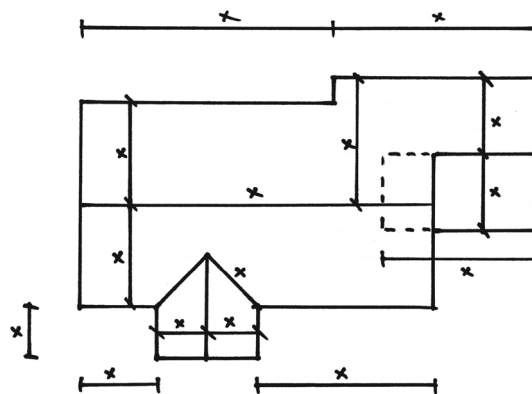
ТЕХНИКА БЕЗОПАСНОСТИ

Работа с листами должна осуществляться только в перчатках и защитной одежде. При работе с острыми краями и углами следует быть осторожным. Проход под листами при их перемещении запрещен. Подъемные тросы всегда должны быть в хорошем состоянии, подходить для веса монтируемых листов и быть должным образом закреплены. Не следует перемещать листы во время сильного ветра. Находясь на крыше, всегда следует двигаться с особой осторожностью: использовать страховочный трос и обувь на мягкой подошве. Все требования техники безопасности во время работы должны быть соблюдены.



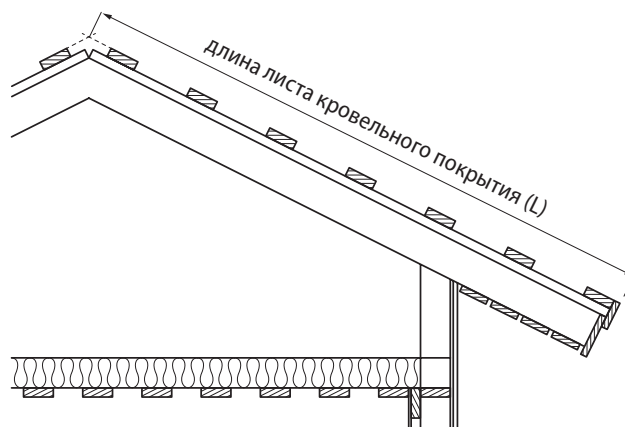
ЗАКАЗ

Компания Ruukki поставляет кровельные профили по размерам заказчика. Размеры указывают в проекте. Также возможно изготовление упрощенного чертежа с указанием наиболее важных размеров кровли. Для приблизительного расчета длины листа кровельного покрытия (L) измеряется размер от середины лобовой доски до середины конька. Для расчета точных размеров для заказа лучше перепроверить размеры в разных точках ската.



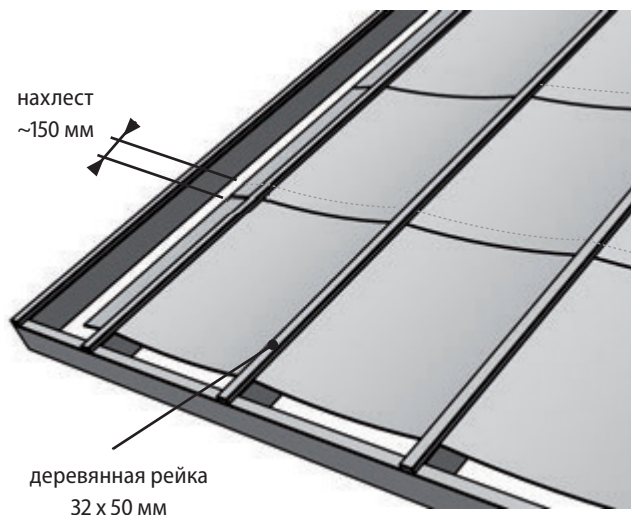
ПРОВЕДЕНИЕ И КОНТРОЛЬ ЗАМЕРОВ

Кровельные листы устанавливаются под прямым углом (90 градусов) к карнизу. Перед началом монтажа необходимо проверить плоскостность кровли, ее поперечные размеры, а также прямолинейность конька и карнизов. В затруднительных ситуациях обращайтесь в наш отдел технической поддержки.



ГИДРОИЗОЛЯЦИЯ

Укладку гидроизоляционного слоя следует начинать горизонтально от карнизов поверх стропильных ферм. Гидроизоляционный материал должен выступать как минимум на 200 мм за край стены у карнизов и с торцов. Сначала гидроизоляционный материал крепится к стропильным фермам на скобы. Окончательный крепеж выполняется при помощи деревянных реек (для обеспечения вентиляции), которые укладываются на слой гидроизоляции вдоль стропильных ферм. Гидроизоляционный материал должен свободно провисать между стропильными фермами (снизу на ~40мм между фермами). У конька гидроизоляционный слой укладывается согласно инструкциям по монтажу, указанным на детализированных чертежах (стр.27). В случае возникновения проблем, связывайтесь с проектировщиком конструкций, который предложит решение в зависимости от конкретного типа конька. Слои гидроизоляции должны укладываться с нахлестом 150 мм по горизонтальным швам. Нарращивание гидроизоляционного материала в длину производится по стропильным фермам с нахлестом не менее 100 мм.



* для профиля толщиной 0,6 мм можно использовать шаг обрешетки до 300 мм

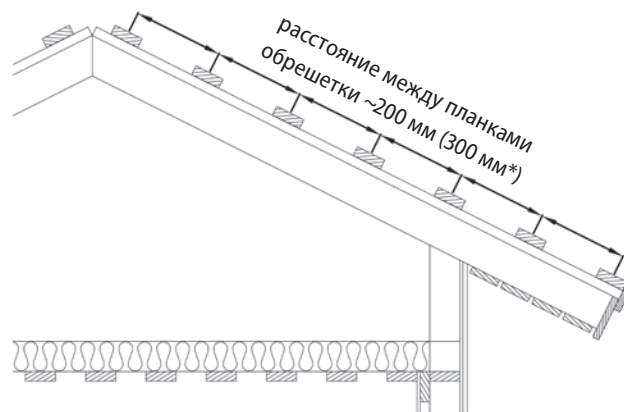
Внимание! Classic® NextGen подходит для кровель с уклоном менее 8° только в случае отсутствия ендов и стыков плоскостей на поверхности кровли. При наличии проходных элементов на кровле следуйте инструкциям и рекомендациям производителя, в которых рассматривается их установка на кровлях с небольшим уклоном.

ОБРЕШЕТКА

Монтаж обрешетки начинают от карниза. Первую планку обрешетки закрепляют вдоль карниза. Последующие планки обрешетки рекомендуется крепить с шагом 200-300 мм.

Верхняя планка обрешетки располагается так, чтобы саморезы, фиксирующие опорную планку конька Classic, не попали в неё (см.стр 24).

Размер планок обрешетки зависит от расстояния между стропильными фермами и расстояния между планками самой обрешетки. См. таблицу 1. Рекомендуется использовать калиброванные доски.



*для профиля толщиной 0,6 мм можно использовать шаг обрешетки до 300 мм

Размеры планок обрешетки

Таблица 1

	РАЗМЕРЫ ПЛАНК ОБРЕШЕТКИ (ММ)		
	600	900	1200
Расстояние между планками обрешетки (толщина профиля 0,5 мм) 200 мм	22 x 100*	22 x 100*	32 x 100
Расстояние между планками обрешетки (толщина профиля 0,6 мм) 300 мм	22 x 100*	22 x 100*	32 x 100

* **Обратите внимание!** Компания Ruukki всегда рекомендует использовать в качестве обрешетки деревянные бруски размером 32×100 мм (калиброванную (т. е. высококачественную) древесину или вентилируемую стальную обрешетку Ruukki) по следующим причинам:

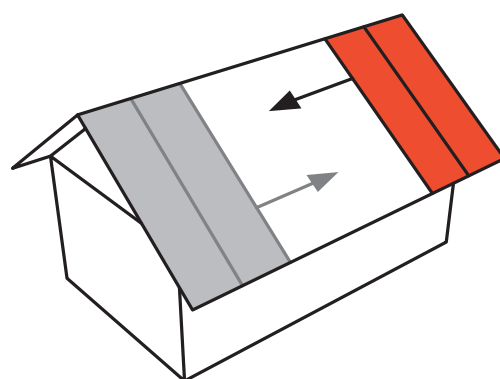
- необходимое требование при установке элементов безопасности кровли;
- при использовании более тонких деревянных брусков острый саморез для крепления кровельного листа проходит сквозь обрешетку навывлет, что может повредить кровельную мембрану;
- использование деревянных брусков размером 32×100 мм обеспечивает более прочную структуру основания, более безопасный монтаж и более надежное крепление кровельных листов.

Плоскостность основания проверяют и при необходимости выравнивают. Отклонение основания от плоскостности может составлять максимум +/- 3‰, на длине не менее 5000 мм. От этого требования можно отказаться на договорной основе, повышая его при монтаже новой кровли и понижая при реновации старой.

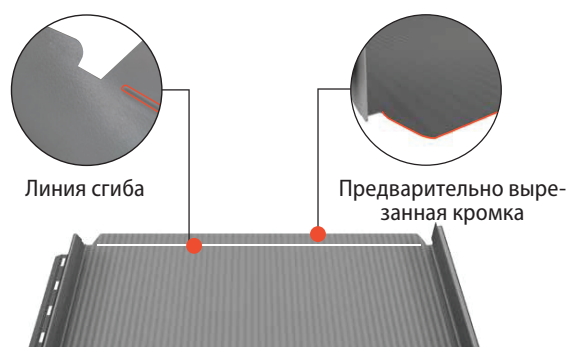
НАПРАВЛЕНИЕ МОНТАЖА

В зависимости от особенностей кровли первый лист покрытия может быть очень маленьким. В подобных случаях следует убедиться, что первый лист смонтирован точно.

Кровельные листы Classic можно начинать укладывать как с правой стороны, двигаясь влево, так и наоборот (за исключением Classic Economy A/B и Classic NextGen) в том случае, если заказан профиль с соответствующей предварительно вырезанной кромкой края листа.



Предварительно вырезанная кромка края кровельных листов позволяет производить их установку также и слева направо. Специально подготовленная линия сгиба на кровельном листе обеспечивает возможность легкого сгибания.



МОНТАЖ КРОВЛИ

Перед монтажом первого листа металлочерепицы необходимо смонтировать карнизные планки Classic. Карнизная планка Classic выравнивается и закрепляется оцинкованными гвоздями или шурупами Classic к крайней планке обрешетки. Удостоверьтесь в правильном расположении карнизной планки. Карнизные планки монтируются встык, а не внахлест.

См. более точную инструкцию по установке карнизной планки, стр. 29.

Смонтируйте звукоизоляционную ленту под каждый лист, располагая ее по середине листа. Звукоизоляционная лента должна быть уложена от второй планки обрешетки снизу до второй планки сверху. Звукоизоляционная лента предназначена для поглощения звуков, возникающих от ветра и дождя.

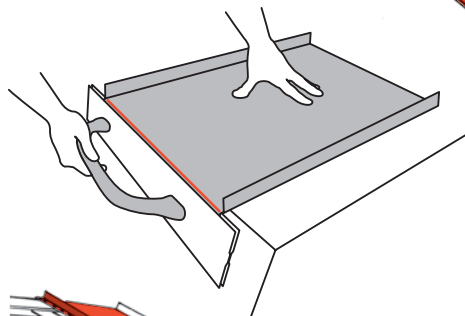
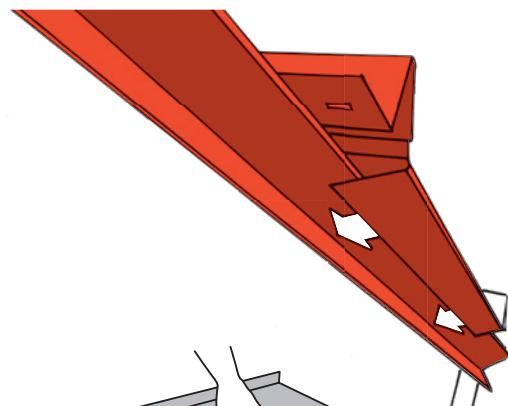
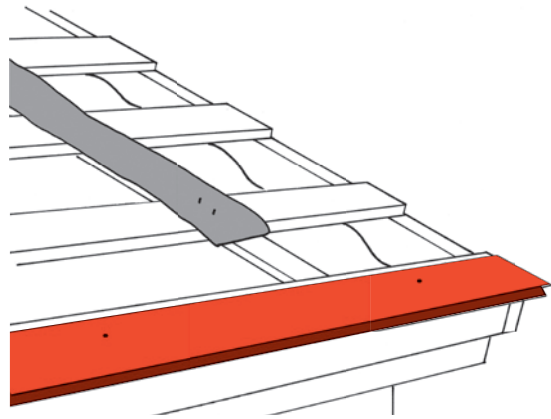
Для монтажа звукоизоляционной ленты есть два возможных решения. В первом случае лента крепится с помощью строительного степлера к обрешётке. Во втором случае используется специальная лента с клейким слоем, которая крепится к обратной стороне кровельных листов перед их монтажом.

Внимание! На всю поверхность обратной стороны профиля Classic® NextGen в процессе изготовления на заводе приклеивается звукопоглощающий материал. Этот профиль можно устанавливать прямо на обрешётку без устройства дополнительной звукоизолирующей подкладки.

Листы кровельного покрытия монтируются строго вдоль карнизов. Первый лист необходимо уложить у правого края свеса кровли так, чтобы загиб у нижнего края листа заходил под кромку карнизной планки. Подтяните лист кровельного покрытия к коньку так, чтобы загиб края листа зацепился за кромку карнизной планки.

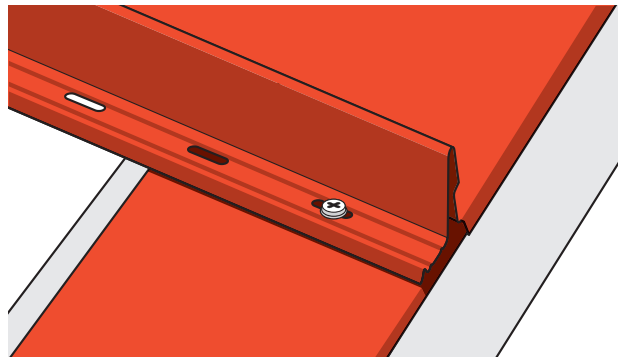
При укладке кровельных листов в направлении слева направо согните предварительно вырезанную кромку, расположенную на верхнем крае листа, при помощи специального инструмента. После чего зацепите эту часть листа за соответствующую выступающую часть карнизной планки.

Сначала закрепите лист кровельного покрытия с помощью одного шурупа Classic в нижнем углу листа.



Расположите саморез для Classic примерно в середине отверстия и закрепите лист. Саморезы, проходящие через карнизную планку, закрепляют ее на своем месте.

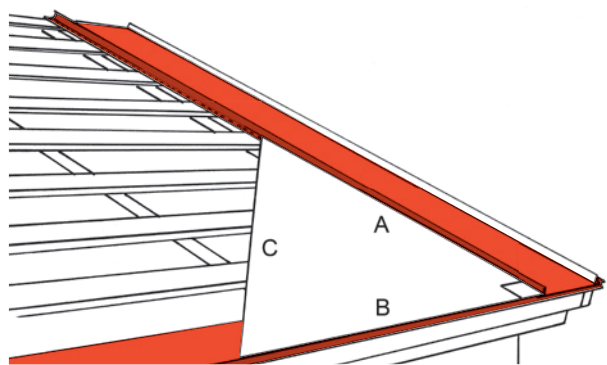
Будьте внимательны с силой затяжки и направлением закручивания саморезов. Микропрофилирование по линии крепления и удлиненные отверстия для крепления винтов обеспечивают правильное крепление саморезов и необходимое пространство для теплового расширения металла. Слишком сильно затянутые саморезы будут препятствовать тепловому расширению металла при нагревании. Необходимо следить за тем, чтобы саморезы не были смонтированы под углом, в противном случае кровельный лист не будет плотно прилегать к обрешетке.



Будьте особенно внимательны при монтаже первого листа кровельного покрытия. Последующие листы будет проще монтировать, если первый лист уложить под прямым углом к карнизной планке. Прямой угол (90 градусов) можно определить с помощью прямоугольного треугольника, стороны которого имеют следующие размеры:

A = 3 метра
B = 4 метра
C = 5 метров

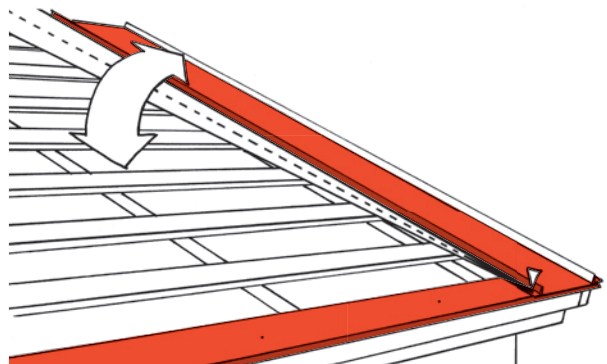
Сторона A должна быть расположена по кровельному листу, а сторона B - вдоль карнизной планки.



Сторона C подгоняется под размер за счет поворота кровельного листа вокруг точки фиксации.

Как только размер C будет равен 5 метрам, значит, лист уложен под прямым углом к карнизной планке. Закрепите лист вдоль линии крепления к каждой доске обрешетки.

Противоположный край листа необходимо закрепить только после монтажа торцевой планки. До этого момента следите, чтобы лист не сдвинулся со своего места.

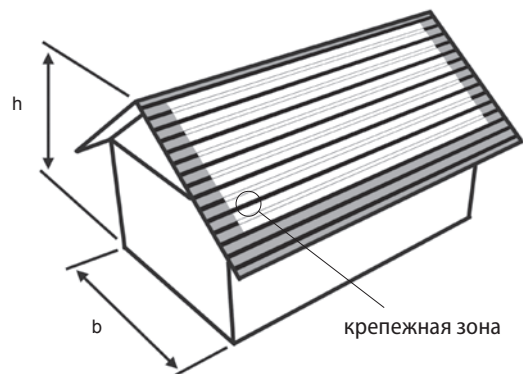


КРЕПЛЕНИЕ ПРОФИЛЯ CLASSIC

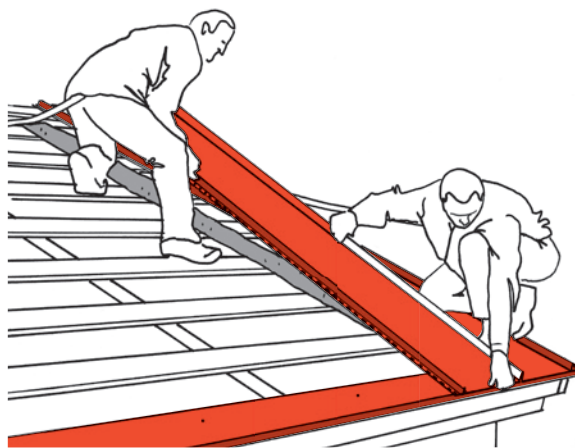
Первые два и последние два полноразмерных листа кровельного покрытия с каждой стороны ската кровли закрепляются к каждой планке обрешетки по крепежной линии листа.

Все остальные листы между крайними крепятся к верхней и трем нижним планкам обрешетки, а также к остальным планкам обрешетки через одну.

По такому принципу листы кровельного покрытия монтируются на зданиях, расположенных на ровной поверхности с шириной до 12 метров и максимальной высотой 5 метров. В прочих случаях схему и алгоритм крепления уточняйте у проектировщика.



Удалите защитную пленку с кромки уже смонтированного листа. Уложите второй лист кровельного покрытия так, чтобы загиб края листа оказался под кромкой карнизной планки, а продольный замок был расположен поверх замка нижнего листа. Как только верхний лист будет уложен на своё место, подтяните его к коньку.



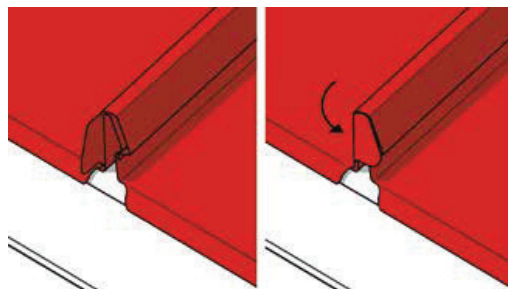
Защелкните замок листа двигаясь в направлении от карнизов к коньку. После защелкивания замка удалите защитную пленку.



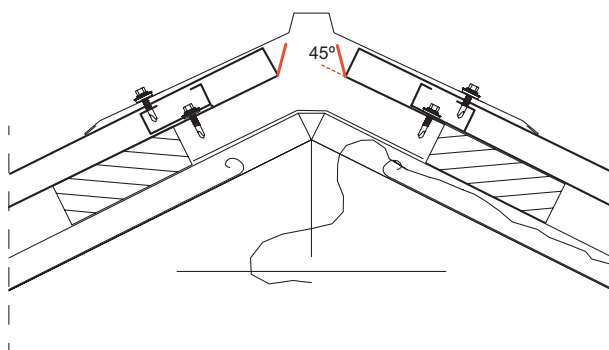
После защелкивания замка при помощи резинового молотка выровняйте листы по нижнему краю. Продолжайте укладывать листы вышеописанным способом.



Загибание закрываемого торца гребня к замку.

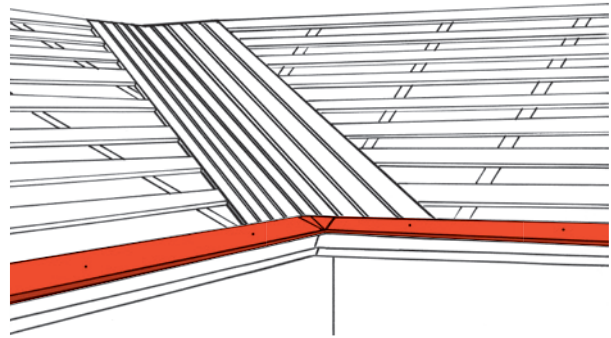


Если нет необходимости для укладки картин слева направо, то заранее вырезанная кромка верхнего края листа загибается на 45 градусов вверх или же удаляется. Важно следить за тем, чтобы сохранялась вентиляция конька крыши.

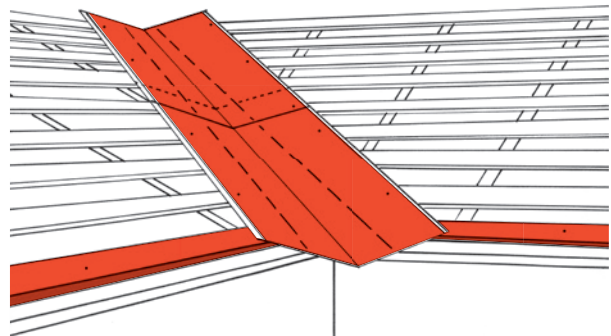


УСТАНОВКА ЕНДОВЫ

Установите низ ендовы на одном уровне с обрешеткой поверхности кровли. Между досками ендовы должен сохраняться вентиляционный зазор около 20 мм. Отрежьте и придайте форму карнизной планке, а затем смонтируйте ее в углу ендовы.

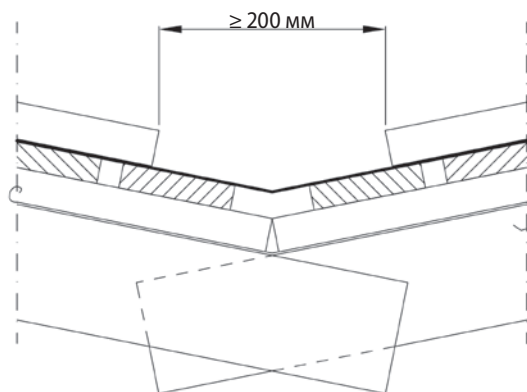


Уложите лист ендовы на место и закрепите его саморезами. Листы ендовы должны монтироваться внахлест не менее 200 мм. На стыках ендовы рекомендуется использовать герметик.

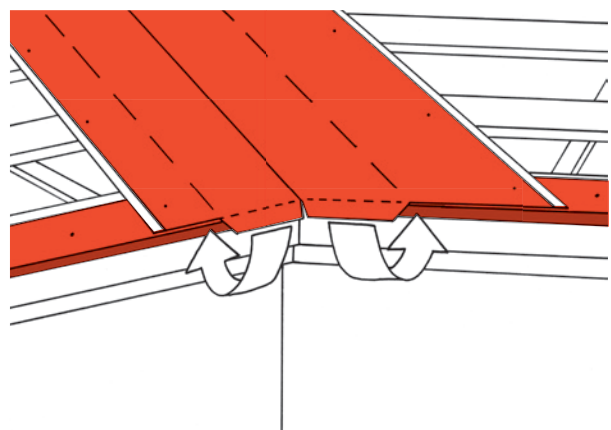


Отметьте линии на листе ендовы для последующего выравнивания кровельных листов, которые будут укладываться по ендове.

Минимальное расстояние между линиями (указывающими на место расположения листов кровельного покрытия) должно составлять 200 мм. Лист ендовы должен заходить под лист кровельного покрытия минимум на 250 мм.



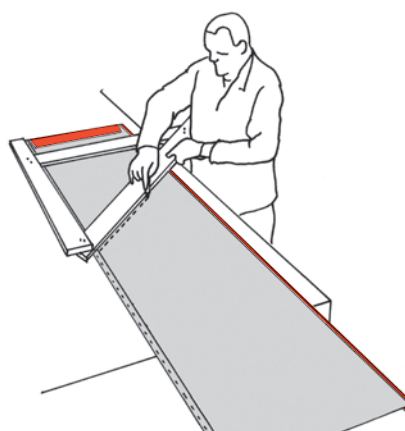
Выровняйте нижний край ендовы по линии карниза с учетом того, что край ендовы должен выступать за линию карниза примерно на 30 мм. Загните выступающую часть ендовы под карниз.



Смонтируйте листы кровельного покрытия до ендовы. Угол среза листов, которые будут уложены по ендове, можно определить, например, с помощью треугольного шаблона.



Прочертите линию среза на обратной стороне листа. Убедитесь, что размер и форма среза соответствуют необходимым. Отрежьте лист с обратной стороны.



Смонтируйте обрезанные листы кровельного покрытия до верха ендовы. Рекомендуется наносить герметик под нахлесты листов кровельного покрытия на ендове. В процессе монтажа следите, чтобы угол ендовы совпадал с линией ориентира. При необходимости скорректируйте форму треугольного шаблона.



Закрепите листы кровельного покрытия, уложенные по ендове, с помощью саморезов. Каждый лист закрепите с помощью двух саморезов, расположенных ровно на одну треть длины листа от каждого края.

Смахните мягкой щеткой стружку, которая осталась на поверхности кровли.

При необходимости подкрасьте места повреждения полимерного покрытия.



Смонтируйте лист кровельного покрытия в качестве опоры в углу ендовы. Установите опорный лист кровельного покрытия под прямым углом. Более подробную информацию по установке опорного листа можно найти в разделе Монтаж кровли (стр. 11). Закрепите опорный лист к обрешетке с помощью некоторого количества саморезов. Начертите ориентир на обрешетке вдоль края опорного листа.



Отмерьте и начертите расположение листов кровельного покрытия до конька. Будьте внимательны: первый лист кровельного покрытия должен быть уложен от ориентира, начерченного на листе ендовы.



Проверьте, что угол треугольного шаблона был именно такой, какой необходим. Отрежьте первый лист кровельного покрытия необходимого размера и под необходимым углом. Закрепите лист у конька с помощью одного самореза.



Наложите следующий лист кровельного покрытия на замок предыдущего листа.



Измерьте расстояние до опорного листа от нижней части кромки и от верхней. Подгоните расстояние по нижнему краю в соответствии с верхним за счет поворота соединенных листов вокруг крепежного шурупа.



Как только соединенные листы будут выровнены относительно опорного листа, закрепите их с помощью саморезов.

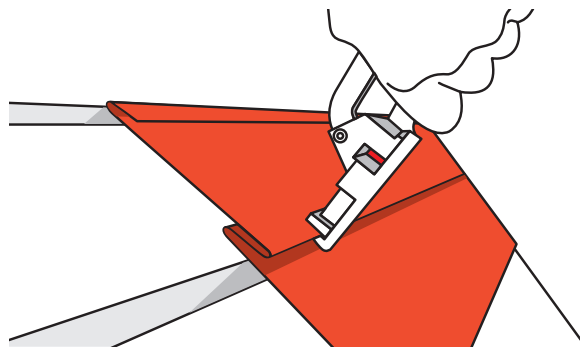


Измерьте, вырежьте и уложите оставшиеся листы кровельного покрытия по ендове. Соответствие листа шаблону можно проверить с помощью ориентиров, начерченных на обрешетке, или за счет измерения расстояния между следующим для монтажа листом и опорным листом. Также следите за углом ендовы и подгоняйте его при необходимости с помощью треугольного шаблона.

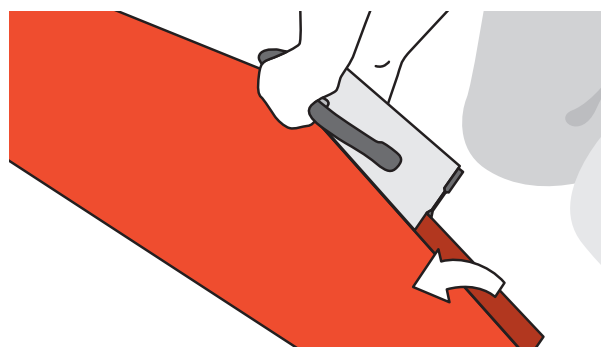


РЕШЕНИЕ ДЛЯ КРЕПЛЕНИЯ ЕНДОВЫ БЕЗ САМОРЕЗОВ

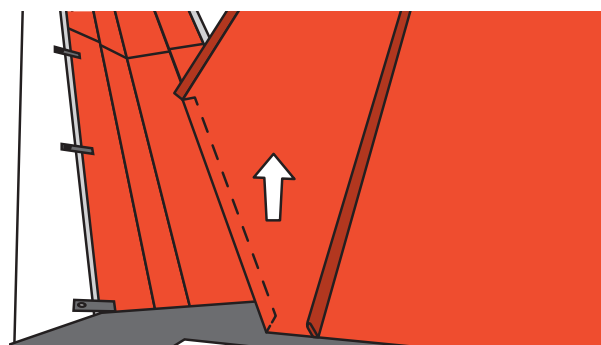
Для установки ендовы без крепления саморезами согните фальцевые складки по всей длине (200 мм) нижней ендовы и удалите острые углы складок.



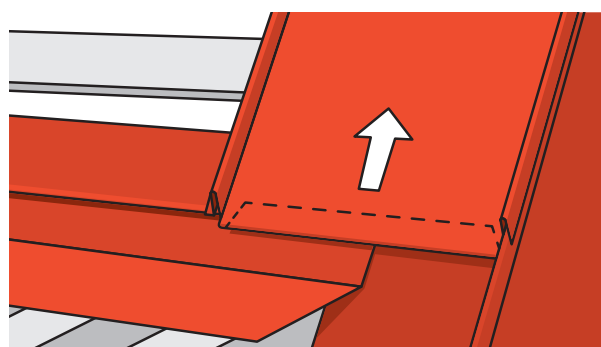
Для укладки кровельных листов следует их точно разметить и определить угол реза. Край листа загибается и крепится за ендову.



Установите ендову на своё место и закрепите ее при помощи крепёжных скоб к обрешётке с интервалом 400 мм. Для более легкого соединения ендов между собой они имеют конусную форму. Следует следить за тем, чтобы более широкий конец ендовы был направлен в сторону конька. Это можно определить по более короткому отгибу по краю листа, который при укладке должен остаться с правой стороны.



Для установки элемента для стыковки кровельных листов при монтаже без использования саморезов сжимаются фальцевые складки по краям листов (100 мм). Стыковочный элемент крепится с помощью крепёжных саморезов к обрешётке. Расположите кровельный лист таким образом, чтобы расположенная в нижней части листа отогнутая часть осталась под лежащей фальцевой складкой соединительного элемента, и подтяните лист вверх. Защёлкните фальц кровельного листа и закрепите лист с помощью крепёжных саморезов.



Посмотрите
ВИДЕО
установки

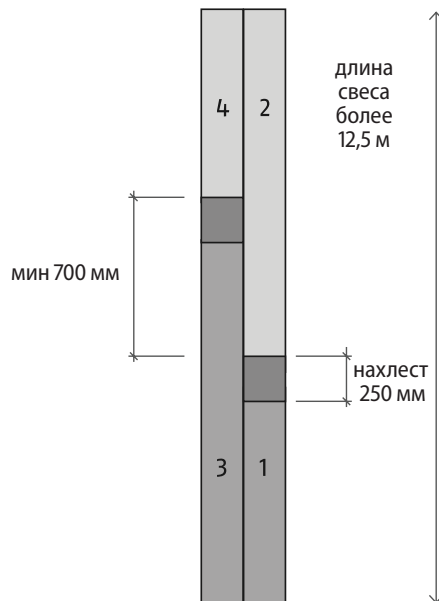


YouTube

ruukki.ee/classic-neelupleki-paigaldus

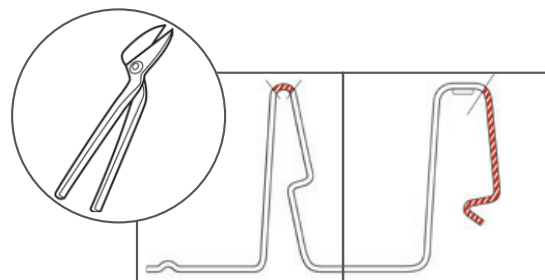
НАРАЩИВАНИЕ ЛИСТОВ

По возможности, рекомендуется, чтобы скат по длине был закрыт одним листом кровельного профиля Classic. Максимальная длина листов Classic – 12,4 м. На кровле с длиной ската более 12,4 м. листы стыкуются. Если на скате предполагается сделать более одного поперечного стыка, то рекомендуется размещать их поочередно на трети склона на расстоянии не менее 700 мм друг от друга (см. рисунок). В ходе монтажа соблюдайте шаг между уложенными вдоль ската листами. Рекомендуемый нахлест листов кровельного покрытия – 250 мм. Рекомендуется выполнять стыки непосредственно над брусками обрешетки.



Перед закреплением нижнего листа с его замка со стороны конька с обеих сторон листа удаляются части фальцев длиной по 250 мм таким образом, как это показано на расположенном рядом рисунке:

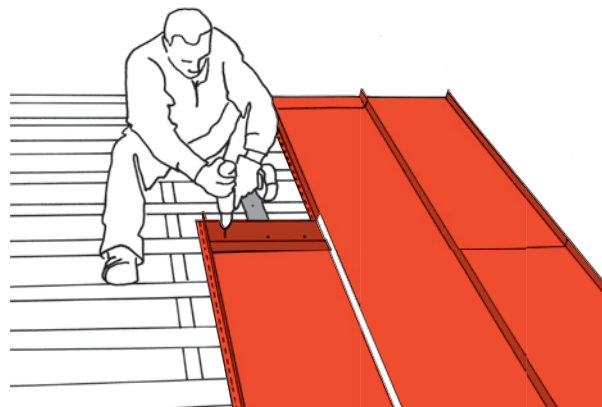
- С нижнего фальца удаляется средняя часть фальца (на рисунке отмечено красным цветом), кромки остаются на месте.
- С верхнего фальца удаляется боковая часть фальца (на рисунке отмечено красным цветом).



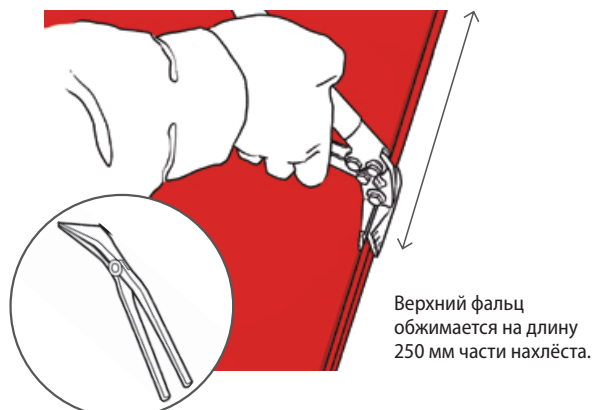
нижний загиб края листа

верхний загиб края листа

Закрепите саморезами к обрешетке наращиваемый кровельный лист. Установите стыковочную накладку в конец нижнего листа, зацепив ее фальцем под верхний край листа. Закрепите стыковочную накладку тремя крепёжными саморезами Classic. Для герметизации отверстий под саморезами под наращиваемый кровельный лист рекомендуется использовать уплотнительную мастику. Расстояние до крепёжных саморезов от нижнего края наращиваемого кровельного листа должно составлять не менее 50 мм, чтобы край кровельного листа поместился под наращиваемый кровельный лист.



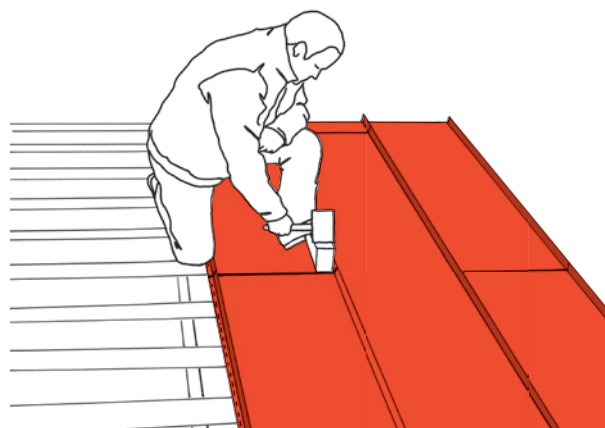
После установки нижнего кровельного листа отделайте фальц нужным образом, слегка обжимая клещами по всей части нахлеста, как показано на рисунке.



Загиб края верхнего листа кровельного покрытия заведите под кромку нахлеста. Подтяните лист к коньку и надавите, чтобы зафиксировать его.

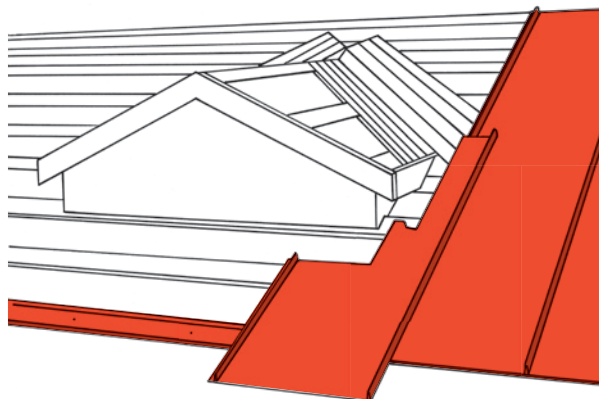


При помощи резинового молотка и деревянного бруска зажмите замок на стыке кровельного листа и стыковочной пластины.

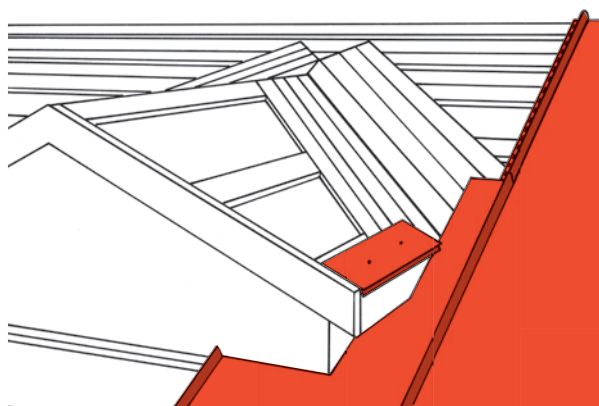


УСТАНОВКА ЕНДОВ, ПЕРЕХОДЯЩИХ В СКАТ КРОВЛИ

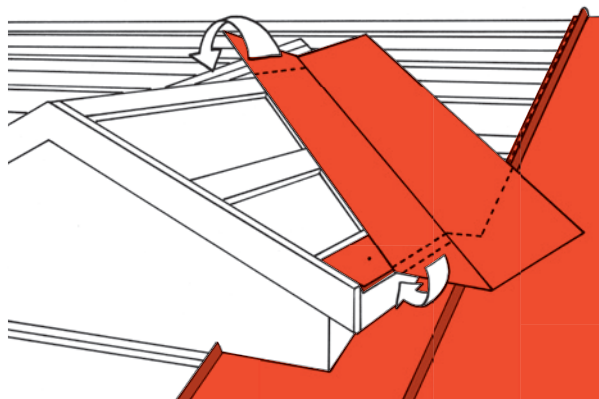
Смонтируйте полноразмерные листы кровельного покрытия до угла ендовы, которая переходит в скат кровли (т.е. слуховое окно). При наличии слухового окна листы укладываются в два этапа: от карнизов к ендове и от ендовы к коньку. Первый лист отрежьте так, чтобы он имел форму, максимально приближенную к форме слухового окна. Уложите лист на место.



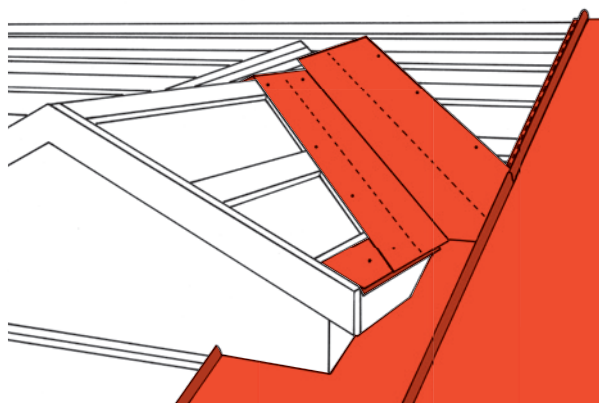
Смонтируйте накладку карниза слухового окна.



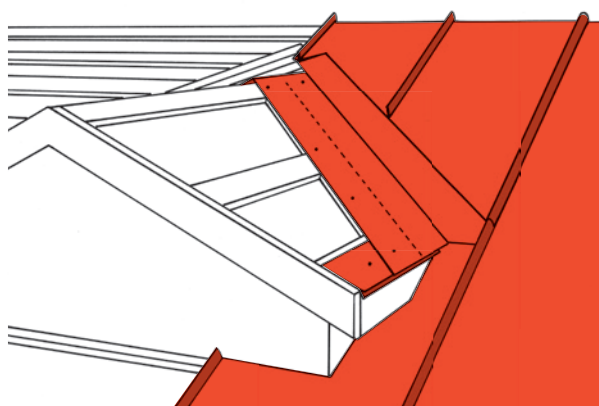
Уложите лист ендовы на место. На листе ендовы наметьте линии, по которым необходимо будет обрезать и загибать лист. Загните верхний край листа ендовы на другую сторону слухового окна по коньку. Нижнему краю листа ендовы придайте форму относительно вертикальной кромки и накладке карниза. Рекомендуется загибать угловой лист ендовы под накладку карниза. Более подробную информацию по загибу углового листа ендовы можно найти в разделе Установка ендовы (стр. 13).



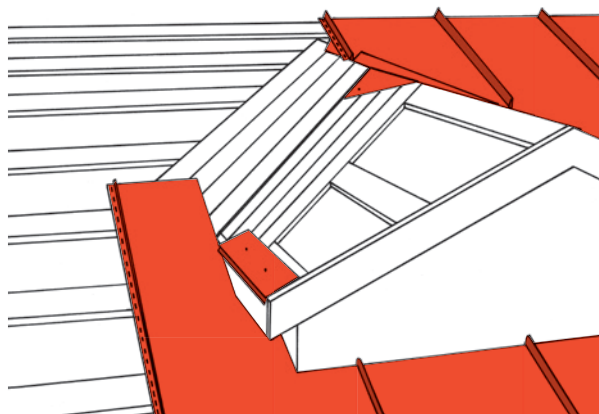
Приклейте уплотнительную ленту к листу кровельного покрытия, чтобы лист ендовы закрывал его. Закрепите лист ендовы с помощью саморезов. Защелкните замок фальца листа кровельного покрытия на расстоянии нахлеста. Более подробную информацию по монтажу внахлест можно найти в разделе Нарастивание листов кровельного покрытия (стр. 18).



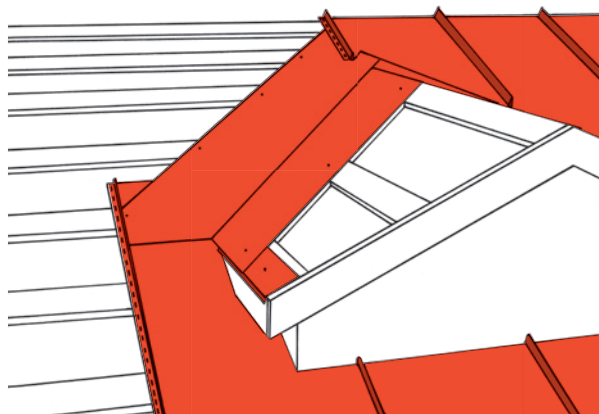
Смонтируйте листы кровельного покрытия до конька слухового окна. Последний лист не следует закреплять, необходимо просто прижать на месте по кромке. Лист не следует закреплять прежде, чем будет установлен лист ендовы с другой стороны слухового окна. Проложите нахлест уплотнителем.



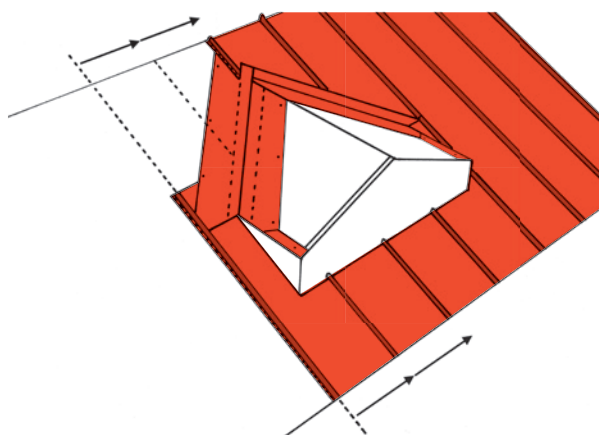
Смонтируйте листы кровельного покрытия под слуховым окном. Первый лист отрежьте так, чтобы он имел форму, максимально приближенную к форме слухового окна. Закрепите лист на месте. Смонтируйте карнизную планку.



Смонтируйте лист ендовы вышеописанным способом.

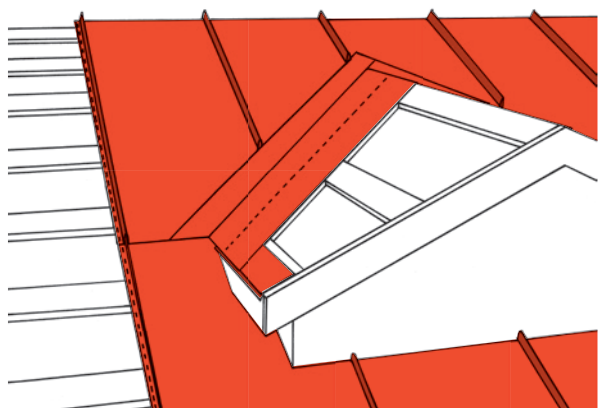


Измерьте шаблон укладки листов под слуховым окном.
Сделайте такой же шаблон по обрешетке до конька слухового
окна.



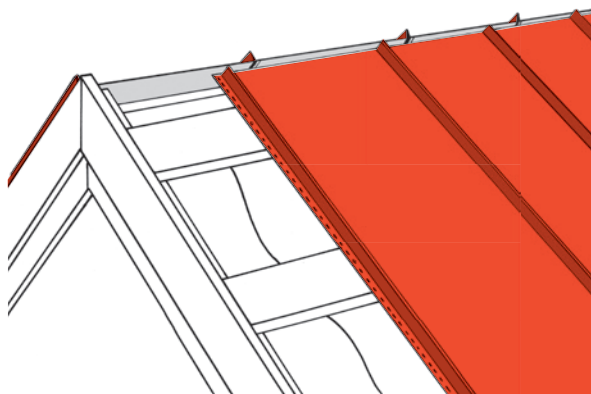
Начинайте монтаж листов от того листа, который был
последним смонтирован на коньке слухового окна.
Проверьте ровность шаблона укладки листов по ориен-
тирам, намеченным на обрешетке. Завершите крепеж листов
кровельного покрытия по ендове с помощью саморезов.
Каждый лист закрепите с помощью двух саморезов, распо-
ложенных ровно на одну треть длины листа от каждого края.

Смонтируйте листы кровельного покрытия по слуховому
окну. Более подробную информацию по монтажу можно
найти в разделе Установка ендовы (стр. 13).

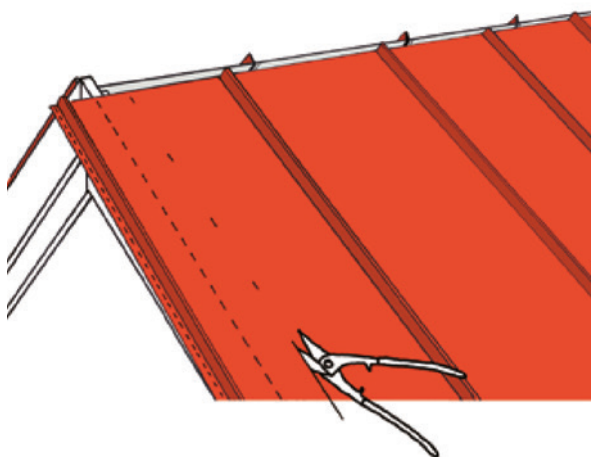


СВЕС И КОНЕК

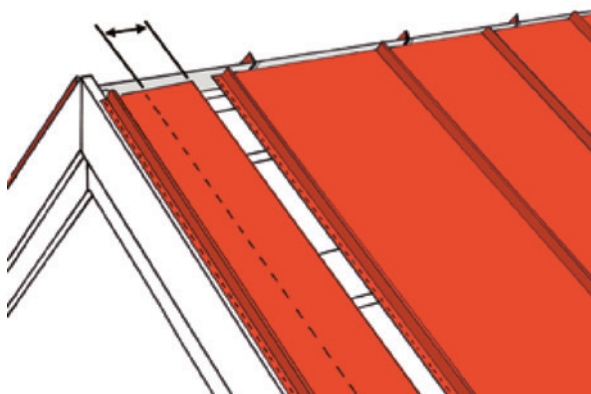
Монтаж листов кровельного покрытия производится до тех пор, пока есть возможность закреплять листы на обрешетке.



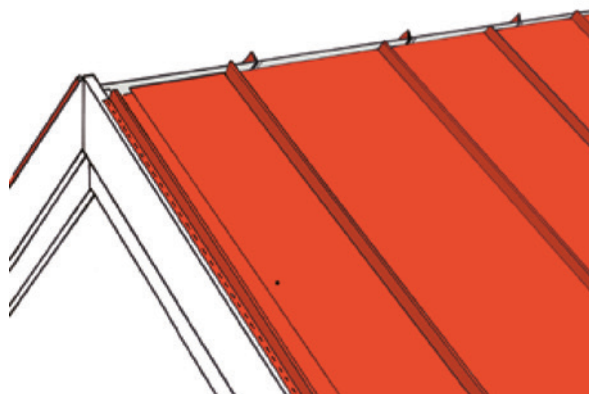
Начертите линию свеса кровли на том листе, который выступает за край. Отрежьте лист не по намеченной линии, а отступив на 50 мм от линии в направлении свеса кровли.



Сначала смонтируйте ту часть, которая выходила за край свеса кровли. При необходимости эту часть можно сделать уже. Закрепите ее с помощью нескольких саморезов.

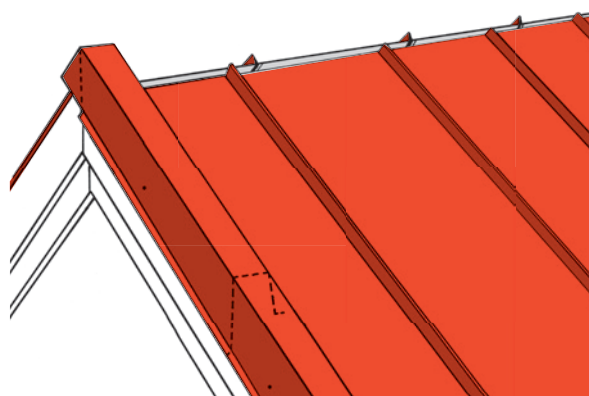


Смонтируйте оставшуюся часть листа к стыку последнего полноразмерного листа кровельного покрытия. Закрепите часть с помощью нескольких саморезов у края, чтобы лист не приподнимался от ветра. Окончательно лист необходимо будет закрепить совместно с торцевой планкой Classic.



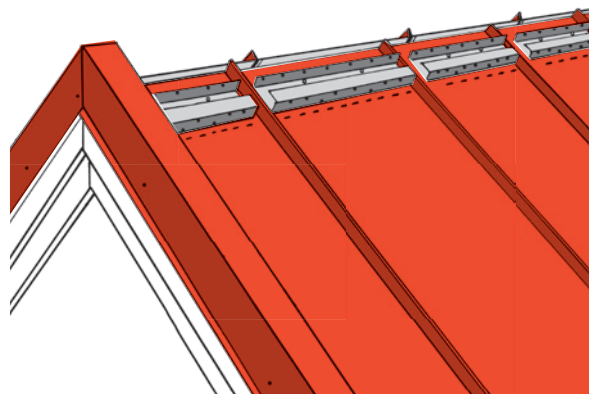
Установите торцевую планку Classic на место. Отрежьте и придайте форму верхнему краю торцевой планки. Закрепите планку с помощью саморезов сквозь лист кровельного покрытия к обрешетке. Шаг крепежа должен составлять 400-600 мм (в зависимости от расстояния между досками обрешетки). Также закрепите планку к торцу кровли через каждые 500 мм.

Торцевые планки должны быть уложены с нахлестом минимум 100 мм.

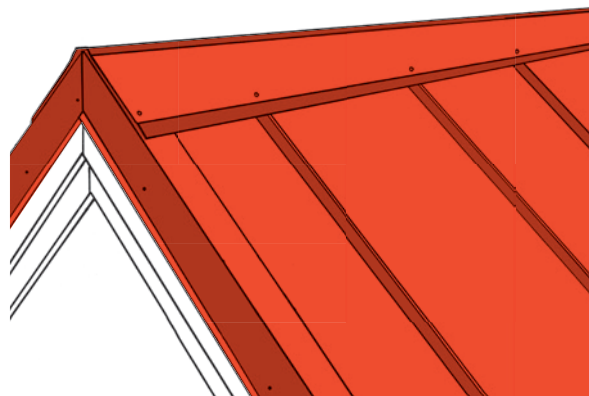


Смонтируйте опорную планку конька на обоих скатах кровли.

Место крепления опорной планки конька можно определить приложив ее на край кровельного листа. Отметьте края опорной планки конька на листе кровельного покрытия. Опорную планку следует монтировать не по намеченной линии, а отступив 20 мм от нее по направлению к коньку. Опорная планка конька крепится к кровельному листу при помощи двух саморезов по металлу. Внимание! Опорная планка конька не должна крепиться к обрешетке, а только к кровельному листу.



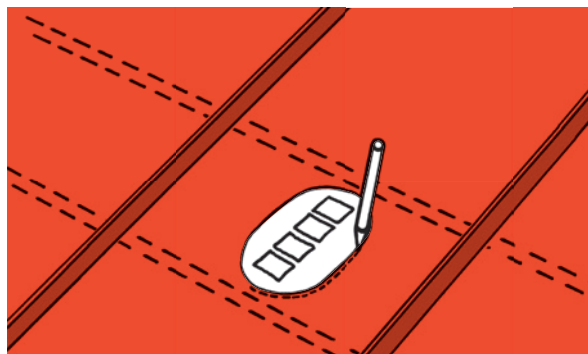
Установите коньковую планку на место. Закрепите ее с помощью саморезов к опорной планке конька на расстоянии не более 500 мм. Нахлест коньковых планок должен составлять не менее 100 мм. Внимание: не скрепляйте коньковые планки между собой, это будет препятствовать их движению при тепловом расширении.



УСТРОЙСТВО ВЕНТИЛЯЦИОННЫХ ОТВЕРСТИЙ

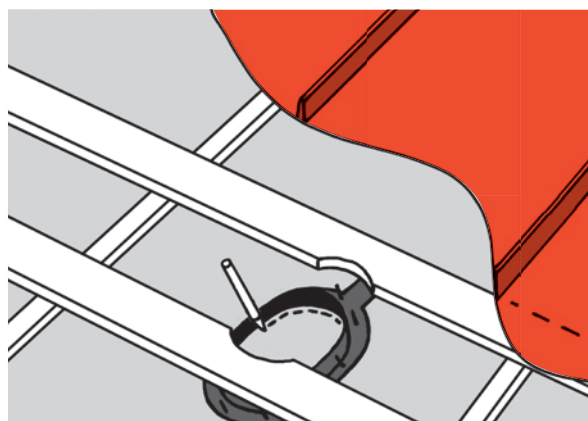
Рекомендуется размещать вентиляционные отверстия как можно ближе к коньку. При размещении вентиляции в нижней части поверхности кровли рекомендуется устанавливать снегозадержатели над ними.

Наметьте расположение отверстия между обрешеткой с помощью шаблона, который поставляется в комплекте для вентиляции. Вырежьте отверстие для монтажа.

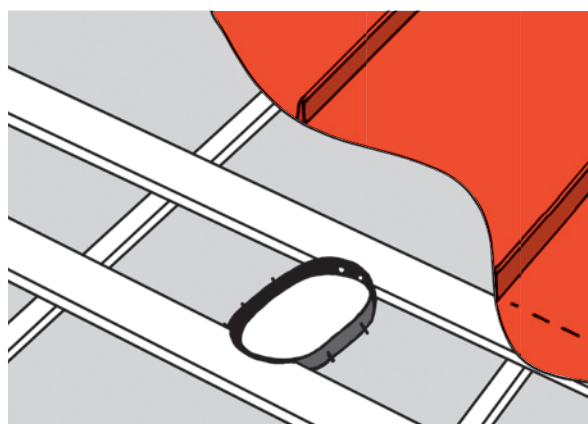


Уплотнитель гидроизоляции применяется, чтобы приподнять слой гидроизоляции и таким образом организовать отвод влаги.

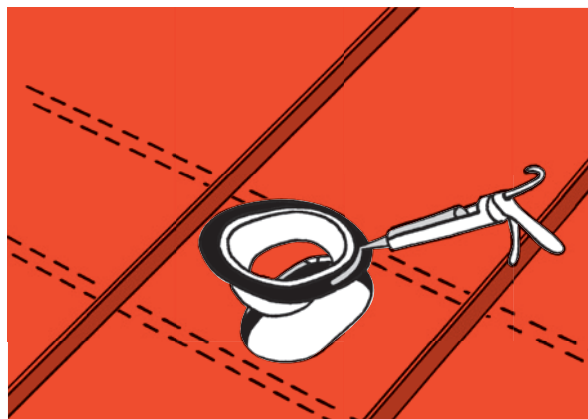
Наметьте отверстие под уплотнитель на слое гидроизоляции и вырежьте его.



Продавите штыри уплотнителя в слой гидроизоляции. Используйте герметик между уплотнителем и гидроизоляцией. Приподнимите слой гидроизоляции к нижней поверхности обрешетки с помощью уплотнителя. Закрепите уплотнитель гидроизоляции на обрешетке с помощью шурупов.



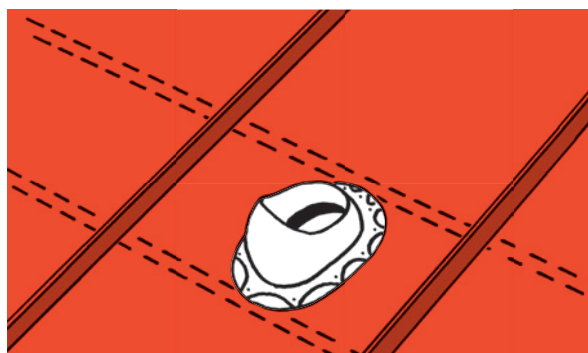
Нанесите герметик в месте соединения на нижней части проходного элемента



Установите верхнюю часть проходного элемента. Равномерно закрепите ее на листе кровельного покрытия с помощью саморезов из комплекта поставки вентиляции. Руководствуйтесь инструкцией по монтажу вентиляционного элемента, входящей в комплект его поставки.

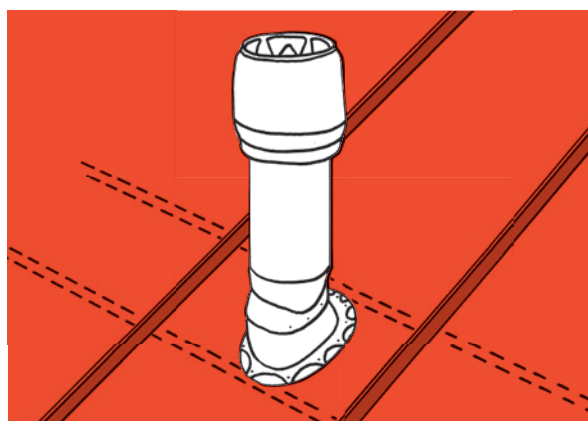
Не затягивайте шурупы слишком сильно. При сильной затяжке шурупов верхняя насадка может треснуть во время сильных морозов.

Распределите герметик, выходящий из-под верхней пластины, чтобы сделать ровное и плотное соединение между листом кровельного покрытия и верхней частью проходного элемента. При необходимости нанесите больше герметика на стык.



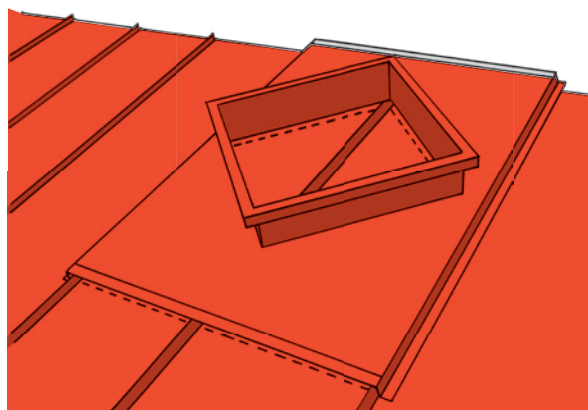
Установите вытяжную трубу на проходной элемент. Сначала закрепите его с помощью одного самореза. Смонтируйте элемент вертикально, используя ватерпас.

Более подробную информацию по монтажу можно найти на упаковке комплекта для вентиляции.

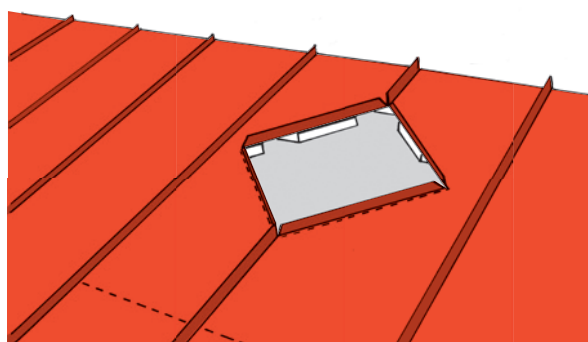


МОНТАЖ ПОЖАРНЫХ (ИНСПЕКЦИОННЫХ) ЛЮКОВ

Рекомендуется устанавливать пожарные люки как можно ближе к коньку. Убедитесь, что отверстие под пожарный люк не будет расположено непосредственно над стропильной фермой. Наметьте расположение отверстия, расположив пожарный люк на листе кровельного покрытия так, чтобы он закрывал три замка кровельных листов на скате. Помимо этого наметьте также ориентир, указывающий на нижний край пожарного люка.

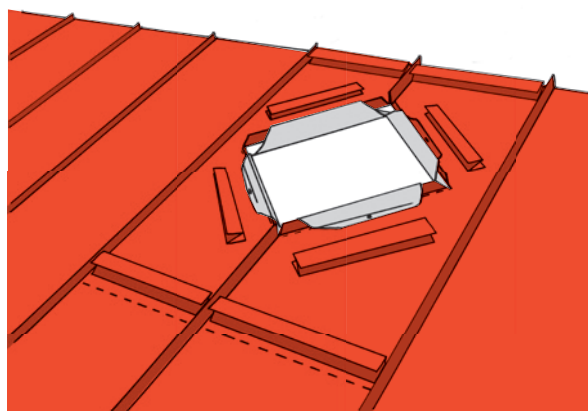


Вырежьте отверстие под люк, но не по линии, а на 30 мм меньше. Загните листы кровельного покрытия наверх по линии ориентира. Выпилите обрешетку в отверстии.

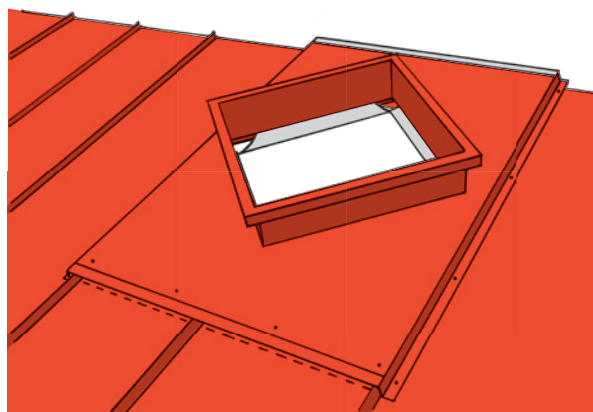


Разрежьте гидроизоляционный материал и загните стороны материала поверх кровельного покрытия. Закрепите их с помощью герметика или саморезов.

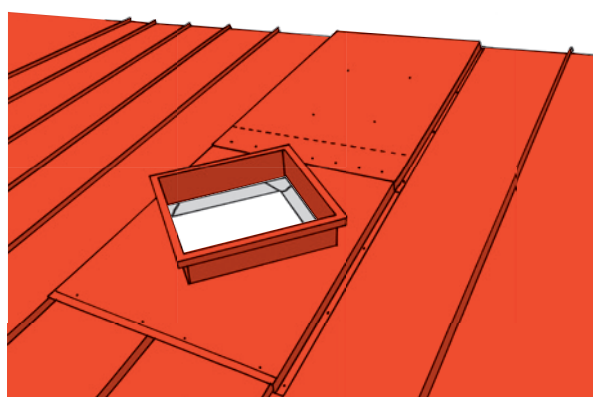
Закрепите части опорной накладки около 20 мм над линией ориентира в нижней части пожарного люка. Также закрепите части опорной накладки вокруг пожарного люка и у конька.



Установите люк на место и закрепите его к листу кровельного покрытия с помощью саморезов (4 самореза/сторона). Закрепите верх и низ пожарного люка к опорной накладке с помощью саморезов (4 самореза с каждого края).



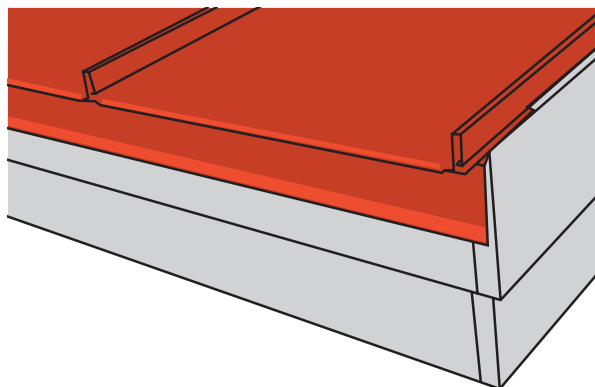
Если пожарный люк невозможно организовать у конька, то верхний край пожарного люка должен быть прикреплен к коньку способом наращивания листов кровельного покрытия. Смонтируйте пожарный люк вышеописанным способом. Наращенный лист должен поддерживаться в середине опорной накладкой на обрешетке. Смонтируйте наращиваемый лист кровельного покрытия над пожарным люком с нахлестом минимум 200 мм. Закрепите наращенный лист по краям к листам кровельного покрытия с помощью саморезов (4 самореза/сторона), а также в середине к опорной накладке. Стык пожарного люка и наращенного листа закрепляется к опорной накладке с помощью саморезов (8 саморезов/нахлест).



РЕГУЛИРУЕМАЯ КАРНИЗНАЯ ПЛАНКА

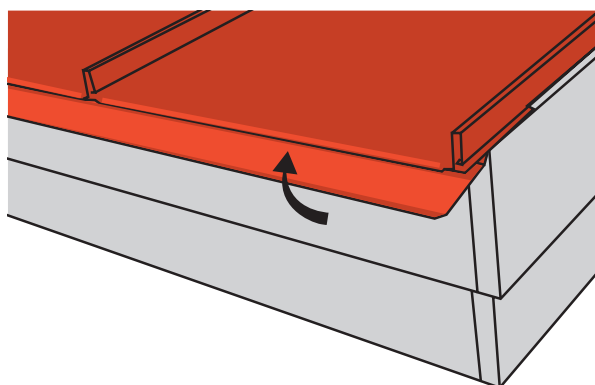
Настоящие инструкции являются дополнительной информацией к инструкции по монтажу изделий Classic. Регулируемая карнизная планка предназначена для профилей Classic и используется на карнизе и в месте изгиба мансардной крыши.

Карнизная планка защищает эту часть кровли от попадания влаги и позволяет установить на необходимой высоте крюки водосточной системы



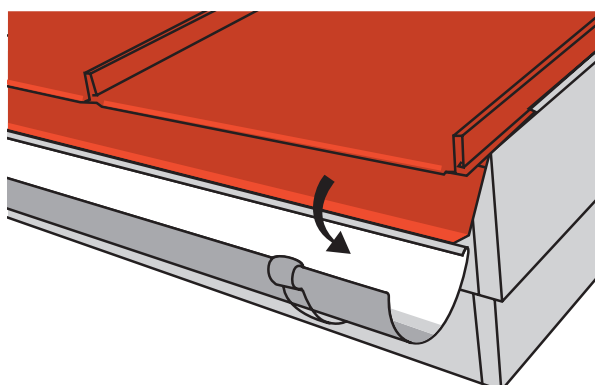
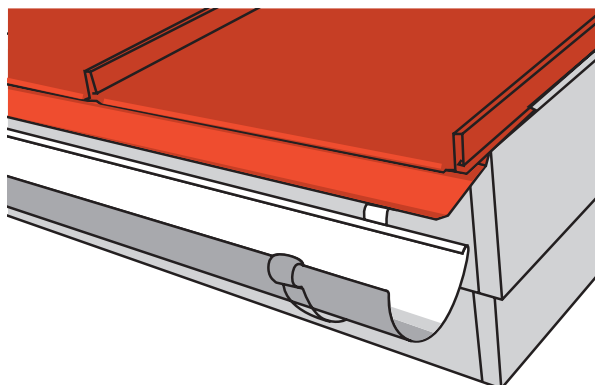
МОНТАЖ КАРНИЗНОЙ ПЛАНКИ

Установите карнизную планку до установки первого листа кровельного покрытия. Расположите планку по одной линии с карнизом и вначале прикрепите ее горячеоцинкованными гвоздями или саморезами к первой рейке обрешетки. Используйте шнур или иные приспособления для того, чтобы обеспечить прямолинейность. Карнизная планка монтируется не внахлест, а встык. Окончательное крепление карнизной планки выполняется вместе с креплением листов кровельного покрытия.

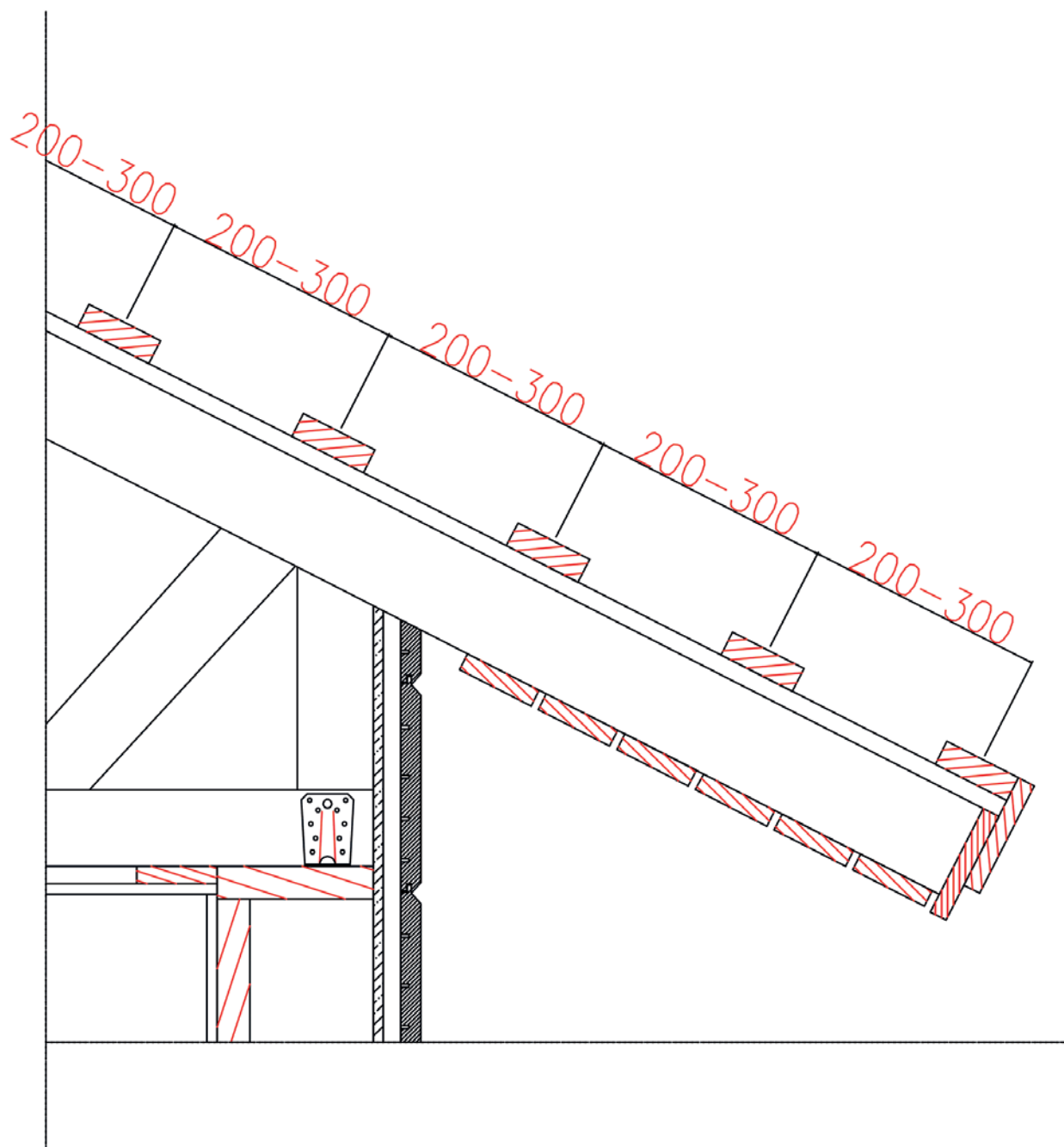


УСТАНОВКА ВОДОСТОКА

1. Согните карнизную планку в месте перфорации нижней части в направлении листа кровельного покрытия (примерно на 90°).
2. Закрепите крюки и водосток в соответствии с инструкциями производителя.
3. Отогните нижнюю часть карнизной планки обратно (примерно на 90°).



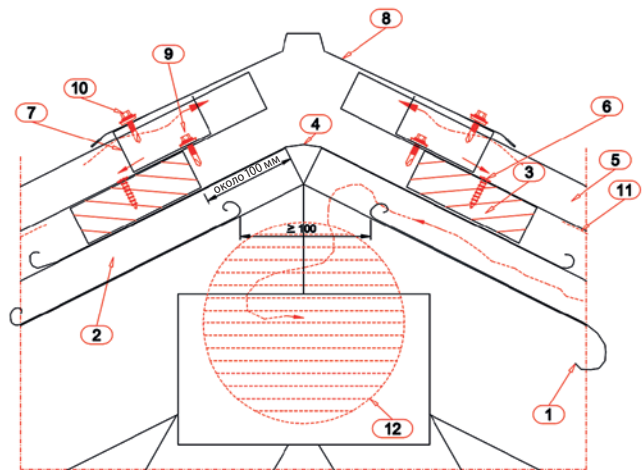
РАССТОЯНИЕ МЕЖДУ ПЛАНКАМИ ОБРЕШЕТКИ



ДЕТАЛИРОВОЧНЫЕ ЧЕРТЕЖИ 1/2

Конек (неутепленная кровля), вертикальный разрез

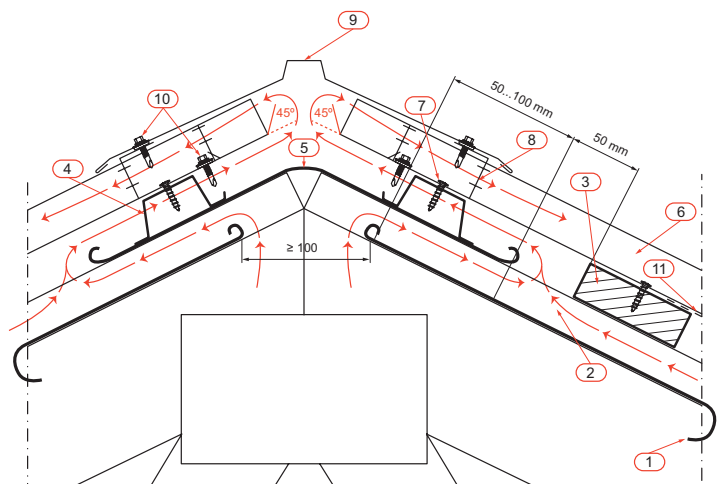
1. Гидроизоляционная пленка
2. Деревянная рейка, например 32x50
3. Обрешетка
4. Полоса гидроизоляции, ширина около 400 мм
5. Профиль Classic
6. Саморез для Classic
7. Опорная планка конька
8. Коньковая планка
9. Саморез кровельный
10. Саморез кровельный
11. Звукоизоляционная лента
12. Вентиляционная решетка



При использовании паропроницаемой изоляционной пленки полосу гидроизоляционной пленки (4) можно не использовать и установить изоляционную пленку (1) через конек.

Конек, вертикальный разрез (стальная вентилируемая обрешетка)

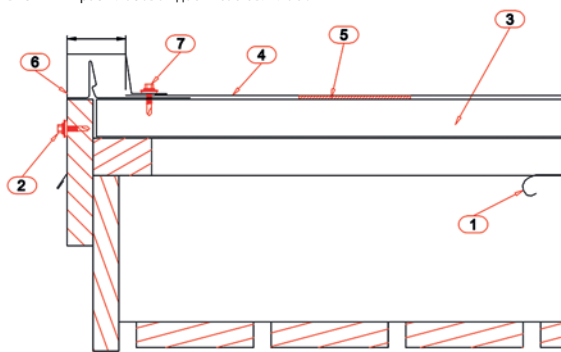
1. Гидроизоляционная пленка
2. Деревянная рейка, например 32x50
3. Деревянная рейка, например 32x100
4. Стальная вентилируемая обрешетка RA545
5. Полоса гидроизоляции, ширина около 400 мм
6. Профиль Classic
7. Саморез для металлической обрешетки
8. Опорная планка конька
9. Коньковая планка
10. Саморез кровельный или LP Torx саморез
11. Звукоизоляционное покрытие



Лист кровельного покрытия режется таким образом, чтобы расстояние между краем листа и внешним краем лобовой доски составляло 50 мм

Торец, вертикальный разрез

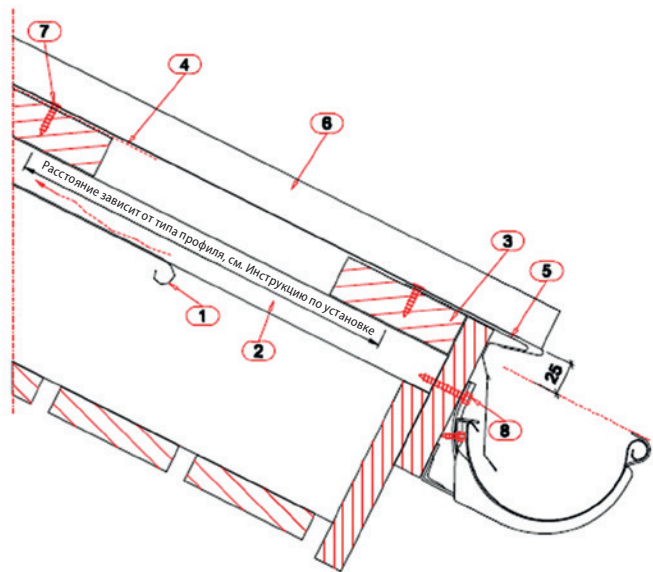
1. Гидроизоляционная пленка
2. Саморез
3. Обрешетка
4. Профиль Classic
5. Звукоизоляционная лента
6. Торцевая планка
7. Саморез



Карниз, вертикальный разрез

1. Гидроизоляционная пленка
2. Деревянная рейка, например 32x50
3. Обрешетка
4. Звукоизоляционная лента
5. Карнизная планка
6. Профиль Classic
7. Саморез Classic
8. Саморез

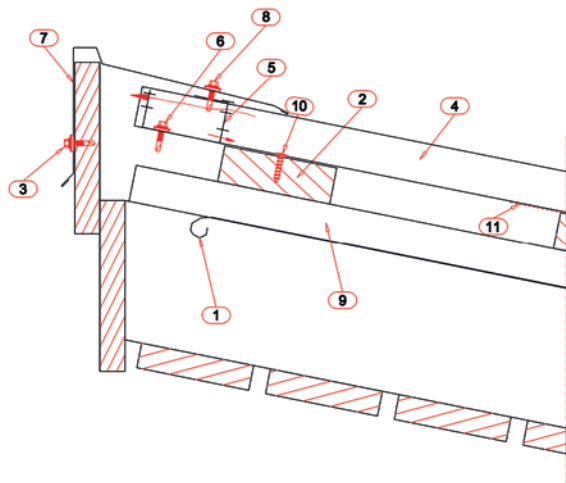
ВНИМАНИЕ! В случае объектов, в отношении которых проводится реновация, необходимо каждый раз проверять функционирование / исправность элементов.



ДЕТАЛИРОВОЧНЫЕ ЧЕРТЕЖИ 2/2

Однокатная кровля (неутепленная), вертикальный разрез

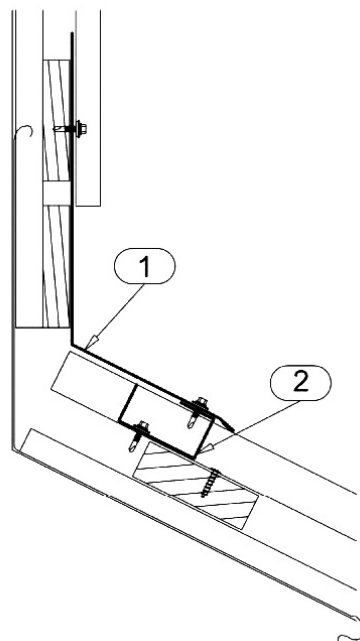
1. Гидроизоляционная пленка
2. Обрешетка
3. Саморез
4. Профиль Classic
5. Опорная планка конька
6. Саморез
7. Карнизная планка
8. Саморез
9. Деревянная рейка, например 32x50
10. Саморез Classic
11. Звукоизоляционная лента



Соединение кровли и стены, торцевая стена, вертикальный разрез

1. Соединительная планка
2. Опорная планка конька

При покраске / штукатурке стен необходимо защищать кровлю от брызг. Если брызги все-таки попали на поверхность кровли, ее необходимо немедленно очистить.

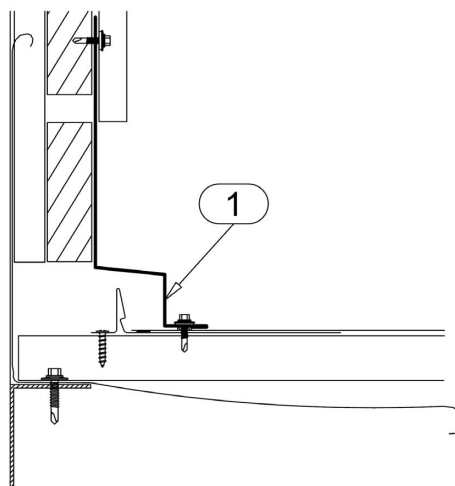


Соединение кровли и стены, боковая стена, вертикальный разрез

1. Угловая планка

При покраске / штукатурке стен необходимо защищать кровлю от брызг. Если брызги все-таки попали на поверхность кровли, ее необходимо немедленно очистить.

NB! В случае объектов, в отношении которых проводится реновация, необходимо каждый раз проверять функционирование / исправность элементов.



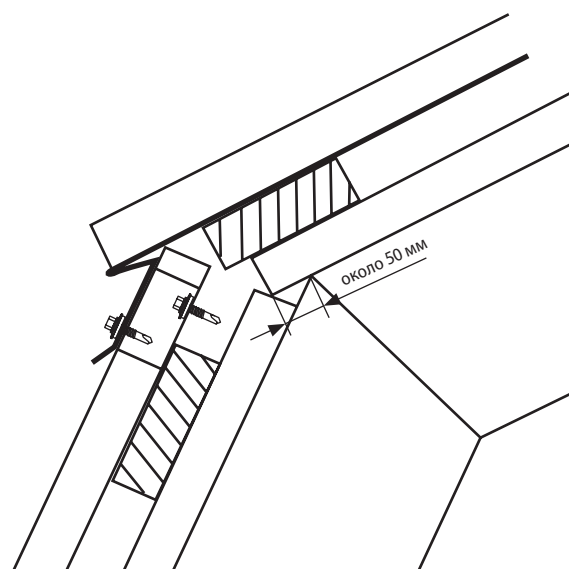
УСТАНОВКА ПЛАНКИ В МЕСТЕ ИЗГИБА МАНСАРДЫ

Когда листы кровельного покрытия нижнего свеса мансарды установлены, установите на верхний край листов кровельного покрытия опорную планку конька.

Согните нижнюю часть карнизной планки, размещаемую на месте изгиба мансардной крыши, таким образом, чтобы она находилась на опорной планке конька.

Расположите карнизную планку по прямой линии вдоль карниза, и вначале прикрепите ее горячеоцинкованными гвоздями или саморезами к рейке обрешетки, следующей за местом изгиба мансарды. Закрепите нижнюю часть карнизной планки к опорной планке конька саморезами. Продолжайте монтаж листов кровельного покрытия в соответствии с инструкциями изготовителя.

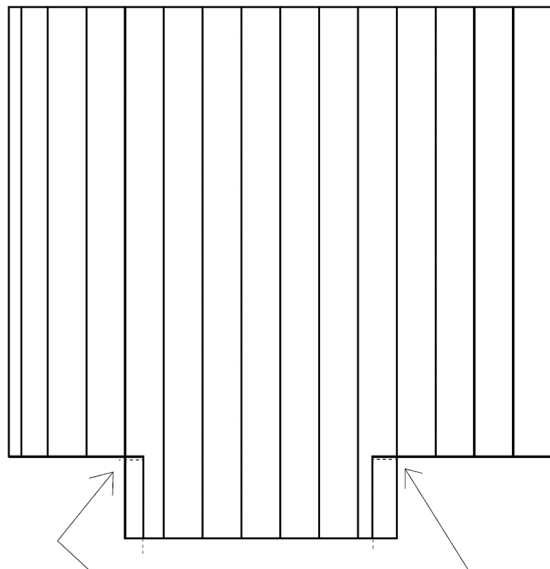
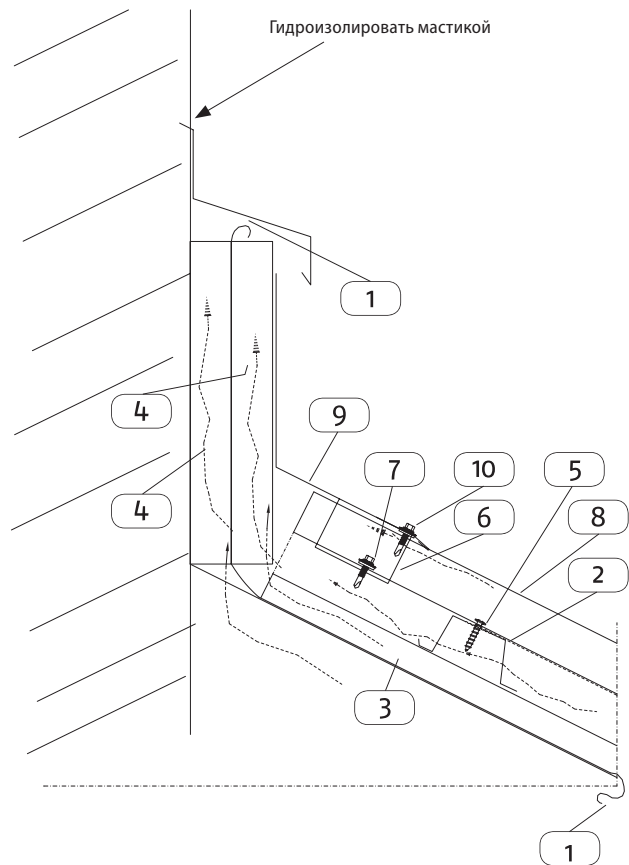
В случае мансардной крыши необходимо учитывать влияние высоты и места сгиба листа на его размеры. За дополнительной информацией обратитесь к технической поддержке Ruukki, контактные данные указаны на обратной стороне.



ПЕРЕХОД НА СТЕНУ В СЛУЧАЕ КАМЕННОЙ СТЕНЫ

1. Гидроизоляционная пленка
2. Обрешетка
3. Деревянная рейка, например 32x50
4. Деревянная рейка, например 32x50, вс. 500
5. Саморез Classic
6. Опорная планка конька
7. Саморез
8. Профиль Classic
9. Соединительная планка
10. Саморез

При покраске / штукатурке стен необходимо защищать кровлю от брызг. Если брызги все-таки попали на поверхность кровли, **ее необходимо немедленно очистить.**



Если в месте карниза следует отрезать часть листа, режьте лист кровельного покрытия так, чтобы он был на 35 мм длиннее размеров края крыши для запаса на изгиб, и согните нижний край аналогично уже согнутой части

ПРОФИЛЯ CLASSIC И АКСЕССУАРЫ

Ежегодная проверка необходима для следующих позиций:

Состояние полимерного покрытия на кровельных листах и планках

Состояние и закрепленность саморезов

Состояние уплотнителей

Состояние, герметичность и крепление проходных элементов

Состояние и крепеж системы безопасности кровли

Состояние и крепеж водосточной системы

Вентиляция кровельной конструкции

По мере необходимости:

Убираются листья, ветки и т.д.

Проводится чистка кровли

Убирается снег

При покраске / штукатурке стен необходимо защищать кровлю от брызг. Если брызги все-таки попали на поверхность кровли, ее необходимо немедленно очистить.

ОБСЛУЖИВАНИЕ КРОВЛИ

Состояние кровли должно регулярно проверяться, чтобы обеспечить оптимальные условия и продолжительность срока службы.

Обычно для очистки полимерного покрытия достаточно дождевой воды. Однако после дождя на поверхности кровли могут остаться листья, ветки и т.п., которые нужно ежегодно убирать вручную. Ендовы и водосточные системы также требуют проведения уборки один раз в год.

ЧИСТКА

Загрязненные зоны можно очищать при помощи мягкой щетки и воды. Также допускается использование моек, работающих под давлением (до 50 бар). Для удаления стойких пятен используются моющие средства, предназначенные для очистки окрашенных поверхностей. Следуйте инструкциям по применению моющих средств или свяжитесь с их производителем. Труднодоступные пятна можно удалить при помощи ткани, смоченной в уайт-спирите. Смыть моющие средства с полимерного слоя следует по направлению сверху вниз. Водосточные системы необходимо промывать водой.

УБОРКА СНЕГА

Обычно снег сходит с металлических кровель самостоятельно. Остающийся снег не превышает допустимых пределов нагрузки на кровлю. Однако если снеговую нагрузку необходимо уменьшить, то необходимо счистить снег с кровли не касаясь ее поверхности, чтобы не повредить полимерное покрытие.

Эта инструкция разработана на основе наших лучших знаний и опыта. Несмотря на то, что были предприняты все усилия по обеспечению точности и правильности, Ruukki Products AS не берёт на себя никакой ответственности за ошибки и неправильные решения или любые прямые, косвенные или связанные с ними ущербы, вызванные несоблюдением предоставленной информации. Завод-изготовитель имеет право вносить изменения в документы, также мы рекомендуем руководствоваться исходными документами. Последние обновления документов вы можете найти, посетив сайт www.ruukki.com

RUUKKI

**Ruukki Products AS, Турба 7, 80010 Пярну,
бесплатный короткий номер 1914,
www.ruukki.ee**

Авторское право © 2022 Ruukki Construction. Все права защищены.
Ruukki и наименование продукции Ruukki являются торговыми марками или зарегистрированными торговыми марками Rautaruukki, дочерней компании SSAB.

