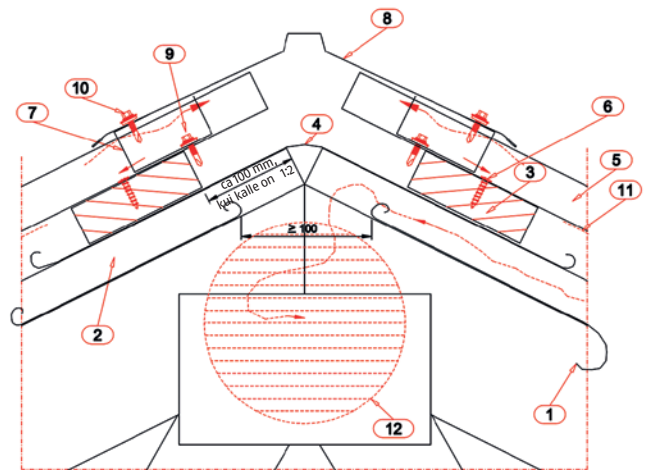


HARI, VERTIKAALDETAIL (TUULUTUSRESTIGA OTSASEINAS)

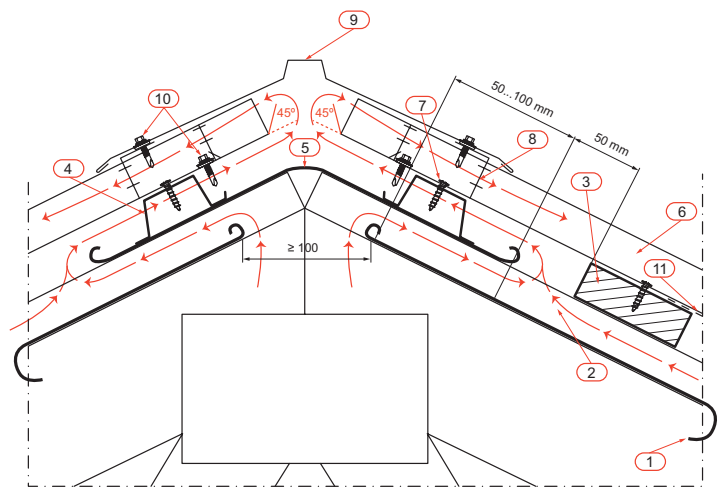
1. Aluskate
2. Puitliist, nt 32x50
3. Roov
4. Aluskatteriba, laius ca 400 mm
5. Classic profiil
6. Katusekrugi Classic
7. Harjatihendusplekk
8. Harjaplekk
9. Plekiliitekrugi
10. Plekiliitekrugi
11. Heliisolatsioonitihend
12. Tuulutusrest

Hingava aluskatte kasutamisel võib aluskatte riba (4) jätta kasutamata ja aluskate (1) paigaldada üle harja.



HARI, VERTIKAALDETAIL (TERASROOVIGA HARJAS)

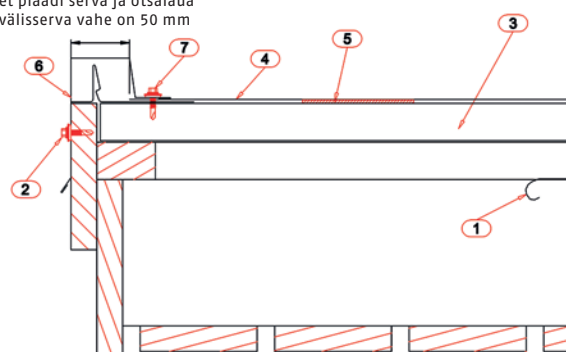
1. Aluskate
2. Puitliist, nt 32x50
3. Puitroov 32x100
4. Tuulutav terasroov RA545
5. Aluskatteriba, laius ca 400 mm
6. Classic profiil
7. Katusekrugi Classic terasroovile
8. Harjatihendusplekk
9. Harjaplekk
10. Plekiliitekrugi või LP Torx
11. Helisolatsioonitihend



OTSARÄÄSTAS, VERTIKAALDETAIL

1. Aluskate
2. Katusekrugi
3. Roov
4. Classic profiil
5. Heliisolatsioonitihend
6. Otsaplekk
7. Katusekrugi

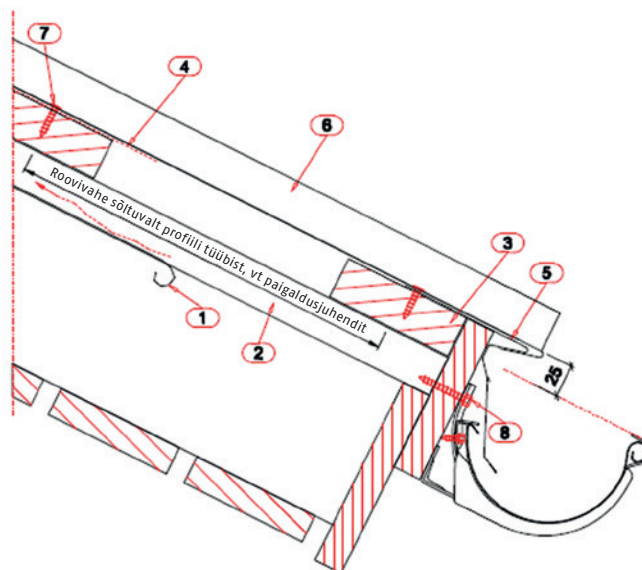
Katuseplaat lõigatakse nii, et plaadi serva ja otsalaua välisserva vahe on 50 mm



KÜLGRÄÄSTAS, VERTIKAALDETAIL

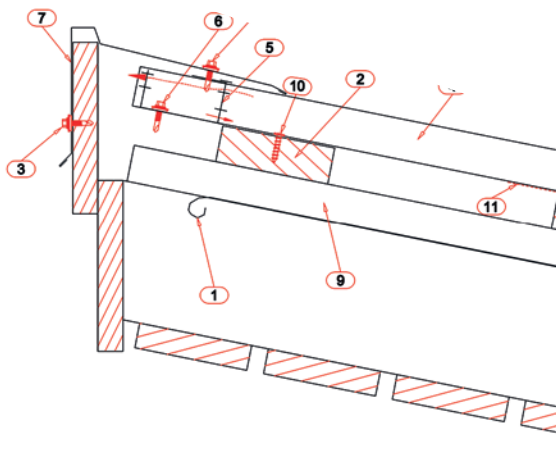
1. Aluskate
2. Puitliist, nt 32x50
3. Roov
4. Heliisolatsioonitihend
5. Räästaplekk
6. Classic profiil
7. Katusekruvi Classic
8. Kinnituskruvi

NB! Saneeritavatel objektidel tuleb detailide toimivust / sobivust iga kord kontrollida.



PULTKATUSE RÄÄSTAS, VERTIKAALDETAIL

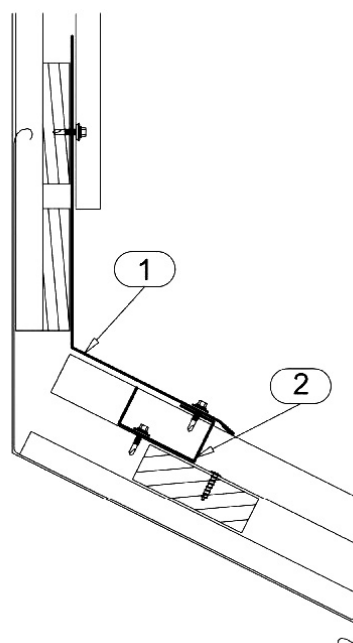
1. Aluskate
2. Roov
3. Katusekruvi
4. Classic profiil
5. Harjatihendusplekk
6. Plekiliitekruvi
7. Ülemine räästakatteplekk
8. Plekiliitekruvi
9. Puitliist, nt 32x50
10. Katusekruvi Classic
11. Heliisolatsioonitihend



SEINALE ÜLEMINEK, VERTIKAALDETAIL

1. Liiteplekk
2. Harjatihendusplekk

Seinte värvimisel/krohvimisel tuleb katust kaitsta pritsmete eest. Kui pritsmeid siiski satub pinnakatele, tuleb pind viivitamatult puhastada.

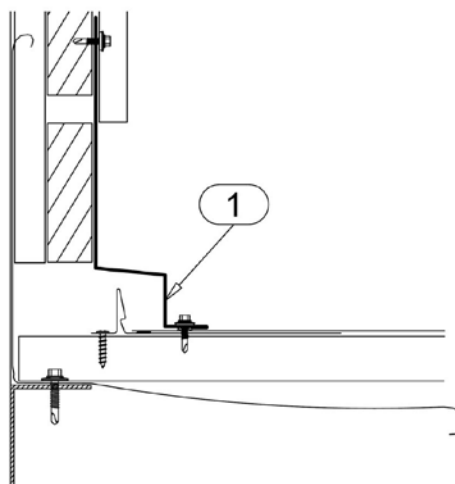


SEINAÄÄR, VERTIKAALDETAIL

1. Liiteplekk küljele

Seinte värvimisel/krohvimisel tuleb katust kaitsta pritsmete eest. Kui pritsmeid siiski satub pinnakattele, tuleb pind viivitamatult puhastada.

NB! Saneeritavatel objektidel tuleb detailide toimivust / sobivust iga kord kontrollida.



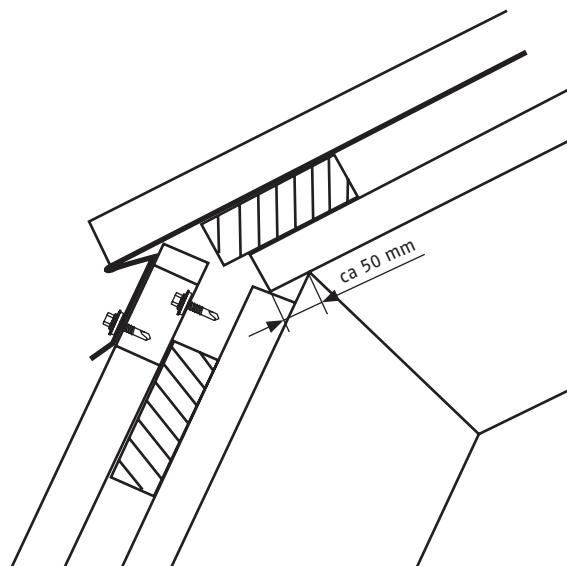
LIISTU PAIGALDUS MANSARDI MURDEKOHALE

Kui mansardkatuse alumise viilu katuseplaadid on paigaldatud, paigaldage katuseplaatide ülaserva harjatihendusplekk.

Painutage mansardkatuse murdekohale tulev räästaplekk allosa selliselt, et see oleks harjatihenduspleki peal.

Asetage räästaplekk sirgjooneliselt ja kinnitage esmalt kuumtsingitud naeltega või kinnituskruvidega mansardi murdekohale järgneva roovi külge. Kinnitage räästapleki allosa harjatihenduspleki külge plekiliitekrudega. Jätkake katuseplaatide paigaldust vastavalt tootja juhisele.

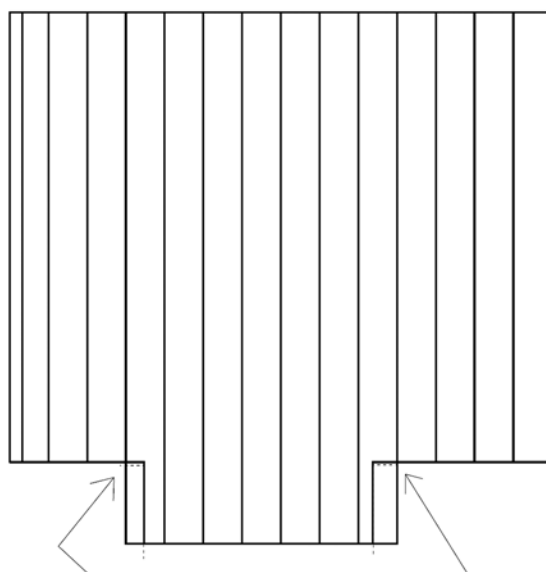
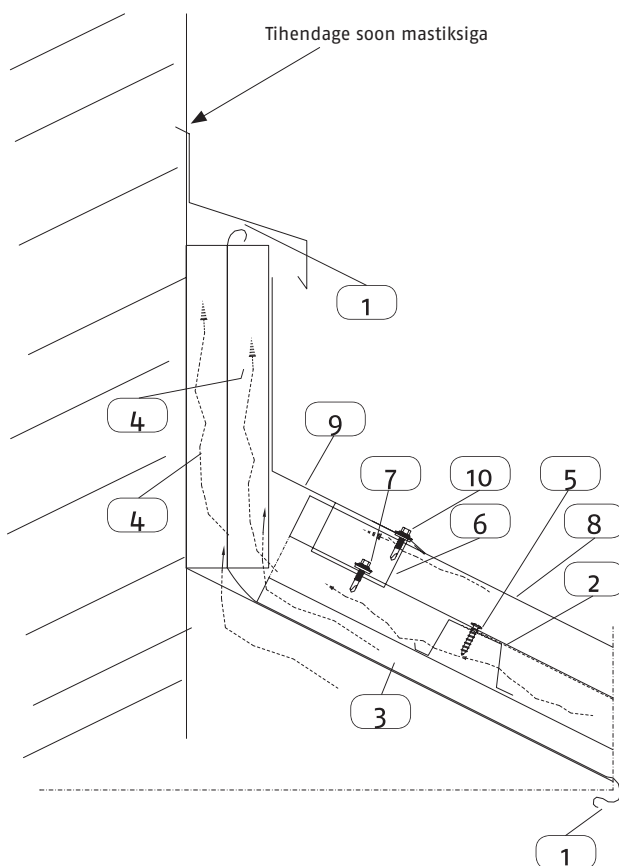
Mansardkatuste korral tuleb arvestada plaadi kõrguse ja murdekoha mõjuga plaadi mõõdule. Lisateave Ruukki tehniliselt toelt, kontaktandmed leiate taga-kaanelt.



SEINALE ÜLEMINEK KIVISEINA KORRAL

1. Aluskate
2. Roov
3. Puitliist nt 32 x 50
4. Puitliist nt 32 x 50 k 500
5. Katusekrugi Classic
6. Harjatihendusplekk
7. Plekiliitekrugi
8. Classic profiil
9. Liiteplekk
10. Plekiliitekrugi

Seinte värvimisel/krohvimisel tuleb katust kaitsta pritsmete eest. Kui pritsmeid siiski satub pinnakattele, **tuleb pind viivitamatult puhastada.**



Kui räästa kohal on tarvis lõigata plaadist osa ära, lõigake katuseplaat 35 mm võrra katusekülje moodust pikem painutamisvaru jaoks ja painutage allserv samamoodi nagu on valmis painutatud.

RUUKKI

Ruukki Products AS, Turba 7, 80010 Pärnu
tasuta lühinumber 1914, www.ruukki.ee

Copyright© 2022 Ruukki Construction. Kõik õigused kaitstud. Ruukki ja Ruukki tootenimed on SSAB tütarettevõtte Rautaruukki kaubamärgid või registreeritud kaubamärgid.