

# VELUXi kuppel ISD 0000

**VELUX®**



0°-15°



**10**  
Aastat  
Garantiid

## Saadaval olev alumine osa



CFP 63QV  
mitteavatav



CFP 73QV  
mitteavatav



CFP 73  
mitteavatav



CSP 73Q  
suitsueemaldus



CVP 73U käsitsi  
juhitav



CXP 73Q  
väljapääsuaken

Koolidele, haiglatele ja kontoritele ideaalselt sobiv VELUX läbipaistev akrüülkuppel tagab suure valguse läbilaskvuse ja on valmistatud vastupidavast kriimustuskindlast materjalist. Välispind ja loomuliku äravoolu omadused tagavad hea vaate väljapoole. Ühildub VELUX kardinatega, võimaldades juhtida päevavalgust, hämardada valgust ja kaitsta kuuma eest.

- Läbipaistvast kuplist läbi tulev valgus teeb ruumid heledamaks ja muudab siseruumides olemise mugavamaks.
- Kogu meie lamekatuseakende kardinatega valik aitab teile nautida mugavat soojust ja valguse reguleerimist.
- Tõhus välismüra summutamine aitab nautida vaiksemat sisekeskkonda.
- Kriimustuskindel välispind teeb toote väga vastupidavaks.
- Isegi 0° kaldega katuste puhul juhitakse vihmavesi ja lehed hõlpsalt ära.
- Vesi ja lumi voolavad vastupidavalt plastkuplilt ära tänu selle ümarale kujule.
- Leidke teie isiklikele vajadustele vastav täiuslik valgus- ja varjulahendus.



## Rakendusjuhised

Kupli ülemine osa saab paigaldada koos kõigi põhiosadega katuse kalde korral vahemikus 0° kuni 15°.



Ühendage kuppel alumise põhiosaga, mis vastab teie päevavalguse ja tuulutuse vajadusele. Valige elektriliselt avatav aken CVP, et tagada värsket õhku nupuvajutusega, või mitteavatava alumise põhiosa CFP, kui peamine eesmärk on päevavalgus toas.

## Olemasolevad suurused ja päevavalguse ala

Ühilduv alumine osa

F CVP 73U käsitsi juhitud

H CFP 73QV mitteavatav

K CXP 73Q väljapääsuaken

G CFP 73 mitteavatav

I CFP 63QV mitteavatav

L CSP 73Q suitsueemaldus

	600	800	900	1000	1200	1500
600	ISD 060060 (0.19) F, G, H					
800		ISD 080080 (0.40) F, G, H				
900	ISD 060090 (0.32) F, G, H		ISD 090090 (0.54) F, G, H			
1000				ISD 100100 (0.70) F, G, H, K, L		
1200			ISD 090120 (0.76) F, G, H, K		ISD 120120 (1.07) F, G, H, K, L	
1500				ISD 100150 (1.11) F, G, H		ISD 150150 (1.78) G, H, I

Kõik mõõtmed on millimeetrites. ( ) = tõhus päevavalguse ala, m<sup>2</sup> [ ] = Geomeetriline vaba ala, m<sup>2</sup>

\*A=suured suurused klaaspaketi variandiga -A

## Tehnilised väärtused

Toote tehniliste väärtuste ülevaade, mis käsitleb muuhulgas CE-märgistust vastavalt standardile EN 1873 või EAD 200062-00-0401

Akna omadused	CFP 63QK + ISD 0000	CFP 73QV + ISD 0000	CFP 73UT + ISD 0000	CSP 73QV + ISD 0000	CVP Electric 63QK + ISD 0000	CVP Electric 73QV + ISD 0000	CVP Electric 73UT + ISD 0000	CVP Manual 73UT + ISD 0000	CXP 73QV + ISD 0000
Õhu läbilaskevõime	A3	A3	A3	4	4	4	4	4	4
Soojusläbivus $U_{rc}$ , ref300 (CE-märgisega) (U väärtus)	0,87	0,80	0,87	0,99	0,87	0,80	0,87	0,87	0,86
Arc, ref300 (U-väärtuse ülekandeala)	3,4	3,4	3,4	3,4	3,4	3,4	3,4	3,4	3,4
Valgusläbivus ( $\tau_v$ ) ( $\tau$ )	0,68	0,72	0,72	0,72	0,68	0,72	0,72	0,72	0,72
Heliisolatsioon ( $R_w$ ) $R_{w,dB}$ [dB]	36	36	36	33	36	36	30	30	36
Kogu päikeseenergia koguläbilaskvus (g väärtus) (g)	0,49	0,53	0,54	0,53	0,49	0,53	0,54	0,54	0,53
Ultraviolettkiirguse läbilaskvus ( $\tau_{uv}$ ) ( $\tau_{uv}$ )	0,05	0,05	0,05	0,05	0,05	0,05	0,05	0,05	0,05
Sissemurdmiskindel aken [klass]	npd	RC2	npd	RC2	npd	RC2	npd	npd	npd
Lengi tegur	N/A	N/A	N/A	N/A	N/A	N/A	N/A	N/A	N/A
Õhu läbilaskevõime	A3	A3	A3	4	4	4	4	4	4
Tuletundlikkus	B-s1,d0	B-s1,d0	B-s1,d0	B-s1,d0	B-s1,d0	B-s1,d0	B-s1,d0	B-s1,d0	B-s1,d0
Katteklaasi liimumine	N/A	N/A	N/A	N/A	N/A	N/A	N/A	N/A	N/A
Väline tuletundlikkus - Euroopa	npd	npd	npd	npd	npd	npd	npd	npd	npd
Väline tuletundlikkus - Suurbritannia	npd	npd	npd	npd	npd	npd	npd	npd	npd
Löögikindlus	N/A	N/A	N/A	N/A	N/A	N/A	N/A	N/A	N/A
Löögikindlus-suur pehme keha	SB 1200	SB 1200	SB 1200	SB 1200	SB 1200	SB 1200	SB 1200	SB 1200	SB 1200
Löögikindlus väike kõva keha [klass]	✓	✓	✓	✓	✓	✓	✓	✓	✓
Vihmamüra (Lia)	48	53	53	47	46	49	50	46	50
Vastupidavus allasuunatud koormusele	DL 2500	DL 2500	DL 2500	DL 2500	DL 2500	DL 2500	DL 2500	DL 2500	DL 2500
Tuletundlikkus	npd	npd	npd	npd	npd	npd	npd	npd	npd
Vastupidavus lumekoormusele	N/A	N/A	N/A	N/A	N/A	N/A	N/A	N/A	N/A
Vastupidavus ülessuunatud koormusele	UL 1500	UL 1500	UL 1500	UL 1500	UL 1500	UL 1500	UL 1500	UL 1500	UL 1500
Vastupidavus tuulekoormusele	N/A	N/A	N/A	N/A	N/A	N/A	N/A	N/A	N/A
Veekindlus	✓	✓	✓	✓	✓	✓	✓	✓	✓

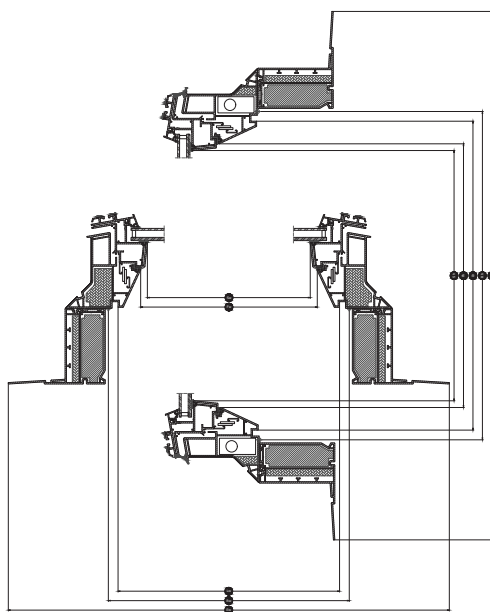
NPD: No Performance Determined

## VELUX suitsueemaldusaken lamekatustele CSP, Klaaspakett 73FQV



Lamekatuse suitsueemaldusaken CSP avaneb tulekahju korral automaatselt ja vastab kõigile asjakohastele ELi õigusaktide nõuetele. Kui on tuulutada vaja, siis saab akent värsket õhu sisselaskmiseks avada. Sissemurdmiskindel konstruktsioon pakub lisaturvalisust ning lamineeritud sisemine klaas takistab katkiminemisel klaasil kildudeks puruneda.

- Värske välisõhu sisselaskmiseks avab kvaliteetne mootor akna kiiresti ja vaikselt.
- Tänu täielikult peidetud integreeritud mootorile saate nautida takistusteta selget vaadet välja.
- Tänu moodulkonstruktsioonile saab parandustöid teha kogu akent välja vahetamata.



Width		100	120
Sw	Raami ava laius	835	1035
Fw	Frame aperture width (Fw)	863	1063
Lw	Siseviimistluse ava laius	959	1159
Rw	Katusesse lõigatava ava laius	1000	1200
Ew	Välislengi laius	1423	1623

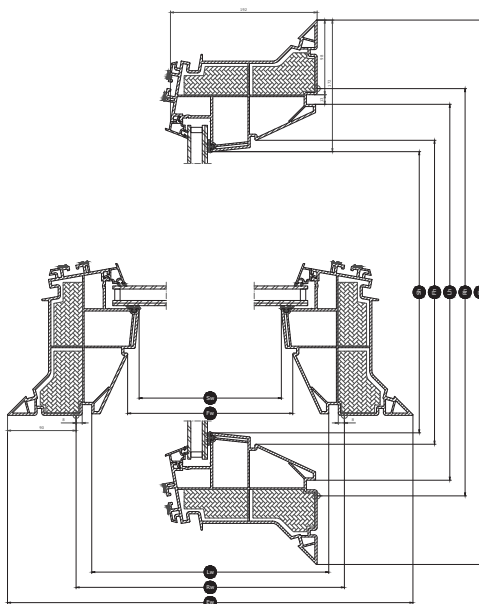
Height		100	120
Sh	Raami ava kõrgus	835	1035
Fh	Lengi ava kõrgus	863	1063
Lh	Siseviimistluse ava paikkus	959	1159
Rh	Katusesse lõigatava ava pikkus	1000	1200
Eh	Välislengi kõrgus	1423	1623

## VELUX mitteavatav lamekatuseaken CFP U, Klaaspakett 73UT



Lihtne ja tõhus viis päevalguse tuppa toomiseks vähese või puuduva loomuliku valgusega ruumidesse. Mittevanev põhiosa CFP U muudab iga ruumi pimedast ja tuhmist heledaks ja ilusaks. ThermoTechnology™ soojustus ja energiasäästlikud topeltklaasid hoiavad teie kodu soojana ja suurendavad teie mugavust siseruumides. Ühildub kõigi VELUXi lamekatuse ülemiste osadega.

- Tänu moodulkonstruksioonile saab parandustöid teha kogu akent välja vahetamata.
- ThermoTechnology™ soojustus ja kahekordne klaaspakett suurendavad üldist energiatõhusust.
- Standardsuuruste lai valik muudab teie ruumile kõige sobivama akna leidmise lihtsaks.



Width		060	080	090	100	120	150
Sw	Raami ava laius	435	635	735	835	1035	1335
Fw	Frame aperture width (Fw)	463	663	763	863	1063	1363
Lw	Siseviimistluse ava laius	559	759	859	959	1159	1459
Rw	Katusesse lõigatava ava laius	600	800	900	1000	1200	1500
Ew	Välislengi laius	780	980	1080	1180	1380	1680

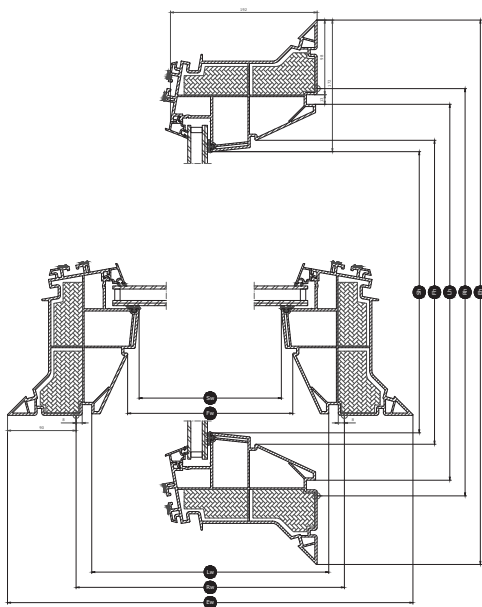
Height		060	080	090	100	120	150
Sh	Raami ava kõrgus	435	635	735	835	1035	1035
Fh	Lengi ava kõrgus	463	663	763	863	1063	1063
Lh	Siseviimistluse ava paikkus	559	759	859	959	1159	1459
Rh	Katusesse lõigatava ava pikkus	600	800	900	1000	1200	1500
Eh	Välislengi kõrgus	780	980	1080	1180	1380	1680

# VELUX lamekatuseaken CFP Q, Klaaspakett 73FQV



Mitteavatav alumine osa CFP U muudab iga pimedat ja tuhma ruumi heledaks ja ilusaks. Sissemurdmiskindel konstruktsioon tagab maksimaalse turvalisuse, samas kui soojustatud ThermoTechnology™ konstruktsioon ja vähese energiatarbega klaaspakett koos energiakulude kattega aitavad hoida teie kodu soojana ja energiakulud madalad. Ühildub kõigi VELUXi lamekatuse ülemiste osadega.

- Tänu moodulkonstruktsioonile saab parandustöid teha kogu akent välja vahetamata.
- ThermoTechnology™ soojustus ja kahekordne klaaspakett pakuvad üldist energiakulude säästust.
- Suurendage oma heaolu madala energiatarbega kahekordse klaaspaketiga.



Width		060	080	090	100	120	150
Sw	Raami ava laius	435	635	735	835	1035	1335
Fw	Frame aperture width (Fw)	463	663	763	863	1063	1363
Lw	Siseviimistluse ava laius	559	759	859	959	1159	1459
Rw	Katusesse lõigatava ava laius	600	800	900	1000	1200	1500
Ew	Välislengi laius	780	980	1080	1180	1380	1680

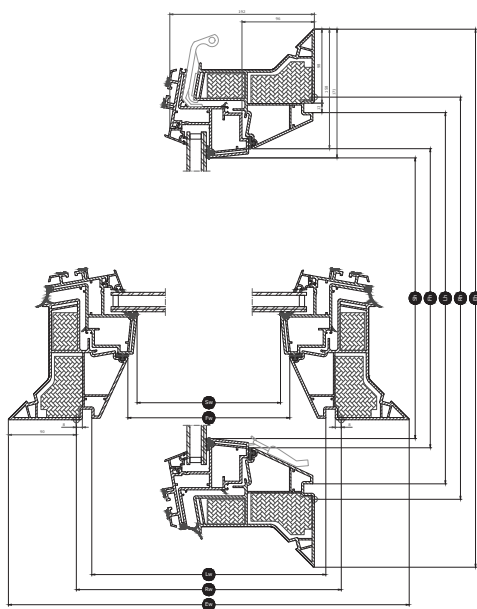
Height		060	080	090	100	120	150
Sh	Raami ava kõrgus	435	635	735	835	1035	1035
Fh	Lengi ava kõrgus	463	663	763	863	1063	1063
Lh	Siseviimistluse ava paikkus	559	759	859	959	1159	1459
Rh	Katusesse lõigatava ava pikkus	600	800	900	1000	1200	1500
Eh	Välislengi kõrgus	780	980	1080	1180	1380	1680

## VELU-i lamekatuse väljapääsuaken CXP, Klaaspakett 73FQV



Käsitsi avatav lamekatuse väljapääsuaken CXP avaneb eriti laialt, et tagada katusele lihtne juurdepääs. Lamineeritud sisemine klaas takistab katki minemisel klaasil kildudeks puruneda. Saadaval akrüül- ja polükarbonaatkuplitega. Lamekatuse väljapääsuaken vastab kõikidele asjakohastele ELi õigusaktide nõuetele.

- Tänu moodulkonstruktsioonile saab parandustöid teha kogu akent välja vahetamata.
- Suurendage oma heaolu madala energiatarbega kahekordse klaaspaketiga.
- PVC materjalist alusraam laseb teie ruumi rohkem päevalgust.



Width		090	100	120
Sw	Raami ava laius	735	835	1035
Fw	Frame aperture width (Fw)	763	863	1063
Lw	Siseviimistluse ava laius	859	959	1159
Rw	Katusesse lõigatava ava laius	900	1000	1200
Ew	Välislengi laius	1080	1180	1380

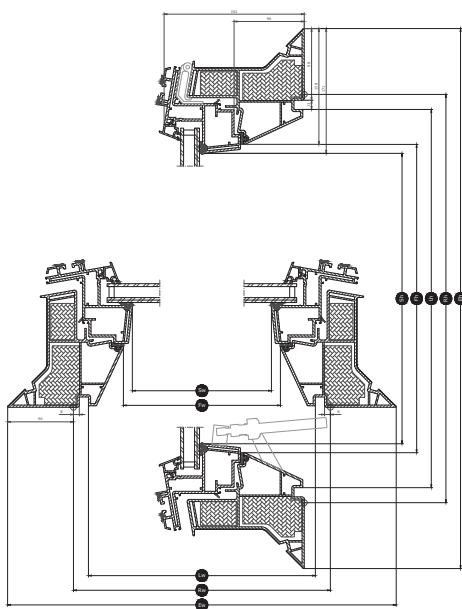
Height		100	120
Sh	Raami ava kõrgus	835	1035
Fh	Lengi ava kõrgus	863	1063
Lh	Siseviimistluse ava paikkus	959	1159
Rh	Katusesse lõigatava ava pikkus	1000	1200
Eh	Välislengi kõrgus	1180	1380

# VELUXi käsitsi juhitud lamekatuseaken CVP 0073U, Klaaspakett 73UT



Lisage käsitsi avatava põhiosaga CVP abil oma koju loomulikku päevavalgust ja värsket õhku hinna eest, mis mahub enamiku eelarvete sisse. Lamekatuseakent saab hõlpsasti käsitseda, kasutades praktilist teleskoop-pikendusvarrast. Pakub kõiki lamekatuseakna peamisi eeliseid hea hinnaga. Ühildub meie akrüül- ja polükarbonaatkuplitega.

- Ventilatsiooniava võimaldab tuulutades tagada parema sisekliima.
- Tänu moodulkonstruksioonile saab parandustöid teha kogu akent välja vahetamata.
- ThermoTechnology™ soojustus ja kahekordne klaaspakett suurendavad üldist energiatõhusust.



Width		060	080	090	100	120
Sw	Raami ava laius	435	635	735	835	1035
Fw	Frame aperture width (Fw)	463	663	763	863	1063
Lw	Siseviimistluse ava laius	559	759	859	959	1159
Rw	Katusesse lõigatava ava laius	600	800	900	1000	1200
Ew	Välislengi laius	780	980	1080	1180	1380

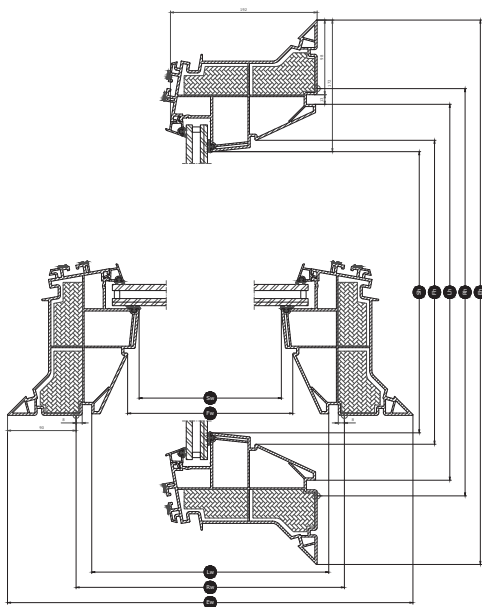
Height		060	080	090	100	120	150
Sh	Raami ava kõrgus	435	635	735	835	1035	1035
Fh	Lengi ava kõrgus	463	663	763	863	1063	1063
Lh	Siseviimistluse ava paikkus	559	759	859	959	1159	1459
Rh	Katusesse lõigatava ava pikkus	600	800	900	1000	1200	1500
Eh	Välislengi kõrgus	780	980	1080	1180	1380	1680

# VELUX lamekatuseaken CFP Q, Klaaspakett 63QK



Mitteavatav alumineosa CFP U muudab iga pimedaja tuhma ruumi heledaks ja ilusaks. Sissemurdmiskindel konstruktsioon tagab maksimaalse turvalisuse, samas kui soojustatud ThermoTechnology™ konstruktsioon ja vähese energiatarbega klaaspakett koos energiatõhusa kattega aitavad hoida teie kodu soojana ja energiakulud madalad. Ühildub kõigi VELUX lamekatuse ülemiste osadega.

- Tänu moodulkonstruktsioonile saab parandustöid teha kogu akent välja vahetamata.
- ThermoTechnology™ soojustus ja kahekordne klaaspakett pakuvad üldist energiatõhusust.
- Suurendage oma heaolu madala energiatarbega kahekordse klaaspaketiga.



Width		150
Sw	Raami ava laius	1335
Fw	Frame aperture width (Fw)	1363
Lw	Siseviimistluse ava laius	1459
Rw	Katusesse lõigatava ava laius	1500
Ew	Välislengi laius	1680

Height		150
Sh	Raami ava kõrgus	1035
Fh	Lengi ava kõrgus	1063
Lh	Siseviimistluse ava paikkus	1459
Rh	Katusesse lõigatava ava pikkus	1500
Eh	Välislengi kõrgus	1680

## Soojapidava klaaspaketi konstruktsioon

	Klaaspakett 63QK	Klaaspakett 73FQV	Klaaspakett 73UT
Variatiivne koostis	9,3 mm lamineeritud selektiivklaas – 10,5 mm krypton – 8 mm karastatud klaas	7,5 mm lamineeritud selektiivklaas – 14,5 mm argoon – 4 mm selektiivklaas	6,8 mm lamineeritud selektiivklaas – 14,5 mm argoon – 4 mm floatklaas

## Puhastamist ja hooldust



Ülemise osa puhastamine on võimalik ainult väljastpoolt. Ärge ülemise osa puhastamisel akent avage. Elektriliste akende puhul lülitage need vooluvõrgust välja. Ülemise osa sisepinna ja põhiosa välispinna puhastamiseks võtke ülemise osa eemaldamiseks ära katted ja kruvid ning kinnitage need pärast puhastamist uuesti. Tugeva lumesajuga piirkondades tuleb lamekatuseaknalt kuhjunud lumi regulaarselt eemaldada.

## Garantiiperiood



## Kardinad ja päikesevarjud

Täieliku mugavuse tagamiseks lisage oma VELUX lamekatuseaknale kardin. Kardinade valikus on näiteks valgust hajutav poolläbipaistev voldikkardin, kuumuse eest kaitsev kardin ja ruumi pimendamiseks mõeldud energiasäästlik topelt-voldikkardin.

Kasutage oma avatavate lamekatuseakende ja kardinade nutitelefoni juhtimiseks rakendust VELUX App Control või VELUX ACTIVE with NETATMO.

## Lisainfo

---

Jätame endale õiguse teha tehnilisi muudatusi.

Meie toodete kohta lisainfo saamiseks külasta aadressi <https://www.velux.ee>