

**RUUKKI**

**Finnera® katuselahendus**

**Paigaldusjuhhis**





## Innovatiivne katusesüsteem

Finnera innovatiivne tootedisain muudab Teie teraskatuse esteetiliselt kauniks ning äärmiselt vastupidavaks. Unikaalne tagasivalts katusemooduli esiservas tagab ühenduskohtade vee-  
pidavuse ning katuseplaadid ühilduvad omavahel ilma nähtavate jätkukohtadeta. See tähendab, et saate standardsetest moodulitest koosneva kõrge kvaliteediga katusematerjali.

Paigaldusvalmis komplekti saate osta otse kauplusest, mis omakorda muudab kogu Teie katuseprojekti lihtsamaks ja kiiremaks. Finnera sobib mis tahes kuju ja suurusega katuseprojekti teostamiseks.



## Loodud kestma mis tahes tingimustes

Meie katused on välja töötatud arvestades põhjamaade karme ilmastikuolusid. Nad taluvad aastaegade vaheldumist suvekuumusest sügüvihmade ja talve paukuva pakaseni. Valides Ruukki saate endale katuse, mis kaunistab Teie kodu ja kaitseb Teie maja ka aastakümnete möödudes.

Oluliseks eeliseks Ruukki terastoodete puhul on meie unikaalsed pinnakatted. Pinnakate kindlustab teraslehe pikaajalise, kaitseb efektiivselt korrosiooni ja UV kiirguse eest ning annab katusele soovitud värvitooni. Selle kinnituseks anname oma toodetele pikaajalise garantii esteetilise ja funktsionaalse toimivuse kohta\*.

## Sisukord

Finnera katusesüsteem .....	3
Finnera tehnilised andmed .....	3
Finnera katusesüsteemi komponendid .....	4
Kauba vastuvõtmine .....	5
Koorma mahalaadimine ja käsitsemine .....	5
Katusemoodulid ja nende lõikamine .....	5
Tööohutus .....	5
Katuse mõõtmete kontrollimine .....	5
Katuse tellimine .....	6
Aluskonstruksiooni ettevalmistamine .....	6
Moodulite tõstmine ja ladustamine katusel .....	7
Paigaldusmeetod ja suund .....	8
Kruvimine .....	8
Paigalduse planeerimine .....	9
Moodulite paigaldus .....	9
Katusele neelu ehitamine .....	11
Lisaplekid .....	13
Detailjoonised .....	14

Paigaldusjuhises esitatud tegutsemismallid on näited ning neid ei saa kõikidel objektidel otse üle võtta. Vastuolulises olukorras tegutsege projekteerija juhiste järgi või võtke ühendust meie tehnilise toega.

\* Tootegarantii koosneb 15 aastasest esteetilisest ja 40 aastasest tehnilisest garantiist. Lisainformatsiooni tootegarantii kohta [www.ruukki.ee/kodu](http://www.ruukki.ee/kodu)



Finnera tehnilised andmed

**Toode**

Nimi	Finnera®
Kood	TS52-330-1140
Profili kõrgus	52 mm
Kivimustri samm	330 mm
Profili laius	1190 mm
Profili pikkus	725 mm
Mooduli kaal	3.90 kg
Müügiühik	tükk (tk)

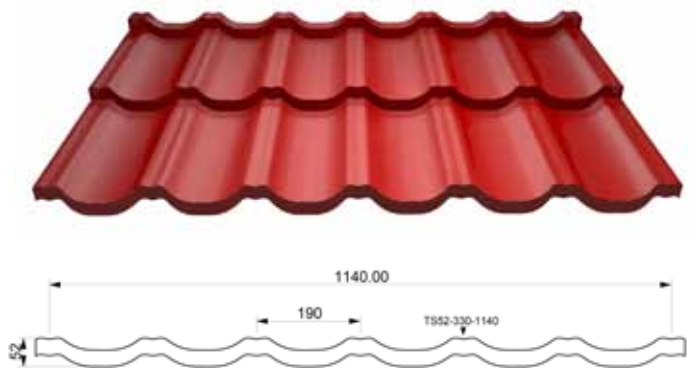
Kaal katusel	5.20 kg/m <sup>2</sup>
Pindala katusel	0.75 m <sup>2</sup> /tk
Kasulik laius	1140 mm
Kasulik pikkus	660 mm

**Materjal**



Kuumvaltsitud terasleht	SFS-EN 10326
Min tsiingi kogus	275g/m <sup>2</sup>
Teraslehe paksus	0.50 mm
Pinnatud sileplekk	SFS-EN 10169-1 SFS-EN 10169-2

**Tolerantsid**

Toode	SFS-EN 508-1
Materjal	SFS-EN 10143



**Pinnakate ja värvitoonid**

Purex	RR29, RR32
	Punane RR29
	Pruun RR32



1.



1. Finnera®
2. Harjaplekk sile
3. Räästaplekk
4. Otsaplekk
5. Universaalne tihend
6. Krugi 4,8 x 28 mm

TS52-330-1140  
L = 2000 mm  
L = 2000 mm  
L = 2000 mm

2.



7. Vihmaveesüsteem
8. Katusesild
9. Lumetõke
10. Katuseredel
11. Seinaredel
12. Ventilatsioonitoru
13. Sileplekk

3.

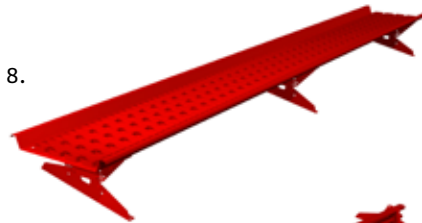


7.

4.



8.



5.



9.



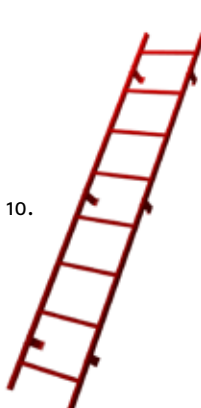
12.



6.



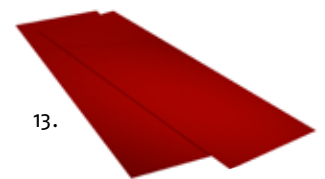
10.



11.



13.



## Kauba vastuvõtmine

Kontrollige, kas saabunud kaubapartii vastab tellimusele ja sisaldab kõiki saatelehel märgitud kaupu. Puuduliku partii, vale sortimendiga kaupade või transpordikahjustuste kohta tehke märga saatelehele ning teatage koheselt edasimüüjale.

Pretensioonide esitamiseks on alates kauba kättesaamisest aega kolm päeva. Ruukki Products AS ei hüvita paigaldusjuhiste eiramisel vigastatud toodete ümbervahetamise kulutusi.

## Koorma mahalaadimine ja käsitsemine

Laadige katusemoodulid sõidukist maha tasasele pinnale asetatud euroalustele. Kui euroaluseid pole saadaval, asetage moodulid vineerplaadiga kaetud tugikonstruktsioonile või sarnasele tasasele pinnale, mis on ligikaudu võrdeline moodulite suurusega.

Tavatingimustes võib katusemoodulite virnu hoiustada pakitult või lahtipakitult umbes kuu aega. Pikema hoiustusperioodi puhul tuleb moodulite virnad kaitsta ja asetada kaldpinnale, et vesi saaks nende vahelt aurustuda või ära voolata.

Üksikute moodulite käsitsemisel veenduge, et moodulid ei hõõrduks üksteise vastu, tõstes neid soovitavalt tagasi valtsitud esiservast. Tellingute või redelite kasutamisel tõstke moodulid kolmestesse virnadesse (NB! Kolm moodulit kaaluvad umbes 13 kg). Arvutage paigaldatava katusepinna jaoks vajalike moodulite arv ja asetage katusekonstruktsioonil virnadesse. Vajalike moodulite tõstmiseks katusepaanile võib kasutada ka tõstukit.

## Katusemoodulid ja nende lõikamine

Katusemoodulid on saadaval standardsuurustes. Katuseharjade, -neelude, kelpkatuste ja läbiviikude jne puhul tuleb mooduleid kohapeal lõigata. Katusemooduleid võib lõigata käsiketassaeaga, mis sobib terasplaatide lõikamiseks, plekikäärde, elektrilise plekilõikuriga (nn nakerdajaga), kontuursae või muu lõikeseadmega, mis ei tekitä kuumust. Nurklõikuri ja lõikeketta kasutamine mooduli lõikamiseks on rangelt keelatud (nendega lõikamisel kaotab tootegarantii automaatselt kehtivuse).

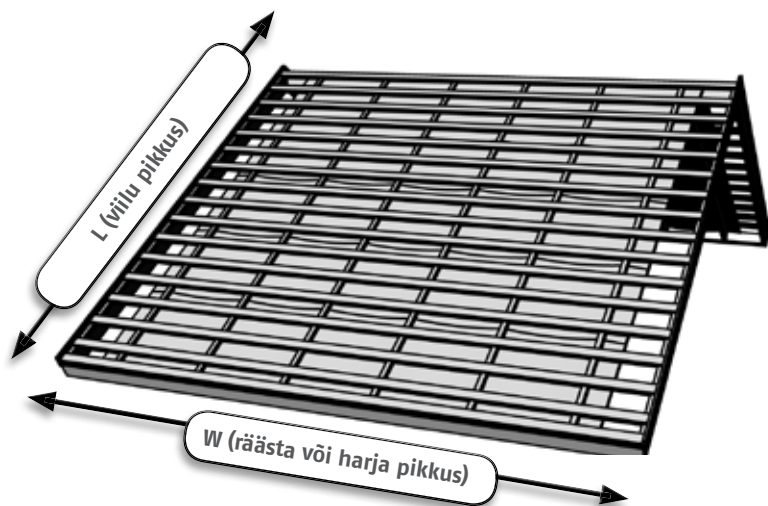
Lisaks sobiva teraga käsiketassaele, plekikäärdele või elektrilisele plekilõikurile vajate veel vähemalt ühte elektrilist kruvikeerajat ja mõõdulinti. Enne lõikamise alustamist katke moodulid kinni, kuna lõikamisel tekkivad teravad laastud võivad mooduli pinda kahjustada. Paigalduse ajal puurimise või lõikamisega tekkinud praht tuleb hoolikalt ära pühkida. Kattele tekkinud kriimustused ja nähtavad lõikepinnad soovitatakse värvida sobiliku parandusvärviga.

## Tööohutus

Terasest katusemoodulitega töötamisel kandke alati töökindaid ja kaitseriietust. Vältige kokkupuudet teravate lõikeservade ja nurkadega. Hea haarde saamiseks kasutage mooduli tagasivaltsitud esiserva. Ärge kõndige ülestõstetud moodulite või materjali pakkide all. Veenduge, et tõstekõied on heas töökorras ja moodulite kaalu jaoks sobivad ning et need oleks korralikult kinnitatud. Vältige moodulite käsitsemist tugeva tuulega. Olge katusel liikumisel ja töötamisel äärmiselt ettevaatlik. Kasutage turvakõit ja pehme tallaga jalanõusid ning järgige kõiki kehtivaid ohutusnõudeid.

## Katuse mõõtmete kontrollimine

Katusemoodulid paigaldatakse räästa suhtes õige nurga alla (90 kraadi). Enne paigaldust kontrollige katuse taset, selle diagonaale ning harja ja räästaste sirgust. Probleemide esinemisel võtke ühendust meie tehnilise toega.



### Vajalik Finnera moodulite arv – näidisarvestus:

W (räästa või harja pikkus) = 10000 mm  
L (viilu pikkus) = 4500 mm

- $(10000 \text{ mm} - 50 \text{ mm}) / 1140 \text{ mm} = 8,728 = 9 \text{ tk}$  (ülespoole ümardatult)
- $4500 \text{ mm} / 660 \text{ mm} = 6,838 = 7 \text{ tk}$  (ülespoole ümardatult)
- $9 \times 7 = 63$  Finnera moodulit katusepinnale

### Valem:

- $(\text{Räästa või harja pikkus} - 50 \text{ mm}) / 1140 \text{ mm} = X$
- $\text{Viilu pikkus} / 658 \text{ mm} = Y$
- $X \times Y = \text{katusepinnale vajalike Finnera moodulite koguarv}$

Finnera katusemoodulid on saadaval standard-suuruses tükkidena, tänu millele on materjali arvestus, ostmine, transport ja paigaldusprotsess lihtsam võrreldes mõõdulõigatud süsteemiga.

Vajalike moodulite arvu saab kergesti arvutada, kasutades allolevat kolmeastmelist valemit. Lisaks võite paluda müügipersonalil arvutada teile vajalik kogus konstruktsioonijooniste mõõtude põhjal või lihtsustatud joonise põhjal, millel on näidatud asjakohased tähtsamad mõõtmised. Automaatse kalkulaatori leiad [www.ruukkihome.ee/finnera](http://www.ruukkihome.ee/finnera).

Finnera moodulite arv horisontaalselt räästa suunal (X)

- $(\text{Räästa või harja pikkus} - 50 \text{ mm}) / 1140 \text{ mm} = X$  tk horisontaalselt räästa suunal (ümardage ülespoole lähima täisarvuni ja kasutage seda arvu valemis punktis 3)

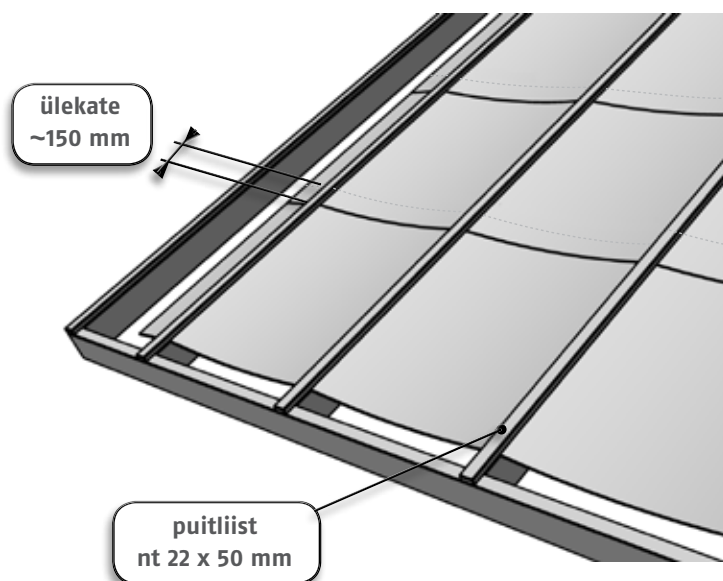
Finnera moodulite arv vertikaalselt viilu suunal (Y)

- $\text{Viilu pikkus} / 660 \text{ mm} = Y$  tk vertikaalselt viilu suunal (ümardage ülespoole lähima täisarvuni ja kasutage seda arvu valemis punktis 3)

$3. X \times Y = \text{katusepinnale vajalike Finnera moodulite koguarv}$

NB! Ümardamise tõttu võib katuseplaate üle jääda. Katuseplekkide ja muude lisatarvikute vajalike koguste välja arvutamiseks võtke vajadusel ühendust oma müügiesindajaga. Arvutuse tegemiseks on müüjal vaja põhimõõtmised, peamiselt harja/räästa (W) ja viilu (L) pikkusi.

### Aluskonstruktsiooni ettevalmistamine

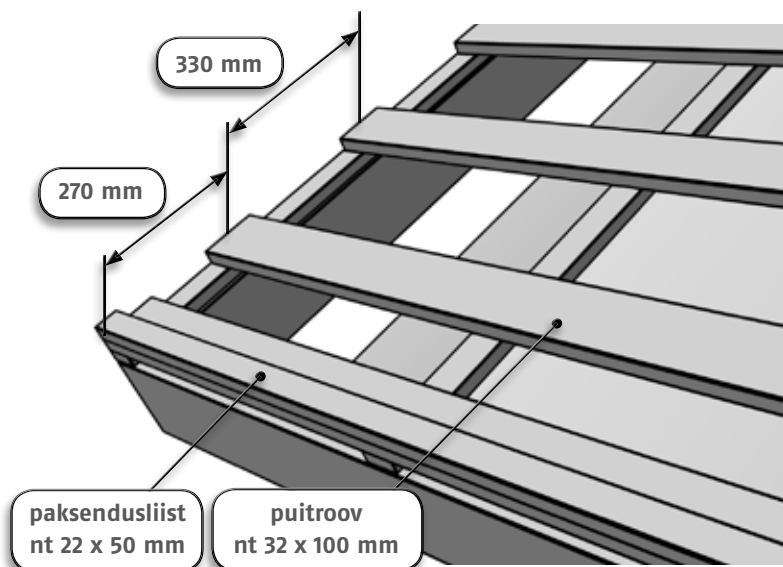


#### Aluskate

Alustage aluskatte paigaldamist horisontaalselt sarikate peale, alustadest räästast ja liikudes harja poole. Aluskate peaks ulatuma vähemalt 200 mm üle seinajoone. Aluskate kinnitage sarikate külge klambritega. Sarikate vahele peab aluskate jääma lõdvalt läbipaindega 20-40 mm. Aluskatte ülemine paan peab katma alumist ca 150 mm võrra ning piki-ülekatte tuleb teha sarika kohal ca 100 mm ülekattega.

Lõplikuks kinnitamiseks naelutage aluskattele sarikate peale tuulutusliistud 22 x 50 mm (vajalikud ventilatsiooni tagamiseks).

Katuseharja juures paigaldage aluskate vastavalt detailjoonistes täpsustatud paigaldusjuhiste. Mittestandardse harjalahenduse puhul võtke ühendust projekteerijaga.



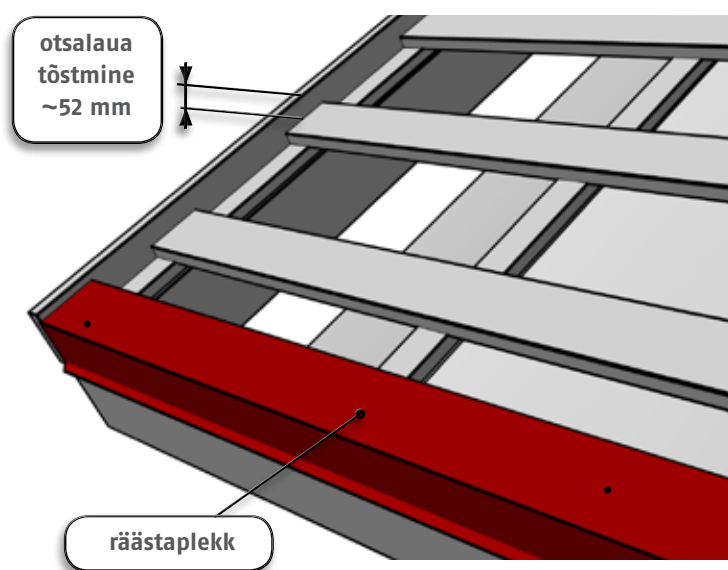
### Roovitus ja roovi paksendusliist

900 või 1200 mm sarikasammu puhul piisab 32 x 100 mm puitroovidest või tuulutavatest terasroovidest. Õige roovi paksuse täpsustamiseks võtke ühendust oma projekteerijaga.

Finnera katusekattesüsteemi puhul tuleb paigaldada kõige esimese roovi peale puidust paksendusliist 22 x 50 mm. Paksendusliistu sirge paigalduse saab tagada märkides eelnevalt roovile liistu asukoha.

Alustage roovide paigaldamisest räästale, kuhu katusekate kõigepealt paigaldatakse. See on oluline siis kui räästad on astmelised või eenduvad ja arvestada tuleb mustrit kokkusobitamisega.

Esimese roovi või räästalaua välimise serva ja teise roovi keskosa vaheline kaugus on 270 mm. Ülejäänud roovlaudade kaugus roovi keskelt roovi keskele on 330 mm.



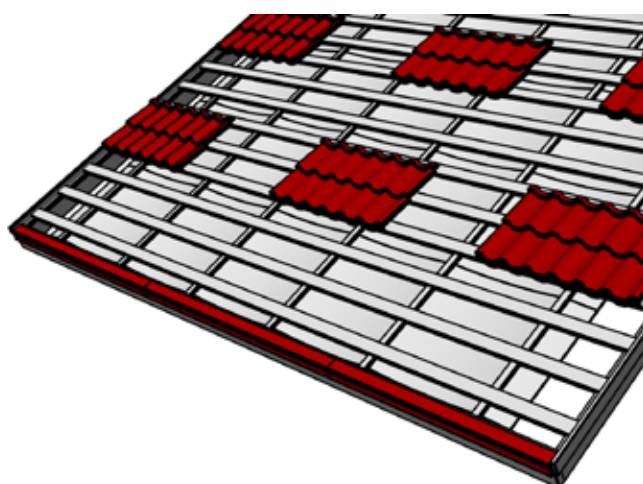
### Otsalaudade paigaldamine

Finnera katusemoodulite puhul tõstetakse välimist otsalaua profiili kõrguse võrra katuseroovist kõrgemale. Otsaplekid kinnitatakse sellele otsalauale. Välimise otsalaua tõstmine: umbes 52 mm

### Räästaplekkide paigaldamine

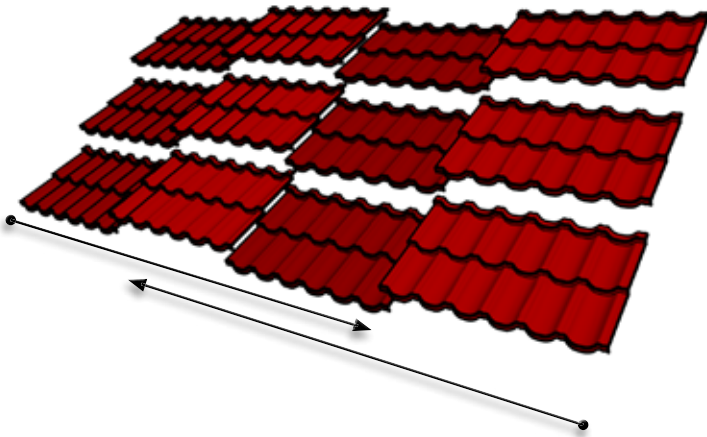
Enne katusemoodulite paigaldamist alustage räästaplekkide paigaldamisega. Seadke plekk räästaga ühele joonele ja kinnitage see paksendusliistu külge tsiingitud naeltega. Räästapleki korrekse joondamise saab tagada nt sirgjoone märkimisel mööda räästast, kasutades mõõtenööri. Räästaplekk paigaldatakse ots otsaga kokku, mitte ülekattega.

### Moodulite tõstmine ja ladustamine katusel



Tõstke mooduleid esiservast ja vältige teravaid nurki. Tellingute või redelite kasutamisel tõstke moodulid kolmestesse virnadesse (NB! Kolm moodulit kaaluvad umbes 13 kg). Arvutage paigaldatava katusepinna jaoks vajalike moodulite arv ja asetage need katusekonstruktsioonile virnadesse. Vajalike moodulite tõstmiseks katusepaanile võib kasutada ka tõstukit.

NB! Katusepaanile asetamisel kinnitage moodulid. Kinnitamata moodulid kujutavad suurt tööohutusrisiki. Kukkudes võivad moodulid tõsist kahju tekitada.



Alustades räästast ja liikudes suunaga harja poole, asetage moodulid ridamisi, ülekattega vaheldumisi peale ja alla (peale-alla-peale-alla).

Mooduleid võib laduda horisontaalselt vasakult paremale või paremalt vasakule. Võimalusel tuleks paigaldust alustada räästast ja liikuda harja poole.

## Kruvimine

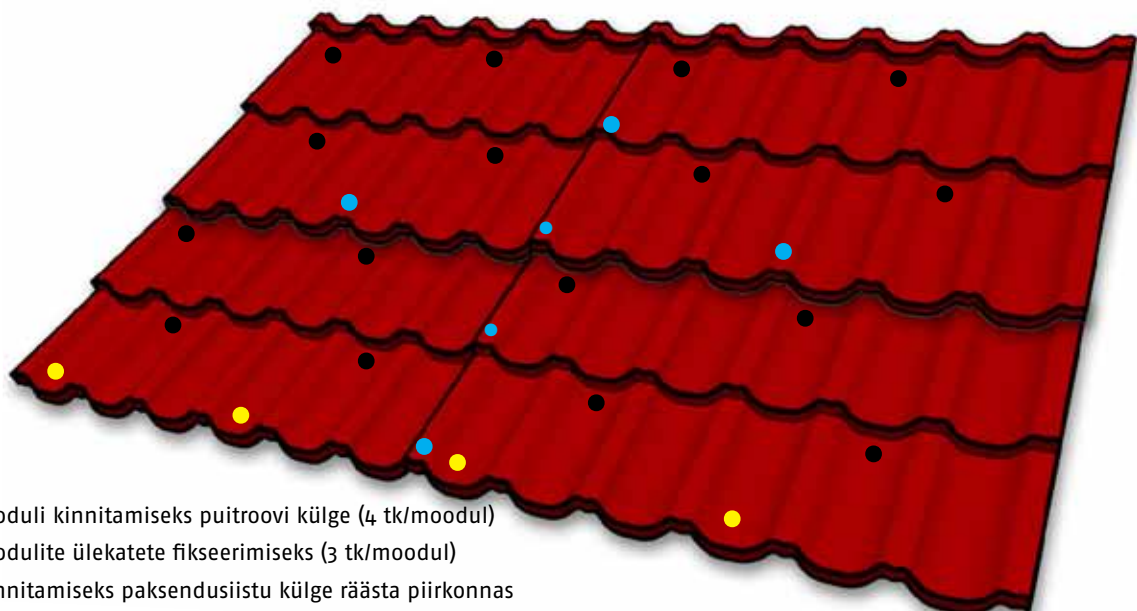
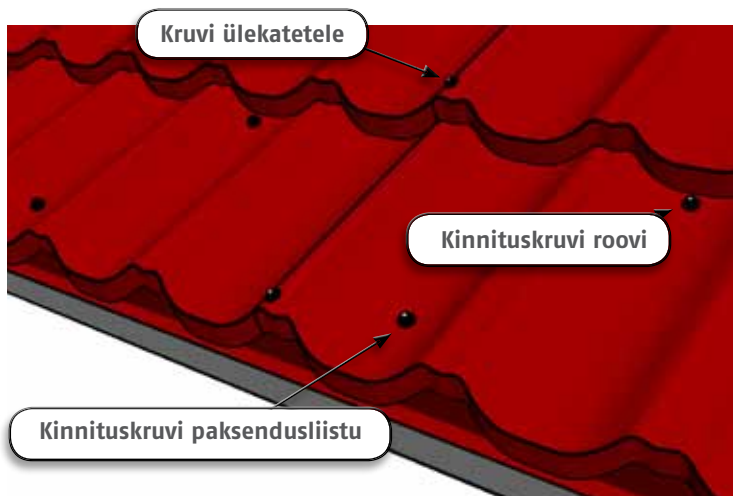
### Moodulite kinnitamine

Kinnitage Finnera moodulid kruvidega roovile profiili madalaimasse punkti põikmustrist allpool laine põhjast. Puitroovitise puhul kasutage 4,8 x 28 mm isepuurivaid tihendiga kruvisid.

Ülekattekoha juures kinnitage moodulid kokku samade isepuurivate kruvidega profiili kõrgeima koha juures laine harjast põikmustrist ülalpool. Seejärel paigaldage lisaks üks ülekatekruvi katusemooduli keskele. Alternatiivina võib ülekatekruvid paigaldada ka nurga all läbi profiili esiserva, et varjata kruvide päid ja parandada katuse väljanägemist.

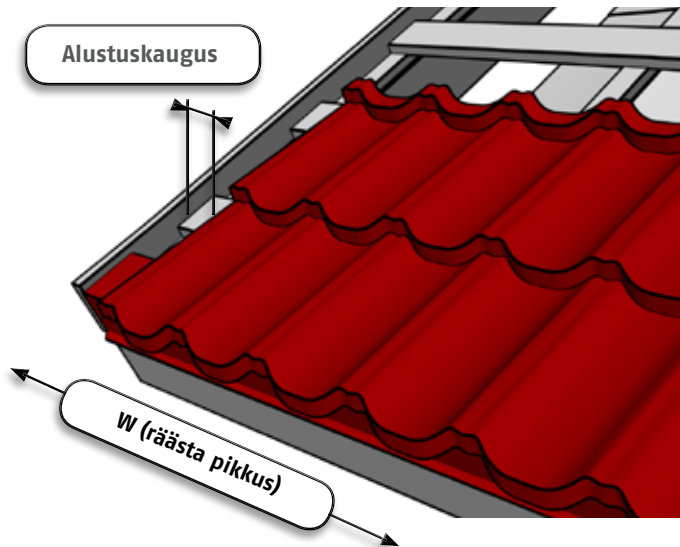
Kinnitage moodulite esimene rida paksendusliistu külge.

Katusemoodulite paigaldus- ja kinnitusjuhised võtavad arvesse võimalikku tuule tõstejõudu moodulite servades, soojusliikumist keskmistel aladel ning moodulite ühenduskohtade tihedust ja väljanägemist.



- Kruvi mooduli kinnitamiseks puitroovi külge (4 tk/moodul)
- Kruvi moodulite ülekateete fikseerimiseks (3 tk/moodul)
- plaadi kinnitamiseks paksendusiistu külge räästa piirkonnas (2tk/räästas asuva lehe kohta)



**Alustuskaugus äärest – näidisarvutus:**

W (räästa pikkus) = 10000 mm

- $(10000 \text{ mm} - 50 \text{ mm}) / 190 \text{ mm} = 52,368 = 52$  ümardatud allapoole
  - $((10000 \text{ mm} - 50 \text{ mm}) / 190 \text{ mm} - 52) \times 95 \text{ mm} = 35 \text{ mm}$
- Alustage paigaldamist 35 mm kaugusel äärest.

**Valem:**

- $(\text{Räästa pikkus} - 50 \text{ mm}) / 190 \text{ mm} = A$
- $((\text{Räästa pikkus} - 50 \text{ mm}) / 190 \text{ mm} - A) \times 95 \text{ mm} = B = \text{alustuskaugus äärest}$

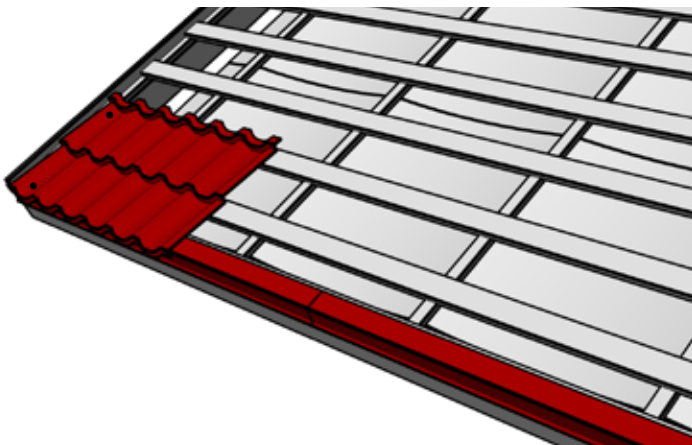
Enne moodulite paigaldamist arvutage esimese mooduli täpne alguspunkt, kasutades allolevat kaheammulist valemit. See välistab reas oleva viimase mooduli lõikamise vajaduse. Valemiiga saate kauguse äärest, millest alates tuleb paigaldada rea esimene moodul. Rea lõpus olev viimane moodul kaetakse üle vajaliku arvu lainetega saavutamaks moodulit lõikamata õige räästa pikkus. NB! Paigaldamise alustamisel jätke otsapleki alla natuke vaba ruumi. Automaatset kalkulaatorit vt [www.ruukkihome.ee/finnera](http://www.ruukkihome.ee/finnera).

- $(\text{Räästa pikkus} - 50 \text{ mm}) / 190 \text{ mm} = A$   
(ümardage alla lähima täisarvuni ja kasutage seda arvu valemis punktis 2)
- $((\text{Räästa pikkus} - 50 \text{ mm}) / 190 \text{ mm} - A) \times 95 \text{ mm} = B = \text{alustuskaugus äärest}$

NB! Sama kaugus ka paani lõpus

Moodulid on sümmeetrilised ja neid saab üle katta üksteise pealt ja alt ühe või rohkema lainemustri pikkusega.

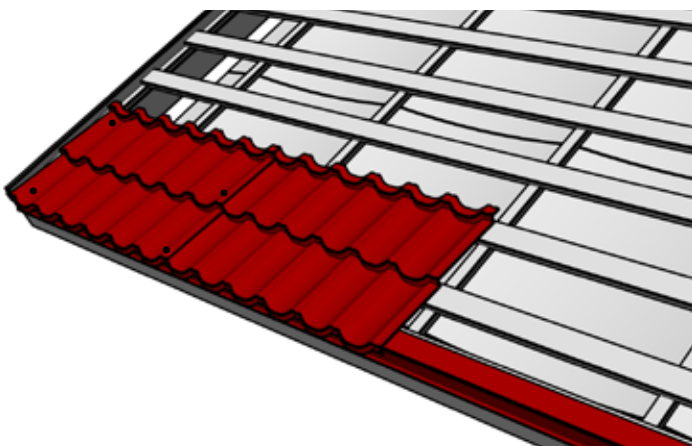
## Moodulite paigaldus



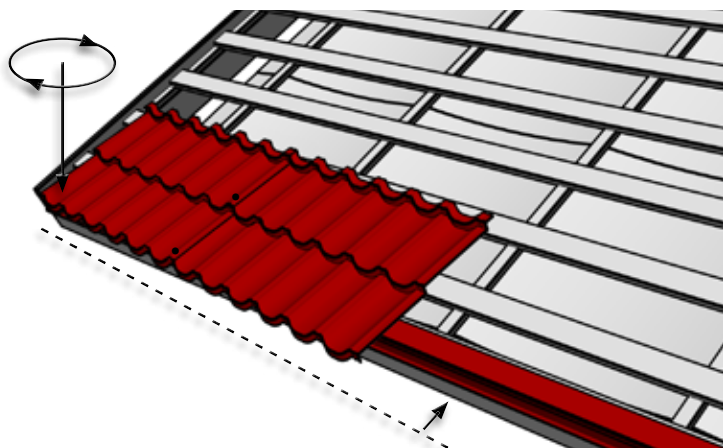
Alustage paigaldust esimese mooduli kinnitamisega. Asetage moodul nii, et see ulatuks piisavalt räästast üle (umbes 40-45 mm).

Kinnitage moodul roovi pakendusliistu/kõrgendusliistu külge ja ajutiselt kinnitage ka ühe kruviga mooduli ülemine vasakpoolne nurk.

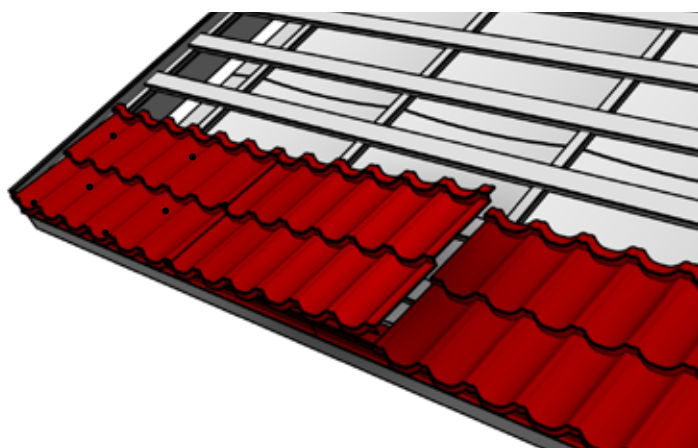
NB! Paigaldage esimene moodul alustuskaugusele äärest, mis on määratud alustuskauguse valemi abil.



Asetage teine moodul esimese kõrvale nii, et moodulid kattuvad ühe laineharja võrra. Kinnitage teine moodul läbi ülekattes olevate laineharjade kahe kruviga esimese mooduli külge.



Eemaldage ajutine kruvi esimese mooduli ülemisest vasakpoolsest nurgast ja joondage mõlemad moodulid räästa järgi. Moodulid peaksid ulatuma üle räästa 40-45 mm.

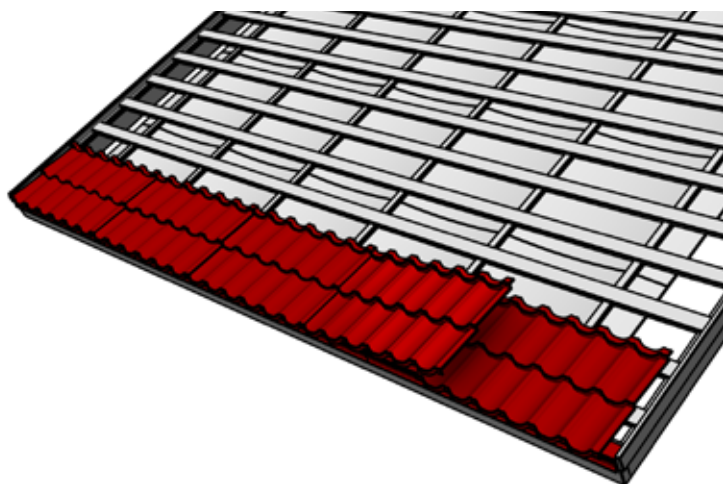


Kinnitage esimene moodul vastavalt juhistele (lk. 9).

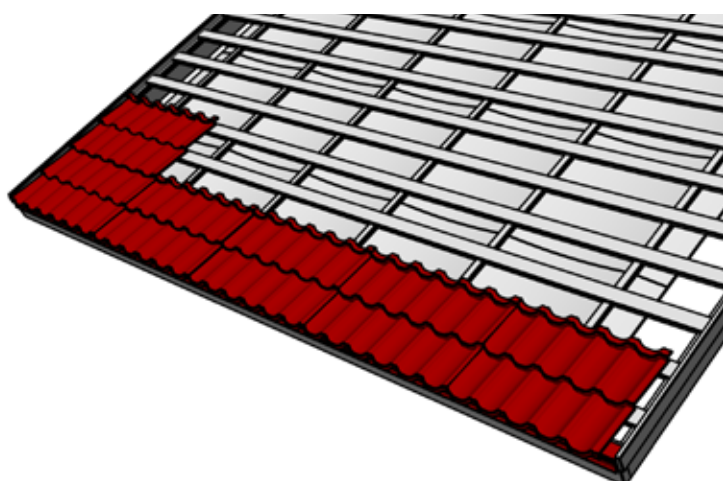
Tõstke teise mooduli külg natuke üles ja libistage kolmas moodul oma kohale nii, et teine kattub üle kolmanda ühe laineharja võrra.

Kinnitage teine moodul läbi ülekattes olevate laineharjade kahe kruviga kolmanda mooduli külge.

Jätkake rea paigaldamist nii nagu kirjeldatud (peale-alla-peale-alla).

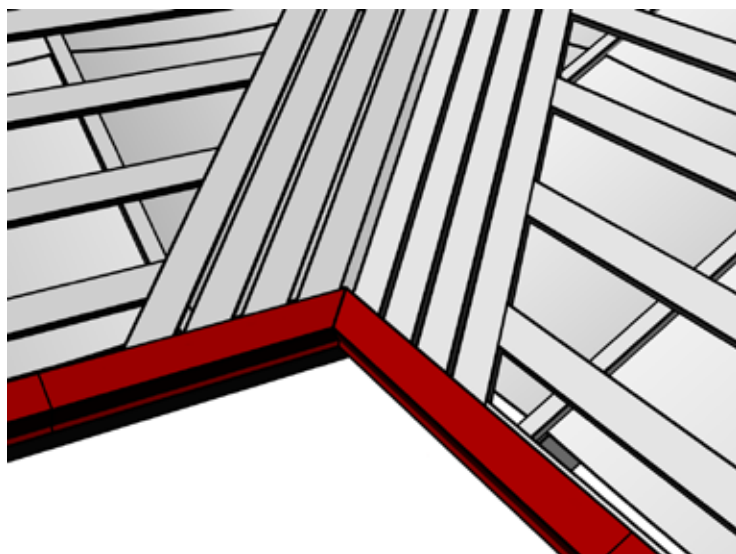


Rea lõpus olev viimane moodul katke vajadusel üle vajaliku arvu eelviimase mooduli lainetega saavutamaks õige kauguse servast. Juhul kui kasutate alustuskauguse valemit, on kaugus viimasest moodulist servani sama, mis esimese mooduli alustuskaugus rea alguses.



Jätkake paigaldust nii nagu kirjeldatud (peale-alla-peale-alla) rida rea kaupa, liikudes räästast üles harja poole.

Eemaldage paigaldatud katusemoodulitelt löikemisel ja krüvimisel tekkinud terase laastud/puru pehme harja abil. Vajadusel tehke parandusvärvi kohtparandused.

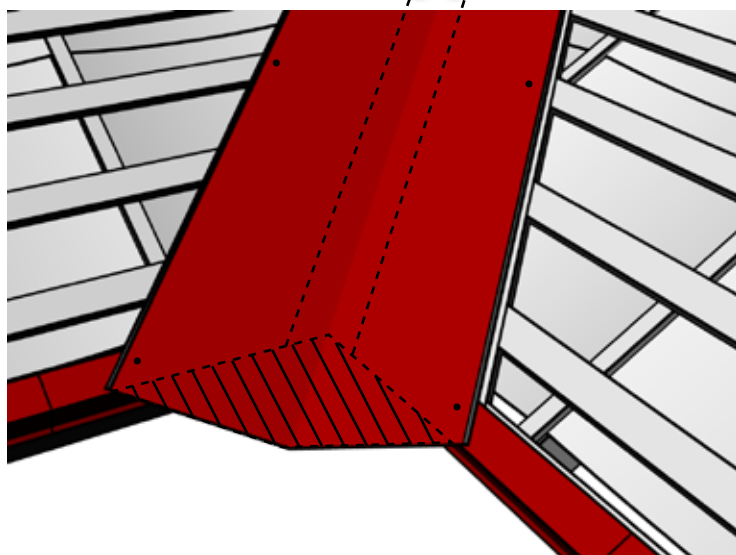


Neelu põhjapleki alla paigaldage roovidega samasse tasapinda tihe laudis, jättes laudade vahele tuulutusvahed 20 mm.

Paigaldage esimese roovi- ja neelulaudise peale puidust paksendusliist.

Lõigake räästaplekid nurga alla ja paigaldage need katuseneelu.

>200 mm



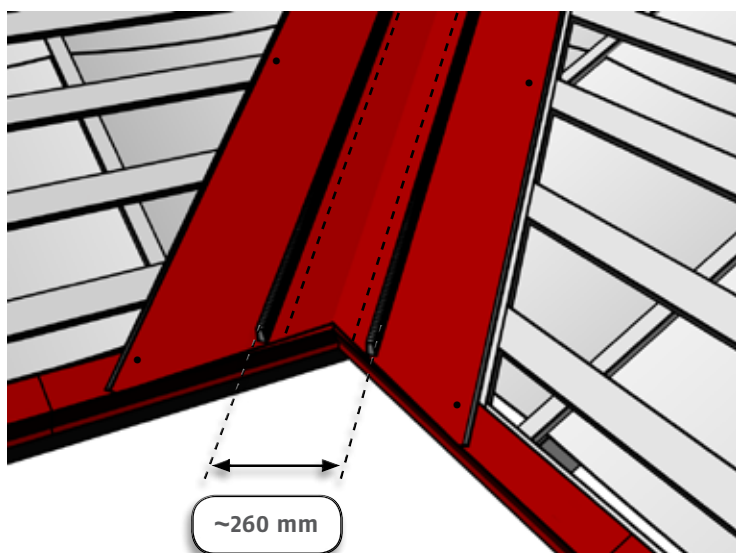
Paigaldage neelu põhjaplekk ja kinnitage see tsingitud naeltega roovide külge.

Neelu põhjaplekkide omavaheline ülekate tehke vähemalt 200 mm. Ülekatte tihendamiseks on soovitatav kasutada tihendusmastiks.

Lõigake ära üle räästa ulatuvat neelupõhjaplekk kujundades see räästajooni järgi. Neelupõhjaplekk peab ulatuma üle räästa sama palju kui katusemoodul.

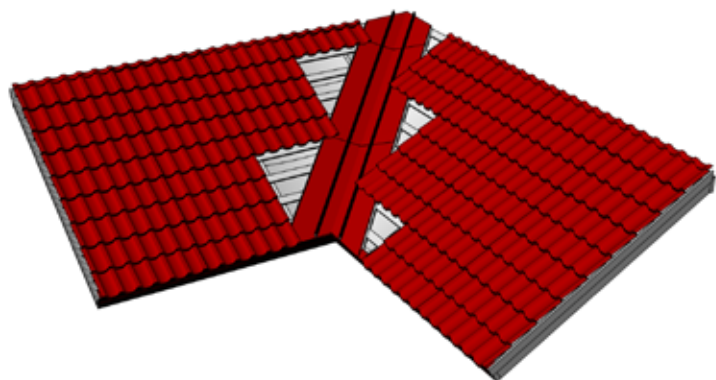
Joonistage neeluplekile märkjooned, et määrata ära katusemoodulite joondumine katuseneelus.

Katusemoodulitest vaba ruum katuseneelus peab olema vähemalt 200 mm ja neeluplekk peab ulatuma katusemoodulite alla vähemalt 250 mm.



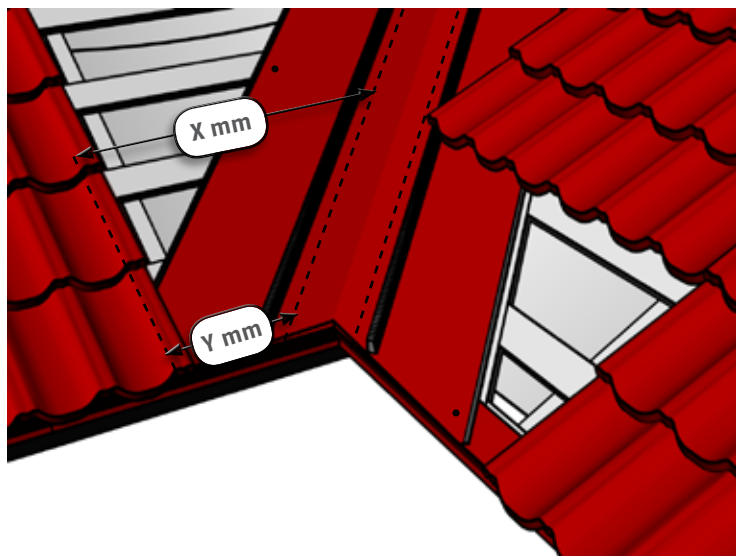
~260 mm

Paigaldage universaalne tihend neelupõhjaplekile, eemaldage tihendilt liimiriba kattev teip ja suruge tihend neeluplekile umbes 30 mm märkjoontest väljapoole.



Paigaldage kõik täissuuruses katusemoodulid (moodulid, mida ei ole vaja lõigata).

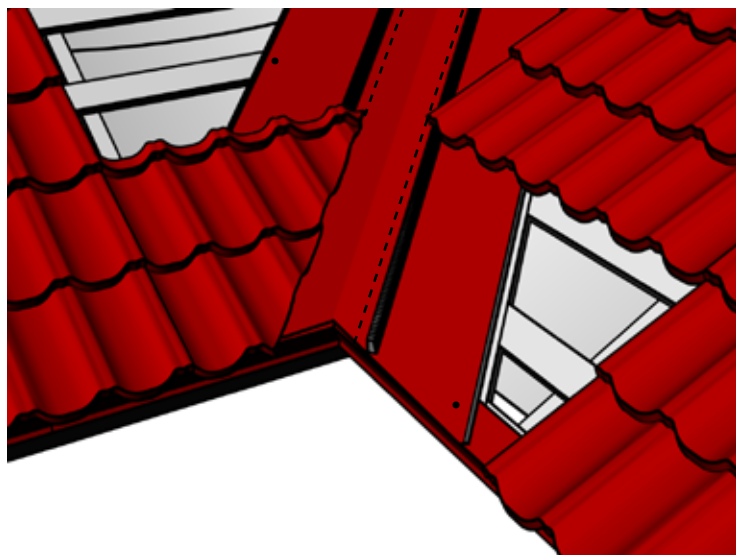
NB! Ärge veel mooduleid roovide külge kinnitage. Neelu piirkonnas olevad täissuuruses katusemoodulid kinnitatakse koos lõigatud katusemoodulitega.



Mõõtke lõikamist vajavate katusemoodulite laiused. Mõõt tuleb võtta märkjoonest kuni katusemoodulite omavahelise ülekatte lõpuni.

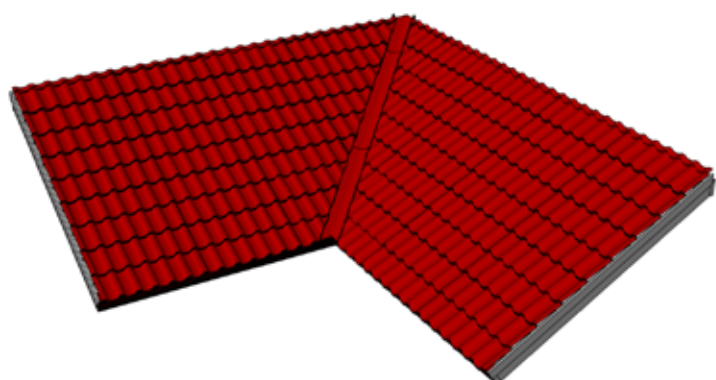
Mõõtke laiused kahest kohast: katuseplaadi räästa-poolsest otsast (Y) ja harjapoosest otsast (X).

Joonistage katusemoodulile märkjoon ja lõigake mõõtu.

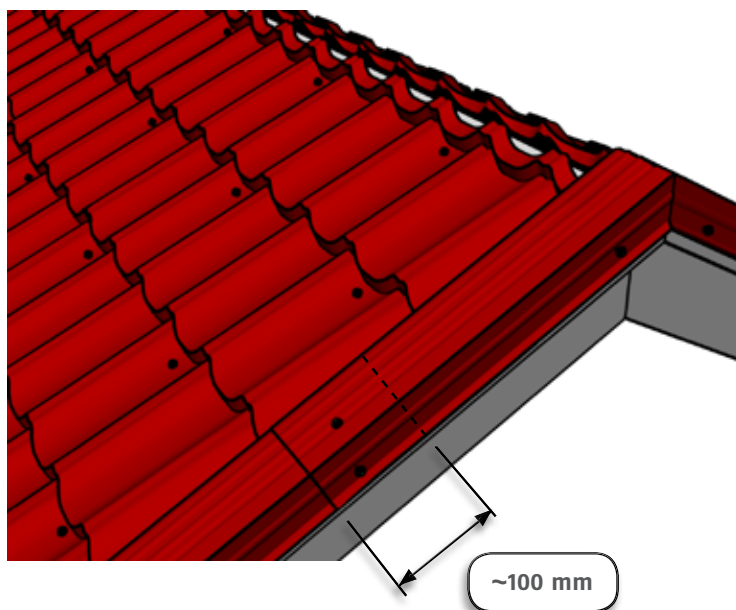


Paigaldage lõigatud katusemoodulid neelujuonele räästast harja poole, kontrollige, et mooduli lõigatud serv järgiks neeluplekile joonistatud märkjoont.

Kinnitage neelujuonele paigaldatud moodulid isepuuruvate tihendiga kruvidega.



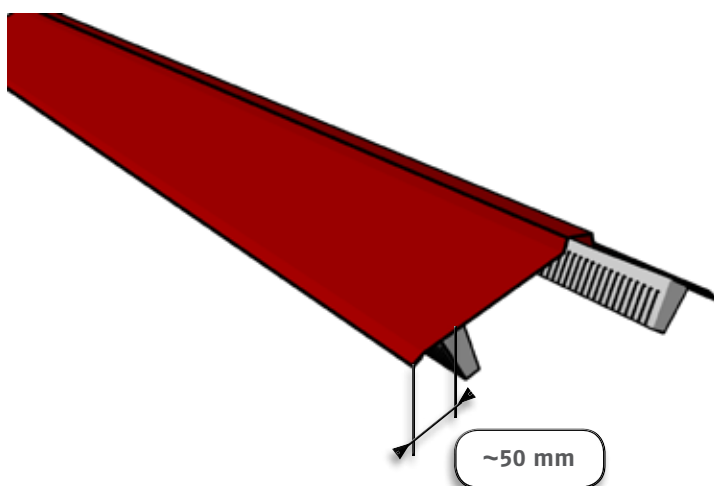
Eemaldage paigaldatud katusemoodulite lõikamisel ja krüvimisel tekkinud terase laastud/puru pehme harja abil. Vajadusel tehke parandusvärviga kohtparandused.



### Otsaplekk

Paigaldage otsaplekid suunaga räästast üespoole. Lõigake ülemäärane pikkus harja juurest ära. Kinnitage plekid räästalaudade külge sammuga 1000 mm ja pealtpoolt katusemoodulite külge isepuurivate kruvidega sammuga 300-800 mm. Otsaplekkide omavaheline ülekate peab olema vähemalt 100 mm.

NB! Otsaplekk peab ulatuma üle katusemooduli esimese laineharja.



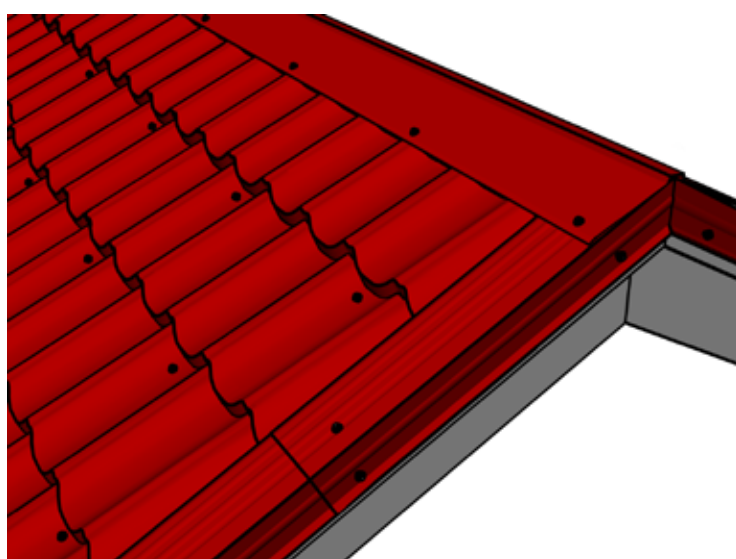
### Harjatihend

Paigaldage universaalne tihend harjaplekile enne pleki kinnitamist katusele. Eemaldage tihendilt liimiriba kattev teip ja suruge tihend harjapleki alla umbes 50 mm servast harja suunas.

Tihendi kasutamisel tuleks jälgida, et tagatud oleks katusekonstruktsioonide tuulutus.

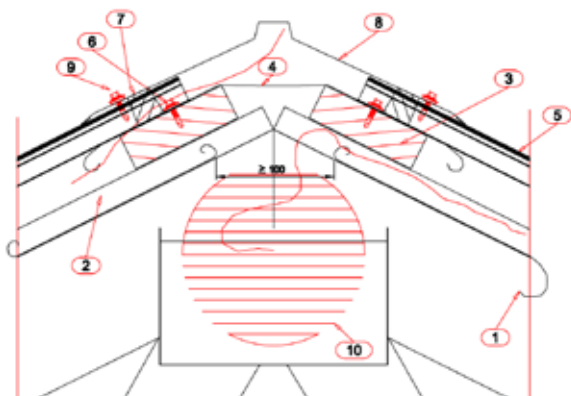
Aluskattega katusel ei ole soovitatav tihendit paigaldada katuseharja alla.

NB! Kruvisid ei soovitata kinnitada läbi tihendi.



### Harjaplekk

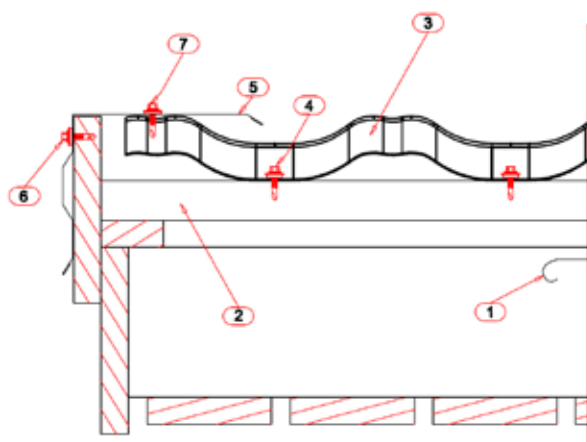
Kinnitage harjaplekk katusemoodulitele iga kolmanda laine juures isepuurivate kruvidega. Harjapleki omavaheline ülekate peab olema vähemalt 100 mm.



### Lõige katuse harjalt

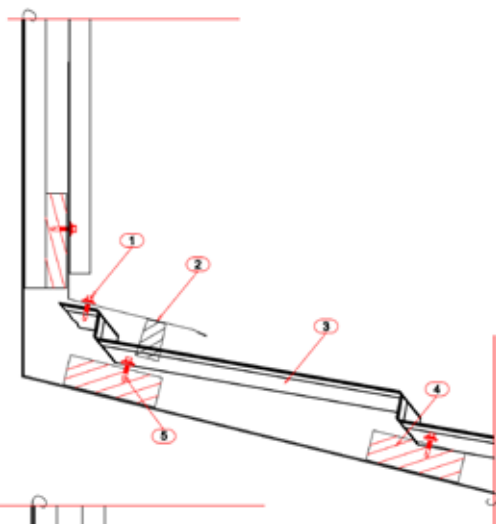
1. Aluskate (tuulutusvahe katuseharjal 100mm)
2. Puitliist nt 22 x 50 mm
3. Puitroov nt 32 x 100mm
4. Aluskatte riba, laius ~400 mm
5. Finnera katusemoodul
6. Kruvi
7. Universaalne tihend
8. Harjaplekk
9. Kruvi (igal kolmandal laineharjal)
10. Pööningu ventilatsiooni ava

NB! Tihendi kasutamisel tuleks jälgida, et tagatud oleks katusekonstruktsioonide tuulutus. Samuti ei ole soovitatav aluskattega katusel tihendit katuseharja paigaldada.



### Lõige katuseviilu otsast

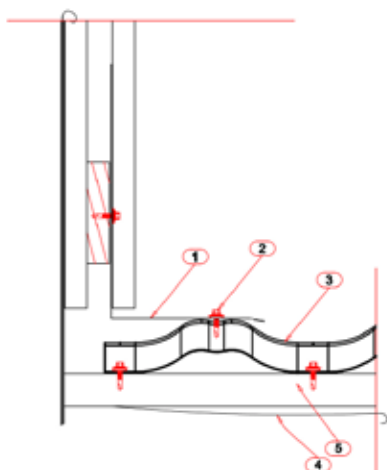
1. Aluskate
2. Puitroov nt 32 x 100 mm
3. Finnera katusemoodul
4. Kruvi
5. Otsaplekk
6. Kruvi (sammuga 1000mm)
7. Kruvi (sammuga ~300-800 mm)



### Lõige katuse ja seina ühendusest

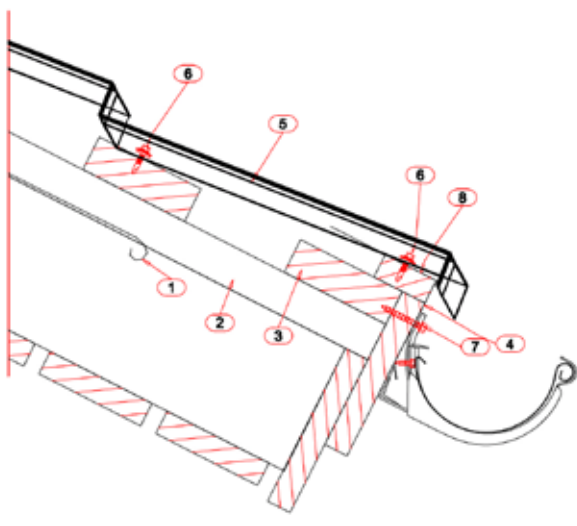
1. Liiteplekk
2. Universaalne tihend
3. Finnera katusemoodul
4. Puitroov nt 32 x 100 mm
5. Kruvi
6. Aluskate

NB! Tihendi kasutamisel tuleks jälgida, et tagatud oleks katusekonstruktsioonide tuulutus.



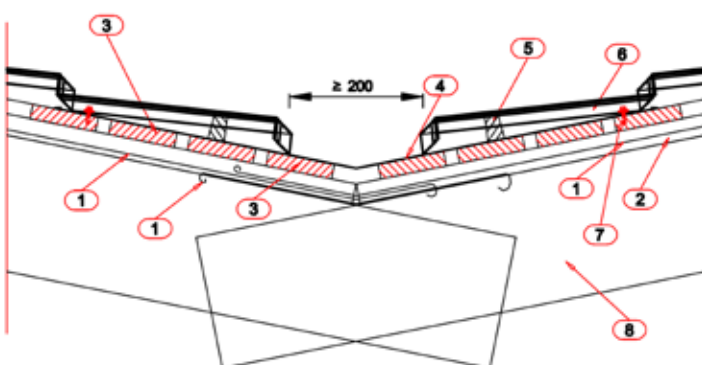
### Lõige katuse ja seina ühendusest (lõige risti katusekaldega).

1. Liiteplekk
2. Kruvi
3. Finnera katusemoodul
4. Aluskate
5. Puitroov nt 32 x 100 mm



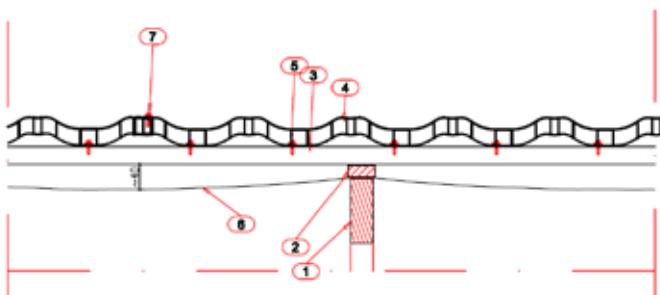
### Lõige katuse räästast

1. Aluskate
2. Puitliist nt 22 x 50 mm
3. Putroov nt 32 x 100 mm
4. Räästaplekk
5. Finnera katusemoodul
6. Kruvi (katusemooduli kinnitamiseks)
7. Kruvi (rennikonksu kinnitamiseks)
8. Paksendusliist nt 22 x 50 mm



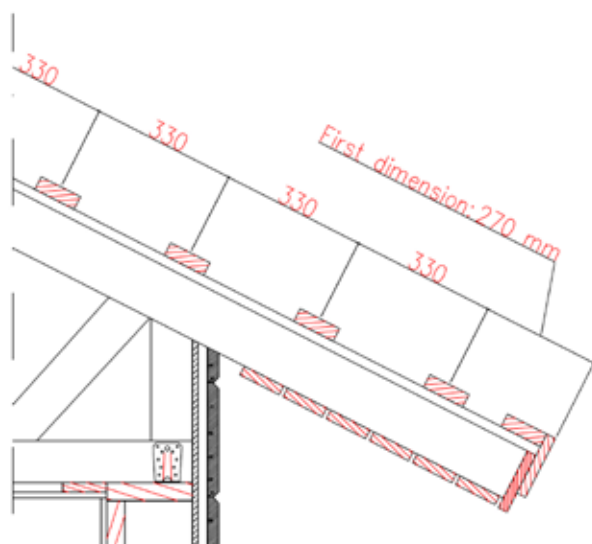
### Lõige katuse neelust

1. Aluskate (Alumine kiht: aluskatte paan neelu-põhjas, räästast harjani, Pealmised kihid: katusepinna mõlemalt poolt üle neelu ulatuv aluskate)
2. Puitliist nt 22 x 50 mm
3. Tihe laudis katuse neelus nt 32 x 100 mm
4. Neelu põhjaplekk
5. Universaalne tihend
6. Finnera katusemoodul
7. Kruvi
8. Sarikad



### Lõige katusekonstruktsioonist

1. Sarikas
2. Puitliist nt 22 x 50 mm
3. Putroov nt 32 x 100 mm
4. Finnera katusemoodul
5. Kruvi
6. Aluskate
7. Kruvi



### Roovitus

- Räästalaua või esimese roovi välimise serva ja teise roovi keskosa vaheline kaugus on 270 mm.
- Ülejäänud roovlaudade vaheline kaugus roovi keskelt roovi keskele on 330 mm.

