

## KATUSESILD

### PAIGALDUS-, KASUTUS- JA HOOLDUSJUHEND ETERNIITKATUS

Katusesildasid kasutatakse seina- ja katuseredelite pikendusena, et tagada ohutu juurdepääs hooldust vajavatele kohtadele katusel, näiteks korstnatele. Katusesilla ligipääsu laius on 350 mm.

#### PAIGALDUS

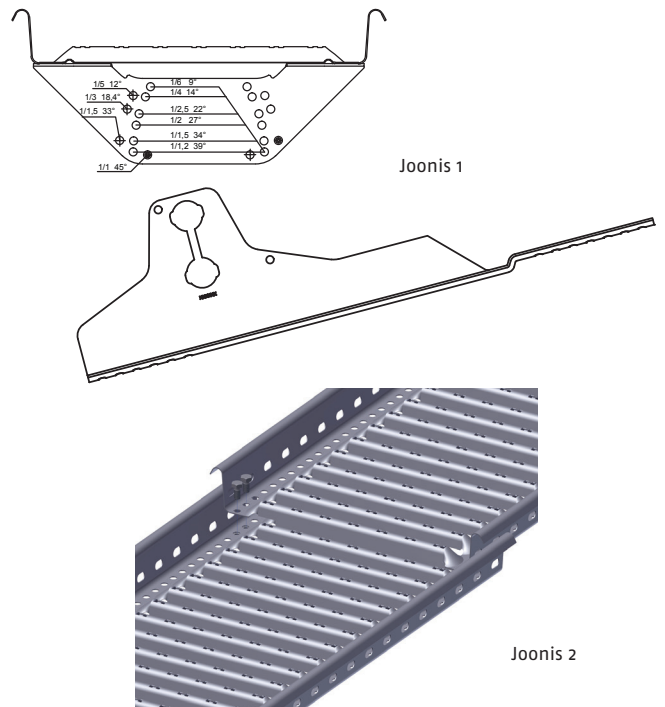
#### Katusesild ja katusesillakandur - osad ja paigaldus

- Katusesilla kandur eterniitkatusele koosneb lumetõkkekandurist eterniitkatusele (500–1350 mm) ja katusesilla kandurplaadist. Kandurplaat kinnitatakse lumetõkkekanduri külge kahe M8×16 kuuskantpoldi ja M8 kuuskantmutriga (joonis 4) selliselt, et kandurplaadi külge kinnitatud katusesild oleks horisontaalselt.
- Üldlevinud katusekalded ja neile vastavad kinnitusaukude asukohad on toodud joonisel 1. Katusesild peab peale lõplikku paigaldust olema horisontaalasendis.
- Katusesild kinnitatakse iga kandurplaadi külge kahe M8×16 kuuskantpoldi ja M8 kuuskantmutriga.
- Käigusilla profiilid jätkatakse omavahel ülekatteliitena, mis on mõlemalt poolt kinnitatud kahe M8×16 kuuskantpoldi ja M8 kuuskantmutriga (joonis 2).

Alusroovide miinimummõõt on 100×22 mm (konstruktsiooni- puidu kvaliteediga). Vastav kandur valitakse eterniitahvli nähtava osa pikkuse järgi (vt tabelit ja joonist 3).

#### PAIGALDUS – klass 1 / klass 2:

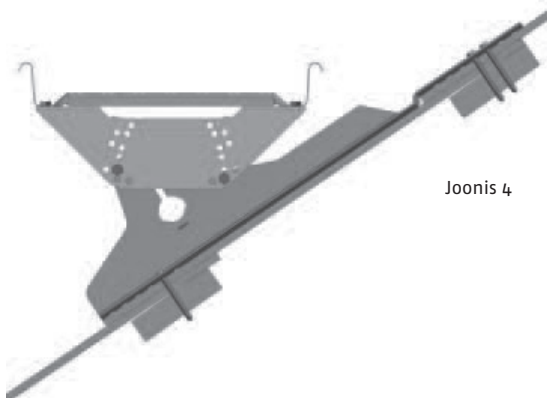
- Liimige kanduri alumisele küljele tihendiriba läbiviiguavade tihendamiseks
- Paigaldage kandurid eterniiditahvli lainepõhjale selliselt, et kandurite ülemine ots läheb eterniiditahvlile toetuva järgmise eterniidiplaadi peale. Kinnitage kandurid alusroovi külge kahe 7 × 50 mm kruviga kanduri ülemisest otsast ja ühe kruviga kandurite alumisest otsast (joonis 4). Eterniitplaatide kahjustamise vältimiseks puurige eelnevalt nendesse kruvide jaoks avad.
- Kandurite omavaheline kaugus 1000 kuni 1200 mm.



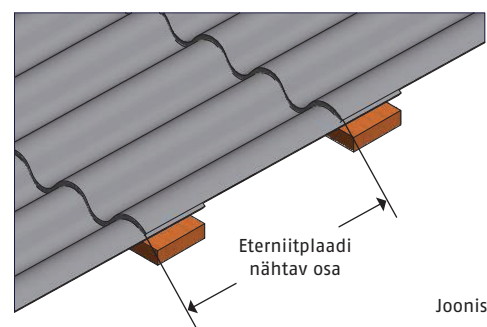
Joonis 1

Joonis 2

Kandurite tabel		
Eterniitplaadi nähtav osa, min (mm)	Eterniitplaadi nähtav osa, max (mm)	Vastav kandur
500	550	500
550	600	550
600	650	600
650	700	650
700	750	700
750	800	750
800	850	800
850	900	850
900	950	900
950	1000	950
1000	1050	1000
1050	1100	1050
1100	1150	1100
1150	1200	1150
1200	1250	1200
1250	1300	1250
1300	1350	1300
1350	1400	1350



Joonis 4



Joonis 3

## KASUTAMINE

Katusesilda peab kasutama, kui katuse kalle on suurem kui 1 : 8 ( $> 7^\circ$ ). Kui hoone on kõrgem kui 9 m, peavad katusel olema turvaköie kinnitamiseks vajalikud tarindid. Standardi EN 516 kohaselt on katusesildadel kaks paigaldusvõimalust: klass 1 ja klass 2. Isikliku kukkumisvastase varustuse kasutamise korral võib klassi 2 kohaselt paigaldatud katusesilla külge kinnitada korraga ainult ühe inimese.

Ruukki katusesild on valmistatud vastavalt standardile EN 516 ja katusesillasüsteem koos lumetõkkekanduriga kiviprofiilile on läbinud antud standardi klassi 2 kohased staatilised ja dünaamilised testid.

Ruukki katusesilla puhul kasutatakse turvaköie kinnituspunktina horisontaalses turvarööpas liikuvat liugurkinnitust või fikseeritud kohtkinnitusest katusesilla turvaköiekinnitust. Lisaks peab turvaköie kasutamisel arvestama järgnevaga:

- Ühe liugurkinnituse / turvaköie kinnituspunkti külge võib turvaköiega korraga kinnitada ainult ühe inimese, kogukaaluga (sh varustus) max 150 kg.
- Kui sama katusesilla/turvarööpa külge on kinnitatud rohkem kui üks inimene, peab turvaköite kinnituspunktide omavaheline kaugus olema vähemalt neli meetrit.
- Turvaköit võib kasutada kaldkatusel ainult räästa suunas sellel katusetasapinnal, millele katusesild on paigaldatud.

## HOOLDUS

Ruukki tooted on suure koormustaluvusega ja ohutud kasutada. See on garanteeritud pideva tootjapoolse kvaliteedikontrolli ja tootearendusega ning toodete korrektse paigaldamisega tootjapoolsete juhiste kohaselt. Toodete usaldusväärsuse ja ohutuse tagamiseks peab hoone omanik teostama iga-aastased ülevaatus- ja hooldustoimingud ning jälgima, et normikohane lumekoormus ei oleks ületatud. Kinnisvara omanik peab laskma kõik klass 2 kohaselt paigaldatud ja kasutatavad katuse turvatooted iga-aastaselt üle kontrollida tootja poolt heakskiidetud professionaalsel paigaldajal.

### Iga-aastane turvatoodete ülevaatus kontrollnimekiri:

- Kontrollige liidete, ühenduste ja kinnituste tihedust. Kontrollige katusekinnitusi.
- Tagage igasuguse liigse lumekoormuse eemaldamine, et minimeerida konstruktsioonide ja kinnituspunktide ülekoormust (vastavalt vajadusele; ka mitmel korral talve jooksul).
- Puhastage katusesillad vajadusel lumest ja jääst.
- Kontrollige toodete värvi- ja tsingikihti; hooldage vajadusel kulunud kohti ja kandke peale uus kiht värvi.
- Vigased osad tuleb viivitamatult välja vahetada või parandada.