

KATUSEREDEL

PAIGALDUS-, KASUTUS- JA HOOLDUSJUHEND UNISEAM KINNITUSEGA CLASSICPROFIILILE

SafeGrip katuseredelit kasutatakse seinale paigaldatud redelite ja/või katuse käigusildade pikendusena, et tagada ohutu juurdepääs Ruukki Classic katustele. Katusel peab olema tagatud võimalus ohutult liikuda räästast harja, korstna, katuseluukide ning teiste hooldust vajavate piirkondadeni. Redeli siselaius on 400 mm ja redelipulkade läbimõõt 25 mm.

PAIGALDUS

Katuseredelikud peavad olema kindlalt kinnitatud katuseprofiili külge redeli alumisest ja ülemisest otsast (EN 12591, lõige 5.3.1). Lumekoormust arvestades soovitame kasutada rohkem kinnitusi.

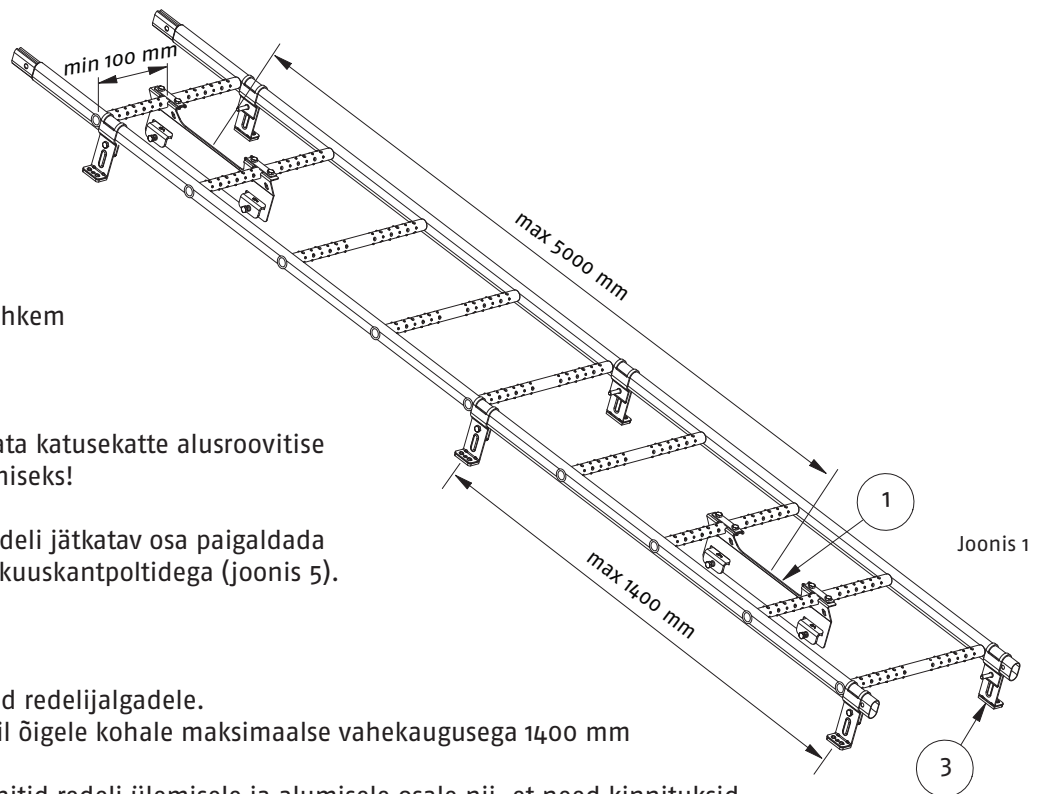
Tähelepanu!

Katuseredeli lisajalgasid ei kinnitata katusekatte alusroovitise külge – need on mõeldud toetamiseks!

Kui redelit peab jätkama, tuleb redeli jätkatav osa paigaldada redeli ülemise osa külge M8 × 40 kuuskantpoltidega (joonis 5).

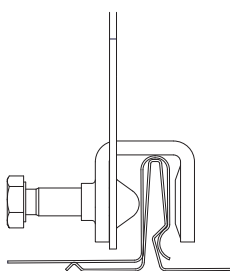
Paigaldamine

- Paigaldage EPDM-kummitihendid redelijalgadele.
- Paigaldage lisajalad redeli raamil õigele kohale maksimaalse vahekaugusega 1400 mm (joonis 1).
- Paigaldage katuseredeli keskkinnitid redeli ülemisele ja alumisele osale nii, et need kinnituksid redeliotsa teisele ja kolmandale redelipulgale (otsmised redelipulgad peavad jääma vabaks). Painutage keskkinniti paigaldusribad ümber redelipulga oma kohale (joonis 1).
- Kinnitage keskkinniti redelipulkade külge nelja M8 × 30-kuuskantpoldi ja M8-kuuskantmutriga. Keskkinniti peab olema paigaldatud vähemalt 100 mm kaugusele redeli külgrahmast.
- Tõstke kokkupandud redel katusele.
- Paigaldage keskkinnitite kandurid pingutusklambrite abil vastu katuseprofiili püstvaltsti. Asetage pingutusklambrid kanduris olevatesse avadesse (joonis 4). Paigaldage kandurid Classic katusekatte lukusoonne sisemisele ehk tervele poolele (joonis 2). Pingutusklambriga must kinnituspolt pingutatakse jõuga 18 Nm (kuumtsingitud polt 35 Nm), mille rakendamisel lukusoon paindub pisut ning moodustab tiheda ja kestva liite (joonis 3).
- Veenduge, et kõik redelijalad asetseksid roovide kohal võimalikult keskel – vajadusel kohendage jalgade asetust. Lõpuks pingutage redelijalad redeliraami külge M8 × 30-poltidega.

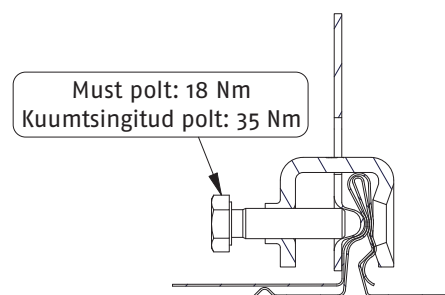
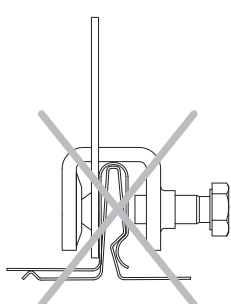


Joonis 1

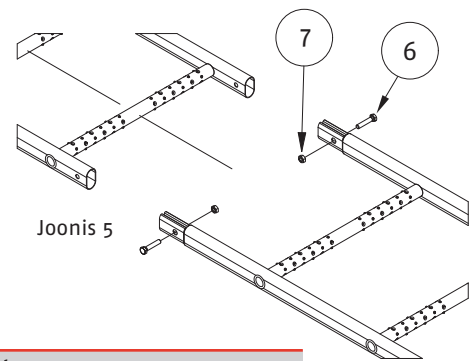
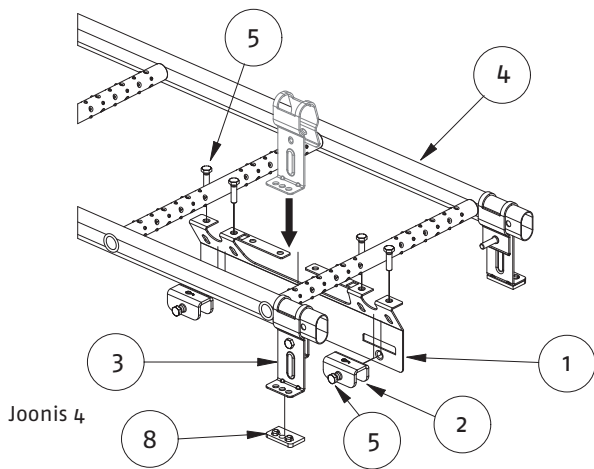
Ruukki Classic lukk-valtsiga profiil



Joonis 2



Joonis 3



Osa	Nimetus
1	UniSeam katuseredeli keskkinniti
2	Pingutusklamber UniSeam
3	Redelijalg
4	SafeGrip redel
5	Kuuskantpolt M8
6	Kuumtsingitud kuuskantpolt M8 x 40
7	Kuuskantmutter M8
8	EPDM kummitihend

KASUTAMINE

Katuseredelit tuleb kasutada katusel, mille kalle on suurem kui 1 : 8 ($> 7^\circ$). Kui hoone on kõrgem kui 9 meetrit, peab olema lisaks tagatud ka turvaköie kinnitamise võimalus. Standardi EN 12951 järgi on katuseredelitel kaks paigaldusvõimalust: klass 1 ja klass 2. Isikliku kukkumisvastase varustuse kasutamisel tohib klassi 2 kohaselt paigaldatud katuseredelit kasutada vaid üks inimene korraga.

Ruukki katuseredel vastab standardile EN 12951 ning on läbinud klassile 2 vastavad staatilised ja dünaamilised katsed. Kui katuseredel on paigaldatud kooskõlas klassiga 2, võib selle külge turvaköit kinnitada. Turvaköie kasutamisel peab arvesse võtma veel järgnevat.

- Katuseredeli külge võib turvaköiega korraga kinnitada ainult ühe inimese, kelle kaal koos varustusega on max 150 kg.
- Turvaköit ei tohi kinnitada redelijalgade või vabade pulkade külge, mis jäävad redeli alumistest jalgadest või katuse või katuseplaatide külge kinnitatud jalgadest allapoole.
- Turvaköit võib kaldkatusel kasutada ainult räästa suunas sellel katusetasapinnal, millele katuseredel on paigaldatud.

HOOLDUS

Ruukki tooted on suure koormustaluvusega ja ohutud kasutada. Selle garanteerib tootja pidev kvaliteedikontroll ja tootearendus ning korrektne paigaldusjuhiste järgimine. Toote usaldusväarsuse ja ohutuse tagamiseks peab hoone omanik igal aastal toodete seisukorda kontrollima, neid hooldama ning jälgima, et lumekoormus oleks normikohane. Kinnisvara omanik peab laskma kõik klassiga 2 kooskõlas paigaldatud ja kasutatavad katuse turvatooted igal aastal üle kontrollida tootja heakskiidetud professionaalsel paigaldajal.

Iga-aastase Ruukki turvatoodete ülevaatus kontrollnimekiri:

- Kontrollige liidete, ühenduste ja kinnituste tihedust. Kontrollige katusekinnitusi.
- Tagage liigse lume eemaldamine katuselt (vajadusel ka mitmel korral talve jooksul), et vältida konstruktsioonide ja kinnituspunktide ülekoormust.
- Vajadusel puhastage redelid lumest ja jääst.
- Kontrollige toodete värvi- ja tsingikihti - vajadusel hooldage kulunud kohti ja kandke peale uus kiht värvi.
- Vahetage välja või parandage viivitamatult vigased osad.

Ruukki Products AS, Turba 7, 80010 Pärnu, Tel 447 9900
www.ruukki.ee