

TRAPETS- JA LAINEPROFIILID

PAIGALDUSJUHEND

LOODUD SELLEKS, ET KODUOMANIKE ELU OLEKS MUREVABA

Ruukki teraskatus on parim valik probleemideta ehitamiseks. Meie katused on lihtsalt paigaldatavad, kergesti hooldatavad ja esteetiliselt nauditavad. Nad on kaalult kerged, mis teeb neist ideaalse materjali vanade katuste renoveerimisel.

Ruukki kõrge kvaliteediga katusekattematerjalide tootmise aluseks on teaduspõhine lähenemine uute materjalide ja tootmisprotsesside väljatöötamisel. Toodete kõrge kvaliteet ja aegumatu disain teevad neist parima valiku nii katuste ehitamisel kui ka renoveerimisel.

Loodud kestma mis tahes tingimustes

Meie katused on välja töötatud arvestades põhjamaade karme ilmastikuolusid. Nad taluvad aastaegade

vaheldumist suvekuumusest sügüvihmade ja talve paukuva pakaseni. Valides Ruukki saate endale katuse, mis kaunistab Teie kodu ja kaitseb Teie maja ka aastakümnete möödudes.

Oluliseks eeliseks Ruukki terastoodete puhul on meie unikaalsed pinnakatted. Pinnakate kindlustab teraslehe pikaajalise, kaitseb teda efektiivselt korrosiooni ja UV kiirguse eest ja tagab katusekatte värvitooni muutusteta säilimise. Selle kinnituseks anname oma toodetele pikaajalise garantii esteetilise ja funktsionaalse toimivuse kohta.

See juhend sisaldab üldiseid juhennõore katusetoodete paigaldamiseks. Kasutage neid kui suuniseid oma katuseprojekti teostamisel.

SISUKORD

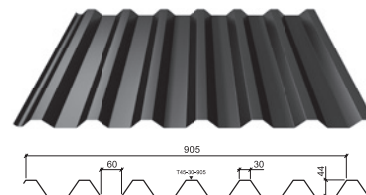
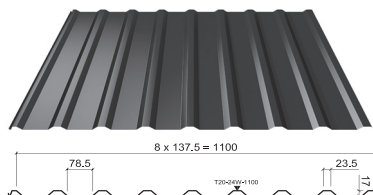
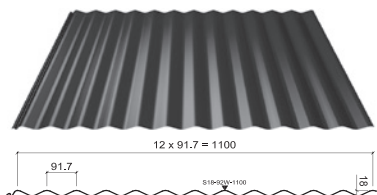
Trapets- ja laineprofiilid	3	Paigaldusjärjekord.....	9
Kauba vastuvõtmine	4	Plaatide kinnitamine	10
Koorma mahalaadimine ja käsitsemine.....	4	Puurkruidide kinnitamine	10
Ladustamine	4	Plaatide jätkamine	10
Ettevalmistused paigaldamiseks	4	Vintskapi neelu kujundamine	11
Katuseplaatide töötlemine	4	Otsapleki paigaldamine	12
Tööohutus	5	Harjapleki paigaldamine.....	12
Katuse tellimine	5	Liitepleki paigaldamine	12
Katuse mõõtude kontrollimine	5	Läbiviikude paigaldamine	13
Aluskatte paigaldamine	6	Katuseluugi paigaldamine.....	13
Roovide paigaldamine	6	Korstna katmine	13
Otsalaudade paigaldamine.....	6	Detailjoonised	14
Neelu kujundamine	7	Katusekatte hooldamine.....	15
Katuseplaatide paigaldamine	8		

Paigaldusjuhendis kirjeldatud paigaldusmeetodid on näitlikud ja neid ei saa võtta kui ainuõigeid ja ühiselt sobivatena kõikidele ehitusobjektidele. Uute lahenduste, täiendavate juhiste ja nende uuenduste saadavust kontrollige meie veebilehelt www.ruukki.ee

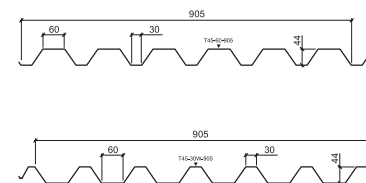
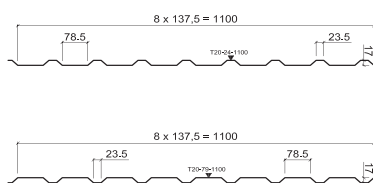
Vastuolulises olukorras tegutsege projekterija juhiste järgi või võtke ühendust meie tehnilise toega.

TRAPETS- JA LAINEPROFIILID

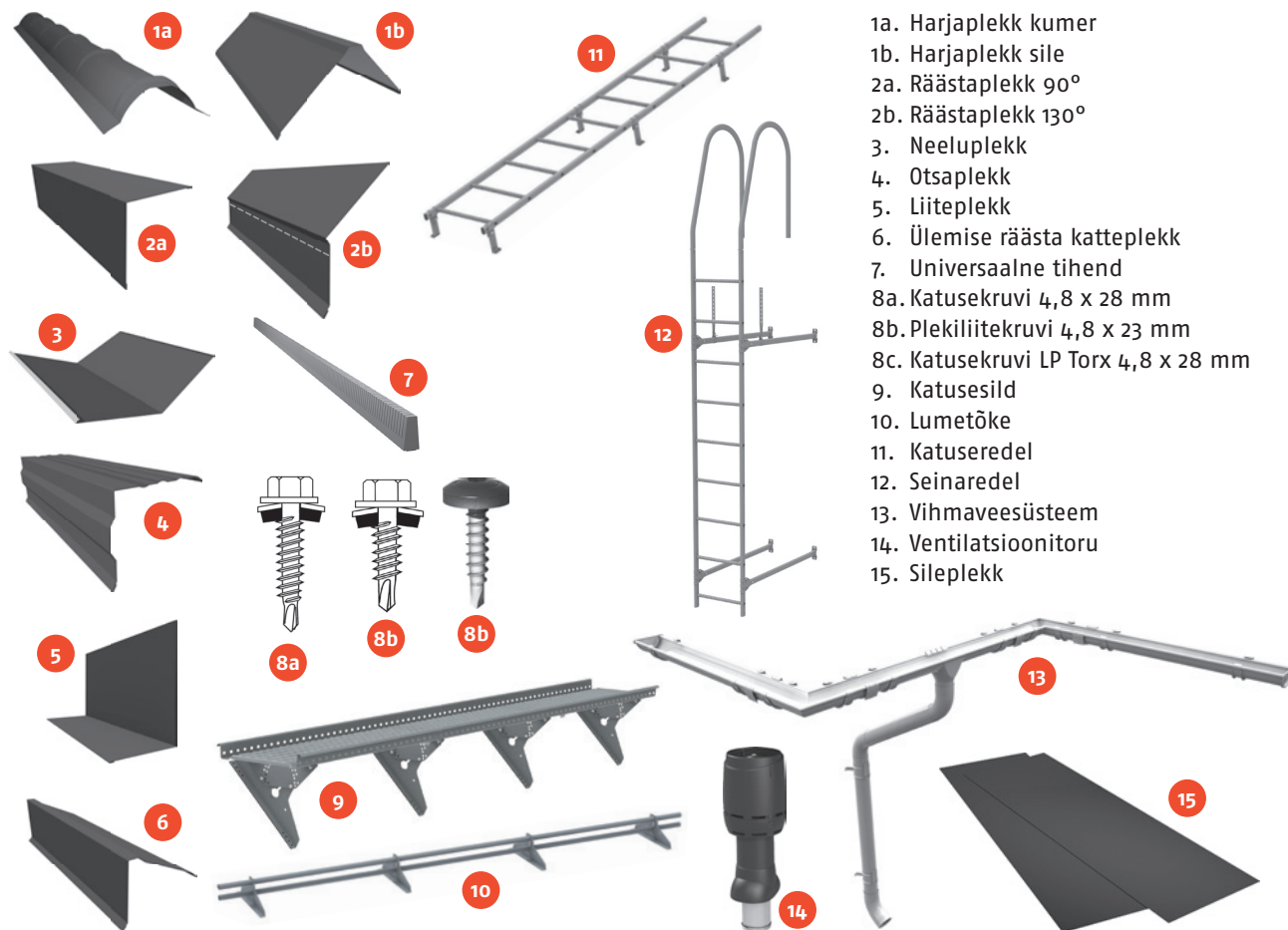
Nimi	Laineprofiil S18	Trapetsprofiil T20	Trapetsprofiil T45
Kood	S18-92W-1100	T20-24W-1100	T45-30W-905
Profiili kõrgus	18 mm	16,5 mm	44 mm
Profiili kasulik laius	1100 mm	1100 mm	905 mm
Profiili kogulaius	1142 mm	1140	960



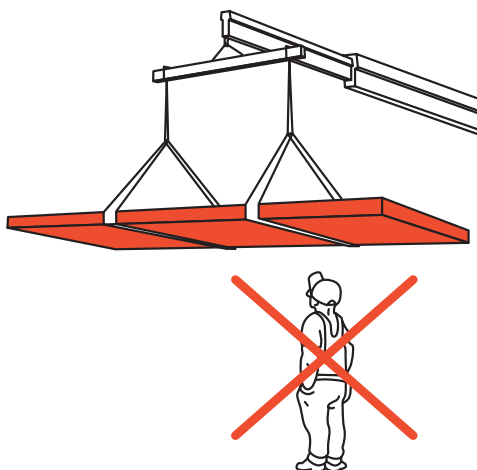
Materjal	
Kuumvaltsitud terasplekk	EN 10346
Min tsingi kogus	275 g/m ²
Pinnatud sileplekk	EN 10169-1
	EN 10169-2



Tolerantsid	
Toode	EN 508-1
Materjal	EN 10143



- 1a. Harjaplekk kumer
- 1b. Harjaplekk sile
- 2a. Räästaplekk 90°
- 2b. Räästaplekk 130°
3. Neeluplekk
4. Otsaplekk
5. Liiteplekk
6. Ülemise räästa katteplekk
7. Universaalne tihend
- 8a. Katusekruvi 4,8 x 28 mm
- 8b. Plekiliitekruvi 4,8 x 23 mm
- 8c. Katusekruvi LP Torx 4,8 x 28 mm
9. Katusesild
10. Lumetõke
11. Katuseredel
12. Seinaredel
13. Vihmaveesüsteem
14. Ventilatsioonitoru
15. Sileplekk

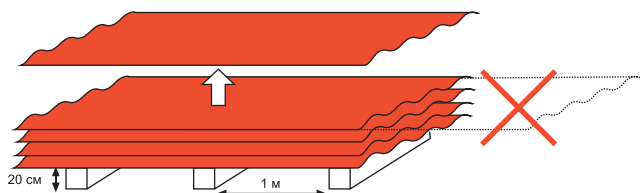


KAUBA VASTUVÕTMINE

Kontrollige, kas saabunud kaubapartii vastab tellimusele ja sisaldab kõiki saatelehel märgitud kaupu. Puuduliku partii, vale sortimendiga kaupade või transpordikahjustuste kohta tehke märge saatelehele ning teatage kohe-selt edasimüüjale. Pretensioonide esitamiseks on alates kauba kättesaamisest aega 7 päeva. Ruukki Products AS ei hüvita paigaldusjuhiste eiramisel vigastatud toodete ümbervahetamise kulutusi.

KOORMA MAHALAADIMINE JA KÄSITSEMINE

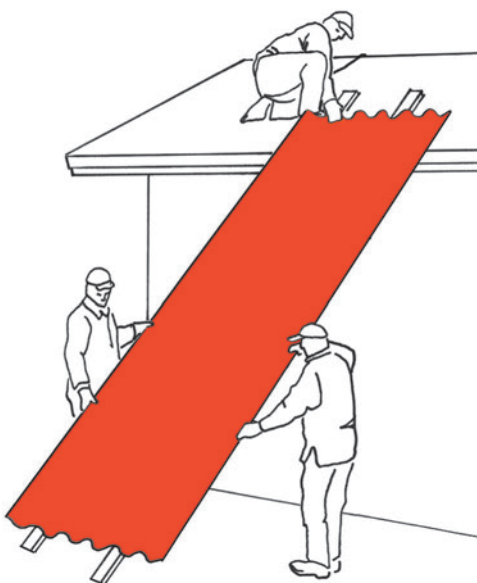
Katuseplaadid tõske autolt maha ja asetage ettevalmis-tatud alusele. Pikki plaate ei tohi tõsta otsest ega lo-histada teise peal. Plaatet tõsta serviti veesoone poolsest servast.



LADUSTAMINE

Asetage plaadipakid umbes 1 m sammuga ristisuunas paigutatud tugedele. Kaitske plaate mõlkimise eest. Pinnakattega plaatide pakke võib normaaltingimustel hoida pakendis umbes üks kuu.

Pikemaajase ladustamisel tuleb tarnepakend eemalda-da, plaadid kaldpinnale ümber laduda, nii et plaatide vahele sattunud vesi saaks aurustuda või ära voolata. Seejärel tuleb virn kinni katta.



ETTEVALMISTUSED PAIGALDAMISEKS

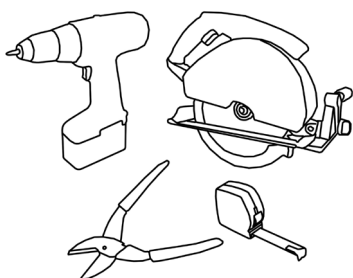
Paigaldamisel kasutatavad tellingud peavad olema piisava kõrgusega, asetsema töö tegemiseks sobival kaugusel ning olema varustatud nõuetekohaste kaitse-piiretega. Plaatide katusele tõmbamiseks tehke maapin-nast räästani ulatuv kaldpind. Katuseplaadid tõmmake mööda kaldpinda katusele nii, et üks töömeestest lükkab plaati alt kõrvalt.

Tähelepanu – tõstmise ajal on tõstetava plaadi alla astumine keelatud.

KATUSEPLAATIDE TÖÖTLEMINE

Katuseplaadid tarnitakse tellijale sobiva pikkusega. Nee-lude, kelpade ja läbiviikude juures vajalikud diagonaal-lõiked tehakse ehitusplatsil.

Katuseplaate võib lõigata õhukese teraslehe lõikamiseks sobiva teraga ketassaega, plekikäärdega või elektrilise plekilõikuriga (nn nakerdajaga). Lõikamise ajal tuleb hoolitseda selle eest, et teravad laastud ei kahjustaks pinnakatet. Tekkinud terasepuru eemaldage hoolikalt pehme harjaga.





Tähelepanu – plaatide lõikamine abrasiivlõikeriistadega on keelatud!

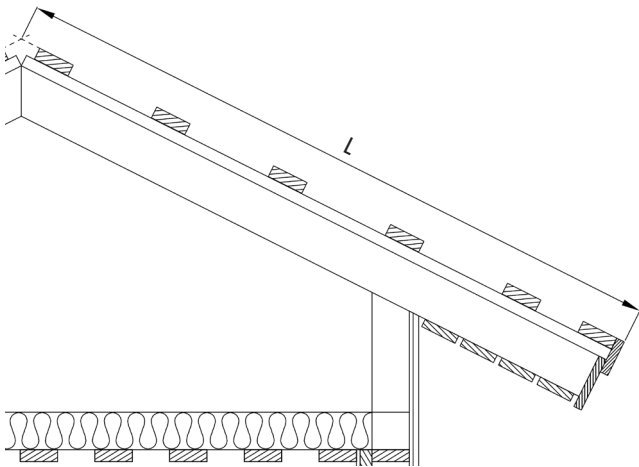
Katuseplaatide räästapoolsed lõikeservad võib katta parandusvärvi või lakiga, plaadile tekkinud kriimustused katke parandusvärviga. Mitte kasutada aerosoolvärve.

Määrduvad plaate puhastage pehme harja ja seebilahusega.

TÖÖOHUTUS

Terasest katuseplaatidega töötades kasutage alati töökindaid ja kaitseriietust. Plaadipakke avades ja plaate käsitsedes olge ettevaatlik plaatide teravate servade ja nurkadega. Mitte töötada tugeva tuulega.

Katusel liikudes olge äärmiselt ettevaatlik: kasutage turvaköit ja pehme tallaga jalanõusid. Plaatide tõstmisel ärge seiske nende all. Tõstevahendeid kasutades veenduge eelnevalt nende vastupidavuses. Töö ajal järgige kehtivaid ohutuseeskirju.



KATUSE TELLIMINE

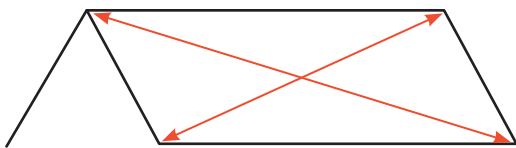
Ruukki koostab katusepleki spetsifikatsiooni vastavalt kliendi antud mõõtudele. Vajalikud mõõdud on ehitusjoonistelt kergesti leitavad. Katusematerjali spetsifikatsiooni koostamiseks piisab ka katuse visandist, millel on näidatud kõige olulisemad mõõdud.

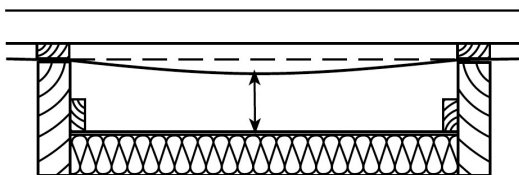
Rusikareegel on, et plaadi pikkus (L - length) mõõdetakse räästalaua välisservast harjajoone keskele. Tellitava plaadi pikkusmõõtu on soovitatav kontrollida, mõõtes seda katuse erinevatest kohtadest.

KATUSE MÕÖTUDE KONTROLLIMINE

Katusekatte paigaldamisele eelneb katuse tasasuse kontroll. Kontrollige katusekülje diagonaale, harja ja räästaste sirgust.

Ruukki Products AS koostab katusepleki spetsifikatsiooni vastavalt kliendi antud mõõtudele. Rusikareegel on, et plaadi pikkus mõõdetakse räästalaua välisservast harjajoone keskele.

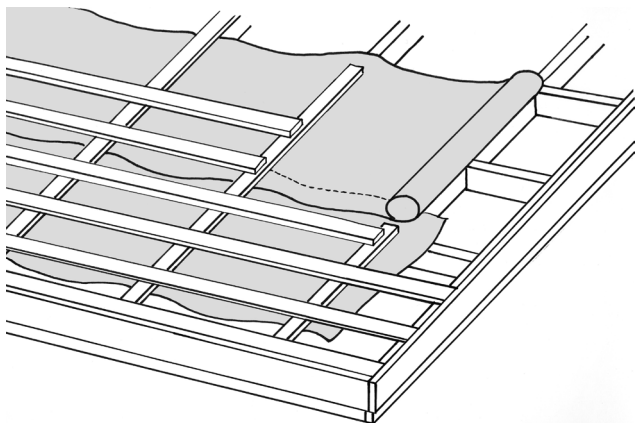




ALUSKATTE PAIGALDAMINE

Aluskatte (Ruukki 50 Plus) paigaldage horisontaalselt sarikate peale, alustades räästast. Aluskatte peab ulatuma alumisel ja otsaräästal vähemalt 200 mm üle seinajoone. Aluskatte kinnitage sarikate külge klambritega. Sarikate vahele peab aluskatte jääma lõdvalt. Aluskatte ülemine paan peab katma alumist ca 150 mm võrra.

Aluskatte ja soojustuse vahele jätke piisav õhutusvahe. Lõplikuks kinnitamiseks naelutage aluskattele sarikate peale tuulutusliistud 32 x 50 mm või paigaldage tuulutavad terasroovid RA5453700.

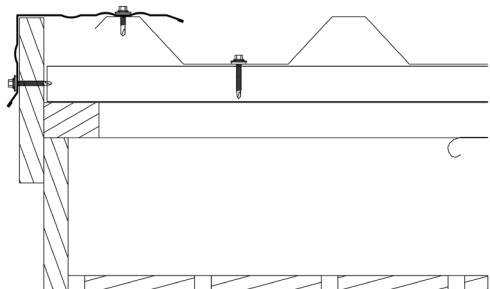


ROOVIDE PAIGALDAMINE

Katteprofiili rooviks sobib laud 32 x 100 mm või tuulutav terasroov RA5453700, kui sarikate samm on 900 või 1200 mm. Roovi paksuse täpsemaks määramiseks pöörduge projekteeija poole.

Allolevas tabelis on toodud roovide minimaalsed lubatud ristlõiked antud roovisammu puhul. Lumetõkete all ja muudes lume kogunemiskohtades tihendage roovi sammu.

Profiilid T15, S18, T20, T45		Katuse kalle 1:1		Katuse kalle 1:1,5		Katuse kalle 1:3 ja laugemad	
		Sarikate samm 900 mm	Sarikate samm 1200 mm	Sarikate samm 900 mm	Sarikate samm 1200 mm	Sarikate samm 900 mm	Sarikate samm 1200 mm
Roovide samm	250 mm	22 x 100	25 x 100	22 x 100	25 x 100	22 x 100	32 x 100
	300 mm	22 x 100	25 x 100	22 x 100	32 x 100	25 x 100	32 x 100
	400 mm	22 x 100	32 x 100	22 x 100	32 x 100	25 x 100	38 x 100
	450 mm	22 x 100	32 x 100	25 x 100	32 x 100	32 x 100	38 x 100
	600 mm	25 x 100	32 x 100	25 x 100	32 x 100	32 x 100	38 x 100
Profiil T45, materjali paksus 0,6 mm või paksem		Katuse kalle 1:1		Katuse kalle 1:1,5		Katuse kalle 1:3 ja laugemad	
		Sarikate samm 900 mm	Sarikate samm 1200 mm	Sarikate samm 900 mm	Sarikate samm 1200 mm	Sarikate samm 900 mm	Sarikate samm 1200 mm
Roovide samm	750 mm	32 x 100	38 x 100	32 x 100	32 x 100	32 x 100	50 x 100
	900 mm	32 x 100	38 x 100	32 x 100	38 x 100	38 x 100	50 x 100
	1200 mm	32 x 100	50 x 100	32 x 100	38 x 100	38 x 100	50 x 100
	1500 mm	50 x 100	50 x 100	50 x 100	50 x 100	50 x 100	50 x 100



OTSALAUDADE PAIGALDAMINE

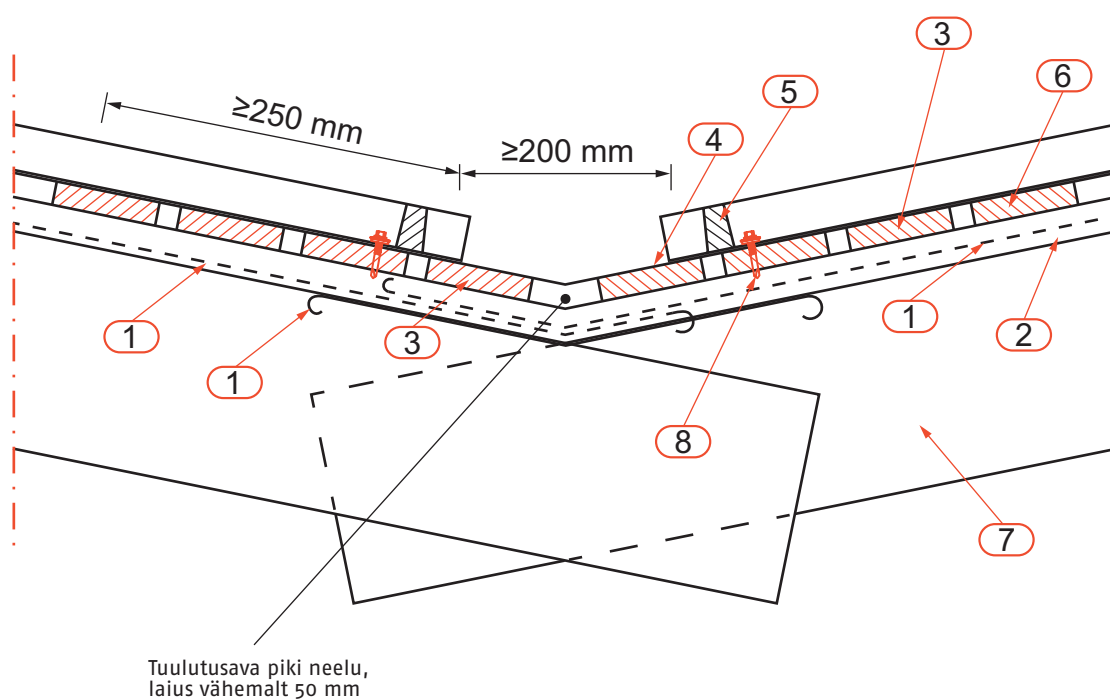
Ülemine otsalauda paigaldage profiili kõrguse võrra roovist kõrgemale. Selle laua külge kinnitage otsaplekk.

NEELU KUJUNDAMINE

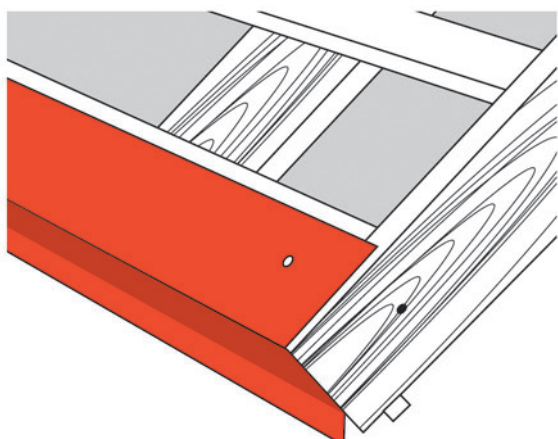
Neelupõhjapleki alla tehke roovidega samas tasapinnas tihelaudis 60 cm laiuselt mõlemale poole neelu.

Neelupõhjapleki ülekate tehke vähemalt 200 mm. Lamedamate katuste puhul kasutage jätkukohas tihendusmastiksit. Plekk kinnitage servadest algul mõne naelaga, lõplik kinnitamine toimub koos katteplekiga.

Neelupõhjapleki ülemine ots painutage üle katuseharja või valtsige. Plekk peab ulatuma katteplaatide alla vähemalt 250 mm, katteplaatide vahe renni põhjas võiks olla 200 mm. Põhjapleki ja katteplaadi vahel võib kasutada profiilikujulist neelutihendit.

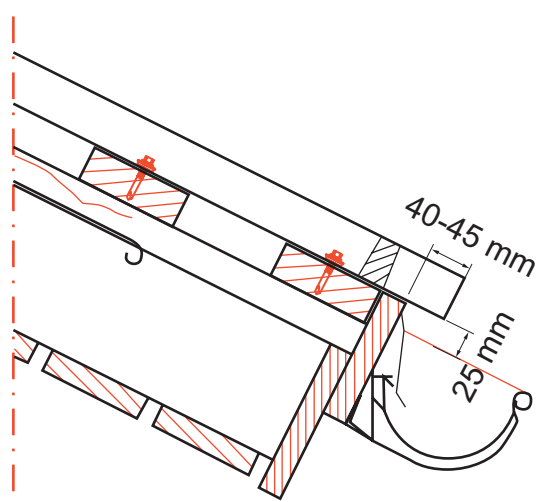


1. Aluskate (alumine kiht: aluskatte paan neelupõhjas, räästast harjani; pealmised kihid: katusepinna mõlemalt poolt üle neelu ulatuv aluskate).
2. Puitliist, nt 32 x 50 mm
3. Tihelaudis katuse neelus
4. Neelupõhjaplekk
5. Tihend
6. Profiilplekk
7. Sarikad
8. Katusekruvi 4,8 x 28 mm

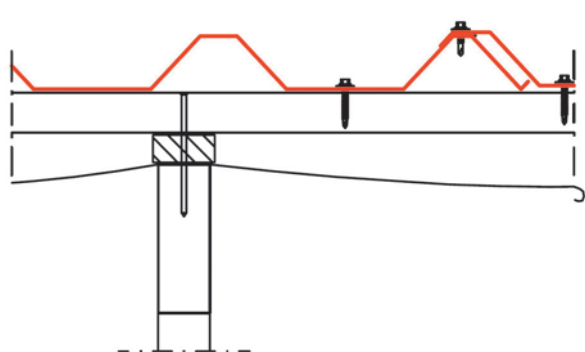


KATUSEPLAATIDE PAIGALDAMINE

Paigaldage räästaplekk ja kinnitage mõne naelaga, lõplik kinnitamine toimub koos katteplaatidega. Räästapleki ja kattepleki vahel võib kasutada profiilkujulist räästatihendit, sel juhul jälgige, et oleks tagatud tuulusõhu juurdepääs profiilpleki alla.



Profiilplekk kinnitage laine põhjast puurkrudega roovide külge. Pleki üleulatus räästast 40 – 45 mm. Kinnitamisel puitroovi kasutage puurkrusid 4,8 x 28 mm, terasroovi puhul plekiliitekrusid katusekrusid 4,8 x 23 mm.



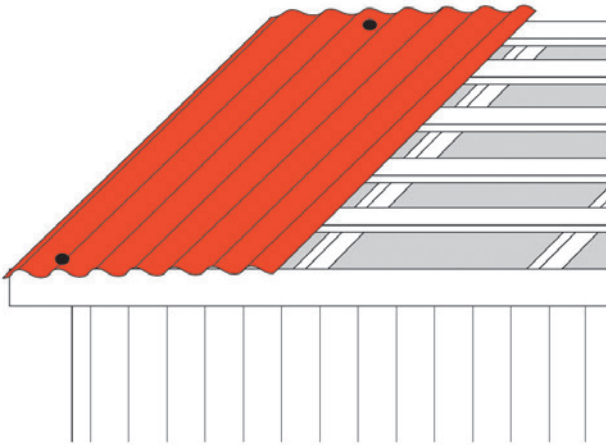
Profiilpleki ühes servas on veesoon, mis jätta paigaldamisel alumiseks. Külgülekatteesse jäävad plaadid kinnitage omavahel laine harjalt plekiliitekrusidega sammuga kuni 500 mm. Madala katusekalde puhul võib kasutada pikivuugis tihendit või kahelainelist ülekatet.

Plaatide paigaldamist alustage viilkatustel otsaservast, kelpkatustel kelba tipust. Plaadid joondage räästa, mitte otsaviilu järgi.

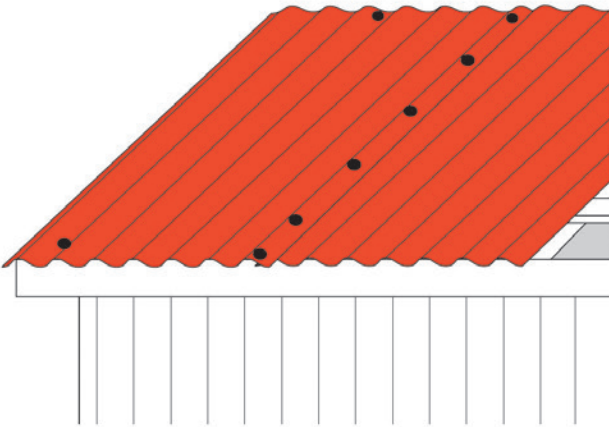
Plaatide paigaldamist võib alustada nii paremalt vasakule kui vastupidi.

PAIGALDUSJÄRJEKORD

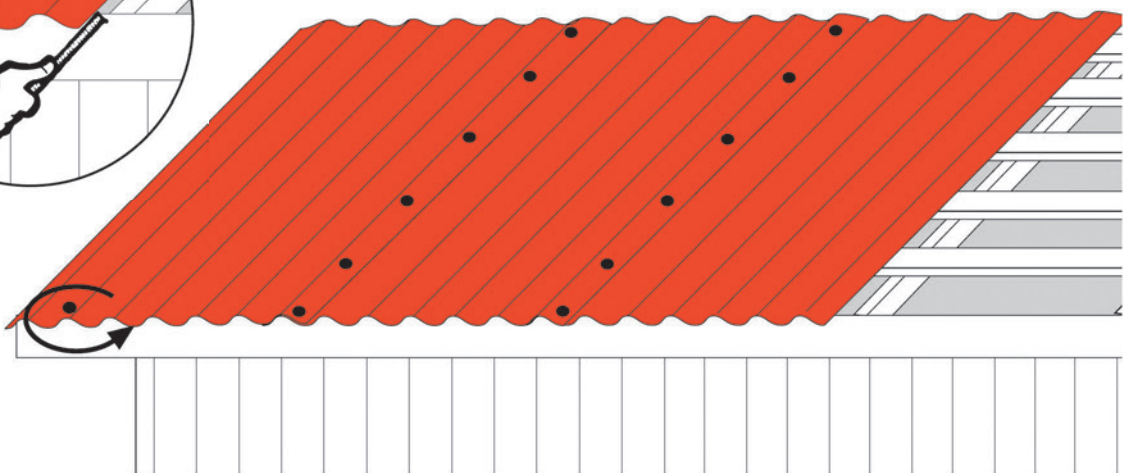
Asetage kohale esimene katteplaat ja kinnitage räästast ja harjalt ajutiselt roovi külge ühe kruviga. Üleulatus räästast 35 – 40 mm.

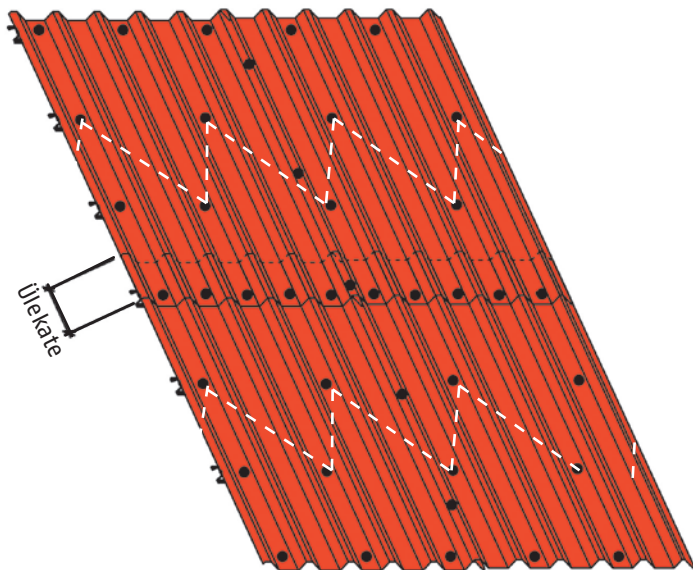


Asetage kohale järgmine plaat, pange räästast eelmisega tasa ja kinnitage ajutiselt nagu eelmine plaat. Katteplaadid kinnitage omavahel laine harjalt puurkruvidega räästast harja suunas sammuga 500 mm.



Paigaldage nii 3 – 4 plaati, joondage räästa järgi ja kinnitage lõplikult. Räästas kinnitage plekk roovi külge iga teise laine põhjast.





PLAATIDE KINNITAMINE

Plaatide kinnitusjuhistes on võetud arvesse räästas tuule mõju, plaadi keskel soojuspaisumist, ühenduskohtades jätku tihedust ja väljanägemist.

KRUVIDE KINNITAMINE

Harjal ja räästas roovi külge iga teise laine põhjast.

Viilu otsas igasse roovi laine põhjast. Pikivuugis laine harjalt plaadid omavahel sammuga kuni 500 mm.

Viilu keskel kinnituskruve roovi 4 – 5 tk/m² malekorras. Plaadi jätkamisel kinnitus roovi iga laine põhjast.

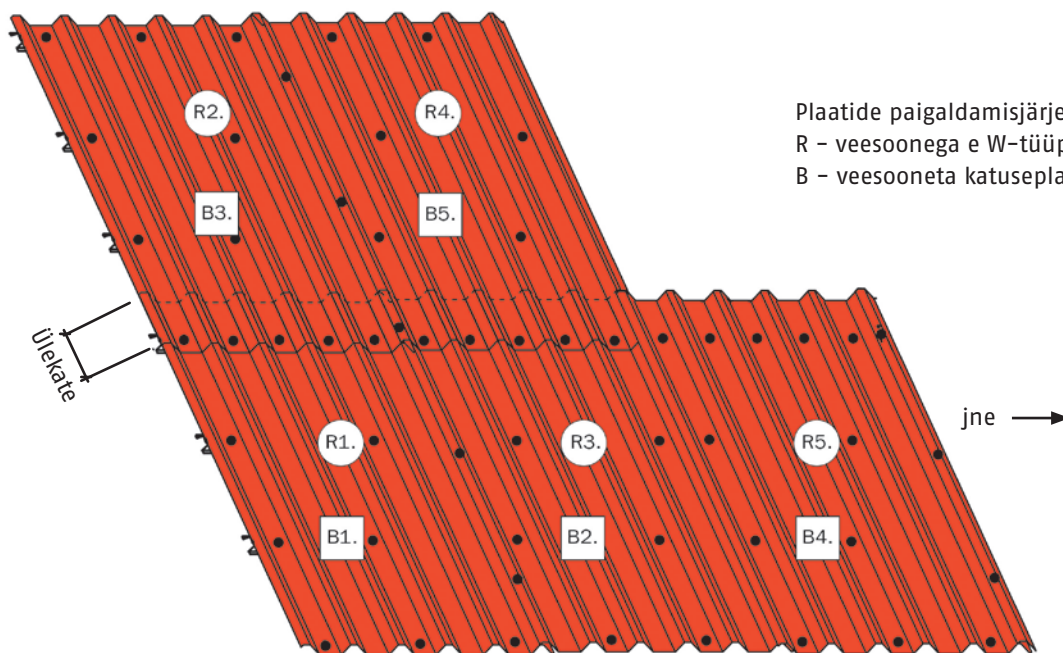
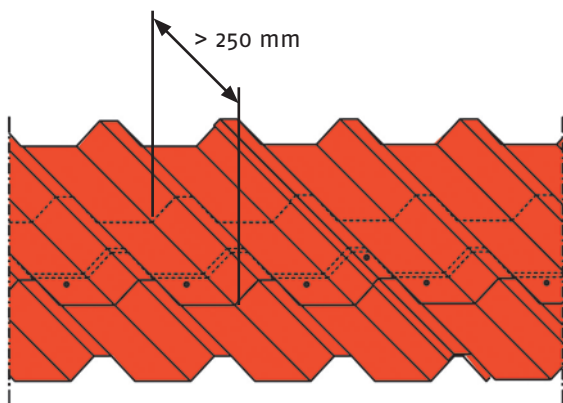
NB! Katusel liikumisel kasutage redelit. Kui see ei ole võimalik astuge ainult laine põhja põikmuustrist allapoole roovi kohale!

PLAATIDE JÄTKAMINE

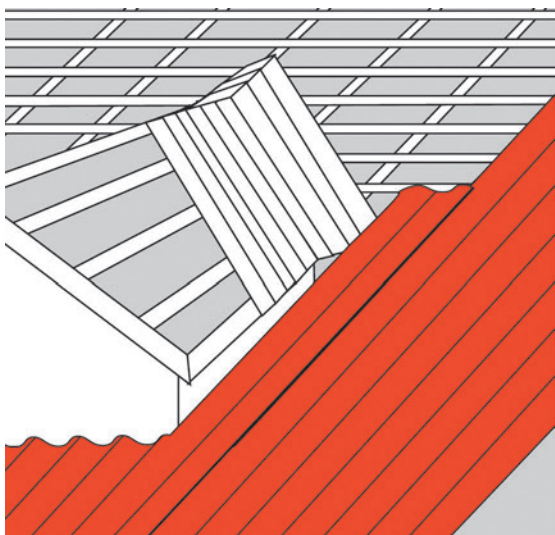
Ülekatte pikkus peab olema vähemalt 250 mm ja kinnitus roovi külge iga laine põhjast.

Ülekatte pikkuseks seinal on 50 – 100 mm.

Joondage paigaldamisel mõõtenööri abil esimeste ülemiste plaatide vertikaalsuund, see kergendab paigaldamist.



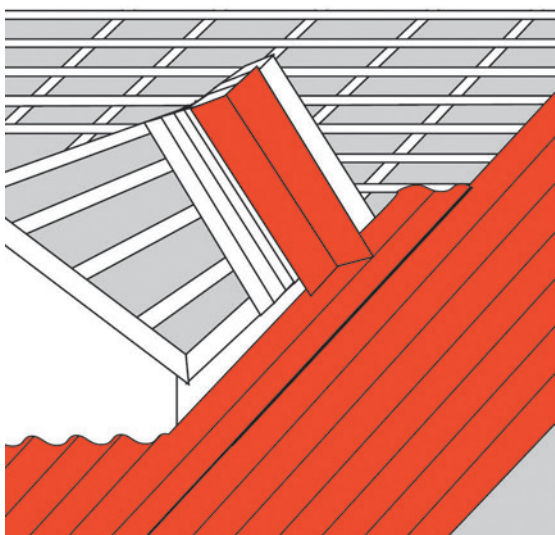
Plaatide paigaldamisjärjekord:
R – veesoonega e W-tüüpi katuseplaat
B – veesooneta katuseplaat



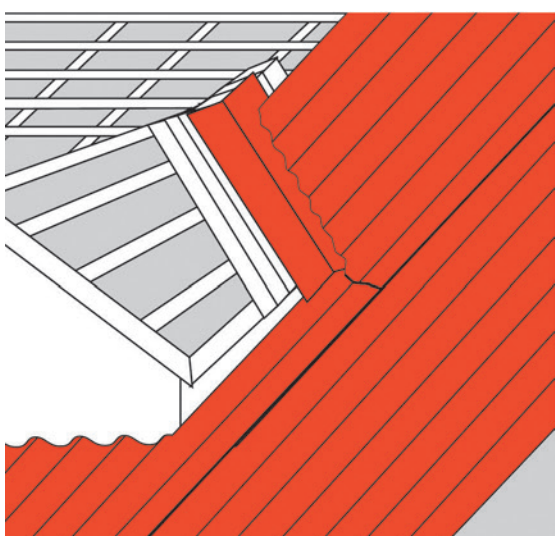
VINTSKAPI NEELU KUJUNDAMINE

Neelu alumise otsa kohale jääv katteplaat teha kahes tükis, seda võtta arvesse juba plekilaotise tegemisel. Esimesena asetage kohale alumine katteplekk, siis neelupõhjaplekk ning viimasena ülemine katteplekk.

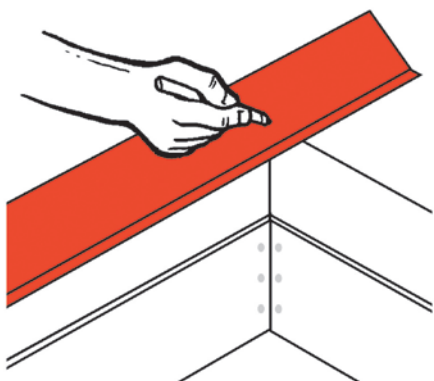
1. Kujundage ja paigaldage alumine profiilplekk.



2. Kujundage ja paigaldage neelupõhjaplekk.



3. Kujundage ja paigaldage ülemine profiilplekk.



OTSAPLEKI PAIGALDAMINE

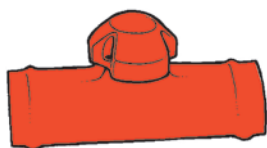
Otsapleki pikkus on 2 m, jätku ülekate pikkus 50 – 100 mm. Otsaplekkide paigaldamist alustage räästast harja suunas, harjal lõigake ära ülejääv osa. Otsaplekk peab ulatuma vähemalt katteplaadi esimese laine peale. Kinnitamine suurkruvidega sammuga kuni 1 m küljelt otsalaua, pealt suurkruvidega katteplaadi külge.



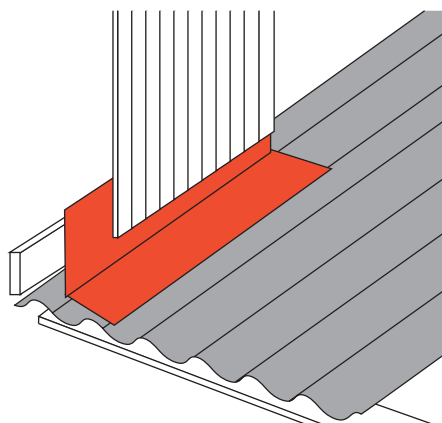
HARJAPLEKI PAIGALDAMINE

Trapetsprofiilide puhul kasutatakse tavaliselt siledat harjaplekki. Harjapleki all võib kasutada soovi korral profiilikujulist harjatihendit (kelbaharjal kelbatihendit). Aluskattega katusel ei ole soovitatav harjatihendit paigaldada.

Harjaplekkide jätku ülekate pikkus on 100 mm, kinnitus kattepleki külge suurkruvidega sammuga kuni 300 mm.



Katuse tuulutuse parandamiseks võib paigaldada harjale harjatuulutustorud 5 – 6 meetrise sammuga.

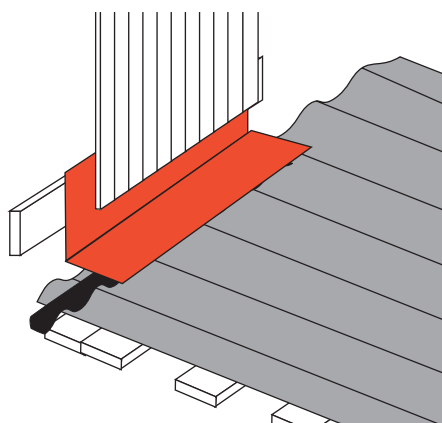


LIITEPLEKI PAIGALDAMINE

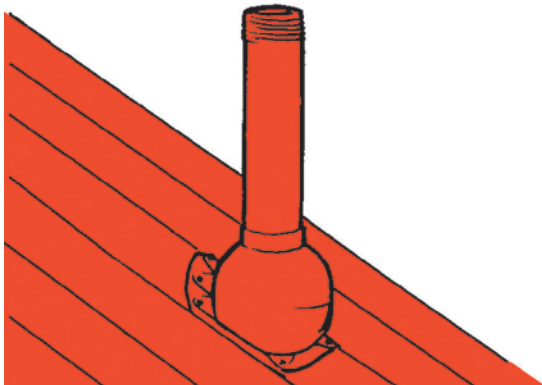
Liitepleki pikkus on 2 meetrit, ülekate jätkus vähemalt 100 mm.

Katteplaadi küljele jääv liiteplekk kinnitage plaadi külge suurkruvidega sammuga kuni 1 m.

Plaadi ülaotsa jääv liiteplekk kinnitage kruvidega sammuga kuni 400 mm. Liitepleki kinnitus seinal vastavalt seinakonstruktsioonile.



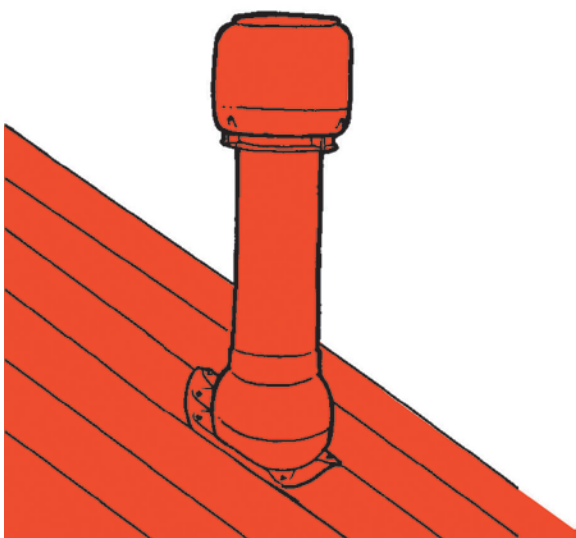
Ülemises otsas kasutatava liitepleki ja profiilpleki vahel kasutage harjatihendit.



LÄBIVIIKUDE PAIGALDAMINE

Läbiviigud koosnevad kahest osast: alumine, mis valitakse katuse profiili järgi, ja ülemine – toru. Kui läbiviik asetseb katuse alumisel poolel, on soovitatav paigaldada läbiviigust ülespoole lumetõke.

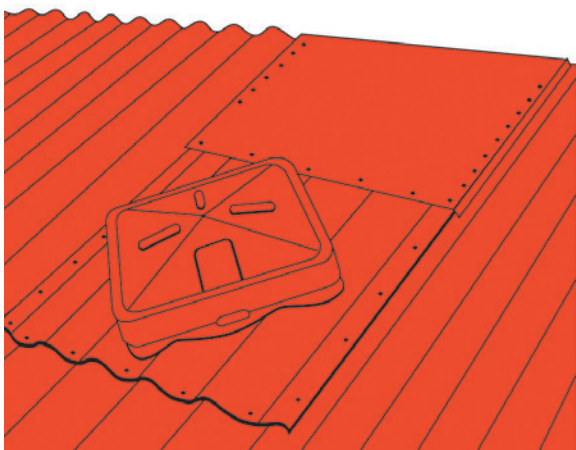
Kanaliseerimiseks kasutage soojustamata 100 mm läbimõõduga toru ilma mütsita. Radoongaasi eemaldamiseks sobib sama toru mütsiga. Mainitud õhutustorusid ei või ühendada ruumide ventilatsiooni torudega.



Ventilatsiooni läbiviikudeks kasutage 125 või 160 mm läbimõõduga soojustatud torusid. Täpsemad nõuded on ventilatsiooniprojektis.

Antennide ja muude taoliste läbiviigutorude alumised osad vormistatakse eriliste kummist ühendustega. Nende alumises osas on kaelus, mis vormitakse katuseprofiili järgi. Katusepleki külge kinnitada kruvidega. Tihendamiseks kasutage mastiksit.

Toodete paigaldamisel juhinduge läbiviikude paigaldusjuhistest.



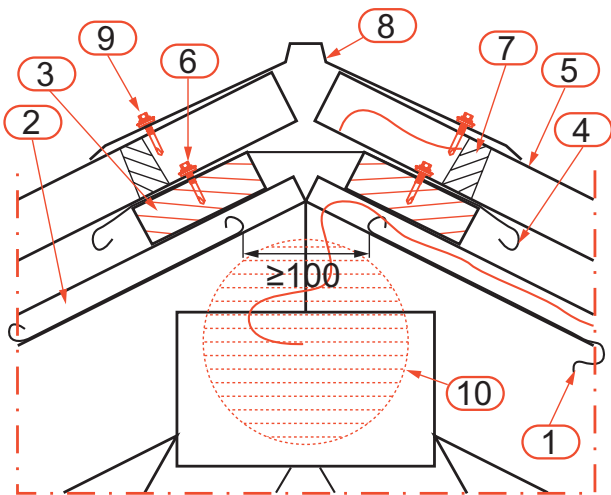
KATUSELUUGI PAIGALDAMINE

Paigaldage luuk võimalikult harja lähedale. Luuki ümbritseva krae ja harjapleki vaheline osa tehke kohapeal sileplekist.

Luugi võib paigaldada ka nii, et luuki ümbritseva krae ülaosa jääb harjapleki alla.

KORSTNA KATMINE

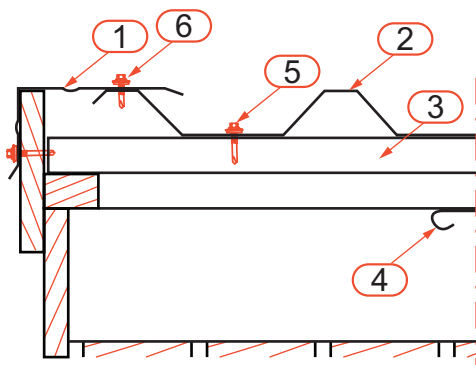
Korstna võib laduda kas enne katuse tegemist või hiljem. Viimasel juhul tuleb valmis katusesse lõigata korstna läbiviimiseks auk ja kaitsta katuseplekki korstna ladumise ajaks. Korstna võib katta üleni plekiga või panna ainult liiteplekid. Korstna ning katusepleki liitekoht laske vormistada kogenud plekksepal.



DETAILJONISED

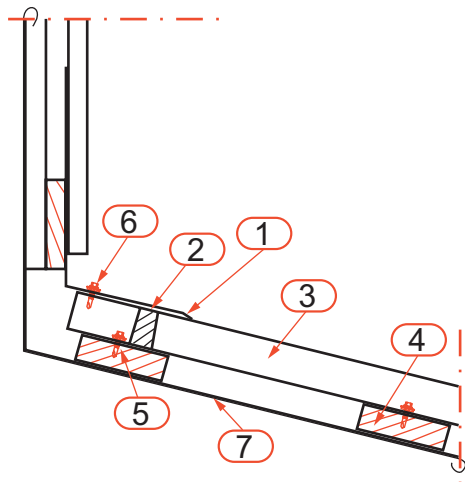
Lõige katuse harjalt

1. Aluskate Ruukki 50 Plus
2. Puitliist, nt 32 x 50 mm
3. Puitroov 32 x 100 mm või tuulutav terasroov
4. Aluskatteriba, laius ~400 mm
5. Profiilplekk
6. Katusekruvi 4,8 x 28 mm
7. Universaalne harjatihend
8. Harjaplekk
9. Plekiliitekruvi 4,8 x 23 mm sammuga ~300 mm
10. Pööningu ventilatsiooniva (vajadusel)



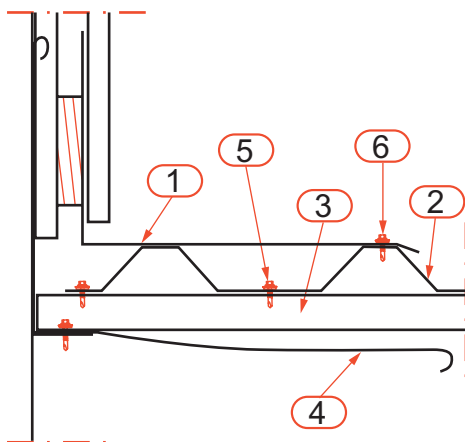
Otsaplekk (lõige katuseviilu otsast)

1. Otsaplekk
2. Profiilplekk
3. Puitroov 32 x 100 mm või tuulutav terasroov
4. Aluskate Ruukki 50 Plus
5. Katusekruvi 4,8 x 28 mm
6. Plekiliitekruvi 4,8 x 23 mm



Seinaliitesõlm

1. Liiteplekk
2. Tihend
3. Profiilplekk
4. Puitroov 32 x 100 mm või tuulutav terasroov
5. Katusekruvi 4,8 x 28 mm
6. Plekiliitekruvi 4,8 x 23 mm
7. Aluskate Ruukki 50 Plus



Seinaliitesõlm

1. Liiteplekk
2. Profiilplekk
3. Puitroov 32 x 100 mm või tuulutav terasroov
4. Aluskate Ruukki 50 Plus
5. Katusekruvi 4,8 x 28 mm
6. Plekiliitekruvi 4,8 x 23 mm

CLASSIC PROFIILID JA TARVIKUD

KONTROLLIGE IGAL AASTAL:

Katuseplaatide ja lisaplekkide värvikatte olukord

Vihmaveesüsteemide olukord ja kinnitused

Katuse turvaelementide olukord ja kinnitused

Läbiviikude olukord, hermeetilisus ja kinnitused

Tihendite olukord

Isepuurivate kruvide olukord ja kinnitused

Katusekonstruktsiooni ventileerimise toimimine

VAJADUSE KORRAL

Puhastage katus

Eemaldage lumi

Eemaldage lehed, oksaraod jne

KATUSEKATTE HOOLDAMINE

Iga-aastane hooldus

Optimaalse seisukorra ja pika kasutusea tagamiseks tuleks katuse olukord regulaarselt üle vaadata. Tavatingimustel hoiab vihm pinna piisavalt puhtana, ehkki mis tahes lehed, oksaraod jne, mida vihmavesi ära ei uhu, tuleks katusele igal aastal ära koristada. Katuseleelud ja vihmaveesüsteemid vajavad samuti iga-aastast puhastamist.

Puhastamine

Mustuse ja plekid võib pehme harja ja veega maha pesta. Kasutada võib ka survepesureid (kuni 50 bar). Püsivama mustuse saab eemaldada pesuvahendi abil, mis on mõeldud värvitud pindade puhastamiseks. Järgige pesuvahendi pakendil olevaid kasutusjuhiseid või võtke ühendust tootjaga, veendumaks selle sobivuses. Püsivamaid lokaalseid plekke võib maha hõõruda lakibensiini kastetud lapiga. Pesu lõpus tuleks katuseplaadid ülalt alla ära loputada tagamaks, et kogu puhastusvahend on eemaldatud. Viimaks loputage vihmaveesüsteemid veega läbi.

Lume eemaldamine

Tavaliselt lumi värvitud katusele püsima ei jää ega ületa seega katusekonstruktsiooni kandevõimet. Kui sellest hoolimata osutub lume eemaldamine vajalikuks, soovitatakse katusele jätta lumekiht (~100 mm) pinnakatte kaitseks lume eemaldamise ajal.

Käesolev väljaanne tugineb meie parimatele teadmistele ja arusaamadele. Kuigi on tehtud kõik jõupingutused täpsuse tagamiseks ei võta Ruukki Products AS mingit vastutust vigade ja valede ostuste osas või mistahes otsese, kaudse või selle tagajärjel põhjustatud kahjustuse osas, mis on põhjustatud antud informatsiooni ebaõige järgimise tõttu. Tootjal on õigus teha muudatusi, täpsemaks võrdluseks jälgige alati originaal-dokumente. Viimaste tehniliste täienduste osas külastage palun www.ruukki.ee

RUUKKI

**Ruukki Products AS, Turba 7, 80010 Pärnu
tasuta lühinumber 1914, www.ruukki.ee**

Copyright© 2022 Ruukki Construction. Kõik õigused kaitstud. Ruukki ja Ruukki tootenimed on SSAB tütarettevõtte Rautaruukki kaubamärgid või registreeritud kaubamärgid.

