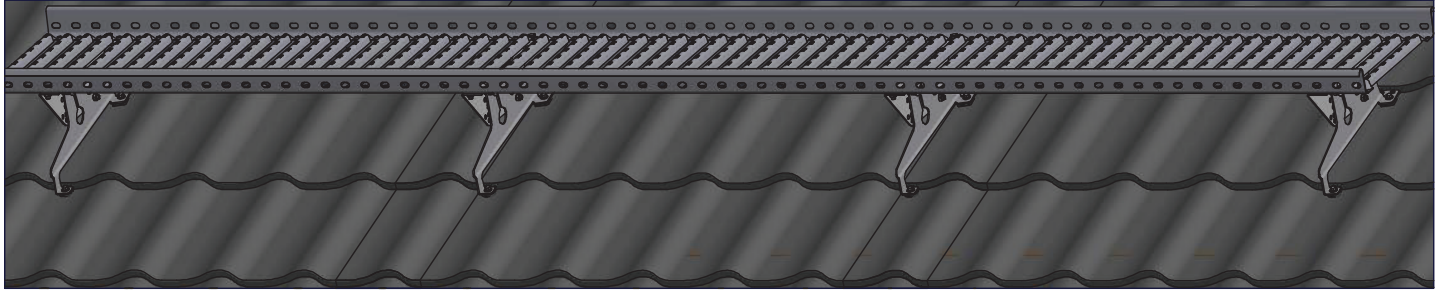


KATUSESILLAD

PAIGALDUS-, KASUTUS- JA HOOLDUSJUHEND

ADAMANTE, TERASKIVI FEB FORMA, TERASKIVI ECO



PAIGALDUS

Katusesillakandur koosneb lumetõkkekandurist ja selle külge kinnitatud katusesilla kandurplaadist. Paigaldage tihendid (6) kanduritele (5) (joonis A ja B).

Katusesilla kandurid kinnitatakse LVI-kruididega (4) roovitise külge järgnevalt:

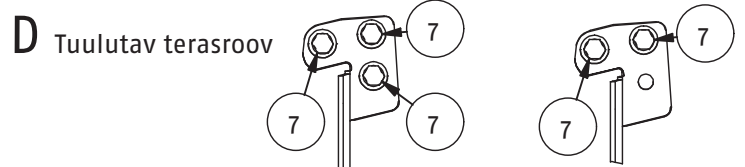
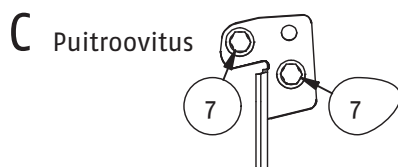
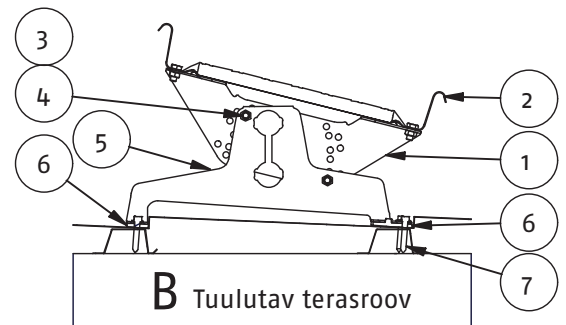
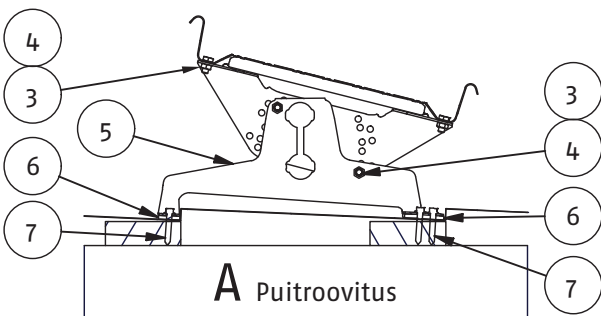
- Puitroovi minimaalsed mõõdud on 32 × 100 mm. Ühe kanduri kinnitamiseks tuleb kasutada kolme kruvi (joonised A ja C).
- Ruukki tuulutav terasroov: rea sisemiste kandurite kinnitamiseks tuleb kasutada kolme kruvi, rea äärmiste kandurite puhul nelja (joonised B ja D).

Paigaldage kandurplaat (1) lumetõkkekanduri külge kahe M8 × 16-kuuskantpoldi ja M8-mutri abil. Üldlevinud katusekalded ja kinnitusavade vastavad asukohad on toodud joonisel E.

Katusesild kinnitatakse iga kandurplaadi külge kahe M8 × 16-kuuskantpoldi ja M8-kuuskantmutriga. Katusesillaprofilide omavaheline jätkamine tehakse ülekattena, mis on mõlemalt poolt kinnitatud kahe M8 × 16-kuuskantpoldiga ja M8-kuuskantmutriga (joonis F).

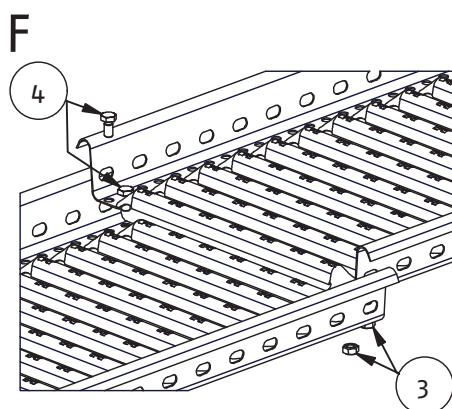
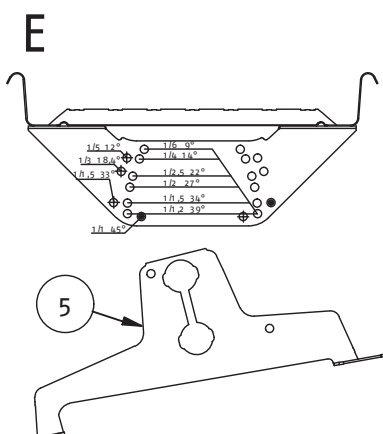
Katusesillaprofiili otsad ei tohi äärmistest kanduritest rohkem kui 200 mm üle ulatuda.

Katusesilla kandurite omavaheline kaugus ei tohi olla suurem kui 1000 mm.



Äärmine kandur

Sisemine kandur



Osa	Nimetus
1	Kandurplaat
2	Katusesild, laius 350 mm
3	Kuuskantmutter M8
4	Kuuskantpolt M8x16
5	Katusesilla kandur kiviprofiilile
6	Katusesilla kanduri tihend
7	Kruvi 7x40 või 7x50 mm

KASUTAMINE

Katusesilda peab kasutama, kui katuse kalle on suurem kui 1 : 8 (> 7°). Kui hoone on kõrgem kui 9 m, peavad katusel olema turvaköie kinnitamiseks vajalikud tarindid. Standardi EN 516 kohaselt on katusesildadel kaks paigaldusvõimalust: klass 1 ja klass 2. Isikliku kukkumisvastase varustuse kasutamise korral võib klassi 2 kohaselt paigaldatud katusesilla külge kinnitada korraga ainult ühe inimese.

Ruukki katusesild on valmistatud vastavalt standardile EN 516 ja katusesillasüsteem koos lumetõkkekanduriga kiviprofiilile on läbinud antud standardi klassi 2 kohased staatilised ja dünaamilised testid.

Ruukki katusesilla puhul kasutatakse turvaköie kinnituspunktina horisontaalses turvarööpas liikuvat liugurkinnitust või fikseeritud kohtkinnitusest katusesilla turvaköiekinnitust. Lisaks peab turvaköie kasutamisel arvestama järgneva:

- Ühe liugurkinnituse / turvaköie kinnituspunkti külge võib turvaköiega korraga kinnitada ainult ühe inimese, kogukaalu- ga (sh varustus) max 150 kg.
- Kui sama katusesilla/turvarööpa külge on kinnitatud rohkem kui üks inimene, peab turvaköite kinnituspunktide oma- vaheline kaugus olema vähemalt neli meetrit.
- Turvaköit võib kasutada kaldkatusel ainult räästa suunas sellel katusetasapinnal, millele katusesild on paigaldatud.

HOOLDUS

Ruukki tooted on suure koormustaluvusega ja ohutud kasutada. See on garanteeritud pideva tootjapoolse kvaliteedikontrolli ja tootearendusega ning toodete korrektse paigaldamisega tootjapoolsete juhiste kohaselt. Toodete usaldusväärsuse ja ohutuse tagamiseks peab hoone omanik teostama iga-aastased ülevaatus- ja hooldustoimingud ning jälgima, et normikohane lumekoormus ei oleks ületatud. Kinnisvara omanik peab laskma kõik klass 2 kohaselt paigaldatud ja kasutatavad katuse turvatooted iga-aastaselt üle kontrollida tootja poolt heakskiidetud professionaalsel paigaldajal.

Iga-aastane turvatoodete ülevaatus kontrollnimekiri:

- Kontrollige liidete, ühenduste ja kinnituste tihedust. Kontrollige katusekinnitusi.
- Tagage igasuguse liigse lumekoormuse eemaldamine, et minimeerida konstruktsioonide ja kinnituspunktide ülekoormust (vastavalt vajadusele; ka mitmel korral talve jooksul).
- Puhastage katusesillad vajadusel lumest ja jääst.
- Kontrollige toodete värvi- ja tsingikihti; hooldage vajadusel kulunud kohti ja kandke peale uus kiht värvi.
- Vigased osad tuleb viivitamatult välja vahetada või parandada.

Ruukki Products AS, Turba 7, 80010 Pärnu, tasuta lühinumber 1914
www.ruukki.ee

Copyright © 2020 Ruukki Construction. Kõik õigused kaitstud. Ruukki ja Ruukki tootenimed on SSAB tütarettevõtte Rautaruukki kaubamärgid või registreeritud kaubamärgid.