

## KATUSESILD

### PAIGALDUS-, KASUTUS- JA HOOLDUSJUHEND TRAPETSPROFIILID T20 JA T45

Katusel peab olema tagatud ohutu võimalus liikuda korstnani, katuseelukideni ning teiste hooldust vajavate piirkondadeni. Katusesillad on tugevad horisontaalsed käiguteed, mis tagavad ohutu juurdepääsu vajalikesse kohtadesse katusel seal ettenähtud tööde tegemiseks.



(joonis 1)

### PAIGALDUS

Ruukki katusesilda võib paigaldada 9–45-kraadise kaldega katustele, katusekatte alusroovitis peab olema minimaalselt 32 × 100 mm.

Kandurplaat kinnitatakse lumetõkkekanduri külge kahe M8 × 16-kuuskantpoldi ja M8-kuuskantmutriga (joonis 3) selliselt, et kandurplaadi külge kinnitatud katusesild oleks horisontaalne.

Üldlevinud katusekalded ja kinnitusaukude vastavad asukohad on toodud joonisel 2. Katusesild kinnitatakse kandurplaadi külge kahe M8 × 16-kuuskantpoldi ja M8-kuuskantmutriga (joonis 4).

Katusesillaprofiilid jätkatakse omavahel ülekatteliitena, mis on mõlemalt poolt kinnitatud M8 × 16-kuuskantpoldi ja M8-kuuskantmutriga (joonis 5).

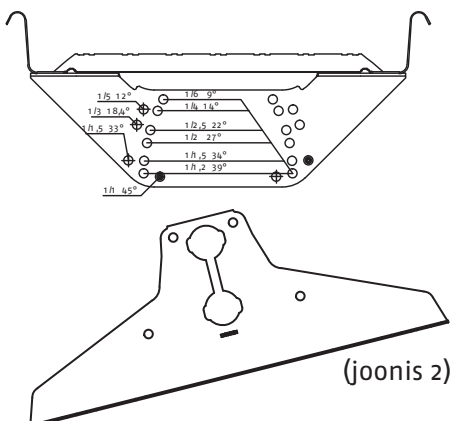
Katusesilla kandurite omavaheline kaugus ei tohi olla suurem kui 1200 mm.

Katusesillaprofiili otsad ei tohi äärmistest kanduritest rohkem kui 200 mm üle ulatuda.

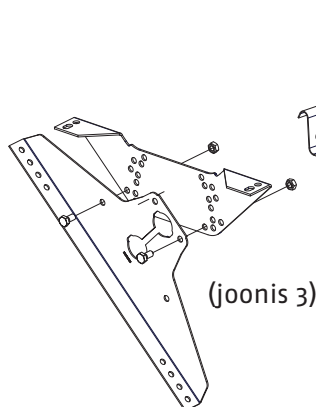
Kolmemeetrise katusesillaprofiili puhul tuleb kasutada vähemalt nelja kandurit, 1,4 profiilide puhul vähemalt kolme ja 0,6 m profiilide puhul kahte kandurit.

Juhendis kirjeldatud paigaldusmeetodit on soovitatav kasutada maksimaalselt kuni 45 mm kõrguste trapetsprofiiliga mittekandvate või kandvate katuste puhul. Kandurid peab kinnitama otse vähemalt 32 mm paksuse ja hea kvaliteediga konstruktsioonipuitmaterjalist alusroovitise külge.

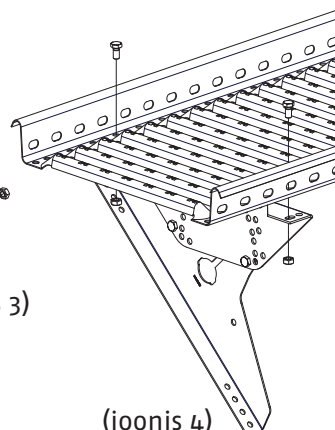
Veenduge, et alusroovitise samm vastab kanduritele ning kinnitage kandurid kolme 7 × 40 mm kruviga alusroovide külge nii, et kaks kruvi oleks ülemises osas ja üks alumises osas (joonised 6 ja 7). Veetiheduse tagamiseks kasutage kanduri ja katusekatte vahel kanduriga komplektis olevat 2 + 1-tihendit (joonised 6 ja 7).



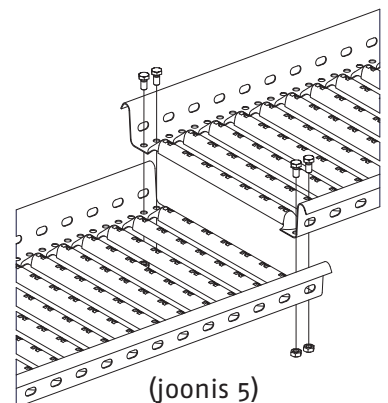
(joonis 2)



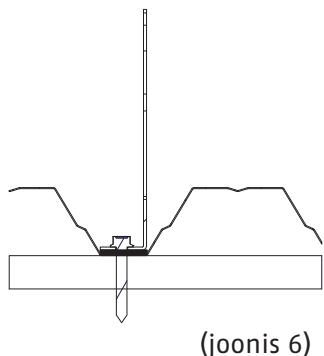
(joonis 3)



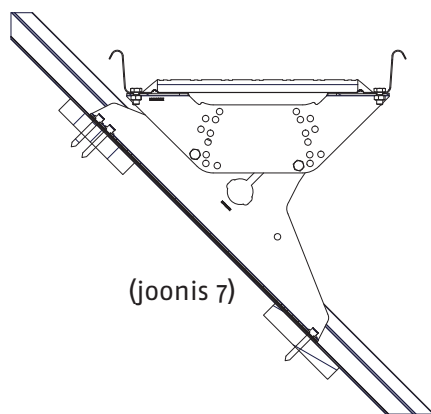
(joonis 4)



(joonis 5)



(joonis 6)



(joonis 7)

Osa	Nimetus
1	Katusesild, 350 x 3000 mm
2	Katusesilla kandurplaat, reguleeritav
3	Lumetõkkekandur 400
4	Kuumtsingitud kuuskantpolt M8x16
5	Kuumtsingitud kuuskantmutter M8
6	Kruvi 7x40 või 7x50 mm
7	(2+1) kummitihendite komplekt

## KASUTAMINE

Katusesilda peab kasutama, kui katuse kalle on suurem kui 1 : 8 ( $> 7^\circ$ ). Kui hoone on kõrgem kui 9 m, peavad katusel olema turvaköie kinnitamiseks vajalikud tarindid. Standardi EN 516 kohaselt on katusesildadel kaks paigaldusvõimalust: klass 1 ja klass 2. Isikliku kukkumisvastase varustuse kasutamise korral võib klassi 2 kohaselt paigaldatud katusesilla külge kinnitada korraga ainult ühe inimese.

Ruukki katusesild on valmistatud vastavalt standardile EN 516 ja katusesillasüsteem koos lumetõkkekanduriga kiviprofiilile on läbinud antud standardi klassi 2 kohased staatilised ja dünaamilised testid.

Ruukki katusesilla puhul kasutatakse turvaköie kinnituspunktina horisontaalses turvarööpas liikuvat liugurkinnitust või fikseeritud kohtkinnitusest katusesilla turvaköiekinnitust. Lisaks peab turvaköie kasutamisel arvestama järgneva:

- Ühe liugurkinnituse / turvaköie kinnituspunkti külge võib turvaköiega korraga kinnitada ainult ühe inimese, kogukaaluga (sh varustus) max 150 kg.
- Kui sama katusesilla/turvarööpa külge on kinnitatud rohkem kui üks inimene, peab turvaköie kinnituspunktide omavaheline kaugus olema vähemalt neli meetrit.
- Turvaköit võib kasutada kaldkatusel ainult räästa suunas sellel katusetasapinnal, millele katusesild on paigaldatud.

## HOOLDUS

Ruukki tooted on suure koormustaluvusega ja ohutud kasutada. See on garanteeritud pideva tootjapoolse kvaliteedikontrolli ja tootearendusega ning toodete korrektse paigaldamisega tootjapoolsete juhiste kohaselt. Toodete usaldusväärsuse ja ohutuse tagamiseks peab hoone omanik teostama iga-aastased ülevaatus- ja hooldustoimingud ning jälgima, et normikohane lumekoormus ei oleks ületatud. Kinnisvara omanik peab laskma kõik klass 2 kohaselt paigaldatud ja kasutatavad katuse turvatooted iga-aastaselt üle kontrollida tootja poolt heakskiidetud professionaalsel paigaldajal.

### Iga-aastane turvatoodete ülevaatus kontrollinimekirj:

- Kontrollige liidete, ühenduste ja kinnituste tihedust. Kontrollige katusekinnitusi.
- Tagage igasuguse liigse lumekoormuse eemaldamine, et minimeerida konstruktsioonide ja kinnituspunktide ülekoormust (vastavalt vajadusele; ka mitmel korral talve jooksul).
- Puhastage katusesillad vajadusel lumest ja jääst.
- Kontrollige toodete värvi- ja tsingikihti; hooldage vajadusel kulunud kohti ja kandke peale uus kiht värvi.
- Vigased osad tuleb viivitamatult välja vahetada või parandada.

Ruukki Products AS, Turba 7, 80010 Pärnu, tasuta lühinumber 1914  
[www.ruukki.ee](http://www.ruukki.ee)