

## KATUSEREDEL

### PAIGALDUS-, KASUTUS- JA HOOLDUSJUHEND

### RUUKKI KANDVAD KATUSEPROFIILID KÕRGUSEGA ÜLE 70 MM

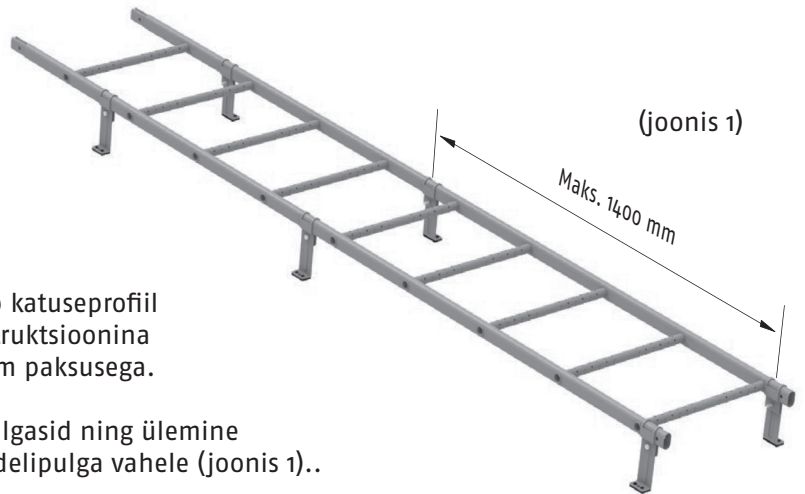
SafeGrip katuseredelit kasutatakse seinale paigaldatud redelite ja/või katuse käigusildade pikendusena, et tagada ohutu juurdepääs Ruukki kandva profiiliga katustele. Katusel peab olema tagatud ohutu võimalus liikuda räästast harjani, korstnani, katuseluukideni ning teiste piirkondadeni, mis hooldust vajavad. Redeli siselaius on 400 mm ja redelipulkade läbimõõt 25 mm.

#### PAIGALDUS

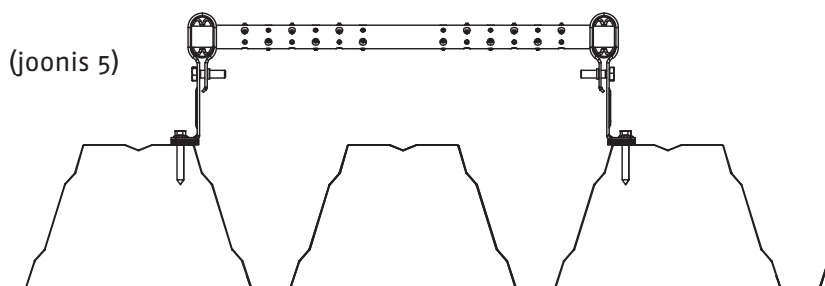
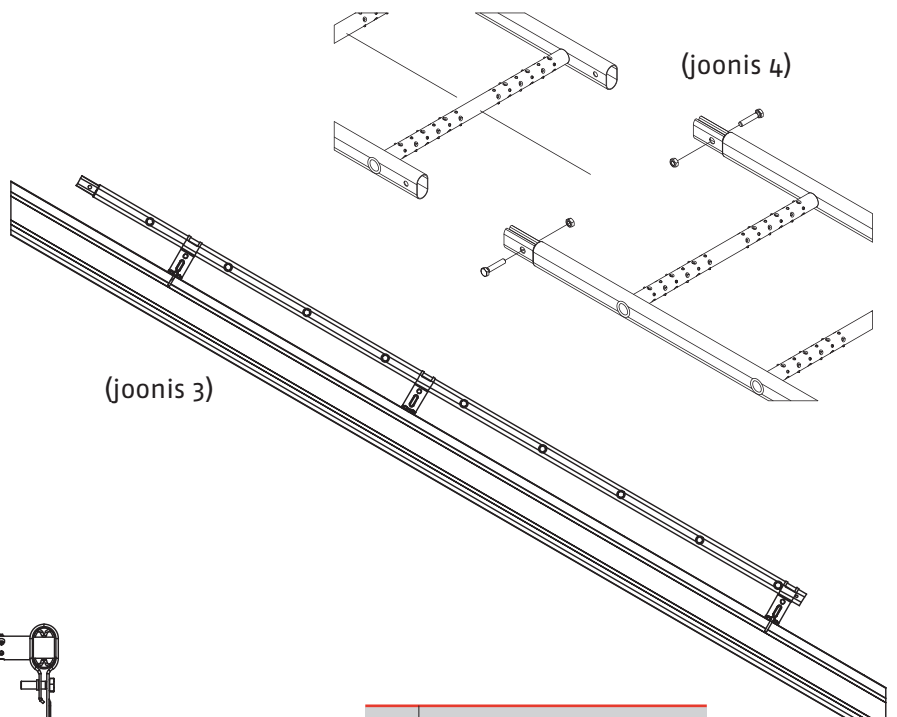
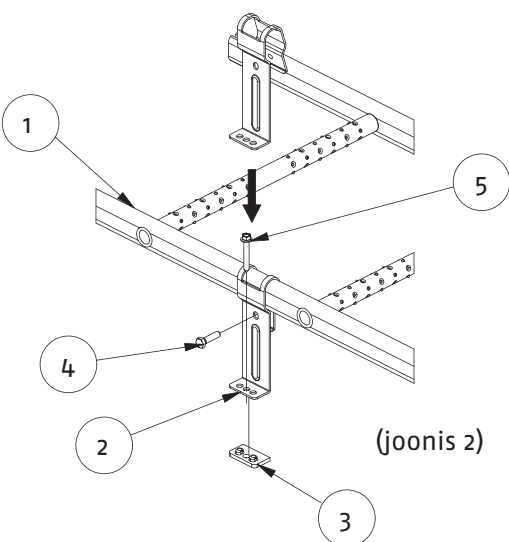
Katuseredelik peavad olema kinnitatud katuse kandekonstruktsioonide külge vähemalt redeli alumisest ja ülemisest otsast (EN 12591, lõige 5.3.1). Lumekoormust arvestades soovitame kasutada rohkem kinnitusi.

Katuseredeli kinnitamiseks kandva profiili harjale peab katuseprofiil olema projekteeritud ja paigaldatud kandva teraskonstruktsioonina ning selle profiili materjal peab olema vähemalt 0,7 mm paksusega.

Redeli kinnitamiseks katusekattele kasutatakse redelijalgasid ning ülemine redelijalgade paar paigaldatakse alati kahe ülemise redelipulga vahele (joonis 1)..



- Paigaldage redelijalad katuseredeli raamile õigetes kohtades selliselt, et jalgade omavaheline kaugus ei oleks suurem kui 1400 mm (joonis 1). Kinnitage redelijalad redeli raami külge M8 × 30 mm kuuskantpoldiga (joonis 2).
- Paigaldage redelijalgade alla kummitihend ning kinnitage 7 × 40 mm kruvidega vähemalt redeli ülemises ja alumises otsas olevad jalad katuseprofiili harja pealispinna külge (joonis 5).
- Pingutage redelijalad redeliraami külge M8 × 30-poltidega (joonis 2).
- Kui redelit tuleb jätkata, siis tehakse seda redeli ülemises osas. Redelite liitmiseks kasutatakse M8 × 40-kuuskantpolte ja M8-kuuskantmutreid (joonis 4).



Osa	Nimetus
1	Ruukki SafeGrip redel
2	Redelijalg, kõrgus 134 mm
3	EPDM-kummitihend
4	Kuuskantpolt M8x30 mm
5	Kruvi 7x40 mm

## KASUTAMINE

Katuseredelit tuleb kasutada, kui katuse kalle on suurem kui 1 : 8 (> 7°). Kui hoone on kõrgem kui 9 m, peab olema lisaks tagatud ka turvaköie kinnitamise võimalus. Standardi EN 12951 kohaselt on katuseredelitel kaks paigaldusvõimalust: klass 1 ja klass 2. Isikliku kukkumisvastase varustuse kasutamisel tohib klassi 2 kohaselt paigaldatud katuseredelit kasutada vaid üks inimene korraga.

Ruukki katuseredel vastab standardi EN 12951 nõuetele ning on läbinud klassile 2 vastavad staatilised ja dünaamilised katsed. Turvaköit võib klassi 2 kohaselt paigaldatud katuseredeli külge kinnitada. Peale selle peab turvaköie kasutamisel arvesse võtma järgnevat:

- Katuseredeli külge võib turvaköiega korraga kinnitada ainult ühe inimese, kogukaaluga max 150 kg, sealhulgas ka varustus.
- Turvaköit ei tohi kinnitada redeljalgade külge või vabade pulkade külge, mis jäävad redeli alumistest jalgadest või katuse või katuseplaatide külge kinnitatud jalgadest allapoole.
- Turvaköit võib kaldkatusel kasutada ainult räästa suunas sellel katusetasapinnal, millele katuseredel on paigaldatud.

## HOOLDUS

Ruukki tooted on suure koormustaluvusega ja ohutud kasutada. See on garanteeritud pideva tootjapoolse kvaliteedikontrolli ja tootearendusega ning toodete korrektse paigaldamisega tootjapoolsete juhiste kohaselt. Toodete usaldusväärsuse ja ohutuse tagamiseks peab hoone omanik teostama iga-aastased ülevaatus- ja hooldustoimingud ning jälgima, et normikohane lumekoormus ei oleks ületatud. Kinnisvara omanik peab laskma kõik klass 2 kohaselt paigaldatud ja kasutatavad katuse turvatooted iga-aastaselt üle kontrollida tootja poolt heakskiidetud professionaalsel paigaldajal.

### Iga-aastane Ruukki turvatoodete ülevaatus kontrollnimekiri:

- Kontrollige liidete, ühenduste ja kinnituste tihedust. Kontrollige katusekinnitusi.
- Tagage igasuguse liigse lumekoormuse eemaldamine, et minimeerida konstruktsioonide ja kinnituspunktide ülekoormust (vastavalt vajadusele; ka mitmel korral talve jooksul).
- Puhastage redelid vajadusel lumest ja jääst.
- Kontrollige toodete värvi- ja tsingikihti; hooldage vajadusel kulunud kohti ja kandke peale uus kiht värvi.
- Vigased osad tuleb viivitamatult välja vahetada või parandada.

**Ruukki Products AS, Turba 7, 80010 Pärnu, tasuta lühinumber 1914**  
**[www.ruukki.ee](http://www.ruukki.ee)**

Copyright © 2020 Ruukki Construction. Kõik õigused kaitstud. Ruukki ja Ruukki tootenimed on SSAB tüdarettevõtte Rautaruukki kaubamärgid või registreeritud kaubamärgid.