

## KATUSEREDEL

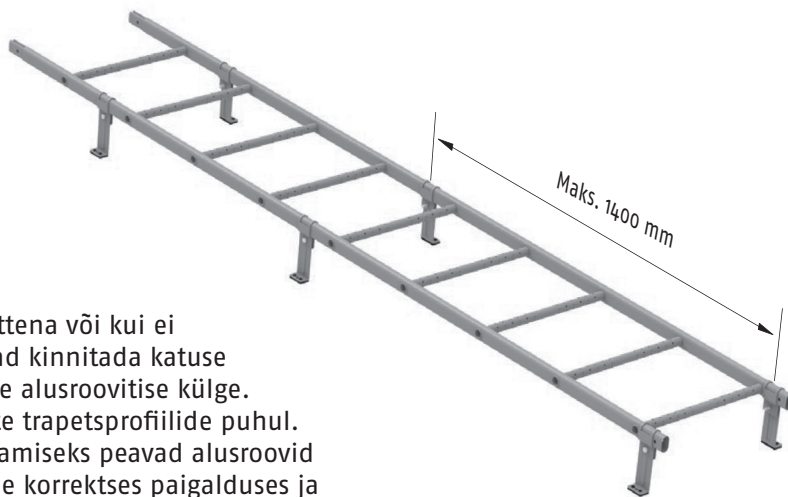
### PAIGALDUS-, KASUTUS- JA HOOLDUSJUHEND TRAPETSPROFIILID T20 JA T45

SafeGrip katuseredelit kasutatakse seinale paigaldatud redelite ja/või katuse käigusildade pikendusena, et tagada ohutu juurdepääs Ruukki trapetsprofiiliga katustele. Katusel peab olema tagatud ohutu võimalus liikuda räästast harjani, korstnani, katuselaukideni ning teiste piirkondadeni, mis hooldust vajavad. Redeli siselaius on 400 mm ja redelipulkade läbimõõt 25 mm.

#### PAIGALDUS

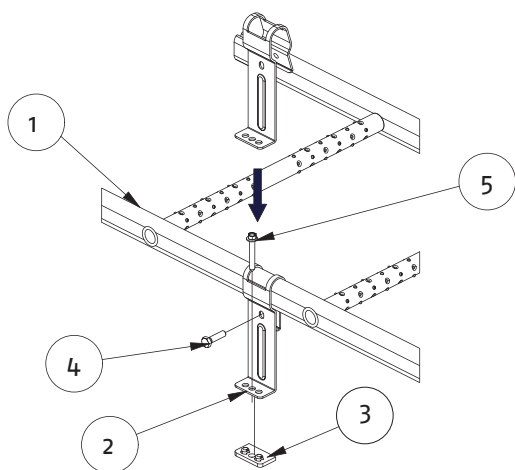
Katuseredelikud peavad olema kinnitatud katusekatte kandva aluskonstruktsiooni (alusroovitise, min 32 × 100 mm) külge vähemalt redeli alumisest ja ülemisest otsast (EN 12591, lõige 5.3.1). Lumekoormust arvestades soovitame kasutada rohkem kinnitusi.

Kui katuseprofiil on paigaldatud mittekandva katusekattena või kui ei olda kindlad selle profiili kandevõimes, tuleb redeliljalad kinnitada katuse aluskonstruktsiooni külge, ehk tüüplahendusena katuse alusroovitise külge. Alusroovitise külge kinnitamist soovitatakse ka kandvate trapetsprofiilide puhul. Standardi EN 561 klassi 2 nõuete kohase paigalduse tagamiseks peavad alusroovid olema mõõtudega vähemalt 32 × 100 mm. Roovilaudade korrektses paigalduses ja kvaliteedis tuleb veenduda enne redeliljalade kinnitamist.

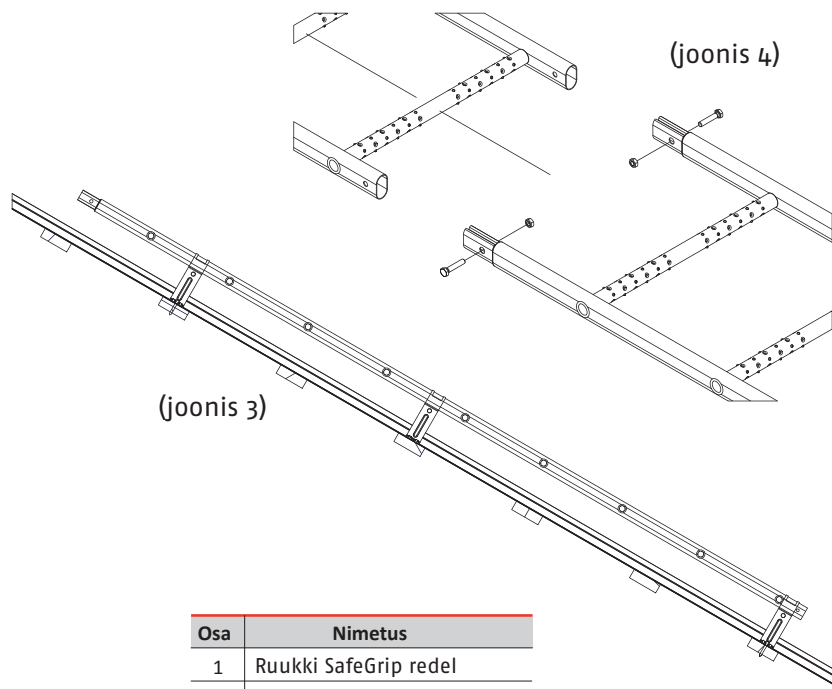


(joonis 1)

- Paigaldage redeliljalad katuseredeli raamile õigetes kohtades selliselt, et jalgade omavaheline kaugus ei oleks suurem kui 1400 mm.
- Paigaldage redeliljalade alla komplektis olevad kummitihendid ning kinnitage 7 × 40 mm kruvidega vähemalt redeli ülemises ja alumises otsas olevad jalad katuse alusroovitise külge.
- Veenduge, et kõik redeliljalad asetseksid roovide kohal võimalikult keskel (joonis 3).
- Pingutage redeliljalad redeliraami külge M8 × 30-poltidega (joonis 2).
- Kui redelit tuleb jätkata, siis tehakse seda redeli ülemises osas. Redelite liitmiseks kasutatakse M8 × 40-kuuskantpolte ja M8-kuuskantmutreid (joonis 4).

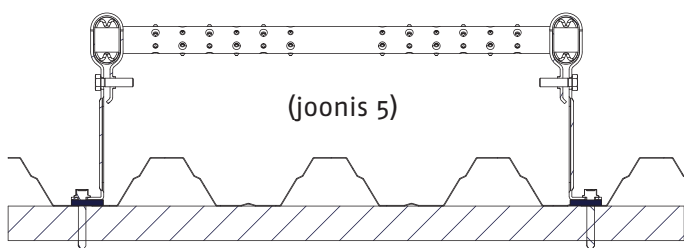


(joonis 2)



(joonis 3)

(joonis 4)



(joonis 5)

Osa	Nimetus
1	Ruukki SafeGrip redel
2	Redeliljalg, kõrgus 173 mm
3	Kummitihend
4	Kuuskantpolt M8x30 mm
5	Kruvi 7x40 või 7x50 mm

## KASUTAMINE

Katuseredelit tuleb kasutada, kui katuse kalle on suurem kui 1 : 8 (> 7°). Kui hoone on kõrgem kui 9 m, peab olema lisaks tagatud ka turvaköie kinnitamise võimalus. Standardi EN 12951 kohaselt on katuseredelitel kaks paigaldusvõimalust: klass 1 ja klass 2. Isikliku kukkumisvastase varustuse kasutamisel tohib klassi 2 kohaselt paigaldatud katuseredelit kasutada vaid üks inimene korraga.

Ruukki katuseredel vastab standardi EN 12951 nõuetele ning on läbinud klassile 2 vastavad staatilised ja dünaamilised katsed. Turvaköit võib klassi 2 kohaselt paigaldatud katuseredeli külge kinnitada. Peale selle peab turvaköie kasutamisel arvesse võtma järgnevat:

- Katuseredeli külge võib turvaköiega korraga kinnitada ainult ühe inimese, kogukaaluga max 150 kg, sealhulgas ka varustus.
- Turvaköit ei tohi kinnitada redeljalgade külge või vabade pulkade külge, mis jäävad redeli alumistest jalgadest või katuse või katuseplaatide külge kinnitatud jalgadest allapoole.
- Turvaköit võib kaldkatusel kasutada ainult räästa suunas sellel katusetasapinnal, millele katuseredel on paigaldatud.

## HOOLDUS

Ruukki tooted on suure koormustaluvusega ja ohutud kasutada. See on garanteeritud pideva tootjapoolse kvaliteedikontrolli ja tootearendusega ning toodete korrektse paigaldamisega tootjapoolsete juhiste kohaselt. Toodete usaldusväärsuse ja ohutuse tagamiseks peab hoone omanik teostama iga-aastased ülevaatus- ja hooldustoimingud ning jälgima, et normikohane lumekoormus ei oleks ületatud. Kinnisvara omanik peab laskma kõik klass 2 kohaselt paigaldatud ja kasutatavad katuse turvatooted iga-aastaselt üle kontrollida tootja poolt heakskiidetud professionaalsel paigaldajal.

### Iga-aastane Ruukki turvatoodete ülevaatus kontrollnimekiri:

- Kontrollige liidete, ühenduste ja kinnituste tihedust. Kontrollige katusekinnitusi.
- Tagage igasuguse liigse lumekoormuse eemaldamine, et minimeerida konstruktsioonide ja kinnituspunktide ülekoormust (vastavalt vajadusele; ka mitmel korral talve jooksul).
- Puhastage redelid vajadusel lumest ja jääst.
- Kontrollige toodete värvi- ja tsingikihti; hooldage vajadusel kulunud kohti ja kandke peale uus kiht värvi.
- Vigased osad tuleb viivitamatult välja vahetada või parandada.

**Ruukki Products AS, Turba 7, 80010 Pärnu, tasuta lühinumber 1914**  
**[www.ruukki.ee](http://www.ruukki.ee)**

Copyright © 2020 Ruukki Construction. Kõik õigused kaitstud. Ruukki ja Ruukki tootenimed on SSAB tüdarettevõtte Rautaruukki kaubamärgid või registreeritud kaubamärgid.